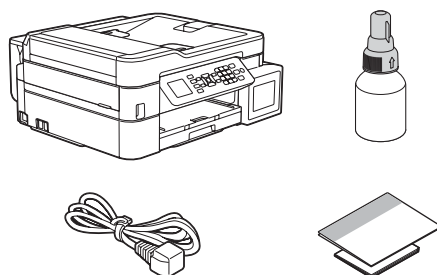




### 1 Otpakujte uređaj i proverite komponente

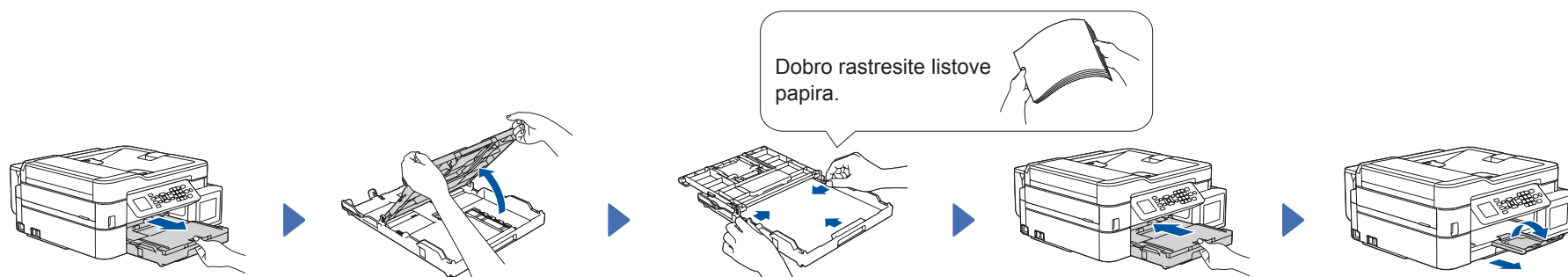
Uklonite zaštitnu traku i foliju koja prekriva uređaj.



#### NAPOMENA

- Komponente se mogu razlikovati u zavisnosti od zemlje.
- Sačuvajte kompletnu ambalažu i kutiju za slučaj da morate da transportujete uređaj.
- Preporučujemo da koristite USB 2.0 kabl (tip A/B) dužine do 2 metra (priložen je u nekim zemljama).
- Koristite ravan kabl sa upredenim paricama kategorije 5 (ili veće) za 10BASE-T ili 100BASE-TX Fast Ethernet mrežu (nije priložen).

### 2 Ubacite običan papir formata A4 u ležište za papir



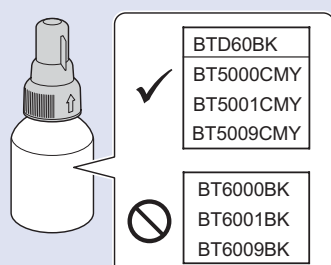
### 3 Priključite kabl za napajanje

Priključite kabl za napajanje. Uređaj će se automatski uključiti.

### 4 Izaberite zemlju ili jezik

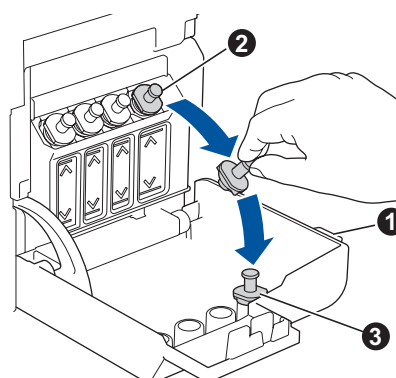
Možda je potrebno da podesite zemlju ili jezik (u zavisnosti od uređaja). Pratite korake na LCD ekranu.

### 5 Sipajte mastilo u rezervoar za mastilo

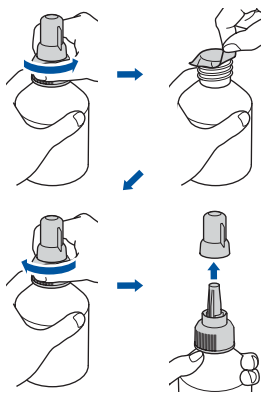


#### VAŽNO

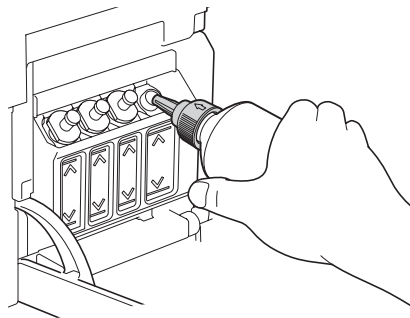
Proverite na nalepnici naziv modela boce sa mastilom.  
Uređaj se može oštetiti ako upotrebite pogrešno mastilo.



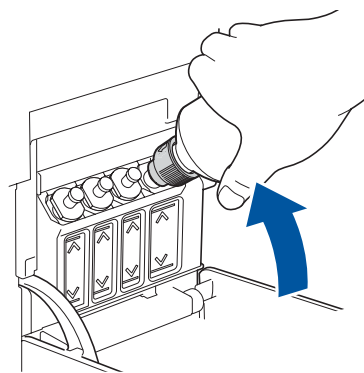
Otvorite poklopac rezervoara za mastilo **1**, skinite čep **2** i stavite ga na unutrašnju stranu poklopca **3**.



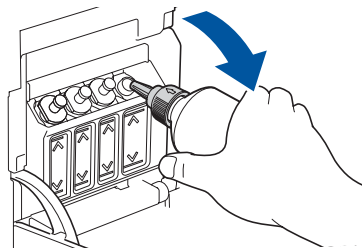
Skinite foliju i čvrsto zategnite čep.



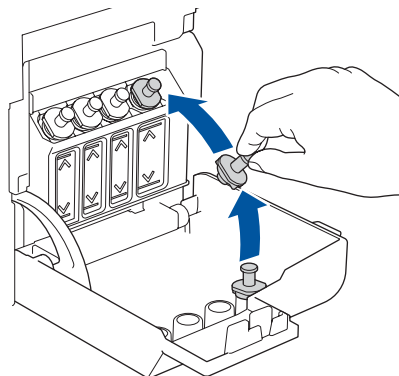
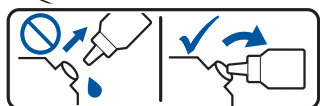
Skinite čep sa štrcaljke boce, a zatim je dobro uglavite u rezervoar za mastilo kako se mastilo ne bi prosulo.



Boca je samostojeća i mastilo se automatski sipa sve dok se boca ne isprazni. Da biste brže napunili rezervoar za mastilo, stisnite bocu sa obe strane.



Kada završite, izvucite bocu držeći je tako da štrcaljka bude okrenuta nagore kako ne biste prosuli mastilo.



Vratite čep na rezervoar za mastilo. Ponovite korak 5 za ostale rezervoare za mastilo, a zatim zatvorite poklopac rezervoara za mastilo.

6

## Podesite datum i vreme

Da biste podesili datum i vreme, pratite korake na LCD ekranu.

7

## Podešavanja uređaja

Kada uređaj završi sa početnim procesom čišćenja, pratite korake na LCD ekranu da biste konfigurisali podešavanja uređaja.

- Podesite obaveštenje o ažuriranju firmvera
- Proverite kvalitet otiska
- Konfigurirajte podešavanja ležišta za papir

8

## Izaberite jezik (ako je potrebno i samo za određene modele)

1. Pritisnite **Settings** (Podešavanja).
2. Pritisnite ▲ ili ▼ da biste izabrali [Initial Setup] (Početno konfigurisanje) > [Local Language] (Lokalni jezik) > vaš jezik, a zatim pritisnite **OK**.
3. Pritisnite **Stop/Exit** (Stop/Izlaz).

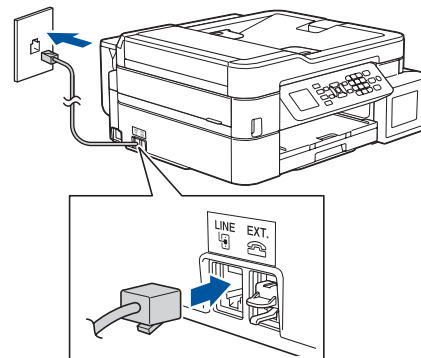
9

## Priključite telefonski kabl

Ako ne koristite uređaj kao faks, pređite na korak 10.  
Za više informacija o funkciji faksa pogledajte „Online User's Guide” (Online korisničko uputstvo).

### NAPOMENA

Možemo besplatno da vam pošaljemo originalni Brother kabl ako vam je potreban. Da biste stupili u kontakt sa nama, posetite [www.brother.eu](http://www.brother.eu).



Uključite telefonski kabl u utičnicu označenu kao **LINE** (Telefonska linija).

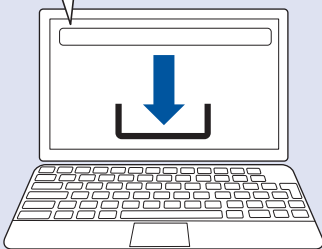


Povežite Brother uređaj i računar / mobilni uređaj na istu mrežu.

Da biste koristili uređaj, instalirajte Brother softver. Posetite neku od sledećih veb-lokacija:

#### Za računare:

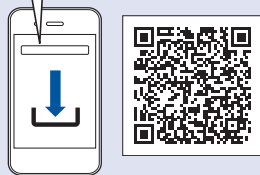
[setup.brother.com](http://setup.brother.com)



Instalacija je dostupna i na CD-u, samo za Windows (u nekim zemljama).

#### Za mobilne uređaje:

[brother.com/apps](http://brother.com/apps)

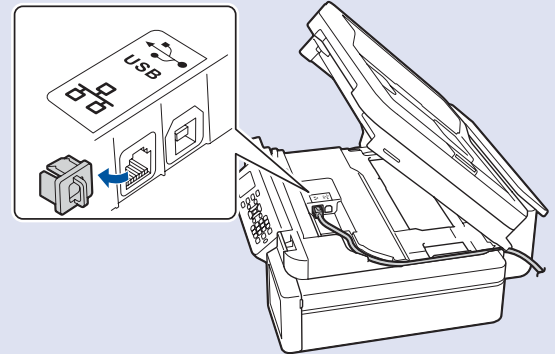


Instalirajte aplikaciju **Brother iPrint&Scan**.

Pratite uputstva na ekranu.

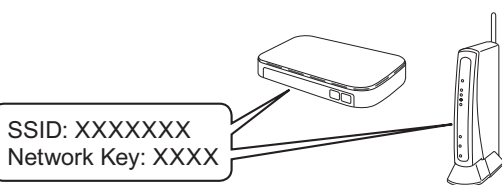
#### Za povezivanje preko žičane mreže i povezivanje preko USB-a:

Koristite odgovarajući priključak (na osnovu kabla koji koristite) unutar uređaja, kao što je prikazano.




### Ručno konfigurisanje bežične mreže (ako je potrebno)

Na bežičnoj pristupnoj tački / ruteru potražite SSID (naziv mreže) i Network Key (Mrežni ključ) (lozinka).



Ako ne uspete da pronađete ove informacije, zatražite pomoć od administratora mreže ili proizvođača bežične pristupne tačke / rutera.

1. Pritisnite  na uređaju.
2. Pritisnite **OK** da biste izabrali [Find Wi-Fi Network] (Pronađi Wi-Fi mrežu). Na LCD ekranu će se pojaviti poruka [Enable WLAN?] (Omogućiti WLAN?).
3. Pritisnite **▶** da biste izabrali [Yes] (Da).

Izaberite SSID (naziv mreže) pristupne tačke / rutera i unesite Network Key (Mrežni ključ) (lozinku). Za više informacija pogledajte „Enter Text on Your Brother Machine” u okviru „Online User’s Guide” (Online korisničko uputstvo).

Nakon uspešnog konfigurisanja bežične mreže, na LCD ekranu se prikazuje poruka [Connected] (Povezano).

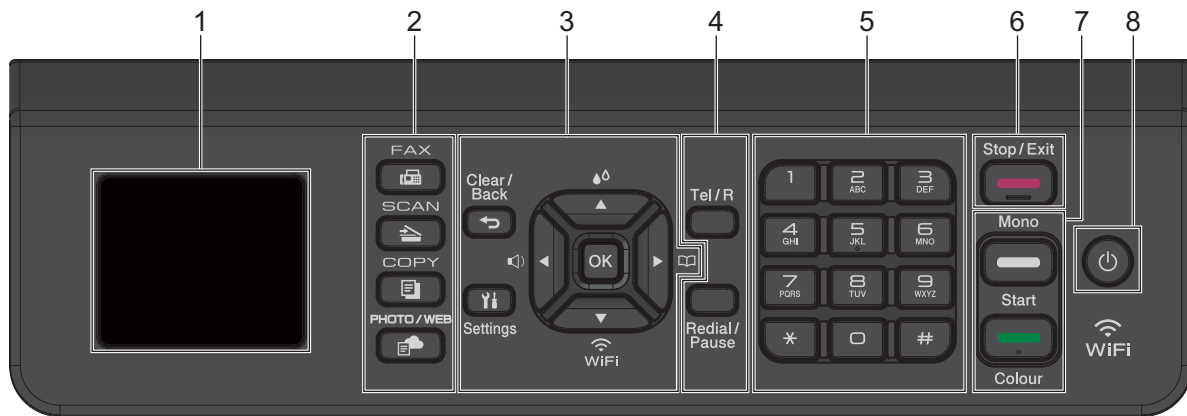
## Referenca i rešavanje problema





Za detaljno rukovanje uređajem pogledajte „Online User’s Guide” (Online korisničko uputstvo):

[support.brother.com/manuals](http://support.brother.com/manuals)

## Pregled kontrolne table



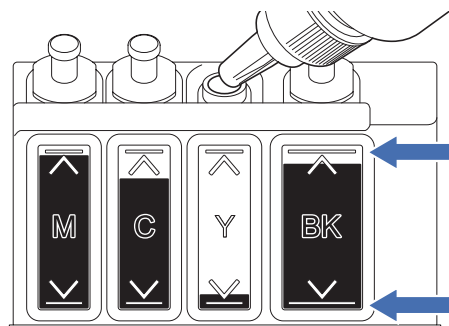
1. Displej sa tečnim kristalima (LCD) veličine 1,8" (44,9 mm)
2. Dugmad režima rada
3. Dugmad za podešavanja
  - ▲ Pristupite meniju za mastilo.
  - ▼ Konfigurirajte podešavanja bežične mreže.
4. Dugmad za telefon
5. Numerička tastatura
6. Dugme Stop/Exit (Stop/Izlaz)
7. Dugmad Mono Start / Colour Start (Boja Start)
8. Uključivanje/isključivanje
  - Uključite uređaj: Pritisnite .
  - Isključite uređaj: Pritisnite i držite .

## Podešavanja uređaja

Podešavanja uređaja se podešavaju u aplikaciji (**Brother iPrint&Scan** ili **Brother Utilities**) na računaru ili mobilnom uređaju.

**Važna napomena u vezi sa bezbednošću na mreži:** Podrazumevana lozinka za upravljanje podešavanjima ovog uređaja se nalazi na poleđini uređaja i označena je kao „Pwd”. Preporučujemo da odmah promenite podrazumevanu lozinku kako biste zaštitili uređaj od neovlašćenog pristupa. Pogledajte „Online User's Guide” (Online korisničko uputstvo).

## Proverite zapreminu mastila



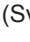



NE punite rezervoar za mastilo iznad oznake za maksimalno punjenje.

Kada nivo mastila opadne na donju liniju, dopunite rezervoar za mastilo što pre moguće.

## Poboljšajte kvalitet otiska

Očistite glavu štampača.

1. Pritisnite .
2. Pritisnite  ili  da biste izabrali [Print Head Cleaning] (Čišćenje glave štampača) > [Black only] (Samo crna), [Colour only] (Samo boja) ili [All] (Sve) > [Normal] (Normalno), [Strong] (Jako) ili [Strongest] (Najjače), a zatim pritisnite **OK**.
3. Pritisnite .