

请先阅读 *产品安全手册*，然后阅读此指南获取正确的安装步骤。
 请将本指南放在设备旁边，以便快速查阅。

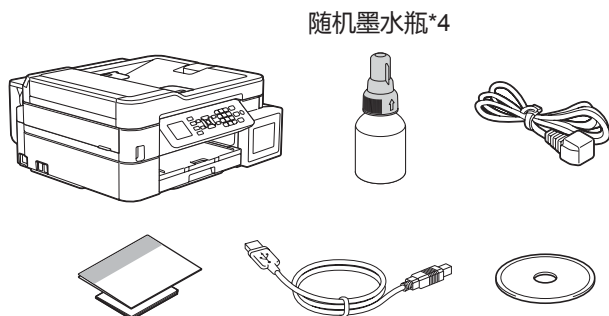
请务必按照步骤 1 至 8 完成设置。



D01P9T001-00
 SCHN
 版本 0

1 打开设备包装并检查组件

移去固定胶带和设备上的保护膜。



随机墨水瓶*4

提示

- 请保存所有包装、保护材料和纸箱，以便将来装运设备时使用。
- 我们建议您使用长度不超过 2 米的 USB 2.0 (A/B 型) 接口电缆。
- 请为 10BASE-T 或 100BASE-TX 快速以太网选用直通 5 类 (或超 5 类) 双绞电缆 (未随附)。

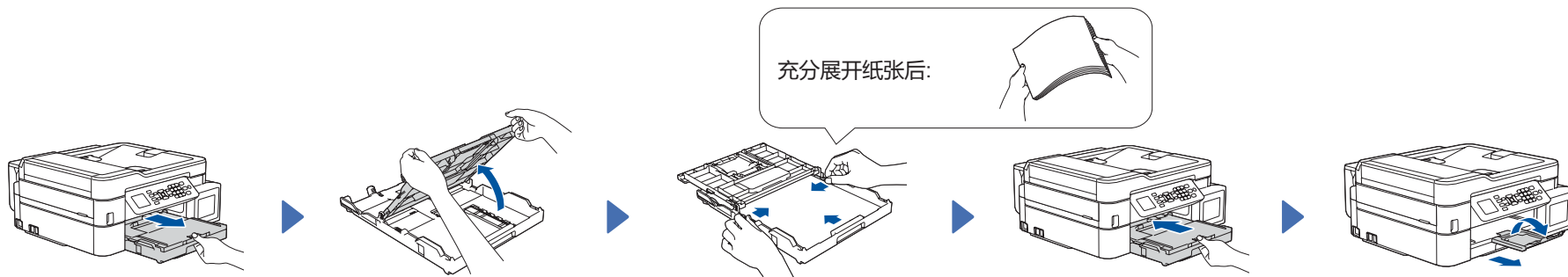
操作视频

www.95105369.com



安装使用
 视频

2 将普通 A4 纸装入纸盒

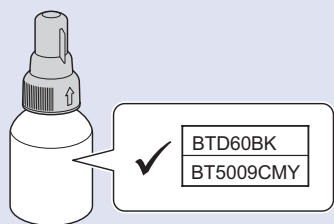


充分展开纸张后:

3 连接电源线

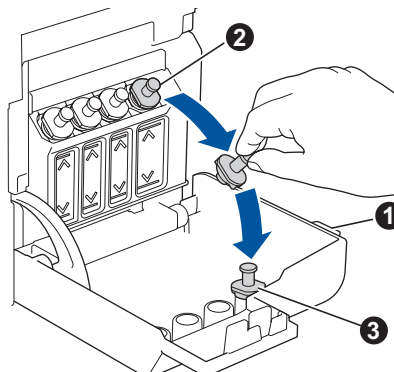
连接电源线到接地电源插座。设备电源将自动打开。

4 使用随机墨水瓶填充墨仓

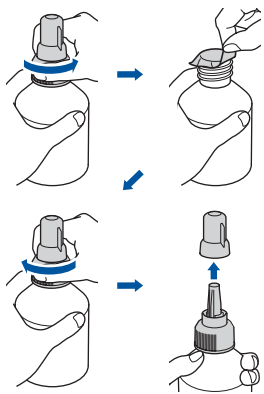


重要事项

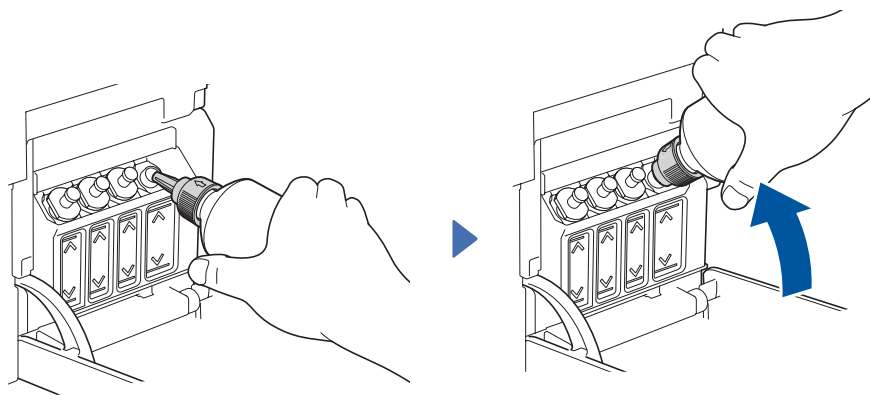
检查标签上的墨水瓶型号名称。使用不兼容的墨水可能会导致设备损坏。



打开墨仓盖 ①，取下墨仓帽 ②，然后将其放置在墨仓盖背面 ③。

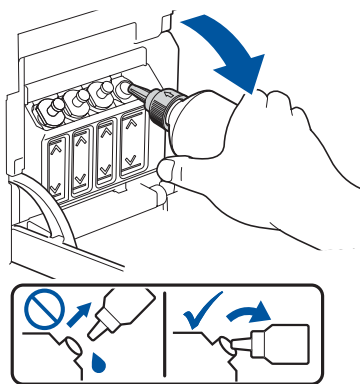


撕去保护膜并拧紧墨水瓶盖。

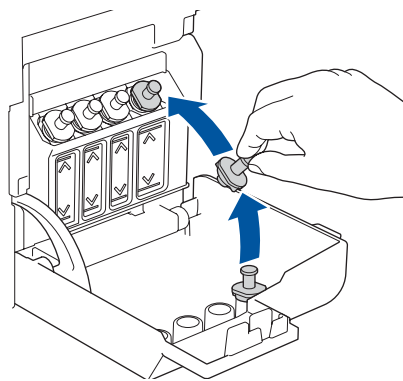


取下喷嘴盖，然后将墨水瓶喷嘴紧紧插入注墨口中，以防墨水溅出。

墨水瓶自立式设计，且墨水填充时将自动充满直到墨水瓶变空。如果填充时间太长，请从两侧挤压墨水瓶。



填充完成后，取出墨水瓶，使喷嘴朝上，以防墨水溅出。



将墨仓帽装回墨仓上。对其他墨仓重复步骤 4，然后合上墨仓盖。

5 设置日期和时间

遵循液晶显示屏上的步骤设置日期和时间。

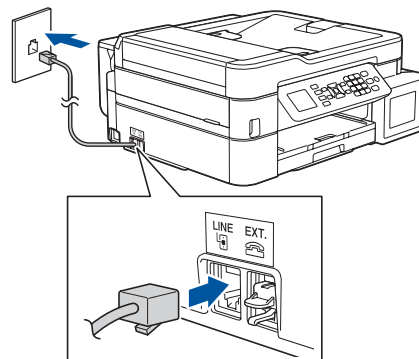
6 设备设置

待设备完成初始清洗程序后，遵循液晶显示屏上的步骤配置设备设置。

- 设置固件更新通知
- 检查打印质量
- 配置纸盒设置

7 连接电话线

如果您不使用本设备发送传真，请转到 8。
有关如何使用传真功能的详细说明，请参阅高级说明书。



将电话线插入标有 LINE 字样的插孔中。

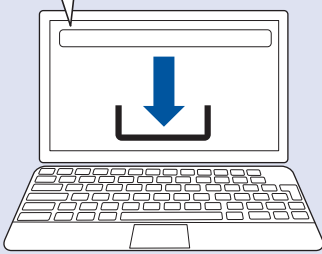
8

连接您的计算机或移动设备

安装 Brother 软件以使用设备。访问以下的任一网站：

对于计算机：

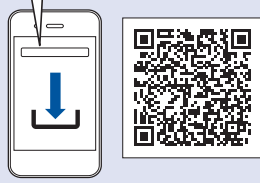
setup.brother.com



仅对于 Windows，也可从光盘安装。

对于移动设备：

brother.com/apps



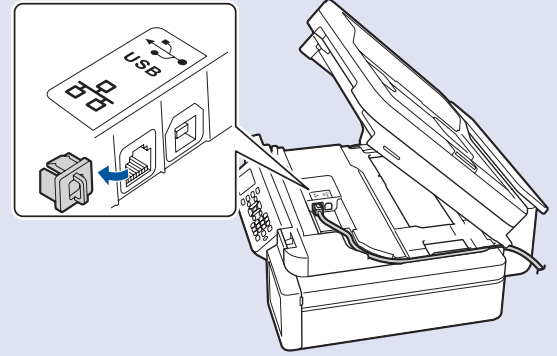
安装 Brother iPrint&Scan 应用程序。

将 Brother 设备和计算机/移动设备连接到同一网络。

遵循屏幕提示执行操作。

对于有线网络连接和 USB 连接：

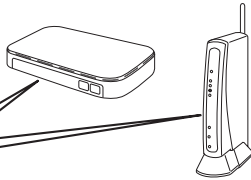
使用设备内部正确的端口（具体取决于所用电缆），如图所示。




手动无线设置（如有需要）

在您的无线接入点/路由器上找到 SSID（网络名称）和网络密钥（密码）。

SSID: XXXXXXXX
网络密钥: XXXX



如果找不到此信息，请咨询您的网络管理员或无线接入点/路由器制造商。

1. 转到本设备，然后按  设置。
2. 按 **OK** 选择 [查找Wi-Fi网络]。
液晶显示屏上会显示 [启用无线网络?] 信息。
3. 按 **▶** 选择 [是]。

选择您无线网络接入点/路由器的 SSID（网络名称）并输入网络密钥（密码）。
更多信息，请参见高级说明书上的在 Brother 设备上输入文本。

无线设置成功后，液晶显示屏上会显示 [已连接]。

设置完成

兄弟畅享印(微信小程序)

您的设备可以通过微信小程序——“兄弟畅享印”轻松实现图片及文档打印，无需下载应用程序或者安装驱动程序。

首次使用以上打印功能前需先绑定打印机，请扫描右侧二维码进入操作指南。





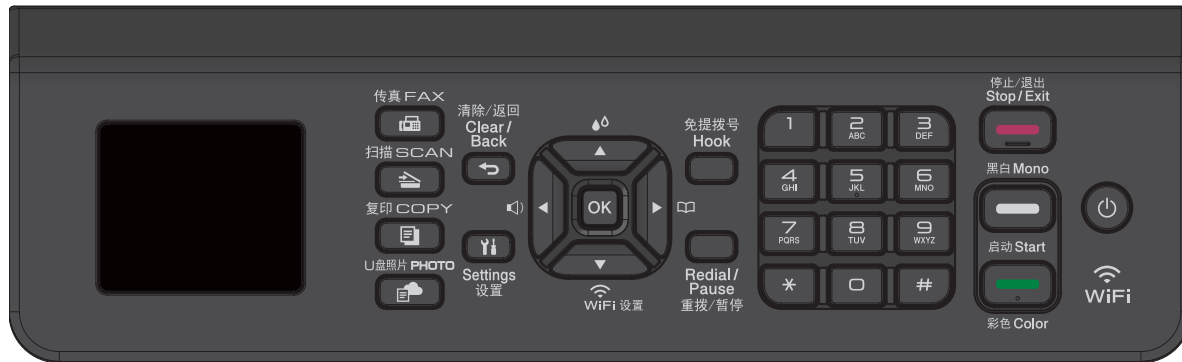
有关设备操作的详细信息，请参阅高级说明书：

www.95105369.com



使用
故障排除

操作面板概述



- **复印**
 1. 将原稿正面向下放在平板扫描器上。
 2. 按复印*。
 3. 按启动黑白或启动彩色。

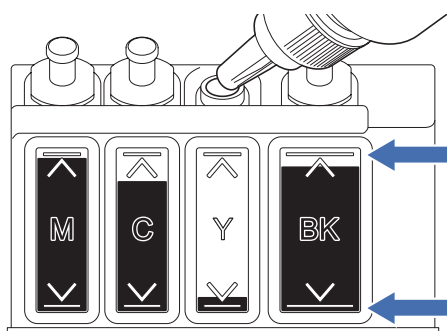
* 如果需要多份复印，请直接按数字键。
- **扫描**
 1. 将原稿正面向下放在平板扫描器上。
 2. 按扫描。
 3. 遵循屏幕提示，按 ▲ 或 ▼ 选择扫描文档格式和目标计算机等扫描设置，然后按 OK。
 4. 按启动黑白或启动彩色。
- **其他选项**

请遵循屏幕提示，按 ▲ 或 ▼ 选择相应的选项，并按 OK 进行确认。

设备设置

本设备的设置是在您的计算机或移动设备的应用程序 (Brother iPrint&Scan 或 Brother Utilities) 中进行设定。
有关网络安全的重要提示：用于管理本设备之设置的默认密码位于设备背面并标有“Pwd”。建议立即更改默认密码，以免设备遭到未经授权访问。请参阅高级说明书。

检查墨水余量



填充墨水时请勿超过最大填充量标记。

墨水量降至底线时，请尽快重新填充墨仓。

提高打印质量

清洁打印头。

- 按 ▲。
- ▶ 按 ▲ 或 ▼ 选择 [打印头清洁] > [仅黑色]、[仅彩色] 或 [全部] > [正常]、[强] 或 [最强]，然后按 OK。
- ▶ 按 ▶。