

HAK 100 Foil Printer

Product Safety Guide (English)

Thank you for purchasing the HAK 100 Foil Printer. Please read this guide, including all precautions, before using this machine. After reading this guide, keep it in a safe place.

For more information about using the machine, see the *User's Guide*, which can be found on the Brother support website at support.brother.com/manuals. We recommend reading the *User's Guide* thoroughly before you use your machine.

For FAQs, troubleshooting, and manuals, visit support.brother.com.

Brother shall not be liable for damage caused where the machine owner has failed to follow instructions set out in this guide.

- For servicing, adjustments or repairs, contact Brother customer service or your local Brother dealer.
- If the machine operates abnormally or any error occurs, turn off the machine, disconnect all cables and contact Brother customer service or your local Brother dealer.
- The information provided in this document is subject to change without notice.
- Unauthorised duplication or reproduction of any or all contents of this document is prohibited.
- Please note that we cannot assume any responsibility for any damage or lost profit arising from the use of deliverables created with this machine, the disappearance or change of data due to failure, repair, or any claim from a third party.

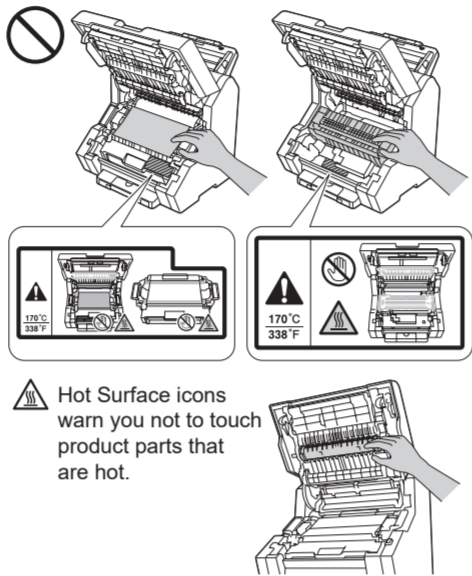
WARNING

Failure to observe instructions and warnings could result in death or serious injuries. Follow these guidelines to avoid the risk of smoke or heat generation, explosion, fire, or injury.

Machine

- Read this guide before attempting to operate the machine, or before attempting any maintenance.
- Failure to follow these instructions may result in an increased risk of personal injury or damage to property, including through fire, electrical shock, burns, or suffocation. Brother shall not be liable for damage caused where the machine owner has failed to follow instructions set out in this guide.
- DO NOT use the machine before removing all packing material, including any additional packing material inside the machine. Doing so may create a risk of fire.
- DO NOT dismantle this machine. Dismantling this machine could cause a fire or electrical shock.
- DO NOT attempt to service this machine yourself. Opening or removing covers may expose you to dangerous voltage points and other risks and may void your warranty. Refer all servicing to Brother customer service or your local Brother dealer.
- Use the machine in a location where the temperature remains between 10°C and 32°C, the humidity is between 20% and 80%, and where there is no condensation.
- DO NOT expose the machine to direct sunlight, excessive heat, open flames, corrosive gasses, moisture, or dust. Doing so may create a risk of an electrical shock, short circuit, or fire, causing damage to the machine and/or rendering it inoperable.
- DO NOT place the machine near heaters, air conditioners, electrical fans, or water.
- Doing so may create the risk of a short circuit or fire, as water may come into contact with the machine (including condensation caused by heating/air conditioning/ventilation equipment).
- If the machine becomes unusually hot, releases smoke, generates any strong smells, or if you accidentally spill any liquid on it, immediately unplug the machine from the electrical socket. Contact Brother customer service or your local Brother dealer.

- If the machine has been dropped or damaged, there may be the possibility of an electrical shock. Unplug the machine from the electrical socket and contact Brother customer service or your local Brother dealer.
- If water, other liquids, or metal objects get inside the machine, immediately unplug the machine from the electrical socket and contact Brother customer service or your local Brother dealer.
- DO NOT attempt to operate this machine when a paper jam or stray pieces of paper are inside the machine. Prolonged contact of paper with the fuser unit could cause a fire.
- DO NOT use flammable substances, any type of spray, or an organic solvent/liquid containing alcohol or ammonia to clean the inside or outside of the machine. Doing so could cause a fire. Instead, use only a dry, lint-free cloth. For instructions on how to clean the machine, see the *User's Guide*.
- DO NOT place the machine near chemicals or in a place where chemicals could be spilled on it. Should chemicals come into contact with the machine, there may be a risk of fire or electrical shock. In particular, organic solvents or liquids such as benzene, paint thinner, polish remover, or deodoriser may melt or dissolve the plastic cover and/or cables, resulting in a risk of fire or electrical shock. These or other chemicals may cause the machine to malfunction or become discoloured.
- Plastic bags are used in the packing of this machine. Plastic bags are not toys. To avoid the danger of suffocation, keep these bags away from babies and children, and dispose of them correctly.
- For users with pacemakers: This machine generates a weak magnetic field. If you feel anything wrong with the operation of your pacemaker when near the machine, move away from the machine and consult a doctor immediately.
- Immediately after using the machine, some internal parts of the machine will be extremely hot. DO NOT touch the areas marked in grey when opening the Front Cover. There is a risk of burns. Wait for the machine to cool down before you touch the internal parts of the machine.



Hot Surface icons warn you not to touch product parts that are hot.

Power Cord

- Use the machine with a power supply of AC 220 V - 240 V 50/60 Hz. DO NOT connect the machine to a DC power source or inverter (DC-AC converter). There is a risk of fire or electrical shock.
- DO NOT handle the plug with wet hands. Doing this might cause an electrical shock. If you are not sure what kind of power source you have, contact a qualified electrician.
- Always make sure the plug is fully inserted. DO NOT use the machine or handle the cord if the cord has become worn or frayed.
- There are high-voltage electrodes inside the machine. Unplug the power cord before cleaning the inside of the machine. When unplugging the power cord, DO NOT pull the cord but hold the plug. There is a risk of fire, electrical shock, or failure of the machine.
- DO NOT allow anything to rest on the power cord.
- DO NOT place this machine where others may step on the cord.
- DO NOT place this machine in a position where the cord is stretched or strained, as it may become worn or frayed.
- Always make sure the plug is fully inserted. DO NOT use the machine or handle the cord if the cord has become worn or frayed. If unplugging your machine, DO NOT touch the damaged/frayed part.

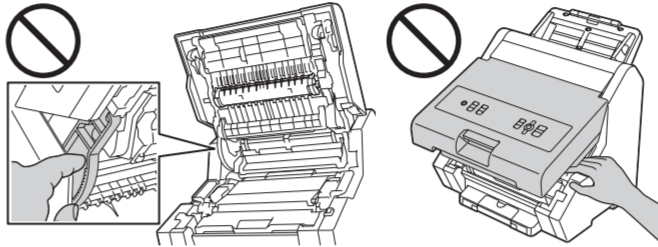
- DO NOT place the machine on top of the power cord.
- DO NOT use this machine during a thunderstorm. There may be a remote risk of an electrical shock from lightning.
- DO NOT use any undesignated cables. Doing so may cause a fire or injuries. Installation must be performed correctly according to the *User's Guide*.
- DO NOT drop any metallic hardware or any type of liquid on the power plug of the machine. It may cause an electrical shock or a fire.
- Brother strongly recommends that you DO NOT use any type of extension cord.
- Unplug the power plug regularly to clean it. Use a dry cloth to clean the root of the plug blades and between the blades. If the power plug is plugged into the socket over a long period, dust accumulates around the plug blades, which may cause a short circuit, resulting in a fire.
- This machine is equipped with an earthed plug. This plug will only fit into an earthed electrical socket. This is a safety feature. If you are unable to insert the plug into the socket, ask your electrician to replace your obsolete socket. DO NOT attempt to defeat the purpose of the earthed plug.

CAUTION

Failure to observe instructions and warnings could result in minor or moderate injuries. Follow these guidelines to avoid injury.

Machine

- Put your machine on a flat, level, stable surface that is free of vibration and shocks, such as a desk.
- Place your machine in an adequately ventilated environment.
- To prevent injuries, be careful not to put your fingers in the areas shown in the illustrations.

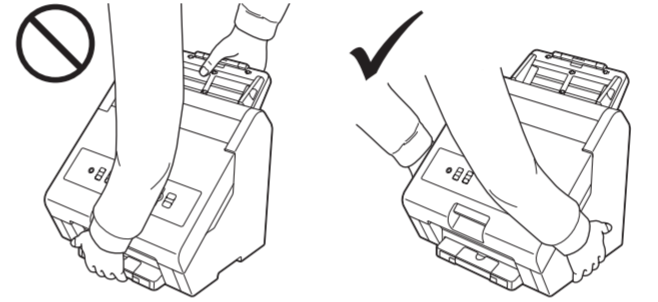


Power Cord

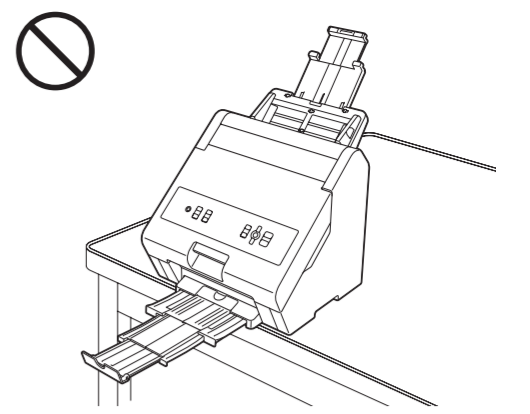
- If you will not use the machine for a long period of time, unplug the power cord from the electrical socket for safety.
- This machine must be installed near an electrical socket that is easily accessible. In case of an emergency, you must unplug the power cord from the electrical socket to shut off the power completely.
- DO NOT run your hand over the edge of the paper. The sharp edges of the paper may cause an injury.

Choose a safe location for the machine

- When lifting the machine, use the handholds on both sides of the machine. If you hold the Feed Tray and the Paper Output Tray, they may come off. Only carry the machine by placing your hands under the machine.



Make sure that no part of the machine protrudes from the desk or stand where the machine is located. In particular, do not leave the Paper Output Tray open when the machine is located on the edge of a desk, stand, etc. Make sure that the machine is located on a flat, level, and stable surface free from vibration. Failure to observe these precautions could cause the machine to fall, causing injury to you and serious damage to the machine.



IMPORTANT

IMPORTANT indicates a potentially hazardous situation which, if not avoided, may result in damage to property or loss of machine functionality.

Machine

If the machine does not operate normally when the operating instructions are followed, adjust only those controls that are covered by the operating instructions. Incorrect adjustment of other controls may result in damage and will often require extensive work by a qualified technician to restore the machine to normal operation. Brother does not recommend the use of foil other than genuine Brother foil. If damage is caused to any parts of this machine as a result of using incompatible supplies with this machine, any repairs required as a result may not be covered by the warranty.

Power Cord

DO NOT connect your machine to an electrical socket controlled by wall switches or automatic timers, or to the same circuit as a large appliance or other equipment that requires a significant amount of electricity. It could disrupt the power supply. Disruption of the power supply may also delete information from the machine's memory, and repeated cycling of the power supply can damage the machine.

Warning Label

DO NOT remove or damage any of the caution/warning labels and serial number label on the machine.

Machine Warranty & Liability

Nothing in this guide shall affect any existing machine warranty or be construed as granting any additional machine warranty. Failure to follow the safety instructions in this guide may invalidate your machine's warranty.

Machine, Power Cord

- Only use the power cord supplied with this machine.
- DO NOT place any objects around the machine. Such objects block the access to the electrical socket in case of emergency. It is important that the machine can be unplugged whenever needed.
- Observe all applicable regulations when disposing of this machine.

Regulation

Declaration of Conformity (Europe only)

We, Brother Industries, Ltd. 15-1, Naeshiro-cho, Mizuho-ku, Nagoya 467-8561 Japan declare that this machine is in conformity with the relevant EU harmonization legislation (Europe only) and UK legislation (Great Britain only). The Declaration of Conformity (DoC) can be downloaded from our website. Visit support.brother.com/manuals.

IT Power System (For Norway Only)

This machine is also designed for an IT power system with phase-to-phase voltage of 230 V.

IT-nett (Kun for Norge)

Denne maskinen er også designet for IT-nett med fase-til-fase-spennin på 230 V.

طابعة الرقائق HAK 100

لدليل أمان المنتج

شكرًا لشراءك طابعة الرقائق HAK 100.

يرجى قراءة هذا الدليل، بما في ذلك كافة المعلومات المتعلقة بالاحتياطات، قبل استخدام هذا الجهاز. بعد قراءة هذا الدليل، احتفظ به في مكان آمن.

لمزيد من المعلومات حول استخدام الجهاز، راجع دليل المستخدم، والذي يمكن العثور عليه على موقع Brother الخاص بالدمج support.brother.com/manuals. ننصح بقراءة دليل المستخدم بشكل كامل قبل استخدام الجهاز. للحصول على الأسئلة الشائعة، واستكشاف الأخطاء وإصلاحها، والدلائل، قم بزيارة الموقع support.brother.com.

إن تكون Brother مسؤولة عن الأضرار التي تحدث إذا لم يتم مالك الجهاز بتابع الإرشادات الموضحة في هذا الدليل.

- للصيانة، أو التعديل أو الإصلاح، اتصل بخدمة عملاء Brother أو وكيل Brother المحلي.
- إذا لم يعمل الجهاز بشكل طبيعي أو في حال حدوث أي عطل، فقم بإيقاف تشغيل الجهاز، وافصل جميع الكبلات واتصل بخدمة عملاء Brother أو وكيل Brother المحلي.
- إن المعلومات الموجودة في هذا المستند هي عرضة للتغيير دون إشعار.
- يُمنع الإستنساخ أو إعادة الإنتاج غير المصرح به لأي محتوى أو لكامل هذا المستند.
- يرجى ملاحظة أنه لا يمكن تحميل أي مسؤولية عن أي ضرر أو ربح ضائع ناتج عن استخدام هذا المنتج أو أي محتوى تم إنشاؤه بواسطة هذا الجهاز، أو إغفائه أو تغيير البيانات بسبب حدوث خلل أو إصلاح أو أي مطالبة من طرف ثالث.

تحذير

إن عدم مراعاة التعليمات والتحذيرات قد يؤدي إلى الوفاة أو حدوث إصابات خطيرة. اتبع هذه الإرشادات لتجنب خطر حدوث دخان أو حرارة، أو انفجار، أو حريق أو إصابة.

الجهاز

- يرجى قراءة هذا الدليل قبل البدء بتشغيل الجهاز أو محاولة صيانته.
- إن عدم اتباع هذه الإرشادات قد يؤدي إلى زيادة مخاطر حدوث إصابة شخصية أو عطب الممتلكات، والذي يمكن أن يحدث عن طريق الحريق، أو الصدمة الكهربائية، أو الحروق أو الاختناق. إن تكون Brother مسؤولة عن أية أضرار ناتجة عن عدم اتباع المالك للإرشادات المذكورة في هذا الدليل.
- لا تستخدم الجهاز قبل نزع جميع مواد التغليف، بما في ذلك أي مواد تغليف إضافية داخل الجهاز. قد يؤدي عدم القيام بذلك إلى مخاطر حدوث حريق.
- لا تلمس هذا الجهاز. قد يتسبب ذلك في حدوث صدمة كهربائية أو حريق.
- لا تحاول صيانة هذا الجهاز بنفسك. قد يعرض فتح أو نزع الأغطية إلى جهد كهربائي خطر ومخاطر أخرى، واحتمال بطلان الكفالة. يمكنك إحالة كافة أمور الصيانة إلى خدمة عملاء Brother المحلي.
- استخدم الجهاز في مكان تكون درجة الحرارة فيه بين 10 و32 درجة مئوية ونسبة الرطوبة بين 20 و80% دون وجود تكاثف.
- لا تعرض الجهاز لأشعة الشمس المباشرة، أو للحرارة الزائدة، أو للهب، أو للغازات المسببة للتآكل، أو الرطوبة أو الغبار. إن القيام بذلك قد يتسبب بمخاطر الصدمات أو القصر الكهربائي أو الحريق. كما قد يؤدي إلى عطب الجهاز أو جعله غير قابلًا للعمل.
- لا تضع الجهاز قرب سخان، أو مكيفات الهواء، أو المراوح الكهربائية أو المماء.
- إن القيام بذلك قد يتسبب في حدوث قصر في الدارة الكهربائية أو الحريق، في حال ملامسة الماء للجهاز (بما في ذلك تكاثف بخار الحرارة، أو تكثيف الهواء، أو أجهزة التهوية).
- إذا أصبح الجهاز ساخناً بشكل غير اعتيادي، أو أصدر دخاناً أو أي رائحة قوية، أو في حال انسكب أي سائل فيه، افصل الوحدة مباشرة عن مقبس التيار الكهربائي واتصل بخدمة عملاء Brother أو وكيل Brother المحلي.

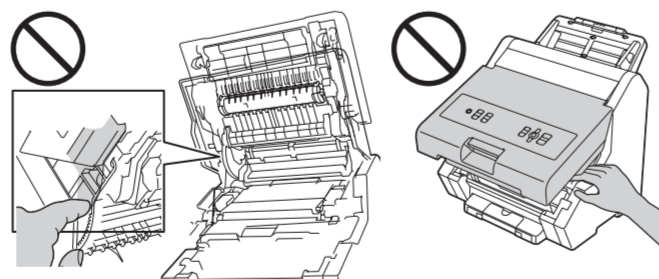
- لا تضع أي شيء على شريط الكهرباء.
- تجنب استخدام هذا الجهاز أثناء عاصفة رعدية. قد يكون هناك احتمال ضئيل بحدوث صدمة كهربائية ناتجة عن الرعد.
- لا تستخدم كبلات غير مخصصة. إن القيام بذلك قد يتسبب في حدوث حريق أو إصابات.
- يجب القيام بالتركيب بشكل صحيح حسب دليل المستخدم.
- لا تُسقط أي جهاز معنني أو أي نوع من السوائل على المآخذ الكهربائي الخاص بالجهاز. قد يتسبب ذلك في حدوث صدمة كهربائية أو حريق.
- تصمم Brother بشدة ألا تستخدم أي نوع من الموصلات الكهربائية.
- انزع المآخذ الكهربائي لتطهيره بشكل دوري. استخدم قطعة قماش جافة لتنظيف رؤوس أنصال المآخذ وبين الأنصال. إذا بقي المآخذ الكهربائي متصلاً بالمقبس الكهربائي لفترة طويلة من الزمن، يتراكم الغبار حول أنصال المقبس مما قد يؤدي إلى حدوث قصر كهربائي والتسبب في حريق.
- إن هذا الجهاز مزود بمآخذ مؤرض. يعمل هذا المآخذ مع مقبس الكهرباء المؤرض فقط. تعتبر هذه ميزة أمان. إذا لم تكن قادرًا على إدخال المآخذ في المقبس، اتصل بالكهربائي ليغوم بتبديل المقبس القديم. لا تلغ الغرض من المآخذ المؤرض.

تنبيه

قد يؤدي عدم مراعاة التعليمات والتحذيرات إلى حدوث إصابات طفيفة أو متوسطة. اتبع هذه الإرشادات لتجنب الإصابة.

الجهاز

- ضع الجهاز على سطح مستو ومستقيم ومستقر خالٍ من الصدمات والاهتزازات، مثل مكتب.
- ضع جهازك في بيئة جيدة التهوية.
- احذر من وضع أصابعك في المنطقة المعبئة في الشكل التوضيحي وذلك لمنع حدوث إصابات.

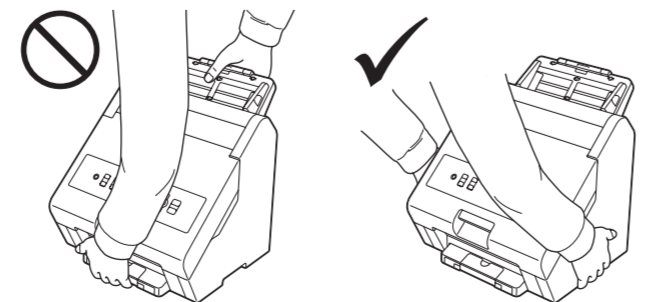


الشريط الكهربائي

- إذا لم تكن تعترم استخدام الجهاز لفترة طويلة من الوقت، فافصل شريط الكهرباء عن المقبس الكهربائي للأمان.
- يجب تركيب هذا الجهاز قرب مقبس تيار كهربائي يسهل الوصول إليه. في الحالات الطارئة، يجب فصل شريط الكهرباء عن مقبس التيار الكهربائي لقطع الطاقة بشكل كامل.
- لا تمرر يدك على طرف الورق. قد يتسبب الأطراف الحادة والرفيعة للورق في إصابتك.

اختيار موقع آمن للجهاز

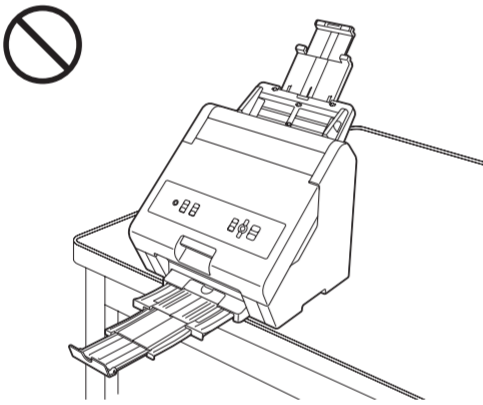
- عند حمل الجهاز، استخدم المقابض الموجودة على جانبي الجهاز. إذا حملت الجهاز من درج التلقيم ودرج إخراج الورق، فقد يتم نزعهما. حمل الجهاز فقط عن طريق وضع يديك تحت الجهاز.



الشريط الكهربائي

- استخدم الجهاز مع مصدر تيار كهربائي متناوب 220 فولت – 240 فولت ذي تردد 60/50 هرتز. لا يتم توصيل الجهاز بمصدر تيار مستمر أو محول عاكس (محول تيار مستمر إلى متناوب). قد يتسبب ذلك بخطر حدوث حريق أو صدمة كهربائية.
- لا تلمس المآخذ الكهربائي بأيدي مبللة. قد يتسبب ذلك بحدوث صدمة كهربائية. إذا لم تكن متأكدًا من نوع مصدر الطاقة لديك، فاتصل بفني كهربائي مؤهل.
- تأكد دائمًا من إدخال المآخذ بشكل كامل. لا تستخدم الجهاز أو تمسك الشريط الكهربائي إذا كان الشريط ممزقًا أو مهترئًا.
- توجد أقطاب كهربائية عالية الجهد داخل الجهاز. افصل الشريط الكهربائي قبل تنظيف الجزء الداخلي للجهاز. عند نزع الشريط الكهربائي، لا تمسح الشريط بل انزعه من المآخذ. وإلا قد يتسبب ذلك بمخاطر حدوث حريق أو صدمة كهربائية أو تعطل الجهاز.
- لا تضع أي شيء على الشريط الكهربائي.
- لا تضع هذا الجهاز في مكان يمكن للأشخاص الدوس على الشريط.
- لا تضع هذا الجهاز بطريقة يمكن أن تجعل الكبل يمتد أو يتعرض للكثير من الشد بحيث يتمزق أو يهترئ.
- تأكد دائمًا من إدخال المآخذ بشكل كامل. لا تستخدم الجهاز أو تمسك الشريط الكهربائي إذا كان الشريط ممزقًا أو مهترئًا. إذا احتجت لفصل الشريط عن الجهاز، فلا تلمس الأجزاء المعطوبة أو المهترئة.

- تأكد من عدم بروز أي جزء من الجهاز عن المكتب أو المكان الذي يوجد الجهاز عليه. لا تترك على وجه الخصوص درج إخراج الورق مفتوحاً عندما يكون الجهاز موجوداً على حافة المكتب أو السطح الذي يوجد عليه. تأكد من وضع الجهاز على سطح مستو، متوازن ومستقر لا يحتوي على اهتزازات. إن عدم اتباع هذه الاحتياطات قد تؤدي إلى سقوط الجهاز والتسبب في إصابتك وإلحاق أضرار جسيمة بالجهاز.



هام

تشير رموز "هام" إلى احتمال وجود حالة خطيرة قد تتسبب في حدوث خلل أو فقدان وظيفة المنتج إذا لم يتم تجنبها.

الجهاز

- إذا لم يعمل الجهاز بشكل طبيعي بعد اتباع إرشادات التشغيل، قم بضبط عناصر التحكم التي تم تغليفها في إرشادات التشغيل فقط. قد يتسبب الضبط غير الصحيح لعناصر تحكم أخرى في التلف، وقد يتطلب غالباً عملاً شاقاً من قبل فني مختص لإعادة الجهاز إلى وضع التشغيل الطبيعي.
- لا تصمم Brother باستخدام رقائق معدنية غير الرقائق الأصلية من Brother. في حالة حدوث تلف لأي من أجزاء هذا الجهاز نتيجة لاستخدام تجهيزات غير متوافقة مع هذا الجهاز، فإن أي إصلاحات مطلوبة نتيجة لذلك قد يغطيها الضمان.

الشريط الكهربائي

- لا تصلل الجهاز بمقبس كهربائي يتم التحكم به بواسطة محولات حائطية أو أجهزة توقيت أوتوماتيكية، أو نفس دارة المعدلات الكبيرة أو الأجهزة الأخرى التي تتطلب مقداراً كبيراً من الكهرباء. قد يؤدي ذلك إلى عرقلة التردد بالطاقة وبالتالي قد يتسبب في حذف المعلومات من ذاكرة الجهاز، كما أن التغيير الدوري للطاقة قد يعطّب الجهاز.

ملصق التحذير

لا يتم نزع أو إلحاق أي من ملصقات التنبيه/التحذير وملصق الرقم التسلسلي عن الجهاز.

كفالة المنتج والمسؤولية القانونية

لا يجب أن يؤثر أي شيء في هذا الدليل على أية كفالة موجودة للجهاز أو أن يُفسر على أنه كفالة إضافية للجهاز. قد يؤدي عدم اتباع إرشادات الأمان في هذا الدليل إلى بطلان كفالة المنتج.

الجهاز وشريط الكهرباء

- استخدم شريط الكهرباء المرافق للجهاز فقط.
- لا تضع أية أغراض حول الجهاز لأنها قد تعترض الوصول إلى مقبس الكهرباء في الحالات الطارئة. من المهم جداً إمكانية فصل الجهاز عن الطاقة عند الحاجة إلى ذلك.
- الترّم بجميع اللوائح المعمول بها عند التخلص من هذا الجهاز.

القوانين

إعلان المطابقة (أوروبا فقط)

Brother Industries, Ltd.

15–1 Mizuho-ku, Nagoya 467-8561 Japan. نعلن أن هذا الجهاز متوافق مع تشريعات التنسيق للاتحاد الأوروبي ذات الصلة (أوروبا فقط) وتشريعات المملكة المتحدة (بريطانيا العظمى فقط).

يمكن تحميل إعلان المطابقة (DoC) من موقعنا على الإنترنت. قم بزيارة support.brother.com/manuals.

نظام طاقة تكنولوجيا المعلومات (للنرويج فقط)

تم تصميم هذا الجهاز أيضاً لنظام طاقة تكنولوجيا المعلومات بجد من الطور إلى الطور مقداره 230 فولت.