

HAK 100 Folyo Baskı Makinesi

Ürün Güvenlik Kılavuzu (Türkçe)

HAK 100 Folyo Baskı Makinesini satın aldığınız için teşekkür ederiz. Bu makineyi kullanmadan önce lütfen tüm önlemler dahil olmak üzere bu kılavuzu okuyun. Bu kılavuzu okuduktan sonra güvenli bir yerde saklayın.

Makinenin kullanımı hakkında daha fazla bilgi için support.brother.com/manuals adresindeki Brother destek web sitesinde bulunan *Kullanma Kılavuzu*'na göz atın. Makinenizi kullanmaya başlamadan önce *Kullanma Kılavuzu*'nu baştan sona okumanızı tavsiye ederiz.

SSS, sorun giderme ve kılavuzlar için support.brother.com web sitesini ziyaret edin.

Makine sahibinin bu kılavuzda belirtilen talimatlara uymaması durumunda ortaya çıkabilecek hasarlardan Brother sorumlu tutulamaz.

- Servis, ayarlama veya onarım işlemleri için Brother müşteri hizmetleri veya yerel Brother yetkili bayiniz ile iletişime geçin.
- Makine anormal şekilde çalışıyorsa veya herhangi bir hata oluşursa, makineyi kapatın, tüm kabloları çıkarın ve Brother müşteri hizmetleri veya yerel Brother yetkili bayiniz ile iletişime geçin.
- Bu belgede verilen bilgiler önceden bildirimde bulunmaksızın değiştirilebilir.
- Bu belgenin içeriğinin herhangi bir kısmının veya tamamının izinsiz olarak çoğaltılması veya dağıtılması yasaktır.
- Bu makine ile oluşturulan çıktılarının kullanımından, arıza veya onarım nedeniyle verilerin kaybolmasından veya değişmesinden kaynaklanan herhangi bir hasar veya kâr kaybından ya da üçüncü bir tarafın herhangi bir hak talebinde sorumluluk kabul etmeyeceğimiz unutulmamalıdır.

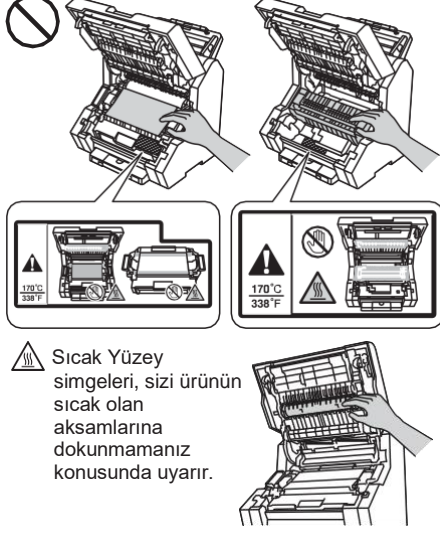
⚠ UYARI

Talimatlara ve uyarılara uyulmaması, can kaybına veya ciddi yaralanmalara neden olabilir. Duman veya ısı oluşumu, patlama, yangın veya yaralanma risklerini önlemek için bu talimatlara uyun.

Makine

- Makineyi çalıştırmadan veya herhangi bir bakım işlemine başlamadan önce bu kılavuzu okuyun. Bu talimatlara uyulmaması durumunda yangın, elektrik çarpması, yanıklar veya bozulma dahil olmak üzere yüksek fiziksel yaralanma veya maddi hasar riski meydana gelebilir. Makine sahibinin bu kılavuzda belirtilen talimatlara uymaması durumunda ortaya çıkabilecek hasarlardan Brother sorumlu tutulamaz.
- Makinenin içindeki ilave ambalaj malzemeleri de dahil olmak üzere tüm paketleme malzemelerini çıkarmadan makineyi KULLANMAYIN. Aksi takdirde yangın riski ortaya çıkabilir.
- Bu makineyi SÖKMEYİN. Bu makinenin sökülmesi yangına veya elektrik çarpmasına neden olabilir.
- Bu makinenin servis-bakım işlemlerini kendi başınıza yapmaya ÇALIŞMAYIN. Kapakların açılması veya sökülmesi tehlikeli gerilim noktalarına ve diğer risklere maruz kalmanıza ve garantinizin geçersiz kalmasına neden olabilir. Tüm servis işlemleri için Brother müşteri hizmetlerine veya yerel Brother yetkili bayinize başvurun.
- Makine, sıcaklığın 10°C ile 32°C arasında kaldığı, nemin %20 ile %80 arasında olduğu ve yağışın olmadığı bir yerde kullanılmalıdır.
- Makineyi doğrudan güneş ışığına, aşırı ısıya, açık alev, korozif gazlara, neme veya toza maruz BIRAKMAYIN. Aksi takdirde elektrik çarpması, kısa devre veya yangın riski oluşabilir, makine hasar görebilir ve/veya çalışamaz hale gelebilir.
- Makineyi ısıtıcı, klima, elektrikli fan veya suya yakın yerlere YERLEŞTİRMEYİN. Aksi takdirde makine (ısıtma / klima / havalandırma cihazının neden olduğu yağışma dahil) su ile temas edebileceğinden dolayı kısa devre veya yangın riski oluşabilir.
- Makine aşırı ısınır, duman çıkarırsa, yoğun bir koku yayarsa veya üzerine yanlışlıkla herhangi bir sıvı dökülürse, makinenin fişini prizden derhal çekin. Brother müşteri hizmetleri veya yerel Brother yetkili bayiniz ile iletişime geçin.

- Makinenin yere düşürülmesi veya hasar görmesi durumunda elektrik çarpması olasılığı ortaya çıkabilir. Makinenin fişini prizden çekin ve Brother müşteri hizmetleri veya yerel Brother yetkili bayiniz ile iletişime geçin.
- Makinenin içine su, diğer sıvılar veya metal nesnelerin girmesi durumunda, derhal makinenin fişini prizden çekin ve Brother müşteri hizmetleri veya yerel Brother yetkili bayiniz ile iletişime geçin.
- Makinenin içinde bir sıkışmış kağıt veya parçalanmış kağıt parçaları varken bu makineyi çalıştırmayı DENEMEYİN. Kağıdın ısıtıcı ünitesiyle uzun süre temas etmesi yangına neden olabilir.
- Makinenin içini veya dışını temizlemek için yanıcı maddeler, herhangi bir türden sprey veya alkol ya da amonyak içeren organik bir çözücü/sıvı KULLANMAYIN. Bu durum yangına neden olabilir. Sadece kuru, tiftiksiz bir bez kullanın. Makinenin nasıl temizleneceğine ilişkin talimatlar için bkz. *Kullanma Kılavuzu*.
- Makineyi, kimyasal maddelerin yakınına veya üzerine kimyasal madde dökülme riski olan bir yere YERLEŞTİRMEYİN. Kimyasal maddelerin makineyle temas etmesi durumunda yangın veya elektrik çarpması riski doğabilir. Özellikle benzen, tiner, cila çıkarıcı veya koku giderici gibi organik çözücüler ya da sıvılar, plastik kapağın ve/veya kabloların erimesine veya çözünmesine neden olabilir ve bu da yangın veya elektrik çarpması riski doğurabilir. Bu maddeler veya diğer kimyasallar makinenin arızalanmasına veya renginin bozulmasına neden olabilir.
- Bu makinenin ambalajında plastik poşetler kullanılmıştır. Plastik poşetler oyuncak değildir. Boğulma tehlikesini önlemek için bu poşetleri bebeklerden ve çocuklardan uzak tutun ve uygun şekilde bertaraf edin.
- Kalp pili olan kullanıcılar için bilgi: Bu makine zayıf bir manyetik alan üretir. Makinenin yakınında iken kalp pilinizin çalışmasında herhangi bir sorun hissederseniz, makineden uzaklaşın ve derhal bir hekime danışın.
- Makinenin kullanılmasından hemen sonra, makinenin bazı iç aksamları aşırı sıcak olacaktır. Ön kapağı açarken gri ile işaretlenmiş alanlara DOKUNMAYIN. Yanık riski vardır. Makinenin içindeki aksamlara dokunmadan önce makinenin soğumasını bekleyin.



⚠ Sıcak Yüzey simgeleri, sizi ürünün sıcak olan aksamlarına dokunmamanız konusunda uyarır.

Güç Kablosu

- Makineyi AC 220 V - 240 V 50/60 Hz güç beslemesiyle kullanın. Makineyi bir DC güç kaynağına veya invertöre (DC-AC dönüştürücü) BAĞLAMAYIN. Yangın veya elektrik çarpması riski vardır.
- Fişe ıslak elle DOKUNMAYIN. Bu durum elektrik çarpmasına neden olabilir. Hangi tip güç kaynağına sahip olduğunuzdan emin değilseniz, uzman bir elektrik teknisyeni ile iletişime geçin.
- Fişin tam olarak takılı olduğundan mutlaka emin olun. Kablo aşınmış veya yıpranmışsa makineyi KULLANMAYIN veya kabloyu TUTMAYIN.
- Makinenin içinde yüksek gerilimli elektrotlar vardır. Makinenin içini temizlemeden önce güç kablosunu prizden çekin. Güç kablosunu prizden çıkarırken, kabloyu fişten tutarak ÇEKİN. Yangın, elektrik çarpması veya makinenin arızalanma riski vardır.
- Güç kablosunun üzerine herhangi bir şey DAYAMAYIN.
- Bu makineyi, kablosunun üzerine basılabilecek bir yerde BULUNDURMAYIN.
- Makinenin aşınma veya yıpranma riski olduğundan, kablosunun gerileceği veya zorlanacağı bir konuma YERLEŞTİRMEYİN.
- Fişin tam olarak takılı olduğundan mutlaka emin olun. Kablo aşınmış veya yıpranmışsa makineyi KULLANMAYIN veya kabloyu TUTMAYIN. Makinenizin fişini çekerken hasarlı/yıpranmış kısımlara DOKUNMAYIN.

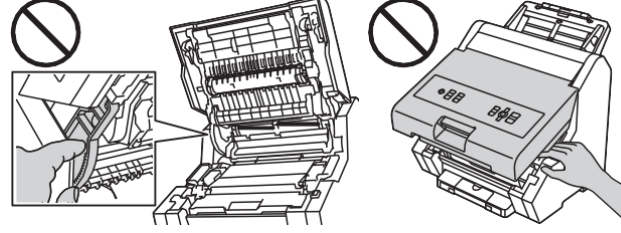
- Makineyi güç kablosunun üzerinde TUTMAYIN.
- Bu makineyi gök gürültülü fırtına esnasında KULLANMAYIN. Yıldırım nedeniyle elektrik çarpması gibi uzaktan gelebilecek bir risk söz konusu olabilir.
- Özellikleri belirtilmemiş kabloları KULLANMAYIN. Aksi takdirde yangına veya yaralanmalara yol açabilir. Kurulum işlemi, *Kullanma Kılavuzu*'nda yer alan talimatlara göre doğru bir şekilde yapılmalıdır.
- Makinenin elektrik fişinin üzerine herhangi bir metal donanım DÜŞÜRMEYİN veya herhangi bir sıvı DÖKMEYİN. Bu durum elektrik çarpmasına veya yangına neden olabilir.
- Brother, herhangi tipte bir uzatma kablosu KULLANMAMANIZI önemle tavsiye eder.
- Temizlemeden önce elektrik fişini uygun şekilde prizden çıkarın. Fiş dillerinin alt kısmını ve dillerin arasını temizlemek için kuru bir bez kullanın. Elektrik fişi uzun süre prize takılı kalırsa, fiş dillerinin çevresinde toz birikir ve bu da kısa devreye neden olarak yangına yol açabilir.
- Bu makine, topraklı bir fiş ile donatılmıştır. Bu fiş sadece topraklı bir elektrik prizine takılabilir. Bu bir güvenlik özelliğidir. Fişi prize takamıyorsanız, elektrikliçinizden eski prizinizi değiştirmesini isteyin. Topraklı fişin amacına aykırı hareket ETMEYİN.

⚠ DİKKAT

Talimatlara ve uyarılara uyulmaması, hafif veya orta dereceli yaralanmalara neden olabilir. Yaralanmalardan kaçınmak için bu talimatlara uyun.

Makine

- Makinenizi, masa gibi titreşim ve sarsıntılardan uzak, düz ve sabit bir yüzey üzerine yerleştirin.
- Makinenizi yeterince havalandırılan bir ortama yerleştirin.
- Yaralanmaları önlemek için, parmaklarınızı görsellerde belirtilen alanlara sokmamaya dikkat edin.

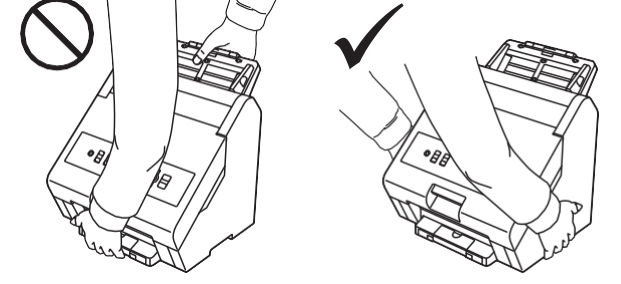


Güç Kablosu

- Makineyi uzun bir süre kullanmayacaksanız, güvenlik amacıyla güç kablosunu elektrik prizinden çekin.
- Bu makine, kolayca erişilebilir bir elektrik prizinin yakınına yerleştirilmelidir. Acil bir durumda, gücü tamamen kapatmak için güç kablosunun fişi prizden çekilmelidir.
- Elinizi kağıdın kenarında GEZDİRMEYİN. Kağıdın keskin kenarları yaralanmaya neden olabilir.

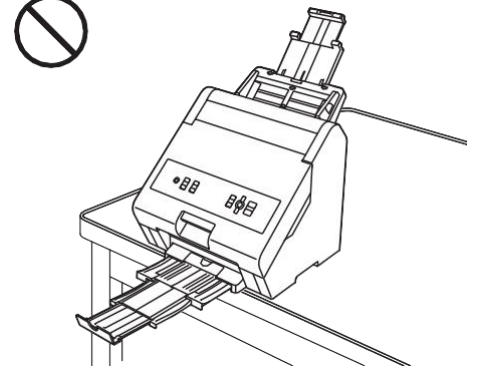
Makine için güvenli bir yer seçin

- Makineyi kaldırken, makinenin her iki tarafındaki tutma yerlerini kullanın. Besleme Tepsisi ve Kağıt Çıkış Tepsisinden tutmanız bu parçaların yerinden çıkmasına neden olabilir. Makineyi sadece ellerinizi makinenin altında tutarak taşıyın.



Makinenin hiçbir parçasının, makinenin bulunduğu masadan veya tezgahın dışarı taşmadığından emin olun. Makine özellikle bir masanın, tezgahın vb. kenarına yerleştirildiğinde Kağıt Çıkış Tepsisini açık bırakmayın. Makinenin titreşimsiz, düz ve sabit bir yüzeye yerleştirildiğinden emin olun. Bu önlemlere uyulmaması, makinenin düşmesine, yaralanmanıza ve makinenin ciddi hasar görmesine neden olabilir.

EEE YÖNETMELİĞİNE UYGUNDUR



ÖNEMLİ

ÖNEMLİ ifadesi; kaçınılmaması halinde, maddi hasara veya makinenin arızalanmasına neden olabilecek, potansiyel olarak tehlikeli bir durumu gösterir.

Makine

Kullanma talimatlarına uyulmasına rağmen makinenin normal şekilde çalışmaması durumunda, yalnızca kullanma talimatlarında belirtilen kontrolleri ayarlayın. Diğer kontrollerin yanlış ayarlanması hasara neden olabilir ve makinenin normal çalışma düzenine geri dönmesi için genellikle uzman bir teknisyen tarafından kapsamlı bir çalışma yapılması gerekir. Brother, orijinal Brother folyosu dışındaki folyoların kullanılmasını tavsiye etmez. Bu makineyle uyumlu olmayan sarf malzemelerinin kullanılması sonucunda makinenin herhangi bir aksamında hasar oluşması halinde, yapılması gereken onarımlar garanti kapsamı dışında olabilir.

Güç Kablosu

Makinenizi duvara monte edilen şalterler veya otomatik zamanlayıcılarla kontrol edilen bir elektrik prizine veya büyük bir ev aleti ya da büyük miktarda elektrik enerjisine ihtiyaç duyan başka bir ekipmanla aynı devreye BAĞLAMAYIN. Bu durum güç beslemesini bozabilir. Güç beslemesinin kesilmesi, makinenin belleğindeki bilgilerin silinmesine de neden olabilir ve güç beslemesinin mükerrer şekilde açılıp kapanması makineye zarar verebilir.

Uyarı Etiket

Makine üzerindeki dikkat/uyarı etiketlerini ve seri numarası etiketini ÇIKARMAYIN veya bunlara zarar VERMEYİN.

Makine Garantisi ve Sorumluluk

Bu kılavuzda yer alan hiçbir bilgi makinenin mevcut garantisini etkilemez veya makineye ilave bir garanti verildiği şeklinde yorumlanamaz. Bu kılavuzdaki güvenlik talimatlarına uyulmaması, makinenizin garantisini geçersiz kılabilir.

Makine, Güç Kablosu

- Sadece bu makineyle birlikte verilen güç kablosunu kullanın.
- Makinenin etrafına herhangi bir nesne YERLEŞTİRMEYİN. Bu tür nesnelere acil durumlarda elektrik prizine erişimi engelleyebilir. Makinenin fişinin gerektiğinde çekilebilmesi çok önemlidir.
- Bu makineyi bertaraf ederken geçerli tüm yasal düzenlemelere riayet edin.

Yasal Düzenleme

Uygunluk Beyanı (yalnızca Avrupa için)

15-1, Naeshiro-cho, Mizuho-ku, Nagoya 467-8561 Japonya adresinde faaliyet gösteren Brother Industries, Ltd. olarak, bu makinenin ilgili AB uyum mevzuatı (yalnızca Avrupa) ve Birleşik Krallık mevzuatına (yalnızca Büyük Britanya) uygun olduğunu beyan ederiz. Uygunluk Beyanı, web sitemizden indirilebilir. support.brother.com/manuals adresini ziyaret edin.

BT Güç Sistemi (yalnızca Norveç için)

Bu makine ayrıca, 230 V fazlar arası gerilime sahip bir BT güç sistemi için tasarlanmıştır.

IT-nett (Kun for Norge)

Denne maskinen er også designet for IT-nett med fase-til-fase-spenning på 230 V.