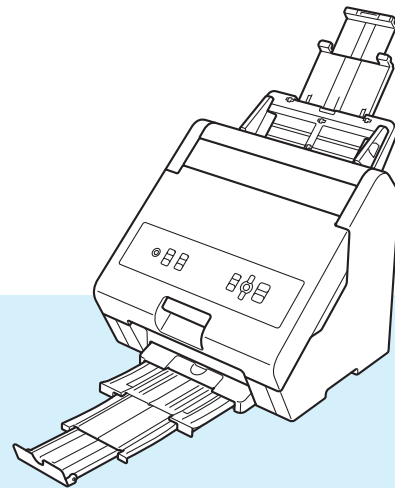


# Gebruikershandleiding

## HAK 100



Lees de *Handleiding product veiligheid* voordat u het apparaat in gebruik neemt.

Lees deze gebruikershandleiding en bewaar hem op een handige plek zodat u er later dingen in kunt opzoeken.

# Inleiding

## Belangrijke mededeling

---

- De inhoud van dit document en de specificaties van dit product kunnen zonder voorafgaande kennisgeving worden aangepast.
- Het zonder toestemming dupliceren of kopiëren van de inhoud van deze handleiding (geheel of gedeeltelijk) is verboden.
- Brother behoudt zich het recht voor om de specificaties en de inhoud van deze handleiding zonder voorafgaande kennisgeving te wijzigen. Brother is niet aansprakelijk voor schade (inclusief gevolgschade) die voortvloeit uit het gebruik van deze handleiding, andere publicaties of de hierin beschreven producten, ook niet wanneer deze samenhangt met zetfouten of andere fouten of omissies in deze publicaties.
- Houd er rekening mee dat wij geen verantwoordelijkheid kunnen aanvaarden voor schade of verliezen die voortkomen uit het gebruik van producten die met dit apparaat zijn gemaakt, voor verlies of wijzigingen van gegevens als gevolg van defecten, reparaties of verbruiksartikelen, of claims van derden.
- Neem voor onderhoud, aanpassingen of reparaties contact op met de klantenservice van Brother of met uw plaatselijke Brother-dealer.
- Als het apparaat niet normaal functioneert of als er een storing optreedt, schakel het apparaat dan uit en haal de stekker uit het stopcontact. Neem vervolgens contact op met de klantenservice van Brother of uw plaatselijke Brother-dealer.
- Lees alle documenten met veiligheidsvoorschriften en aanwijzingen voor de bediening die u bij het apparaat hebt ontvangen goed door voordat u het apparaat in gebruik neemt.
- ©2021 Brother Industries, Ltd. Alle rechten voorbehouden.

# Inhoudsopgave




<b>1</b>	<b>Algemene informatie</b>	<b>1</b>
1.1	Definities van opmerkingen .....	1
1.2	Inleiding tot het product .....	1
<b>2</b>	<b>Namen en functies van de onderdelen</b>	<b>2</b>
2.1	Apparaat .....	2
2.1.1	Voorzijde .....	2
2.1.2	Achterzijde .....	3
2.2	Bedieningspaneel en LED-lampjes .....	4
<b>3</b>	<b>Het apparaat voorbereiden</b>	<b>6</b>
3.1	Het apparaat uitpakken en controleren of alle onderdelen aanwezig zijn .....	6
3.2	Het verpakkingsmateriaal verwijderen .....	7
3.3	Initiële instellingen .....	9
3.3.1	Het apparaat aansluiten en de invoerlade en de foliecartridge plaatsen .....	9
3.3.2	De taal voor het LCD-scherm instellen (alleen als u het apparaat voor de eerste keer inschakelt) .....	11
3.4	De foliecartridge plaatsen .....	12
3.4.1	De foliecartridge volle breedte plaatsen .....	12
3.4.2	De foliecartridge halve breedte plaatsen .....	14
3.4.3	De foliehouder/cartridge-unit verwijderen .....	16
<b>4</b>	<b>Mediaspecificaties</b>	<b>19</b>
4.1	Geschikte media .....	19
4.2	Niet geschikte media .....	20
4.3	Overige specificaties .....	21
4.3.1	Capaciteit invoerlade .....	21
4.3.2	Vereisten voor de bovenmarge om papierstoringen te voorkomen .....	21
<b>5</b>	<b>Het apparaat gebruiken</b>	<b>22</b>
5.1	Overdragen .....	22
5.2	De folie overdragen op een dubbelzijdig vel .....	23
5.3	De media plaatsen .....	23
5.3.1	Media met een standaardformaat plaatsen .....	24
5.3.2	Media met een niet-standaardformaat plaatsen .....	26
<b>6</b>	<b>De instellingen wijzigen</b>	<b>27</b>
6.1	Het hoofdmenu openen .....	27
6.2	Menu-items .....	28
6.3	De overdrachtskwaliteit verbeteren .....	29
6.3.1	De overdrachtstemperatuur aanpassen .....	29
6.3.2	De overdrachtssnelheid wijzigen .....	30

6.4	Modus foliebesparing .....	31
6.4.1	De folie alleen overdragen naar het bovenste gedeelte van het vel (de bovenkant) .....	32
6.4.2	De folie alleen overdragen naar het onderste gedeelte van het vel (overslaan) .....	33
6.4.3	De folie alleen overdragen naar het middelste gedeelte van het vel (midden) .....	34
6.4.4	De modus foliebesparing uitschakelen.....	35
6.5	Favorieten.....	36
6.5.1	Uw favorieteninstellingen toewijzen aan de knoppen op het bedieningspaneel .....	36
6.5.2	Een favoriet oproepen .....	36
6.5.3	Favorieten overschrijven of verwijderen.....	37
6.6	De instellingen resetten .....	38
6.7	De mediatoevoerdruk wijzigen .....	39
<b>7</b>	<b>Routineonderhoud</b>	<b>40</b>
7.1	De buitenkant van het apparaat schoonmaken .....	40
7.2	De separatierol reinigen .....	41
<b>8</b>	<b>Problemen oplossen</b>	<b>42</b>
8.1	Overzicht .....	42
8.2	Het probleem in kaart brengen .....	42
8.2.1	Algemene bediening van het apparaat.....	42
8.2.2	Problemen met de afdrukkwaliteit .....	43
8.2.3	Problemen bij het invoeren van media .....	44
8.3	Papierstoring .....	45
8.3.1	Als een papierstoring leidt tot de fout "Papier nazien" .....	45
8.3.2	Als er een papierstoring in het apparaat optreedt: .....	46
8.3.3	Als er tegelijkertijd een papierstoring en een foliestoring optreden.....	48
<b>9</b>	<b>Specificaties</b>	<b>50</b>
9.1	Algemene specificaties .....	50
9.2	Specificaties afdrukmedia.....	52
9.3	Apparaatspecificaties .....	52
9.4	Verbruiksartikelen.....	53
<b>10</b>	<b>Foutmeldingen</b>	<b>54</b>
<b>11</b>	<b>Appendix</b>	<b>55</b>
11.1	Brother Help en klantondersteuning .....	55
11.1.1	FAQ's (veelgestelde vragen).....	55
11.1.2	Klantenservice .....	55
11.2	Regelgeving.....	56
11.2.1	Chemische stoffen (EU REACH).....	56
11.2.2	Opmerkingen over Open Source-licenties .....	56
11.2.3	Auteursrechtinbreuken door klantontwerpen.....	56
11.2.4	Geen garantie op winst door commercieel gebruik van de HAK 100.....	56

Hartelijk dank voor de aanschaf van de Brother HAK 100. Het lezen van de documentatie helpt u bij het optimaal benutten van uw apparaat.

## 1.1 Definitie van opmerkingen

We gebruiken de volgende symbolen en afspraken overal in deze *gebruikershandleiding*:

 <b>WAARSCHUWING</b>	WAARSCHUWING geeft een mogelijk gevaarlijke situatie aan die, indien genegeerd, de dood of zwaar lichamelijk letsel tot gevolg kan hebben.
 <b>Belangrijk</b>	Belangrijk geeft een mogelijk gevaarlijke situatie aan die, indien genegeerd, schade aan eigendommen of verminderde functionaliteit van het product tot gevolg kan hebben.
 <b>Opmerking</b>	De tippictogrammen bevatten nuttige hints en extra informatie.
<b>Vet</b>	Vetgedrukte tekst verwijst naar de knoppen op het bedieningspaneel van het apparaat.
<i>Cursief</i>	Cursief gedrukte tekst benadrukt een belangrijk punt of verwijst naar een verwant onderwerp.
Courier New	Tekst in het lettertype Courier New betreft meldingen die op het LCD-scherm van het apparaat worden weergegeven.

## 1.2 Inleiding tot het product

De HAK 100 is een folieprinter die gebruikmaakt van de "heat-fixing"-technologie om folieafdrukken te maken op diverse soorten voorbedrukte media. Voor de printer hebt u geen stuurprogramma of speciale software nodig. De printer is compatibel met foliecartridges volle breedte en foliecartridges halve breedte in uiteenlopende kleuren.

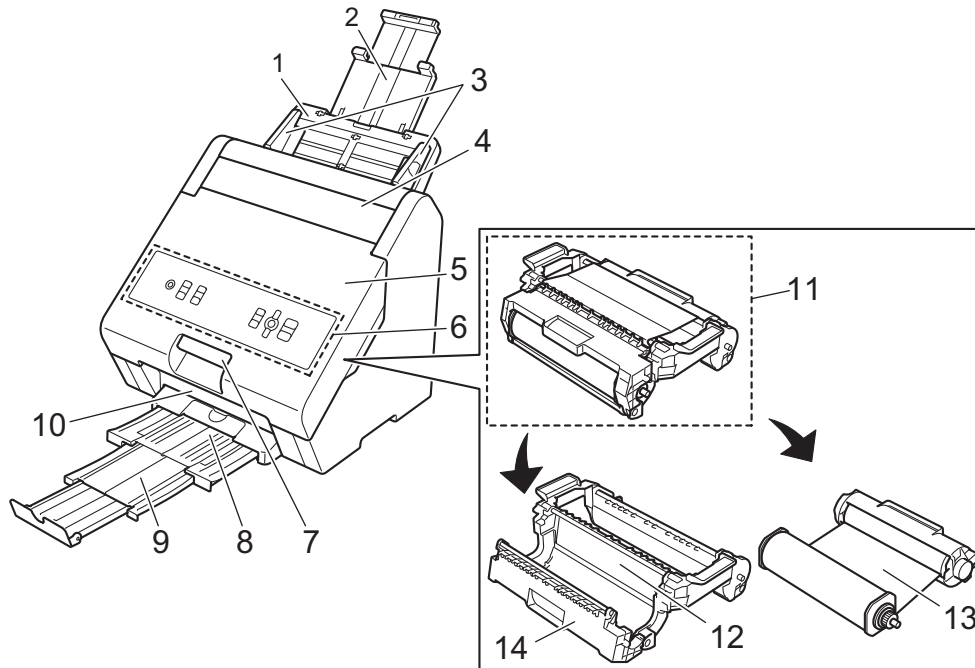
Zie *Specificaties afdrukmedia* op pagina 52 voor meer informatie over de ondersteunde media.

# 2

## Namen en functies van de onderdelen

### 2.1 Apparaat

#### 2.1.1 Voorzijde



#### 1 Invoerlade

Plaats de media in de invoerlade.

#### 2 Uitschuifbare invoerladeklep

Pas de lengte aan op de grootte van de media.

#### 3 Papiergeleiders

Pas de breedte aan op de grootte van de media.

#### 4 Klep van het compartiment van de papertoevoerregelaar

Hier bevindt zich de papertoevoerregelaar.

#### 5 Voorklep

Geeft toegang tot de foliehouder/cartridge-unit.

#### 6 Bedieningspaneel

Gebruik de knoppen op het bedieningspaneel om het apparaat in en uit te schakelen, de folieoverdracht te starten en te stoppen en de instellingen te wijzigen.

#### 7 Handgreep voorklep

Gebruik deze handgreep om de voorklep te openen.

## 8 Papieruitvoerlade

In deze lade wordt het afgedrukte papier opgevangen.

## 9 Uitschuifbare papiersteunklep

Pas de lengte aan op de grootte van de media.

## 10 Papieruitvoersleuf

Hier voert het apparaat het afgedrukte papier uit.

## 11 Foliehouder/cartridge-unit

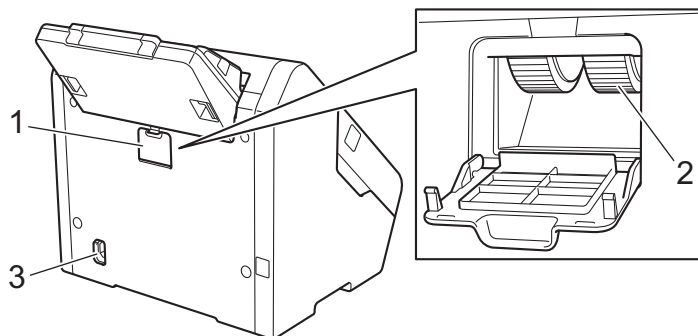
## 12 Foliehouder

## 13 Foliecartridge

## 14 Klep foliehouder

## 2.1.2 Achterzijde

---



### 1 Klep van het separatierolcompartiment

Deze klep geeft toegang tot de separatierol.

### 2 Separatierol

### 3 Voedingskabelaansluiting

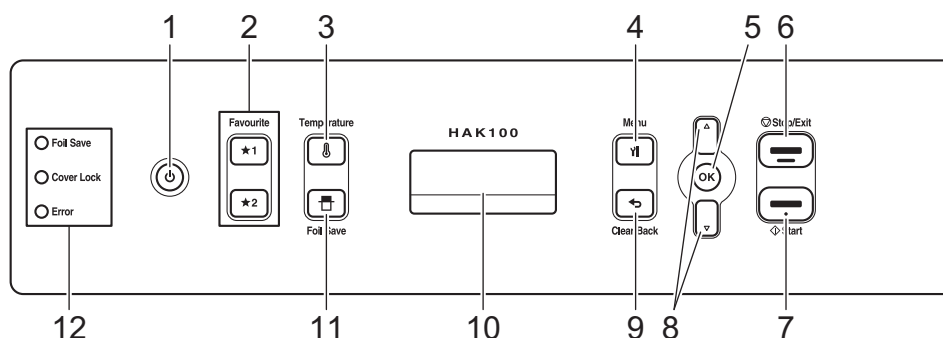
Sluit de voedingskabel aan op de voedingskabelaansluiting.

### ! Belangrijk

Gebruik altijd de meegeleverde voedingskabel.

---

## 2.2 Bedieningspaneel en LED-lampjes



1 (Aan-/uitknop)

2 (Favourite1) (Favoriet 1) (Favourite2) (Favoriet 2)

Een favoriet vastleggen of een eerder vastgelegde favoriet oproepen (raadpleeg voor meer informatie *Favorieten* op pagina 36).

3 (Temperature) (Temperatuur)

De overdrachtstemperatuur wijzigen (raadpleeg voor meer informatie *De overdrachtstemperatuur aanpassen* op pagina 29).

4 (Menu)

Het hoofdmenu weergeven.

5 (OK)

Instellingen of waarden accepteren.

6 (Stop/Exit) (Stoppen/Sluiten)

De folieoverdracht annuleren.

7 (Start) (Starten)

De folieoverdracht starten.

8 ▼ ▲

Navigeren in het hoofdmenu en instellingen selecteren en wijzigen.

9 (Clear/Back) (Wissen/Terug)

De opgegeven waarden in het hoofdmenu wissen of terugkeren naar het vorige menuscherm.

10 LCD-scherm

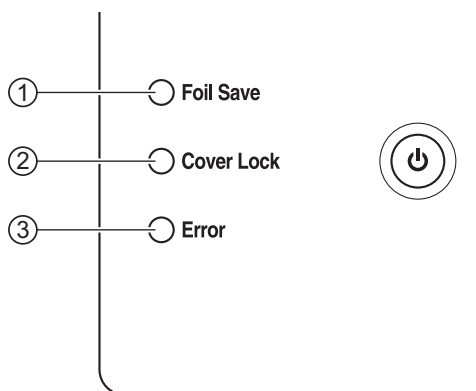
11 (Foil Save) (Foliebesparing)

De modus foliebesparing configureren (zie voor meer informatie *Modus foliebesparing* op pagina 31).



## 12 LED-lampjes

Raadpleeg de LED-lampjes voor de apparaatstatus.



### ① Foil Save (Foliebesparing)

Aan: De folieoverdacht vindt plaats in de modus foliebesparing.

Uit: De folieoverdacht vindt plaats in de standaardmodus.



### Opmerking

Raadpleeg voor meer informatie over het in- en uitschakelen van de modus foliebesparing *Modus foliebesparing* op pagina 31.

### ② Cover Lock (Klepvergrendeling)

Aan: De voorklep is vergrendeld tijdens de folieoverdracht of wanneer de temperatuur in het apparaat hoog is.

Uit: De voorklep is niet vergrendeld.

### ③ Error (Fout)

Aan: Er is een fout opgetreden. Raadpleeg voor meer informatie over fouten *Foutmeldingen* op pagina 54.

Uit: Het apparaat functioneert naar behoren.

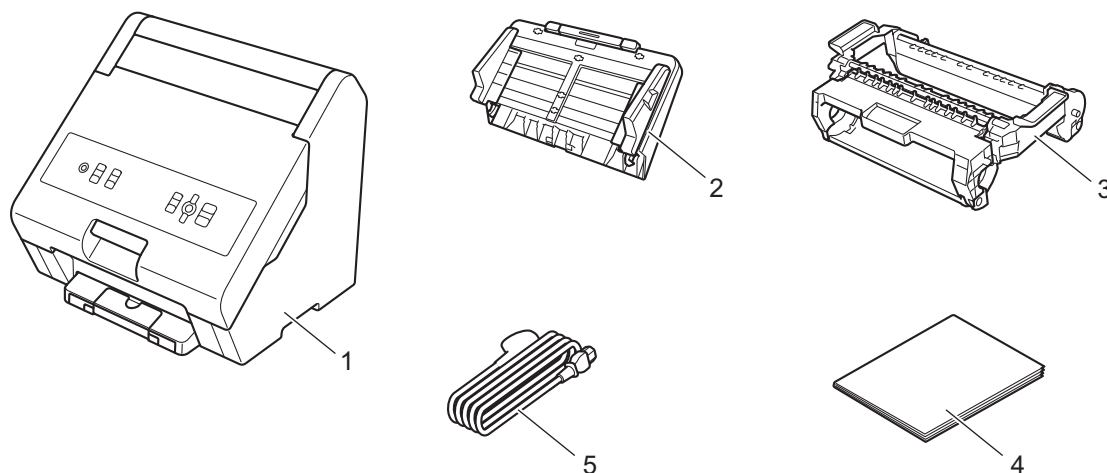


### Opmerking

De achtergrondverlichting van het LCD-scherm wordt uitgeschakeld als het apparaat één minuut niet wordt gebruikt of als er geen media is geplaatst. Als u de schermverlichting wilt inschakelen, drukt u op een willekeurige knop op het bedieningspaneel van het apparaat of plaatst u media in het apparaat.

## 3.1 Het apparaat uitpakken en controleren of alle onderdelen aanwezig zijn

De doos bevat de volgende onderdelen:



- 1 Folieprinter
- 2 Invoerlade
- 3 Foliehouder
- 4 Handleiding product veiligheid
- 5 Voedingskabel

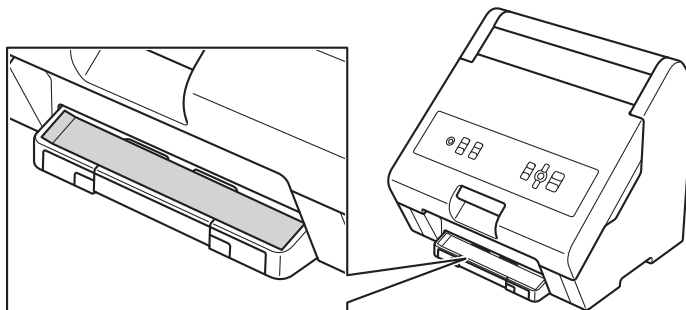


### Opmerking

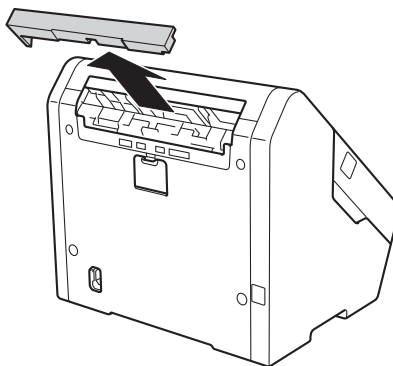
Lees de *Handleiding product veiligheid* voordat u het apparaat in gebruik neemt.

## 3.2 Het verpakkingsmateriaal verwijderen

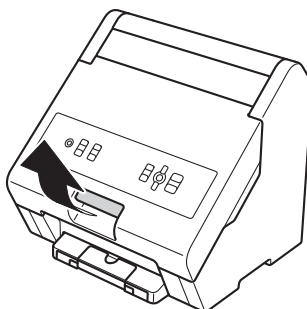
- 1 Haal het apparaat uit de doos.
- 2 Verwijder de tape die op de papieruitvoelade is bevestigd.



- 3 Verwijder het verpakkingsmateriaal uit de sleuf voor de invoerlade (zoals afgebeeld).

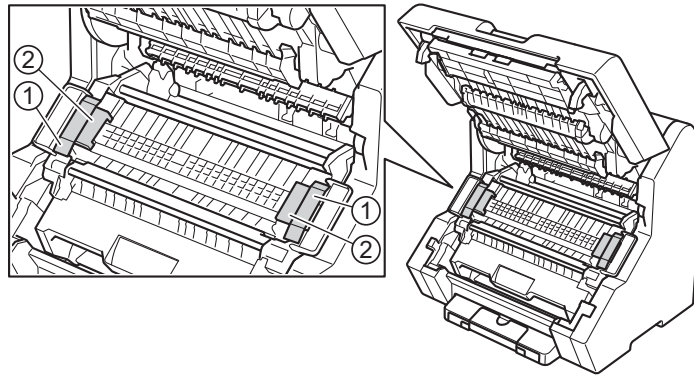


- 4 Open de voorklep.



Het apparaat voorbereiden

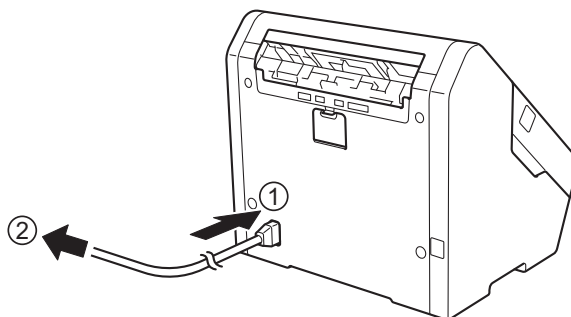
- 5 Verwijder de tape ① en het verpakkingsmateriaal ② uit het apparaat.



## 3.3 Initiële instellingen

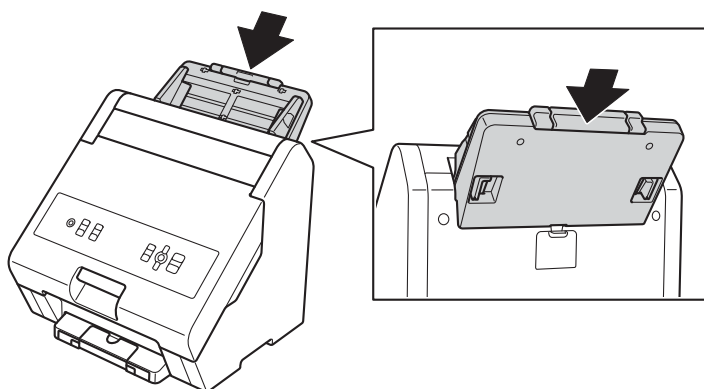
### 3.3.1 Het apparaat aansluiten en de invoerlade en de foliecartridge plaatsen

- 1 Sluit de voedingskabel aan op de voedingskabelaansluiting ① en steek de stekker in een stopcontact (220 V-240 V) ②.  
Zorg ervoor dat de stekker van de voedingskabel stevig in het stopcontact zit.



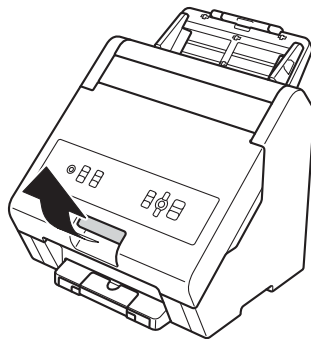
- !** **Belangrijk**
- 
- Gebruik altijd de meegeleverde voedingskabel.
- 

- 2 De invoerlade plaatsen.

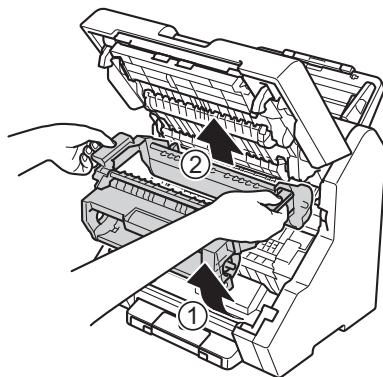


Het apparaat voorbereiden

- 3 Open de voorklep.



- 4 Til de onderzijde van de foliehouder ① omhoog en til vervolgens de gehele foliehouder ② omhoog om deze uit het apparaat te verwijderen.






- 5 Plaats de foliecartridge in de foliehouder.  
Zie voor meer informatie:
  - *De foliecartridge volle breedte plaatsen* op pagina 12
  - *De foliecartridge halve breedte plaatsen* op pagina 14
- 6 Plaats de foliehouder/cartridge-unit in het apparaat.
- 7 Sluit de voorklep en zorg ervoor dat deze vastklikt. Als de voorklep niet goed dicht zit, kunt u het apparaat niet gebruiken.

### 3.3.2 De taal voor het LCD-scherm instellen (alleen als u het apparaat voor de eerste keer inschakelt)

---

Als u het apparaat voor de eerste keer inschakelt, moet u de taal voor het LCD-scherm selecteren.

- 1 Druk op de  (**Aan-/uitknop**) om het apparaat in te schakelen.  
[Wachten a.u.b.] wordt kort op het LCD-scherm weergegeven.
- 2 Als [Selecteer Taal] op het LCD-scherm wordt weergegeven, drukt u op  (**OK**).  
Het standaardtaal wordt op het LCD-scherm weergegeven.
- 3 Druk op ▼ of ▲ om de gewenste taal te selecteren en druk vervolgens op  (**OK**).
- 4 Druk op ▲ om de geselecteerde taal in te stellen.

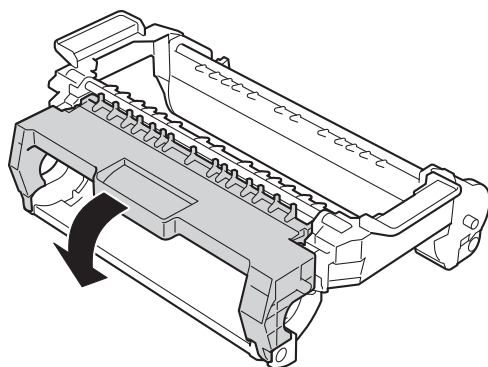
## 3.4 De foliecartridge plaatsen

U plaatst de foliecartridge (foliecartridge halve breedte of foliecartridge volle breedte) door deze in de foliehouder te plaatsen en vervolgens de volledige foliehouder/cartridge-unit in het apparaat te plaatsen.

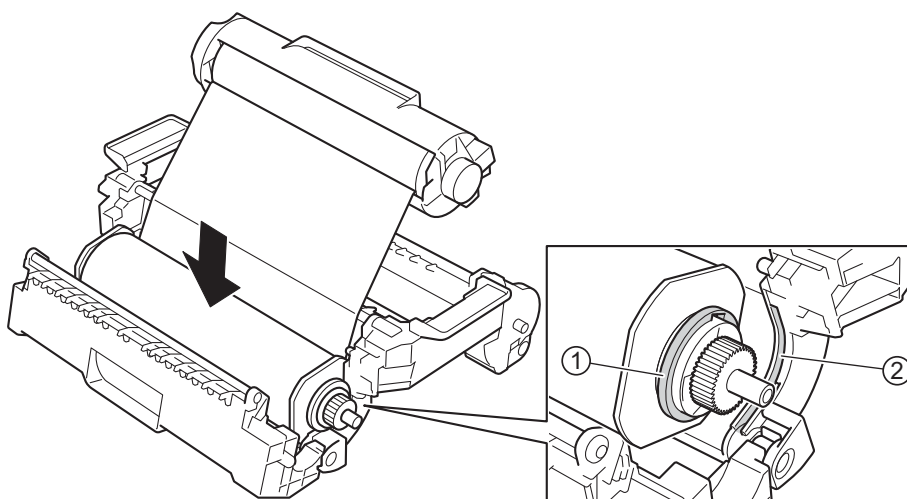
### 3.4.1 De foliecartridge volle breedte plaatsen

3

- 1 Open de klep van de foliehouder.

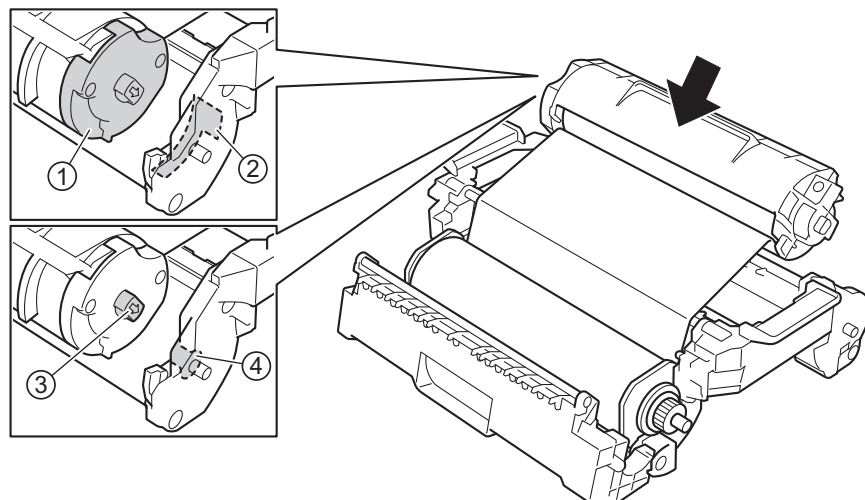


- 2 Plaats de foliewikkelzijde van de foliecartridge in de foliehouder. Zorg ervoor dat de ronde zijde van de foliecartridge ① juist is uitgelijnd met de sleuf op de klep van de foliehouder ②.

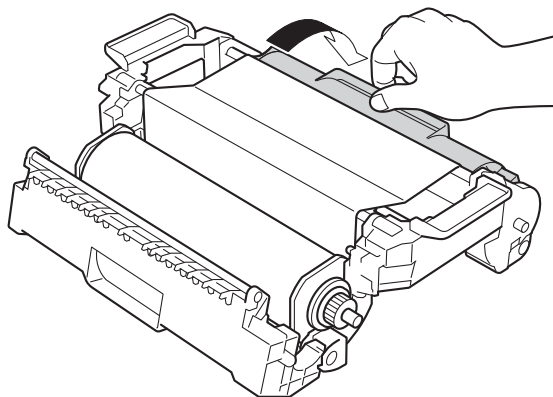




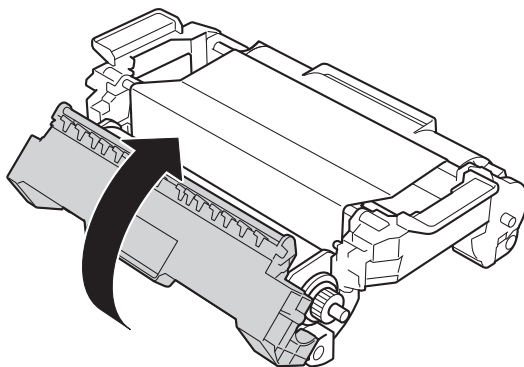
- 3 Plaats de chassiszijde van de foliecartridge in de foliehouder. Zorg ervoor dat:
- De blauwe markering aan de chassiszijde van de foliecartridge ① juist is uitgelijnd met de blauwe markering op de foliehouder ②.
  - Het pijltje op de foliecartridge ③ juist is uitgelijnd met de sleuf op de foliehouder ④.



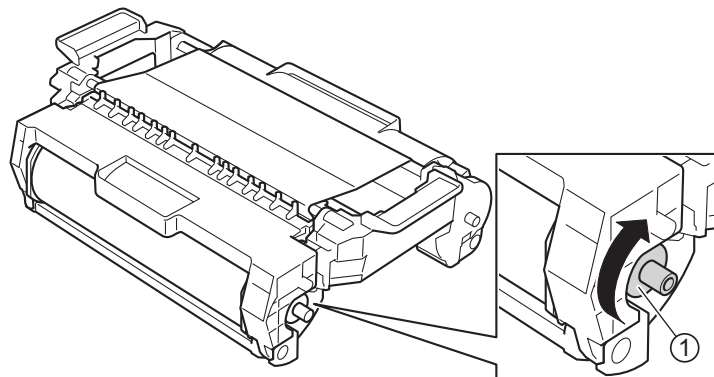
- 4 Sluit de chassiszijde van de foliehouder tot deze vastklikt.



- 5 Sluit de klep van de foliehouder tot deze vastklikt.



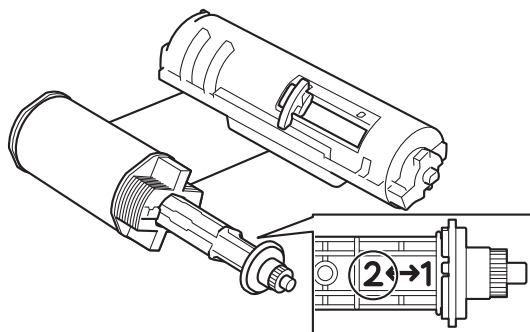
- 6 Als de folie niet strak staat, draait u de as ① met de klok mee tot de folie strak staat.



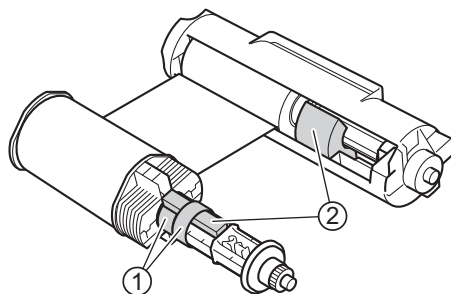
### 3.4.2 De foliecartridge halve breedte plaatsen

 **Opmerking**

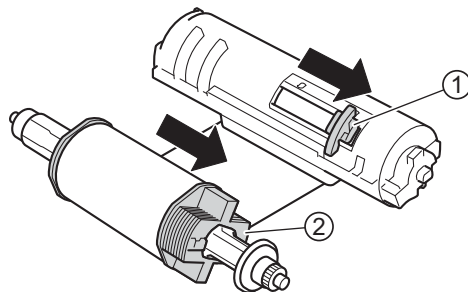
- Als u een foliecartridge halve breedte gebruikt, kunt u de folie centreren of links uitlijnen.
- Rechts uitlijnen is niet mogelijk.
- Standaard is de folie links uitgelijnd (zijde "2").



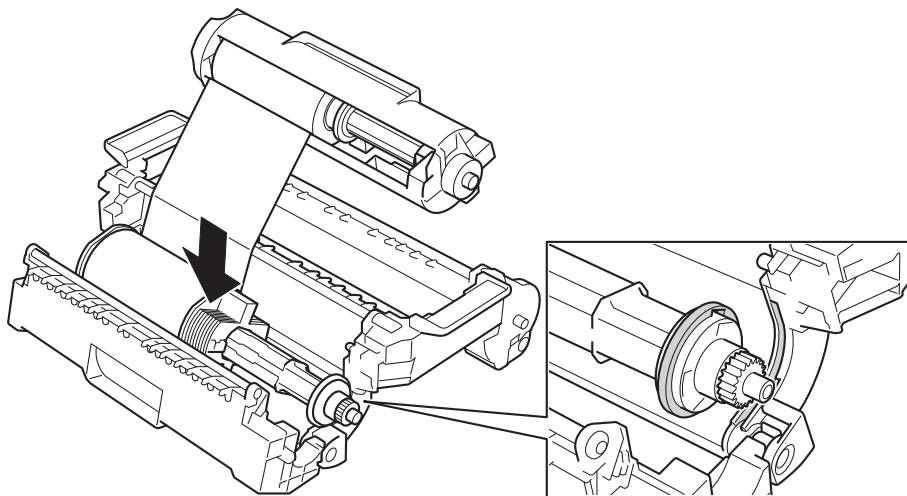
- 1 Verwijder de tape ① en het verpakkingsmateriaal ②.



- 2 Plaats desgewenst de folie in het midden.
- a) Schuif de hendel aan de chassiskant van de foliecartridge ① naar rechts tot deze vastklikt.
  - b) Schuif de foliewikkelzijde van de foliecartridge ② naar het midden tot deze vastklikt.



- 3 Plaats de foliecartridge in de foliehouder zoals beschreven in de sectie *De foliecartridge volle breedte plaatsen* op pagina 12.

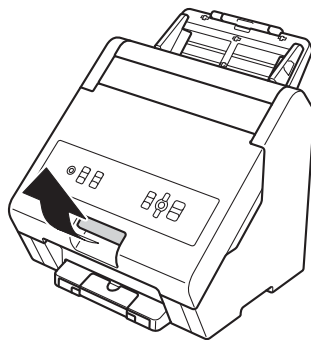


### 3.4.3 De foliehouder/cartridge-unit verwijderen

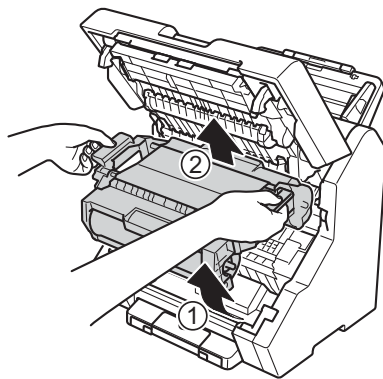
#### **! WAARSCHUWING**

De interne onderdelen van het apparaat kunnen erg heet worden. Wacht tot het apparaat is afgekoeld voordat u de onderdelen aanraakt.

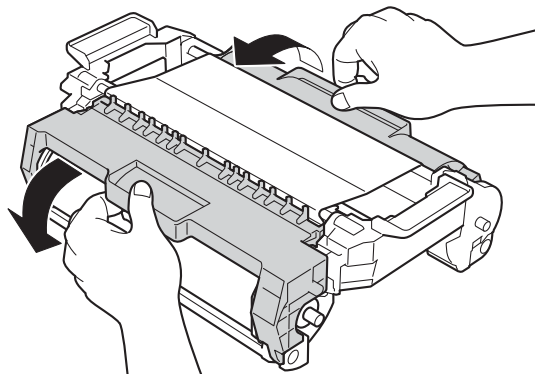
- 1 Controleer of het statuslampje van de Cover Lock (Klepvergrendeling) niet brandt.
- 2 Open de voorklep.



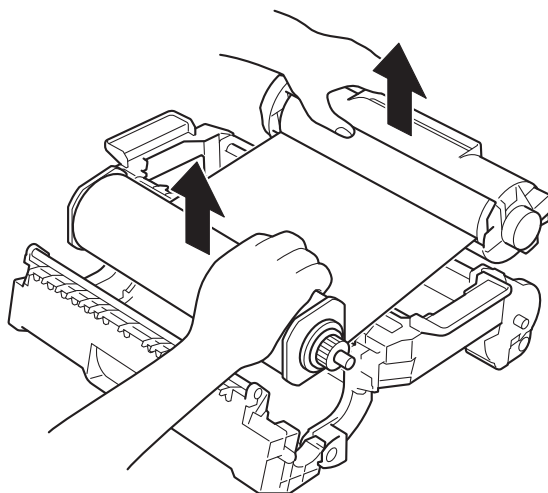
- 3 Til de onderzijde van de foliehouder/cartridge-unit ① omhoog en til vervolgens de gehele foliehouder/cartridge-unit ② omhoog om deze uit het apparaat te verwijderen.



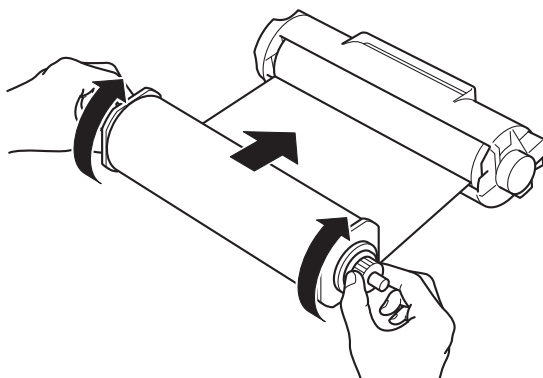
- 4 Ontgrendel de foliehouder (zoals afgebeeld).



- 5 Til beide zijden van de foliecartridge omhoog om deze uit de foliehouder te verwijderen.



- 6 Draai de folie tot deze strak staat.

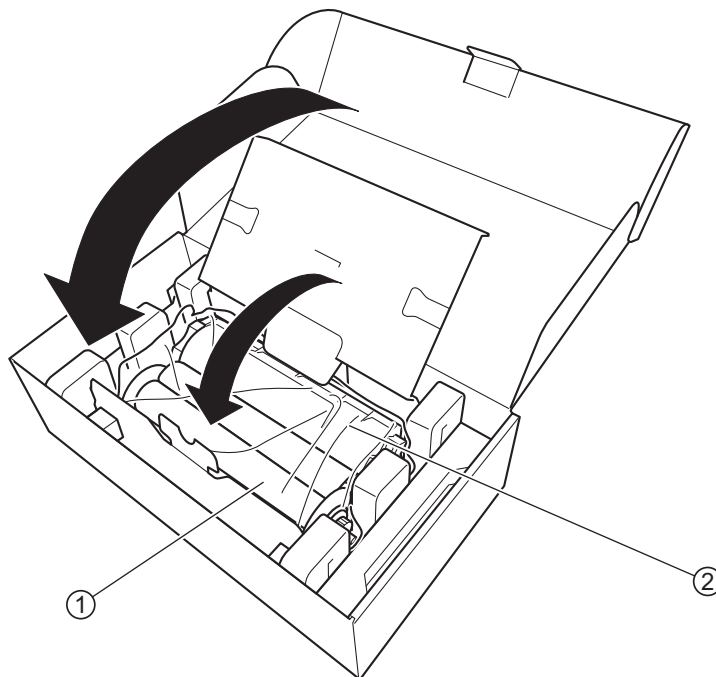




### Opmerking

Als u de foliecartridge niet gebruikt, bewaar deze dan:

- In de originele doos. Als u dat niet doet, zal de cartridge stoffig worden en dat heeft gevolgen voor de kwaliteit van de overdracht.



① De foliewikkelzijde van de foliecartridge

② De chassiszijde van de foliecartridge

- Op een plek waar geen sprake is van hoge temperaturen en hoge luchtvochtigheid.
- Uit de buurt van hitte en vuur.

## 4.1 Geschikte media

Lengte	90 mm tot 500 mm <sup>1</sup>
Breedte	55 mm tot 225 mm
Gewicht	90 tot 350 g/m <sup>2</sup>
Maximale totale dikte van vellen	Minder dan 5 mm

<sup>1</sup> Als u banierpapier gebruikt (met een lengte van 297 tot 500 mm), zorg dan dat het papier niet breder is dan 210 mm.

**!** **Belangrijk**

Plaats geen papier met een afwijkende kwaliteit of grootte tegelijkertijd.

## 4.2 Niet geschikte media

Onderstaande media kunnen niet worden geplaatst in het apparaat en overdracht van folie is dan ook niet mogelijk:

- Media met een vel carbonpapier
- Media die inktafdrukken bevatten
- Media die niet helemaal droog zijn
- Media die met potlood zijn beschreven
- Media die niet overal even dik zijn, zoals enveloppen
- Media met grote kreukels of een krul groter dan 5 mm
- Media met overtrekpapier
- Media met gecoat papier
- Foto's (fotopapier)
- Media die zijn afgedrukt op geperforeerd papier
- Media die zijn afgedrukt op papier met een ongebruikelijke vorm (niet vierkant of rechthoekig)
- Media waaraan foto's, notities of stickers zijn bevestigd
- Media met zelfkopiërend papier
- Media met losse vellen papier of papier met gaten erin
- Media met paperclips of nietjes
- Textielvellen of vellen met een metalen coating
- Glossy of reflecterende media
- Media die dikker zijn dan aanbevolen
- Media die zijn gevouwen (en meerdere lagen bevatten)
- Media waarop tape zit
- Karton of textiel

### **!** Belangrijk

---

Als u papier gebruikt dat hout bevat, kan dat ten koste gaan van de levensduur van de separatierol.

---



## 4.3 Overige specificaties

### 4.3.1 Capaciteit invoerlade

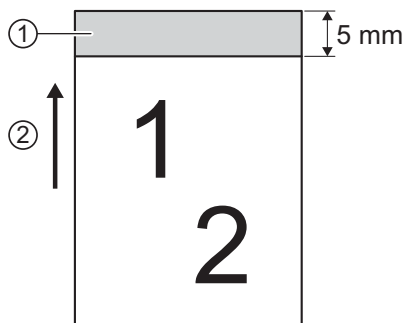
Het maximaal aantal vellen dat in de invoerlade kan worden geplaatst, is afhankelijk van het papierformaat en -gewicht.

	Papierformaat	Papiergewicht (g/m <sup>2</sup> )						
		90	104	127	157	209	256	350
Maximumaantal vellen	A4, LTR	44	38	31	25	19	16	12
	LGL	36	31	26	21	16	13	10

### 4.3.2 Vereisten voor de bovenmarge om papierstoringen te voorkomen

Om papierstoringen te voorkomen moet u ervoor zorgen dat de bovenmarge van het papier:

- Ten minste 5 mm hoog is.
- Geen tonerafdrukken bevat.



- ① Bovenmarge
- ② Invoerrichting

#### ⚠ Belangrijk

Als de bovenmarge van het papier minder is dan 5 mm, kan er een papierstoring optreden.

Zorg er, voordat u het apparaat in gebruik neemt, voor dat u:

- Het apparaat hebt voorbereid (zie *Het apparaat voorbereiden* op pagina 6).
- De gewenste foliecartridge hebt geplaatst (zie *De foliecartridge plaatsen* op pagina 12). Start de overdracht niet als er geen foliecartridge is geplaatst.
- Dat u de voorbedrukte media hebt voorbereid waarop het apparaat de folie moet overdragen.

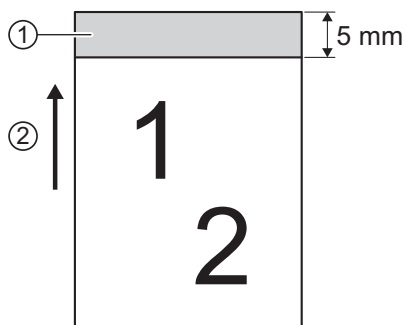
## ⚠ Belangrijk

- Controleer of het geplaatste medium wordt ondersteund. Zie *Mediaspecificaties* op pagina 19 voor meer informatie.
- Wij raden uitsluitend het gebruik van media aan die met een zwart-wit laserprinter van Brother zijn afgedrukt.

## 5.1 Overdragen

### ⚠ Belangrijk

- Zorg bovenaan het vel voor een marge van 5 mm. Controleer of de marge geen tonerafdrukken bevat om papierstoringen te voorkomen.



#### ① Bovenmarge

#### ② Invoerrichting

- Als u een foliecartridge halve breedte gebruikt, zorg er dan voor dat het gebied waarop geen folie wordt overgedragen geen tonerafdrukken bevat om papierstoringen te voorkomen.
- Als u een foliecartridge halve breedte gebruikt die aan de linkerkant is geplaatst, kunt u de folie niet overdragen op vellen kleiner dan A5.
- Start de overdrachtstaak niet als er geen folie in de foliecartridge is geplaatst.

### 1 Druk op de (Aan-/uitknop) om het apparaat in te schakelen.

Wacht tot de tekst op het LCD-scherm verandert van [Wachten a.u.b.] in [Gereed].

### 2 Gebruik een laserprinter om het vel af te drukken waarop u de folie wilt overdragen.


3 Plaats het vel in de invoerlade (zie *De media plaatsen* op pagina 23 voor meer informatie). Als het vel juist is geplaatst, verandert het bericht op het LCD-scherm in [Media ingest.?).

4 Druk op  (**Start**) (Starten).  
[Verwerking] wordt op het LCD-scherm weergegeven.



#### Opmerking

Als de overdracht is voltooid, verandert het bericht op het LCD-scherm in [Gereed]. Ga terug naar stap 2 als u meer overdrachtstaken wilt uitvoeren.

5 Als u geen overdrachtstaken meer wilt uitvoeren, druk dan op de  (**Aan-/uitknop**) om het apparaat uit te schakelen.  
[Afsluiten] wordt op het LCD-scherm weergegeven en het apparaat wordt uitgeschakeld.

## 5.2 De folie overdragen op een dubbelzijdig vel

- 1 Gebruik een laserprinter om de voorkant van het vel te bedrukken.
- 2 Gebruik het apparaat om de folie op de afgedrukte inhoud op de voorkant van het vel over te dragen.
- 3 Druk de achterkant af van het vel waarop u de folie hebt overgedragen.
- 4 Gebruik het apparaat om de folie op de afgedrukte inhoud op de achterkant van het vel over te dragen.

## 5.3 De media plaatsen

De invoerlade is geschikt voor het plaatsen van meerdere vellen met een totale dikte van 5 mm. Elk vel wordt vervolgens afzonderlijk ingevoerd. Gebruik media met een gewicht van 90 g/m<sup>2</sup> tot 350 g/m<sup>2</sup> en waar de stapel altijd los voordat u de vellen in de invoerlade plaatst.

#### ! Belangrijk

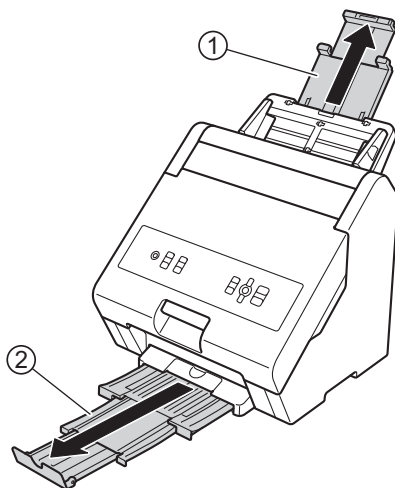
- Controleer of de media goed droog zijn.
- TREK NIET aan een vel als het wordt ingevoerd.

### 5.3.1 Media met een standaardformaat plaatsen

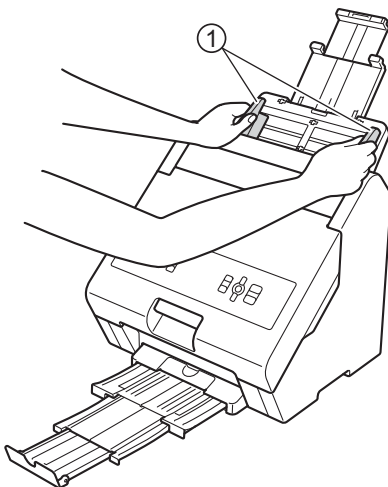
Het apparaat is geschikt voor de volgende standaardformaten:

- A4
- A5
- JISB5
- LTR/LGL

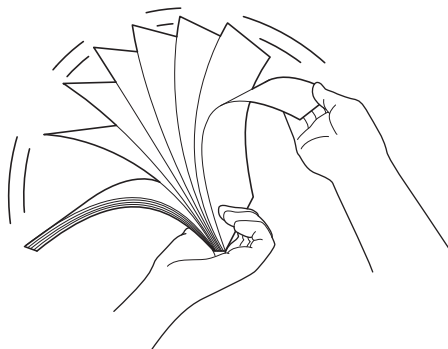
- 1 Trek de uitschuifbare invoerladeklep ① en de uitschuifbare papiersteunklep ② uit het apparaat. Stel de uitschuifbare papiersteunklep secuur in. Als de uitschuifbare papiersteunklep ook maar iets langer is dan de geplaatste media, kan de oorspronkelijke volgorde van de geplaatste vellen verloren gaan als ze door het apparaat worden uitgevoerd.



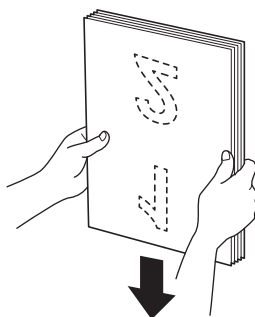
- 2 Pas de papiergeleiders ① aan de breedte van de media aan.



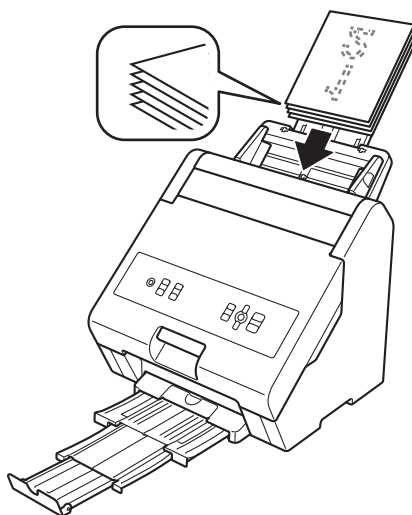
- 3 Waaier de vellen meerdere keren uit aan zowel de lange als de korte kant.



- 4 Lijn de randen van de vellen uit.

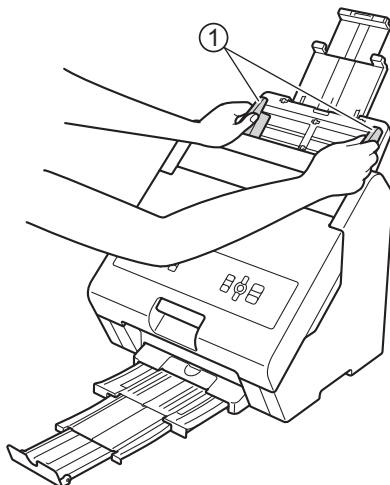


- 5 Plaats de vellen met de **bedrukte zijde omlaag** en de **bovenrand eerst** tussen de papiergeleiders in de invoerlade, tot u voelt dat de bovenrand met de binnenkant van het apparaat in aanraking komt. Voer dunne vellen langzaam en voorzichtig in om te voorkomen dat de rand omvouwt.

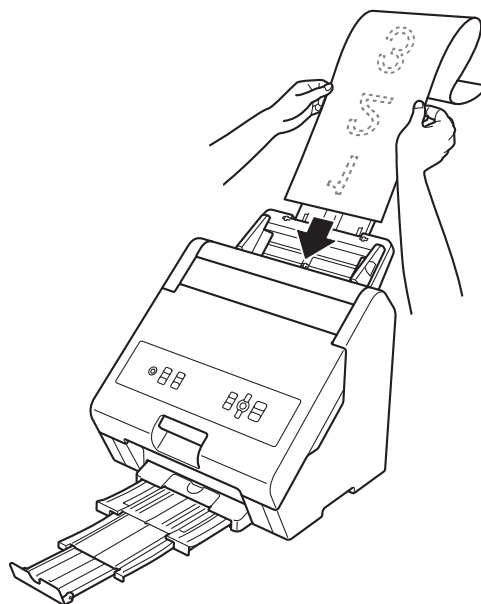


## 5.3.2 Media met een niet-standaardformaat plaatsen

- 1 Pas de papiergeleiders ① aan de breedte van de media aan.



- 2 Plaats de vellen met de **bedrukte zijde omlaag** en de **bovenrand eerst** tussen de papiergeleiders in de invoerlade, tot u voelt dat de bovenrand met de binnenkant van het apparaat in aanraking komt.



### Opmerking

- Het apparaat gaat net zo lang door met het overdragen van de folie tot de invoerlade leeg is. Als u tijdens de overdracht extra vellen plaatst, kan het gebeuren dat het apparaat deze niet juist uitlijnt en dat kan gevolgen hebben voor de overdracht van de folie.
- Plaats daarom extra vellen alleen als [Gereed] op het LCD-scherm wordt weergegeven.
- Als een vel langer is dan de uitschuifbare invoerladeklep, houd het vel dan vast om ervoor te zorgen dat het op de juiste wijze door het apparaat wordt ingevoerd.





Gebruik het hoofdmenu om de instellingen van het apparaat te wijzigen en om de instellingen en de operationele historie te resetten.

## 6.1 Het hoofdmenu openen




### Opmerking

Raadpleeg *Menu-items* op pagina 28 voor meer informatie over de items in het hoofdmenu.

- 1 Druk op  (**Menu**).
- 2 Gebruik ▼ of ▲ om [Menu] te selecteren en druk vervolgens op  (**OK**).  
Daarop worden de menu-instellingen weergegeven.  
Gebruik ▼ of ▲ om de submenu's te openen.
- 3 Als u de waarden wilt wijzigen, drukt u op ▼ of ▲ om het gewenste item te selecteren en drukt u vervolgens op  (**OK**).
- 4 Druk op  (**Stop/Exit**) (Stoppen/Sluiten).



### Opmerking

- Als u het hoofdmenu wilt sluiten, drukt u op  (**Stop/Exit**) (Stoppen/Sluiten).
- Als u terug wilt keren naar het vorige menu, drukt u op  (**Clear/Back**) (Wissen/Terug).
- Het apparaat verlaat het hoofdmenu als er ongeveer 30 seconden geen handelingen plaatsvinden.

## 6.2 Menu-items

Menu/submenu		Overzicht	Instellingswaarden
Taalkeuze		De taal voor het LCD-scherm wijzigen.	Zie <i>De taal voor het LCD-scherm instellen (alleen als u het apparaat voor de eerste keer inschakelt)</i> op pagina 11.
Aut. uitschak.		Geef de tijdsduur aan voordat het apparaat automatisch wordt uitgeschakeld na een periode van inactiviteit.	<ul style="list-style-type: none"> <li>■ Uit</li> <li>■ 1 uur</li> <li>■ 2 uur</li> <li>■ 4 uur</li> <li>■ 8 uur</li> </ul>
Temperatuur		Zie <i>De overdrachtstemperatuur aanpassen</i> op pagina 29.	(-) laag naar hoog (+) Er zijn vijf stappen beschikbaar.
Afdruksnelheid		Zie <i>De overdrachtssnelheid wijzigen</i> op pagina 30.	<ul style="list-style-type: none"> <li>■ 15 ppm</li> <li>■ 7,0 ppm</li> </ul> Deze instellingswaarden zijn van toepassing als het papierformaat A4 is geladen.
Folie spaarmodus	Uit	Zie <i>Modus foliebesparing</i> op pagina 31.	Zie <i>Modus foliebesparing</i> op pagina 31.
	Boven		
	Overslaan		
	Midden		
Reset	Apparaat resetten	De instellingen van het hoofdmenu terugzetten naar de standaardinstellingen.	-
	Fabrieksinst.	Alle apparaatinstellingen terugzetten naar de standaardinstellingen.	-
Machine-info	Serienummer	Het serienummer weergeven.	-
	Versie	De firmwareversie weergeven.	-
	Paginateller	Het totaal aantal overgedragen vellen weergeven.	-
	Teller pap.stor.	Het totaal aantal papierstoringen weergeven.	-





## 6.3 De overdrachtskwaliteit verbeteren


### 6.3.1 De overdrachtstemperatuur aanpassen

Als de folie snel loslaat of als de afdruk niet compleet is, kunt u de overdrachtstemperatuur van het apparaat verhogen.

- 1 Druk op  (**Temperature**) (Temperatuur).  
Het scherm voor het wijzigen van de overdrachtstemperatuur wordt op het LCD-scherm weergegeven.

#### **Opmerking**

U kunt ook drukken op  (**Menu**) en vervolgens op ▼ of ▲ om [Temperatuur] te selecteren. Druk vervolgens op  (**OK**).

- 2 Gebruik ▼ of ▲ om de temperatuur te wijzigen en druk vervolgens op  (**OK**).  
Er zijn vijf waarden voor de overdrachtstemperatuur. Standaard wordt de middelste waarde gebruikt.






- ▲: De temperatuur verhogen (richting [+]).
- ▼: De temperatuur verlagen (richting [-]).

- 3 Druk op  (**Stop/Exit**) (Stoppen/Sluiten).

## 6.3.2 De overdrachtssnelheid wijzigen

---

Als de folie snel loslaat of als de afdruk niet compleet is, kunt u de invoersnelheid van het apparaat verlagen.

- 1 Druk op  (**Menu**).
- 2 Gebruik ▼ of ▲ om [Afdruksnelheid] te selecteren en druk vervolgens op  (**OK**).
- 3 Gebruik ▼ of ▲ om de invoersnelheid te wijzigen en druk vervolgens op  (**OK**).



### Opmerking

---

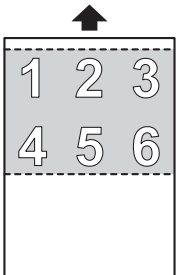
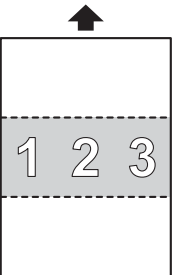
Selecteer 7,0 ppm of 15 ppm voor het papierformaat A4.

---

- 4 Druk op  (**Stop/Exit**) (Stoppen/Sluiten).

## 6.4 Modus foliebesparing

Gebruik de modus foliebesparing als u de folie alleen naar specifieke delen van het vel wilt overdragen. U kunt kiezen uit drie instellingen voor de modus foliebesparing.

Bovenkant	Overslaan	Midden
 <p>Geef de lengte op van de folie die u wilt overdragen naar het vel. De overige delen blijven daarop leeg.</p>	 <p>Geef het gedeelte op dat leeg moet blijven (vanaf de bovenkant van het vel), zodat de folie uitsluitend buiten dit gebied wordt overgedragen.</p> <p>Deze modus kan niet worden gebruikt met de half breedte folie cartridge.</p>	 <p>Geef het gedeelte op dat leeg moet blijven (vanaf de bovenkant van het vel) en geef de lengte op van de folie die moet worden overgedragen.</p> <p>Deze modus kan niet worden gebruikt met de half breedte folie cartridge.</p>

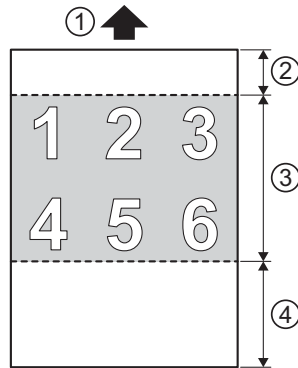
### Opmerking

- Als u wilt voorkomen dat de modus foliebesparing leidt tot vage afdrukken of helemaal geen afdrukken, moet u ervoor zorgen dat de gebieden waarop het apparaat geen folie overdraagt (de lege gebieden) geen tonerafdrukken bevatten.
- Als u de modus foliebesparing gebruikt, kunt u de folie niet overdragen op vellen kleiner dan A5.


Invoergrootte	Modus foliebesparing: uit	Breedte: 55 mm tot 225 mm Lengte: 90 mm tot 500 mm
	Modus foliebesparing: aan	Breedte: 55 mm tot 225 mm Lengte: 210 mm tot 500 mm

## 6.4.1 De folie alleen overdragen naar het bovenste gedeelte van het vel (de bovenkant)



Geef de lengte op van de folie die u wilt overdragen naar het vel. De overige delen blijven daarop leeg.







- ① **Invoerrichting**
- ② **Marge van 5 mm zonder tonerafdrukken**
- ③ **Overdrachtsgebied**  
(De folie wordt uitsluitend naar dit gedeelte overgedragen)
- ④ **Leeg gebied**  
(Dit gedeelte mag geen tonerafdrukken bevatten)

- 1 Druk op  (**Foil Save**) (Foliebesparing).  
Het scherm instellingen van de modus foliebesparing wordt op het LCD-scherm weergegeven.

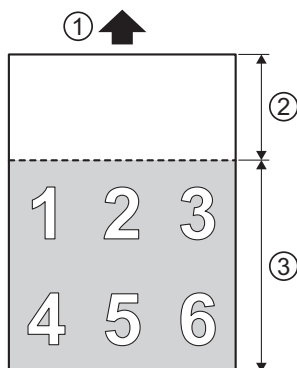
### **Opmerking**

U kunt ook drukken op  (**Menu**) en vervolgens op ▼ of ▲ om [Folie spaarmodus] te selecteren.  
Druk vervolgens op  (**OK**).


- 2 Gebruik ▼ of ▲ om [Boven] te selecteren en druk vervolgens op  (**OK**).
- 3 Druk op ▼ of ▲ om de lengte van de folie die u wilt overdragen op te geven (vanaf de bovenkant van het vel, tussen 50 en 170 mm) en druk vervolgens op  (**OK**).
- 4 Als u de modus foliebesparing wilt sluiten, drukt u op  (**Stop/Exit**) (Stoppen/Sluiten) en plaatst u de media.
- 5 Druk op  (**Start**) (Starten).

## 6.4.2 De folie alleen overdragen naar het onderste gedeelte van het vel (overslaan)

Geef het gedeelte op dat leeg moet blijven (vanaf de bovenkant van het vel), zodat de folie uitsluitend buiten dit gebied wordt overgedragen. Deze modus kan niet worden gebruikt met de half breedte folie cartridge.









- ① **Invoerrichting**
- ② **Leeg gebied (wordt overgeslagen)**  
(Dit gedeelte mag geen tonerafdrukken bevatten)
- ③ **Overdrachtsgebied**  
(De folie wordt uitsluitend naar dit gedeelte overgedragen)

- 1 Druk op  (**Foil Save**) (Foliebesparing).  
Het scherm instellingen van de modus foliebesparing wordt op het LCD-scherm weergegeven.



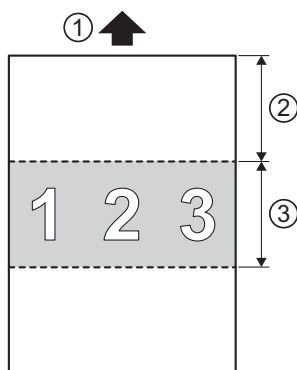
### Opmerking

U kunt ook drukken op  (**Menu**) en vervolgens op ▼ of ▲ om [Folie spaarmodus] te selecteren.  
Druk vervolgens op  (**OK**).


- 2 Gebruik ▼ of ▲ om [Overslaan] te selecteren en druk vervolgens op  (**OK**).
- 3 Druk op ▼ of ▲ om de lengte van het lege gebied op te geven (vanaf de bovenkant van het vel, tussen 100 en 1 200 mm) en druk vervolgens op  (**OK**).
- 4 Als u de modus foliebesparing wilt sluiten, drukt u op  (**Stop/Exit**) (Stoppen/Sluiten) en plaatst u de media.
- 5 Druk op  (**Start**) (Starten).

### 6.4.3 De folie alleen overdragen naar het middelste gedeelte van het vel (midden)



Geef het gedeelte op dat leeg moet blijven (vanaf de bovenkant van het vel) en geef de lengte op van de folie die moet worden overgedragen. Deze modus kan niet worden gebruikt met de half breedte folie cartridge.








- ① **Invoerrichting**
- ② **Leeg gebied (wordt overgeslagen)**  
(Dit gedeelte mag geen tonerafdrukken bevatten)
- ③ **Overdrachtsgebied**  
(De folie wordt uitsluitend naar dit gedeelte overgedragen)

- 1 Druk op  (**Foil Save**) (Foliebesparing).  
Het scherm instellingen van de modus foliebesparing wordt op het LCD-scherm weergegeven.


#### **Opmerking**

U kunt ook drukken op  (**Menu**) en vervolgens op ▼ of ▲ om [Folie spaarmodus] te selecteren.  
Druk vervolgens op  (**OK**).

- 2 Gebruik ▼ of ▲ om [Midden] te selecteren en druk vervolgens op  (**OK**).
- 3 Druk op ▼ of ▲ om de lengte van het lege gebied op te geven (vanaf de bovenkant van het vel, tussen 100 en 1 200 mm) en druk vervolgens op  (**OK**).
- 4 Druk op ▼ of ▲ om de lengte van de folie die u wilt overdragen op te geven (nadat het bovenste gedeelte van het vel is overgeslagen, tussen 30 en 1 100 mm) en druk vervolgens op  (**OK**).
- 5 Als u de modus foliebesparing wilt sluiten, drukt u op  (**Stop/Exit**) (Stoppen/Sluiten) en plaatst u de media.
- 6 Druk op  (**Start**) (Starten).



## 6.4.4 De modus foliebesparing uitschakelen

---



- 1 Druk op  (**Foil Save**) (Foliebesparing).  
Het scherm instellingen van de modus foliebesparing wordt op het LCD-scherm weergegeven.

### **Opmerking**

---

U kunt ook drukken op  (**Menu**) en vervolgens op ▼ of ▲ om [Folie spaarmodus] te selecteren.  
Druk vervolgens op  (**OK**).

---

- 2 Gebruik ▼ of ▲ om [Uit] te selecteren en druk vervolgens op  (**OK**).
- 3 Druk op  (**Stop/Exit**) (Stoppen/Sluiten).

## 6.5 Favorieten

U kunt veelgebruikte overdrachtsinstellingen opslaan en later snel en eenvoudig opnieuw gebruiken. U kunt ook de volgende instellingen opgeven:

- Overdrachtstemperatuur
- Invoersnelheid
- Instellingen voor de modus foliebesparing

### 6.5.1 Uw favorieteninstellingen toewijzen aan de knoppen op het bedieningspaneel

- 1 Druk op  (**Favourite1**) (Favoriet 1) of  (**Favourite2**) (Favoriet 2).  
Op het LCD-scherm wordt [Nu registreren?] weergegeven.



#### Opmerking

Als er al favorieteninstellingen zijn toegewezen aan de knop die u hebt ingedrukt, verschijnt op het LCD-scherm [Favoriet #01] of [Favoriet #02], afhankelijk van de knop die u hebt ingedrukt.

- 2 Druk op ▲.
- 3 De overdrachtstemperatuur instellen.  
Zie *De overdrachtstemperatuur aanpassen* op pagina 29 voor meer informatie.
- 4 De invoersnelheid instellen.  
Zie *De overdrachtssnelheid wijzigen* op pagina 30 voor meer informatie.
- 5 De instellingen voor de modus foliebesparing opgeven.  
Zie *Modus foliebesparing* op pagina 31 voor meer informatie.


### 6.5.2 Een favoriet oproepen

- 1 Druk op  (**Favourite1**) (Favoriet 1) of  (**Favourite2**) (Favoriet 2).  
De gewenste favoriet wordt opgeroepen. [Favoriet #01] of [Favoriet #02] wordt op het LCD-scherm weergegeven, afhankelijk van de knop die u hebt ingedrukt.



#### Opmerking




Als er nog geen favorieteninstellingen zijn toegewezen aan de knop die u hebt ingedrukt, wordt [Nu registreren?] weergegeven.

- 2 Controleer of het medium juist is geplaatst en druk vervolgens op  (**Start**) (Starten).  
De folieoverdracht begint.





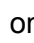

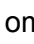
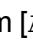



### 6.5.3 Favorieten overschrijven of verwijderen

---

- 1 Als [Gereed] of [Media ingest.?] op het LCD-scherm wordt weergegeven, drukt u op ▲. [Sel. favoriet] wordt op het LCD-scherm weergegeven.
- 2 Druk op  (**Favourite1**) (Favoriet 1) of  (**Favourite2**) (Favoriet 2) om de instellingen die aan deze knop zijn toegewezen te overschrijven of te verwijderen. Het nummer van de favorietenknop die u hebt ingedrukt en [▲ Wijz. ▼ Wissen] worden op het LCD-scherm weergegeven.
- 3 Een favoriet overschrijven:  
Druk op ▲. Het scherm waarin favorieten kunnen worden overschreven wordt weergegeven. Wijs een nieuwe favoriet toe.  
Een favoriet verwijderen:  
Druk op ▼. [Gegevens wissen?] wordt weergegeven. Druk op ▲ om de favoriet te verwijderen.
- 4 Druk op  (**Stop/Exit**) (Stoppen/Sluiten).


## 6.6 De instellingen resetten

Met het bedieningspaneel van het apparaat kunt u de instellingen van het hoofdmenu en de apparaatinstellingen resetten naar de standaardinstellingen.

- 1 Druk op  (**Menu**).
- 2 Gebruik  of  om [Reset] te selecteren en druk vervolgens op  (**OK**).
- 3 Druk op  of  om [Apparaat resetten] of [Fabrieksinst.] te selecteren en druk vervolgens op  (**OK**).
  - Apparaat resetten: De instellingen van het hoofdmenu worden teruggezet naar de standaardinstellingen.
  - Fabrieksinst.: Alle apparaatinstellingen worden teruggezet naar de standaardinstellingen.
- 4 Druk op .  
[Heropstart OK?] wordt op het LCD-scherm weergegeven.
- 5 Druk op .  
Het apparaat wordt opnieuw opgestart en de instellingen worden gereset.



### Opmerking

Als u terug wilt keren naar het vorige menu, drukt u op  (**Clear/Back**) (Wissen/Terug).

## 6.7 De mediatoevoerdruk wijzigen

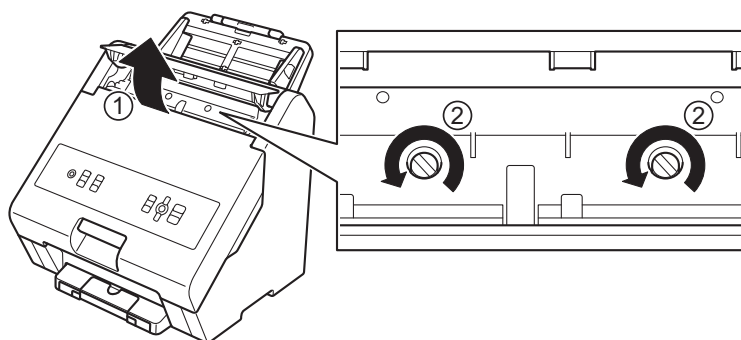
Als u ruw papier gebruikt, kan het gebeuren dat het apparaat meerdere vellen tegelijkertijd invoert en dat resulteert in een fout. Als dat gebeurt, kunt u de papertoevoerregelaar gebruiken om de mediatoevoerdruk te wijzigen.



### Opmerking

- Zorg ervoor dat u beide schroeven altijd op dezelfde wijze bijstelt om onregelmatige papierinvoer te voorkomen.
- Gebruik indien nodig een platte schroevendraaier om de schroeven van de papertoevoerregelaar af te stellen.

Open de klep van het compartiment van de papertoevoerregelaar ① en draai de schroeven van de papertoevoerregelaar ② tegen de klok in (zoals afgebeeld).

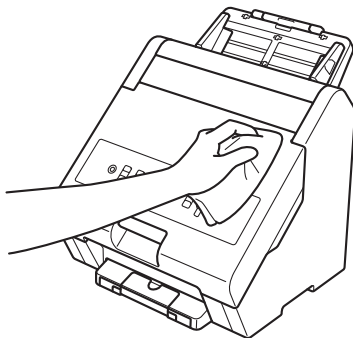


# 7

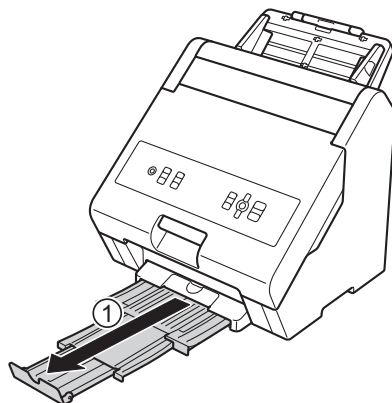
## Routineonderhoud

### 7.1 De buitenkant van het apparaat schoonmaken

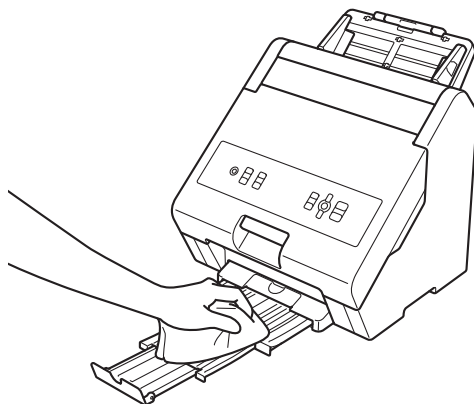
- 1 Reinig het bedieningspaneel met een droge, zachte pluisvrije doek om stof te verwijderen.



- 2 Trek de uitschuifbare papiersteunklep uit het apparaat.



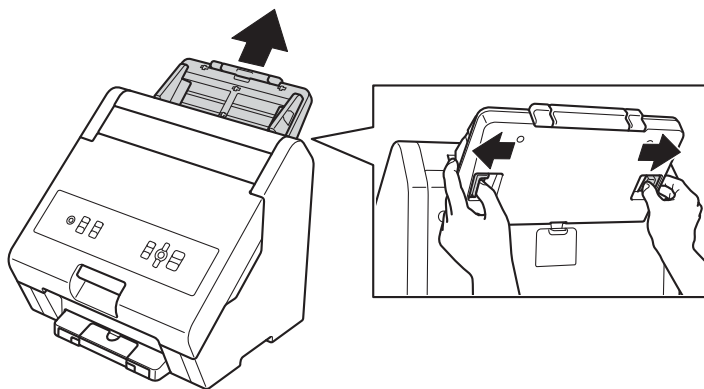
- 3 Reinig de binnenkant van de uitvoerlade en de uitschuifbare papiersteunklep met een droge, zachte pluisvrije doek om stof te verwijderen.



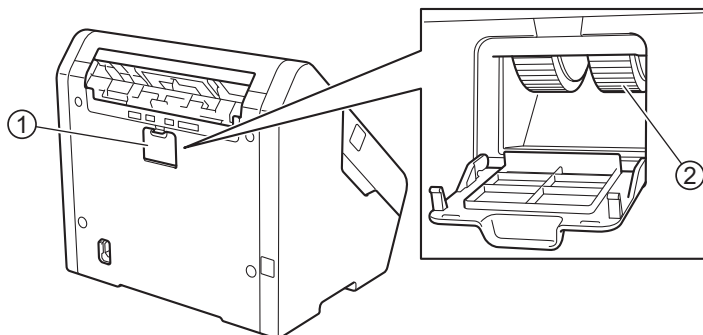
- 4 Duw de uitschuifbare papiersteunklep stevig terug in het apparaat.

## 7.2 De separatierol reinigen

- 1 Schakel het apparaat uit en haal de stekker uit het stopcontact.
- 2 Verwijder de invoerlade (zoals afgebeeld).



- 3 Open de klep van het separatierolcompartment ① aan de achterkant van het apparaat en reinig de separatierol ② met een zachte pluivrije doek die licht is bevochtigd met water.



- 4 Sluit de klep van het separatierolcompartment.
- 5 Plaats de invoerlade terug in het apparaat.

## 8.1 Overzicht

In dit hoofdstuk wordt uitgelegd hoe u algemene problemen kunt oplossen die u tegen kunt komen tijdens het gebruik van het Brother-apparaat.

## 8.2 Het probleem in kaart brengen


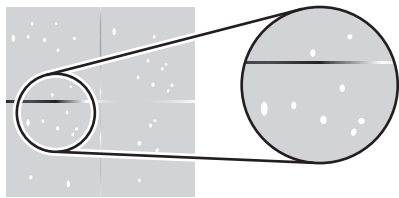
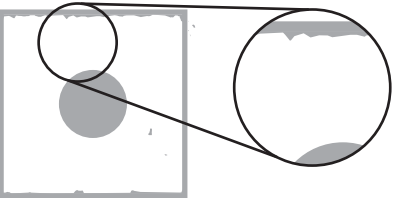
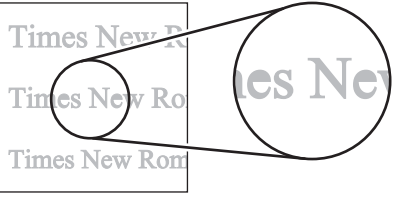
Zorg dat u de volgende zaken hebt gecontroleerd:

- Kijk of de stekker juist in het stopcontact zit en het apparaat is ingeschakeld.
- Kijk of al het verpakkingsmateriaal is verwijderd.
- Kijk of de voorklep en de klep van het separatierolcompartiment goed dicht zitten.

### 8.2.1 Algemene bediening van het apparaat

Probleem	Oorzaak	Wat te doen
Het apparaat gaat ineens uit.	<ul style="list-style-type: none"> <li>■ De voedingskabel is niet goed aangesloten.</li> <li>■ Het apparaat heeft een onderhoudsbeurt nodig.</li> </ul>	<ul style="list-style-type: none"> <li>■ Controleer of de voedingskabel juist is aangesloten.</li> <li>■ Neem contact op met uw plaatselijke Brother-dealer als het probleem nog niet is opgelost.</li> </ul>
De voorklep wil niet helemaal sluiten.	De foliehouder/cartridge-unit is niet goed gesloten.	Zie <i>Het apparaat aansluiten en de invoerlade en de foliecartridge plaatsen</i> op pagina 9 en plaats de foliehouder/cartridge-unit opnieuw.
De voorklep gaat niet open.	De voorklep is vergrendeld omdat de temperatuur in het apparaat erg hoog is.	Wacht tot het apparaat is afgekoeld.
	De voorklep is vergrendeld omdat het apparaat bezig is met een overdracht.	Wacht tot het apparaat gereed is met de folieoverdracht.
	Het apparaat is uitgeschakeld terwijl de voorklep was vergrendeld.	<ul style="list-style-type: none"> <li>■ Schakel het apparaat weer In.</li> <li>■ Als de klep nog steeds vergrendeld is, wacht dan tot het apparaat is afgekoeld.</li> </ul>

## 8.2.2 Problemen met de afdrukkwaliteit

Probleem	Oorzaak	Wat te doen
De folie wordt niet overgedragen. 	De overdrachtstemperatuur is te laag.	Verhoog de overdrachtstemperatuur. <i>Zie De overdrachtstemperatuur aanpassen op pagina 29.</i>
	Er wordt afgedrukt op een vel zonder tonerafdrukken.	Gebruik een vel met tonerafdrukken.
	Het vel is vuil.	Gebruik een schoon vel.
	De warmterol in het apparaat is vuil.	Neem contact op met uw lokale Brother-dealer.
	De fuser kan bijna op zijn.	Neem contact op met uw lokale Brother-dealer.
De afdruk laat los. 	Slechte tonerhechting.	Druk het vel opnieuw af met een laserprinter.
Het overdrachtsgebied bevat een onregelmatige rand. 	De overdrachtstemperatuur is te hoog.	Verlaag de overdrachtstemperatuur. <i>Zie De overdrachtstemperatuur aanpassen op pagina 29.</i>
	De interne temperatuur van het apparaat is te hoog.	Wacht tot het apparaat is afgekoeld en probeer het opnieuw.
De afgedrukte tekst is onduidelijk. 	De overdrachtstemperatuur is te hoog.	Verlaag de overdrachtstemperatuur. <i>Zie De overdrachtstemperatuur aanpassen op pagina 29.</i>
	De interne temperatuur van het apparaat is te hoog.	Wacht tot het apparaat is afgekoeld en probeer het opnieuw.
	De tekst is te klein.	Gebruik een lettertype van 14 pt of groter.
De folie wordt over het gehele vel overgedragen.	Er wordt een niet-ondersteund type medium gebruikt.	Gebruik een type medium dat wel wordt ondersteund.
De overgedragen folie laat los.	De overdrachtstemperatuur is te laag.	Verhoog de overdrachtstemperatuur. <i>Zie De overdrachtstemperatuur aanpassen op pagina 29.</i>
Er wordt niets overgedragen.	De voor- en achterkant van het vel worden niet goed gedetecteerd.	Plaats de media op de juiste wijze.

## 8.2.3 Problemen bij het invoeren van media

Probleem	Oorzaak	Wat te doen
Het vel is niet ingevoerd.	Het vel is te dik.	Gebruik geen media met een gewicht van meer dan 350 g/m <sup>2</sup> .
	Het vel is niet correct geplaatst.	Plaats de bovenkant van het vel opnieuw en probeer het nogmaals.
	Het vel is omgekruld.	Maak het vel recht en probeer het opnieuw.
	De separatierol is vuil.	Reinig de separatierol. <i>Zie De separatierol reinigen op pagina 41.</i>
	Er zijn tegelijkertijd vellen geplaatst met verschillende formaten.	<ul style="list-style-type: none"> <li>■ Laad de vellen een voor een.</li> <li>■ Laad de vellen in afzonderlijke batches, waarbij elke batch bestaat uit vellen met hetzelfde formaat.</li> </ul>
Het vel is gekreukeld.	Het vel is niet correct geplaatst.	Verwijder de kreukels en gebruik de papiergeleiders om het vel op de juiste wijze te plaatsen.
	Het vel is te dun.	Gebruik geen media met een gewicht van minder dan 90 g/m <sup>2</sup> .
Er is sprake van meervoudige invoer. Dit kan leiden tot incomplete afdrukken of papierstoringen.	Gelijktijdige overdracht naar meerdere vellen wordt niet ondersteund.	Plaats één vel per keer.
	Er zijn te veel vellen geplaatst in de uitschuifbare invoerladeklep.	Verminder het aantal vellen in de uitschuifbare invoerladeklep.
	De separatierol is vuil.	Reinig de separatierol. <i>Zie De separatierol reinigen op pagina 41.</i>
	Er zijn tegelijkertijd vellen geplaatst met verschillende formaten.	<ul style="list-style-type: none"> <li>■ Laad de vellen een voor een.</li> <li>■ Laad de vellen in afzonderlijke batches, waarbij elke batch bestaat uit vellen met hetzelfde formaat.</li> </ul>
	-	Gebruik de papertoevoerregelaar om de mediatoevoerdruk te verlagen. <i>Zie De mediatoevoerdruk wijzigen op pagina 39.</i>

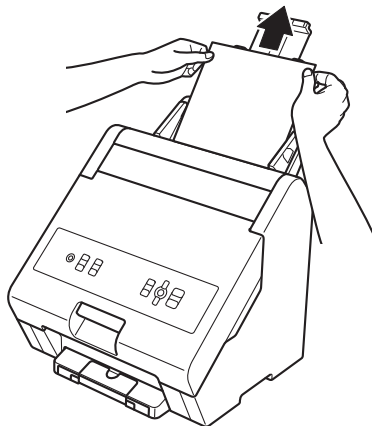


## 8.3 Papierstoring

### 8.3.1 Als een papierstoring leidt tot de fout "Papier nazien"

Als er een papierstoring optreedt voordat er media in het apparaat worden ingevoerd, wordt [Papier nazien] op het LCD-scherm weergegeven. Volg onderstaande stappen om de papierstoring op te lossen:

- 1 Als er meerdere vellen zijn geplaatst, verwijder die dan.
- 2 Trek het vastgelopen papier voorzichtig met beide handen uit het apparaat.



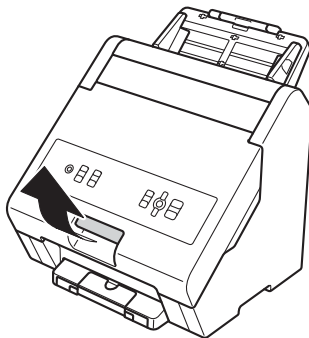
### 8.3.2 Als er een papierstoring in het apparaat optreedt:

Als er een papierstoring in het apparaat optreedt, wordt [Vast intern] op het LCD-scherm weergegeven. Volg onderstaande stappen om de papierstoring op te lossen:

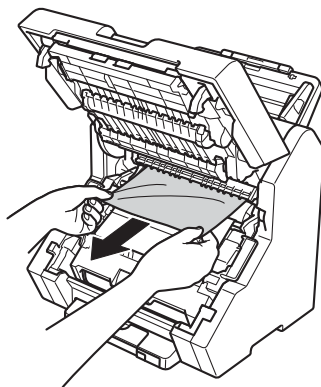
#### **! WAARSCHUWING**

De interne onderdelen van het apparaat kunnen erg heet worden. Wacht tot het apparaat is afgekoeld voordat u de onderdelen aanraakt.

- 1 Controleer of het statuslampje van de Cover Lock (Klepvergrendeling) uit is.
- 2 Open de voorklep.

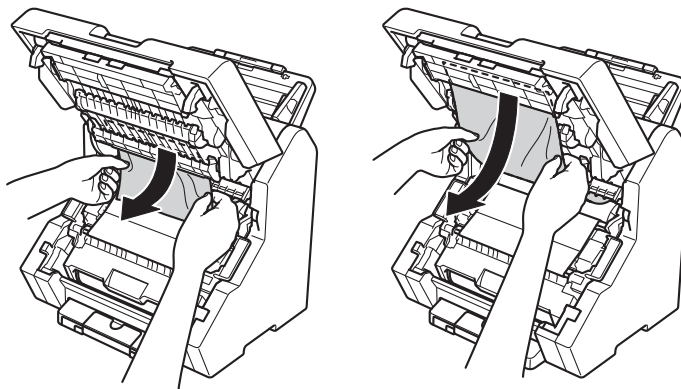


- 3 Trek het vastgelopen papier voorzichtig met beide handen uit het apparaat.



 **Opmerking**

- Het vastgelopen papier laat zich eenvoudiger verwijderen als u dat met beide handen omlaag trekt.
- Als de rand van een vel vast zit en u het papier niet omlaag kunt trekken, trek de rand van het vel dan in de richting van de pijl en trek het vervolgens voorzichtig met beide handen uit het apparaat.



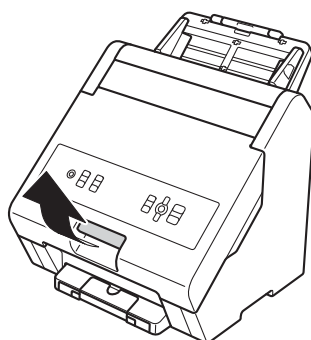
### 8.3.3 Als er tegelijkertijd een papierstoring en een foliestoring optreden

Als een vel geen marges heeft van 5 mm, is het wellicht om de foliezijde gewikkeld, of de folie laat los. Als dat het geval is, verwijdert u het vel en trekt u de folie strak. Dat gaat als volgt:

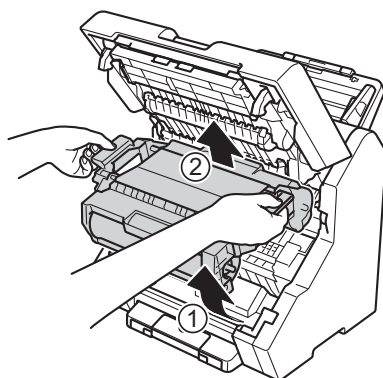
#### **! WAARSCHUWING**

De interne onderdelen van het apparaat kunnen erg heet worden. Wacht tot het apparaat is afgekoeld voordat u de onderdelen aanraakt.

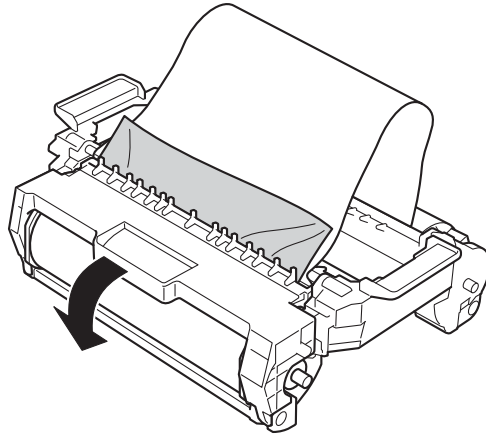
- 1 Controleer of het statuslampje van de Cover Lock (Klepvergrendeling) uit is.
- 2 Open de voorklep.



- 3 Til de onderzijde van de foliehouder/cartridge-unit ① omhoog en til vervolgens de gehele foliehouder/cartridge-unit ② omhoog om deze uit het apparaat te verwijderen.

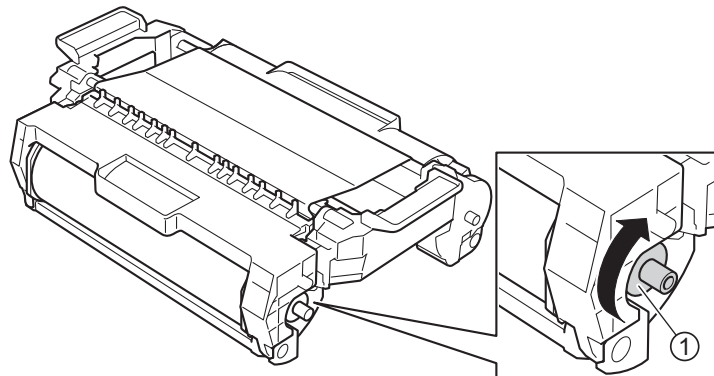


- 4 Open de klep van de foliehouder.



- 5 Verwijder het vastgelopen vel.

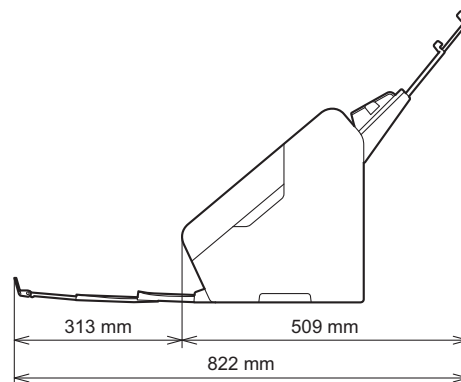
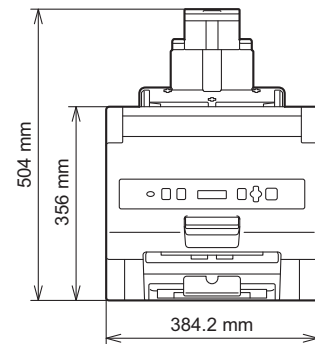
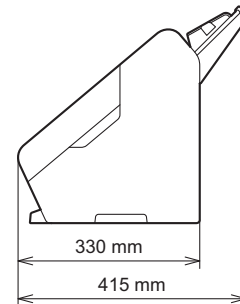
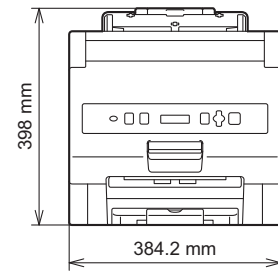
- 6 Draai de as ① met de klok mee om de folie strak te trekken.



## 9.1 Algemene specificaties

<b>Overdrachtstechnologie</b>		Fuser
<b>LCD-scherm (Liquid Crystal Display)</b>		20 tekens x 2 regels
<b>Stroombron</b>		220 V-240 V AC 50 Hz / 60 Hz
<b>Stroomverbruik</b>	<b>Folieoverdracht</b>	Ca. 340 W
	<b>Gereed</b>	Ca. 7 W
	<b>Uitgeschakeld</b>	Ca. 0,04 W

**Afmetingen**



<b>Gewicht (incl. verbruiksartikelen)</b>		16,3 kg (incl. foliecartridge volle breedte) 16,1 kg (incl. foliecartridge halve breedte)
<b>Temperatuur</b>	<b>In bedrijf</b>	10 °C tot 32 °C
	<b>Opslag</b>	0 °C tot 40 °C
<b>Luchtvochtigheid</b>	<b>In bedrijf</b>	20 tot 80% (niet-condenserend)
	<b>Opslag</b>	10 tot 95% (niet-condenserend)

## 9.2 Specificaties afdrukmedia

<b>Mediagrootte</b>	Breedte: 55 mm tot 225 mm Lengte: 90 mm tot 500 mm
<b>Gewicht media</b>	90 tot 350 g/m <sup>2</sup>
<b>Soort papier</b>	Normaal papier, dun papier, kringlooppapier Dik papier, luxe papier

## 9.3 Apparaatspecificaties

<b>Papierinvoer (A4)</b>	44 vellen (90 g/m <sup>2</sup> ) 12 vellen (350 g/m <sup>2</sup> )
<b>Papieruitvoer</b>	44 vellen bedrukte zijde onder (90 g/m <sup>2</sup> ) 12 vellen bedrukte zijde onder (350 g/m <sup>2</sup> )
<b>Max. overdrachtssnelheid (A4)</b>	Tot 15 ppm
<b>Invoergrootte</b>	Breedte: 55 mm tot 225 mm Lengte: 90 mm tot 500 mm
<b>Invoergrootte (modus foliebesparing)</b>	Breedte: 55 mm tot 225 mm Lengte: 210 mm tot 500 mm
<b>Overdrachtsgebied</b>	Breedte: Maximaal 215,9 mm Lengte: Maximaal 500 mm
<b>Positie folie halve breedte</b>	<ul style="list-style-type: none"> <li>■ Centreren</li> <li>■ Links</li> </ul>
<b>Dubbelzijdige overdracht</b>	Handmatig
<b>Levensduur fuser eenheid</b>	Ongeveer 200 000 pagina's <sup>1 2</sup>

<sup>1</sup> Vervangingsfrequentie is afhankelijk van het type medium dat wordt gebruikt. Als u een overdrachtstaak niet kunt voltooien, kan dit betekenen dat de fuser het einde van zijn levensduur heeft bereikt. Neem contact op met uw plaatselijke Brother-dealer om de fuser eenheid te vervangen.

<sup>2</sup> Afhankelijk van de productiedatum. Ongeveer 80 000 pagina's voor apparaten die zijn geproduceerd vóór maart 2023.



## 9.4 Verbruiksartikelen

Als de verbruiksartikelen moeten worden vervangen, bijvoorbeeld de foliecartridge, verschijnt er een foutmelding op het bedieningspaneel van het apparaat. Ga voor meer informatie over de verbruiksartikelen voor uw apparaat naar [www.brother.com/original/index.html](http://www.brother.com/original/index.html) of neem contact op met uw plaatselijke Brother-dealer.



### Opmerking

---



De namen van de verbruiksartikelen kunnen per land of regio verschillen.

---

Zoals bij alle hoogwaardige kantoorproducten kunnen er soms problemen optreden en moeten verbruiksartikelen worden vervangen. Als dat het geval is, identificeert het apparaat de fout en wordt de bijbehorende foutmelding weergegeven.

Onderstaande tabel bevat de meestvoorkomende foutmeldingen.

De meeste foutmeldingen en onderhoudsberichten kunt u zelf oplossen. Voor hulp vindt u op de Brother support website op [support.brother.com](http://support.brother.com) de meest recente veelgestelde vragen en tips voor het oplossen van problemen.

Foutmelding	Oorzaak	Wat te doen
Kan niet afdr. ##  "##" is hier een tweecijferig identificatienummer.	<ul style="list-style-type: none"> <li>■ De klepvergrendeling kon niet worden los-of vastgezet. Dit probleem kan optreden als u de handgreep van de voorklep aanraakt om de klepvergrendeling op te heffen.</li> <li>■ Mechanisch probleem/hardwareprobleem.</li> </ul>	Schakel de printer in/uit. Neem contact op met uw plaatselijke Brother-dealer als het probleem nog niet is opgelost.
Onjuist pap.form.	De instellingen voor de modus foliebesparing en het formaat van het geplaatste papier komen niet overeen.	<ol style="list-style-type: none"> <li>1. Druk op  (Stop/Exit) (Stoppen/Sluiten).</li> <li>2. Zorg dat de instellingen voor de modus foliebesparing en het formaat van het geplaatste papier overeen komen (zie <i>Modus foliebesparing</i> op pagina 31).</li> </ol>
	Er worden vellen met verschillende breedten achter elkaar ingevoerd.	<ol style="list-style-type: none"> <li>1. Druk op  (Stop/Exit) (Stoppen/Sluiten).</li> <li>2. Laad vellen met dezelfde breedte.</li> </ol>
Vervang folie	De foliecartridge is leeg.	<ul style="list-style-type: none"> <li>■ Controleer of het statuslampje van de Cover Lock (Klepvergrendeling) uit is en vervang de foliecartridge.</li> <li>■ Verwijder eventueel papier uit het apparaat (zie <i>Papierstoring</i> op pagina 45).</li> </ul>
Geen folie	De foliecartridge is niet correct geplaatst.	<ul style="list-style-type: none"> <li>■ Controleer of de foliecartridge juist is geplaatst.</li> <li>■ Controleer of de foliecartridge op de juiste wijze in de foliehouder is geplaatst.</li> <li>■ Controleer of het verbruiksartikelnummer van de foliecartridge geschikt is voor het apparaat.</li> </ul>

## 11.1 Brother Help en klantondersteuning

### ! Belangrijk

Neem voor technische ondersteuning contact op met de klantenservice van Brother of met uw plaatselijke Brother-dealer.

### 11.1.1 FAQ's (veelgestelde vragen)

Op de Brother support website vindt u antwoorden op allerlei vragen met betrekking tot uw apparaat. Ga naar [support.brother.com](http://support.brother.com) en raadpleeg de veelgestelde vragen en tips voor het oplossen van problemen. Tevens leest u hier hoe u optimaal kunt profiteren van uw Brother-apparaat.

### 11.1.2 Klantenservice

Ga naar [www.brother.com](http://www.brother.com) voor contactgegevens van uw plaatselijke Brother-vestiging.

#### Locaties van servicecentra:

Neem voor servicecentra in Europa contact op met uw plaatselijke Brother-vestiging. Contactgegevens voor Europese vestigingen vindt u op [www.brother.com](http://www.brother.com). Selecteer hier uw regio en land.

## 11.2 Regelgeving

### 11.2.1 Chemische stoffen (EU REACH)

---

De vereiste informatie over chemische stoffen in onze producten voor de REACH-verordening vindt u op [www.brother.eu/reach](http://www.brother.eu/reach).

### 11.2.2 Opmerkingen over Open Source-licenties

---

Dit product bevat Open-source-software.

Ga naar het downloadgedeelte voor handleidingen van de productpagina van uw model op de Brother support website op [support.brother.com](http://support.brother.com) voor opmerkingen over Open Source-licenties en auteursrecht-gegevens.

### 11.2.3 Auteursrechtinbreuken door klantontwerpen

---

Bij het gebruik van dit product moet u als gebruiker voorkomen dat u inbreuk maakt op het auteursrecht en andere rechten van Brother en derden.

Brother aanvaardt geen aansprakelijkheid, ook niet als een derde partij claimt dat een klant die dit product gebruikt, inbreuk maakt op auteursrechten of andere rechten.

### 11.2.4 Geen garantie op winst door commercieel gebruik van de HAK 100

---

Brother garandeert geen winst uit verkoop of andere bijkomstige effecten, zoals een verbetering van de bedrijfsresultaten, het merk en het imago, als gevolg van het gebruik van dit product of de inhoud die met dit product is gemaakt, of door verzending of distributie van gemaakt drukwerk. Bovendien kan Brother niet garanderen dat er geen schade kan ontstaan.

**brother**



DUT  
Versie D