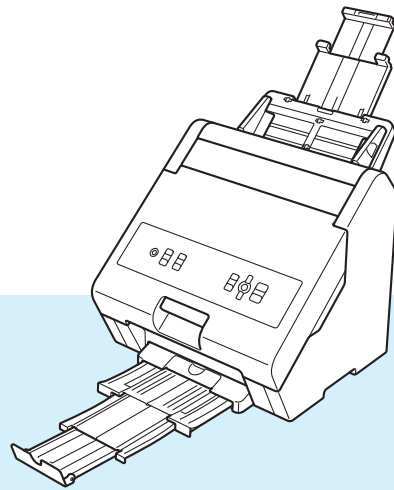


# Guide de l'utilisateur

## HAK 100



Avant d'utiliser cet appareil, assurez-vous de lire le *Guide de sécurité du produit*.

Nous vous conseillons de lire ce guide de l'utilisateur et de le conserver à portée de main pour pouvoir le consulter à tout moment.

# Introduction

## Remarques importantes

---

- Le contenu de ce document et les spécifications de ce produit peuvent être modifiés sans préavis.
- Toute reproduction ou copie non autorisée du contenu de ce document, en tout ou en partie, est interdite.
- Brother se réserve le droit d'apporter, à tout moment et sans préavis, des modifications aux spécifications et renseignements contenus dans ce document et ne saurait être tenu responsable de tout dommage (y compris les dommages indirects) causé par la confiance portée aux renseignements présentés, y compris, mais sans s'y limiter, les erreurs typographiques ou autres liées aux publications.
- Veuillez noter que nous déclinons toute responsabilité en cas de dommages ou de pertes provoqués par l'utilisation de ce produit ou de contenu créé avec, par la disparition ou la modification des données en cas de défaillance, de réparation ou de remplacement de consommables ou par une réclamation d'un tiers.
- Pour un entretien, des réglages ou une réparation, contactez le service clientèle de Brother ou votre revendeur Brother local.
- Si l'appareil fonctionne de façon anormale ou en cas de dysfonctionnement, mettez l'appareil hors tension et débranchez le câble d'alimentation, puis contactez le service clientèle de Brother ou votre revendeur Brother local.
- Avant d'utiliser l'appareil, veuillez à bien lire tous les documents qui l'accompagnent afin d'obtenir des informations sur sa sécurité et son bon fonctionnement.
- ©2021 Brother Industries, Ltd. Tous droits réservés.

# Table des matières




<b>1</b>	<b>Informations générales</b>	<b>1</b>
1.1	Définition des remarques.....	1
1.2	Introduction du produit.....	1
<b>2</b>	<b>Nom et fonction des pièces</b>	<b>2</b>
2.1	Appareil .....	2
2.1.1	Avant .....	2
2.1.2	Arrière.....	3
2.2	Panneau de commande et indicateurs lumineux.....	4
<b>3</b>	<b>Préparer l'appareil</b>	<b>6</b>
3.1	Déballer l'appareil et vérifier les composants .....	6
3.2	Retrait des matériaux d'emballage .....	7
3.3	Configuration initiale .....	9
3.3.1	Connecter l'appareil et installer le bac d'alimentation et la cartouche de feuille .....	9
3.3.2	Sélectionner la langue de l'écran LCD (premier allumage uniquement).....	11
3.4	Installation de la cartouche de feuille .....	12
3.4.1	Charger la cartouche de feuille pleine largeur.....	12
3.4.2	Charger la cartouche de feuille demi-largeur .....	14
3.4.3	Retirer l'assemblage de support et de cartouche de feuille .....	16
<b>4</b>	<b>Spécifications des supports</b>	<b>19</b>
4.1	Supports acceptables .....	19
4.2	Supports non acceptables .....	20
4.3	Autres spécifications.....	21
4.3.1	Capacité du bac d'alimentation .....	21
4.3.2	Exigences de marge supérieure pour éviter le bourrage papier .....	21
<b>5</b>	<b>Utiliser l'appareil</b>	<b>22</b>
5.1	Transférer .....	22
5.2	Pour transférer sur une feuille recto verso .....	23
5.3	Chargement du support.....	23
5.3.1	Chargement de supports de format standard.....	24
5.3.2	Chargement de supports de format non standard.....	26
<b>6</b>	<b>Modifier les paramètres</b>	<b>27</b>
6.1	Accéder au menu principal .....	27
6.2	Éléments de menu.....	28
6.3	Améliorer la qualité de transfert.....	29
6.3.1	Régler la température de transfert .....	29
6.3.2	Modifier la vitesse d'alimentation .....	30
6.4	Mode éco. feuille .....	31
6.4.1	Transférer uniquement sur la partie supérieure de la feuille (Haut).....	32
6.4.2	Transférer uniquement sur la partie inférieure de la feuille (Ignorer) .....	33

6.4.3	Transférer uniquement sur la partie centrale de la feuille (Milieu) .....	34
6.4.4	Désactiver le mode éco. feuille .....	35
6.5	Favoris.....	36
6.5.1	Affectez vos paramètres favoris aux boutons du panneau de commande.....	36
6.5.2	Rappeler un favori.....	36
6.5.3	Remplacer ou supprimer des favoris.....	37
6.6	Réinitialiser les paramètres .....	38
6.7	Modifier la pression d'alimentation en support .....	39
<b>7</b>	<b>Maintenance de routine</b>	<b>40</b>
7.1	Nettoyage de l'extérieur de l'appareil .....	40
7.2	Nettoyer le rouleau de séparation .....	41
<b>8</b>	<b>Dépannage</b>	<b>42</b>
8.1	Présentation .....	42
8.2	Identification du problème .....	42
8.2.1	Fonctionnement général de l'appareil .....	42
8.2.2	Problèmes de qualité d'impression .....	43
8.2.3	Problèmes d'alimentation en support.....	44
8.3	Bourrage papier.....	45
8.3.1	Si un bourrage papier cause l'erreur « Aucune alim. papier » .....	45
8.3.2	Si un bourrage papier se produit à l'intérieur de l'appareil.....	46
8.3.3	Si un bourrage papier et un bourrage de feuille se produisent simultanément.....	48
<b>9</b>	<b>Spécifications</b>	<b>50</b>
9.1	Spécifications générales.....	50
9.2	Spécifications du support d'impression .....	52
9.3	Spécifications de l'appareil.....	52
9.4	Consommables.....	53
<b>10</b>	<b>Messages d'erreur</b>	<b>54</b>
<b>11</b>	<b>Annexe</b>	<b>55</b>
11.1	Aide Brother et assistance clientèle .....	55
11.1.1	Foire aux questions (FAQ).....	55
11.1.2	Service clientèle .....	55
11.2	Réglementation .....	56
11.2.1	Substances chimiques (REACH UE) .....	56
11.2.2	Remarques sur la licence Open Source.....	56
11.2.3	Infraction au copyright dans les concepts créés par les clients .....	56
11.2.4	Aucune garantie de profit pour une utilisation commerciale de la HAK 100 .....	56

Merci d'avoir acheté la Brother HAK 100 ! La lecture de la documentation vous aidera à tirer le meilleur parti de votre appareil.

## 1.1 Définition des remarques

Nous utilisons les symboles et conventions suivants dans ce *Guide de l'utilisateur* :

 <b>AVERTISSEMENT</b>	AVERTISSEMENT indique une situation potentiellement dangereuse qui, si elle n'est pas évitée, pourrait provoquer des blessures graves, voire mortelles.
 <b>Important</b>	IMPORTANT indique une situation potentiellement dangereuse qui, si elle n'est pas évitée, peut endommager les biens ou entraîner une perte de fonctionnalité du produit.
 <b>Remarque</b>	Les icônes de conseils indiquent la présence de conseils utiles et d'informations supplémentaires.
<b>Gras</b>	Les caractères en gras identifient les boutons sur le panneau de commande de l'appareil.
<i>Italique</i>	Les caractères en italique mettent l'accent sur un point important ou vous renvoient à un thème lié.
Courier New	La police de caractères Courier New est utilisée pour identifier les messages qui s'affichent sur l'écran LCD de l'appareil.

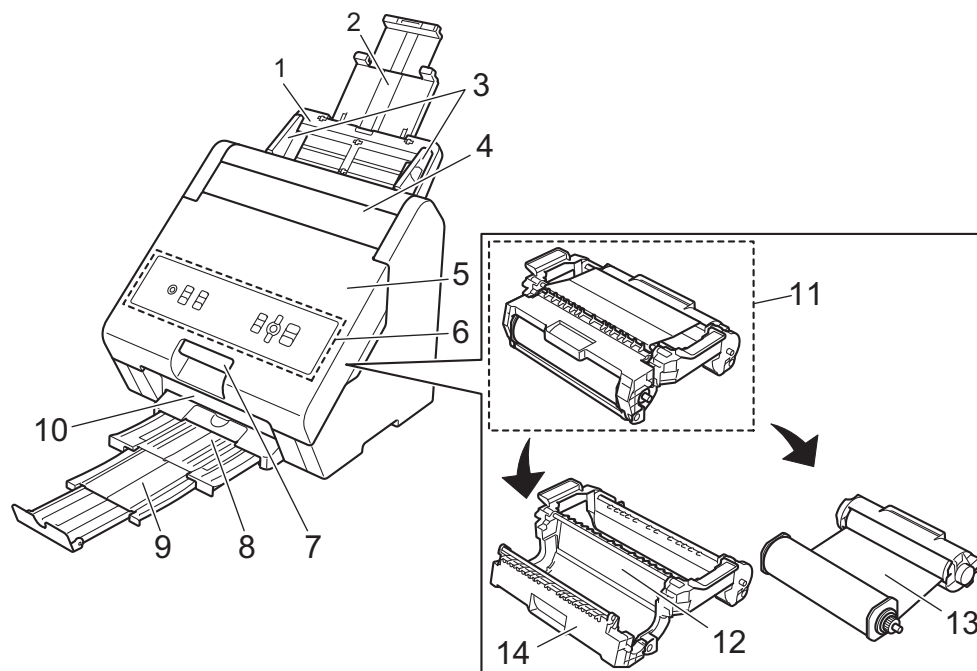
## 1.2 Introduction du produit

La HAK 100 est une imprimante de feuilles utilisant une technologie de fixation thermique pour transférer la feuille sur de nombreux types différents de supports préimprimés. L'imprimante ne nécessite pas de pilotes ou de logiciels pour fonctionner, et est compatible avec les cartouches de papier à demi-largeur ou largeur complète dans une vaste gamme de couleurs.

Pour plus d'informations sur les supports pris en charge, consultez la section *Spécifications du support d'impression* à la page 52.

## 2.1 Appareil

### 2.1.1 Avant



#### 1 Bac d'alimentation

Chargez votre support dans le bac d'alimentation.

#### 2 Volet extensible du bac d'alimentation

Réglez la longueur pour l'ajuster au format du support.

#### 3 Guides-papier

Réglez la largeur pour l'ajuster au format du support.

#### 4 Couvercle du compartiment de l'ajusteur de l'alimentation en papier

Accédez à l'ajusteur d'alimentation en papier.

#### 5 Couvercle avant

Ouvrez pour accéder à l'assemblage de support et de cartouche de feuille.

#### 6 Panneau de commande

Utilisez les boutons du panneau de commande pour allumer ou éteindre l'appareil, démarrer et arrêter le transfert de feuilles et modifier les paramètres.

#### 7 Poignée du couvercle avant

Utilisez pour ouvrir le couvercle avant.

**8 Bac de sortie papier**

Récupérez vos conceptions terminées dans ce bac.

**9 Volet extensible de support papier**

Réglez la longueur pour l'ajuster au format du support.

**10 Fente de sortie du papier**

L'appareil éjecte la conception terminée depuis cette fente.

**11 Assemblage de support et de cartouche de feuille**

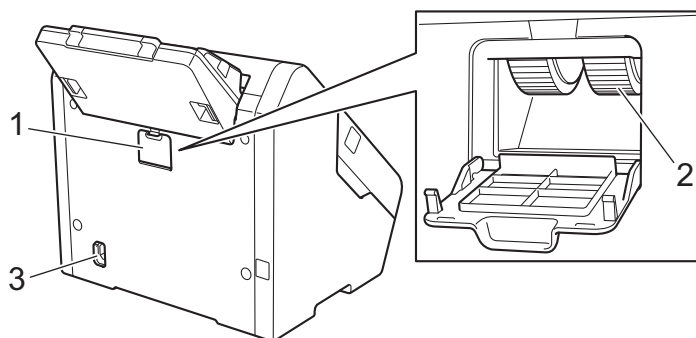
**12 Support de feuilles**

**13 Cartouche de feuille**

**14 Couvercle du support de feuille**

## 2.1.2 Arrière

---



**1 Couvercle du compartiment à rouleau de séparation**

Ouvrez pour accéder au rouleau de séparation.

**2 Rouleau de séparation**

**3 Connecteur du câble d'alimentation**

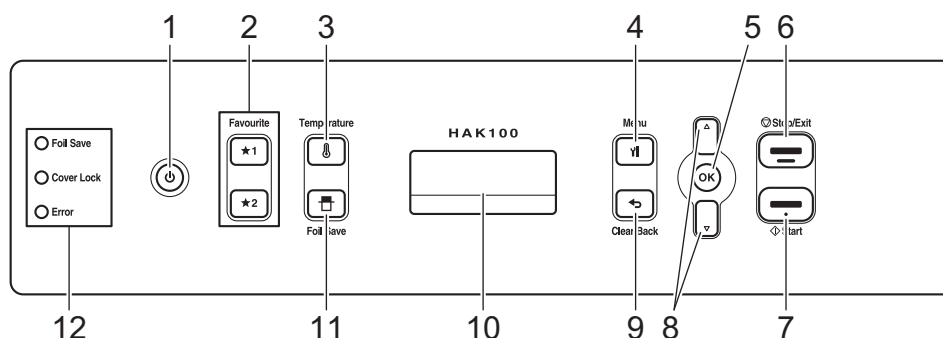
Branchez le câble d'alimentation au connecteur du câble d'alimentation.

**! Important**

Utilisez toujours le câble d'alimentation fourni.

---

## 2.2 Panneau de commande et indicateurs lumineux



1 (Marche/Arrêt)

2 (Favourite1) (Favori1)/ (Favourite2) (Favori2)

Enregistrez un favori ou appelez un favori enregistré (pour plus d'informations, consultez la section *Favoris* à la page 36).

3 (Temperature) (Température)

Modifiez la température de transfert (pour plus d'informations, consultez la section *Régler la température de transfert* à la page 29).

4 (Menu)

Affichez le menu principal.

5 (OK)

Acceptez les paramètres ou les valeurs.

6 (Stop/Exit) (Arrêter/Quitter)

Annulez le transfert de feuille.

7 (Start) (Démarrer)

Démarrez le transfert de feuille.

8 ▼ ▲

Naviguez dans le menu principal et sélectionnez et modifiez les paramètres.

9 (Clear/Back) (Effacer/Retour)

Effacez les valeurs entrées dans le menu principal ou revenez à l'écran de menu précédent.

### 10 Écran LCD

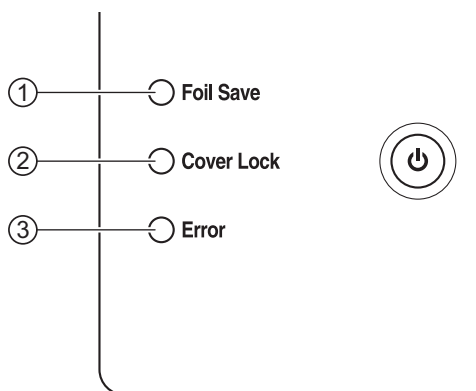
11 (Foil Save) (Économie de feuille)

Configurez le mode éco. feuille (pour plus d'informations, consultez la section *Mode éco. feuille* à la page 31).



## 12 Indicateurs lumineux

Vérifiez les indicateurs lumineux pour connaître le statut de l'appareil.



### ① Foil Save (Économie de feuille)

Allumé : transfert de feuille en mode éco. feuille.

Éteint : transfert de feuille en mode standard.



### Remarque

Pour plus d'informations sur la façon d'activer ou désactiver le mode éco. feuille, consultez la section *Mode éco. feuille* à la page 31.

### ② Cover Lock (Verrou du couvercle)

Allumé : le couvercle avant est verrouillé pendant le transfert de feuille ou lorsque la température à l'intérieur de l'appareil est élevée.

Éteint : le couvercle avant est déverrouillé.

### ③ Error (Erreur)

Allumé : une erreur s'est produite. (Pour plus d'informations sur les erreurs, consultez la section *Messages d'erreur* à la page 54.)

Éteint : l'appareil fonctionne normalement.



### Remarque

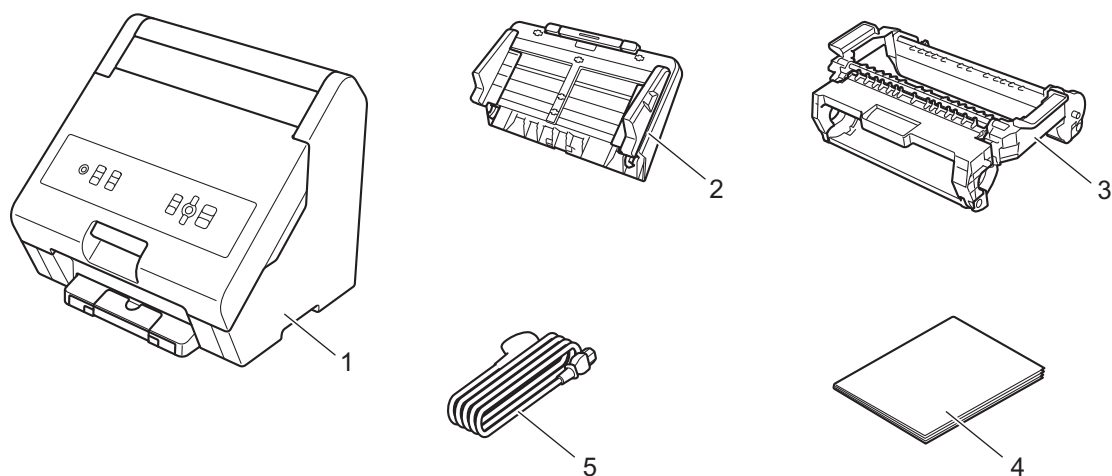
Le rétroéclairage de l'écran LCD s'éteint après une minute d'inactivité ou si aucun support n'est chargé. Pour allumer le rétro-éclairage, appuyez sur un bouton du panneau de commande de l'appareil ou chargez le support.

# 3

## Préparer l'appareil

### 3.1 Déballez l'appareil et vérifiez les composants

Composants inclus dans l'emballage :



- 1 Imprimante de feuilles
- 2 Bac d'alimentation
- 3 Support de feuilles
- 4 Guide de sécurité du produit
- 5 Câble d'alimentation

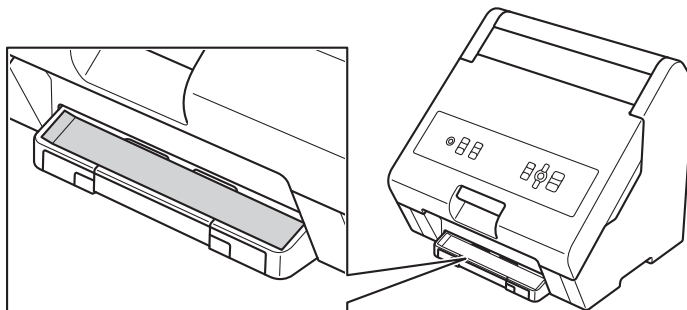


#### Remarque

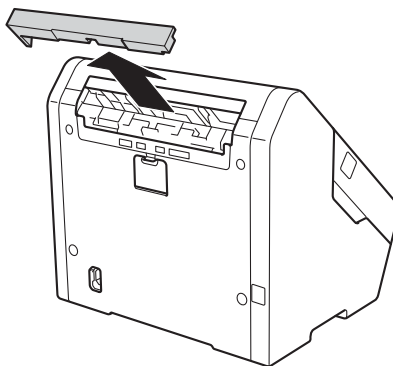
Avant d'utiliser cet appareil, assurez-vous de lire le *Guide de sécurité du produit*.

## 3.2 Retrait des matériaux d'emballage

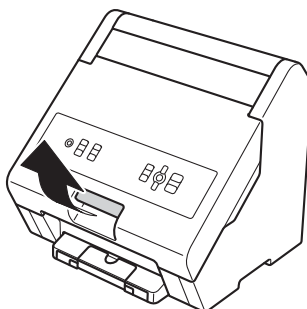
- 1 Retirez l'appareil de l'emballage.
- 2 Retirez la bande attachée au bac de sortie papier.



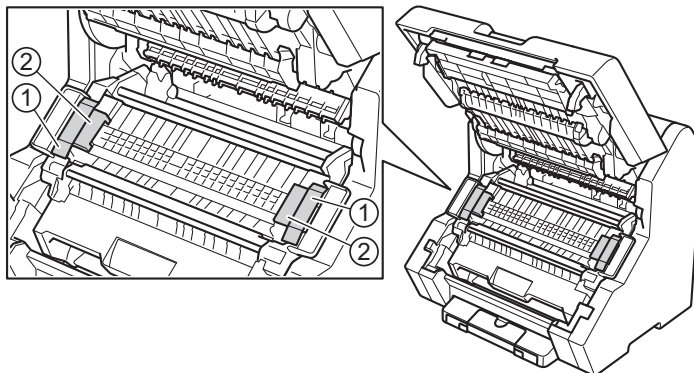
- 3 Retirez le matériau d'emballage de la fente du bac d'alimentation comme illustré.



- 4 Ouvrez le couvercle avant.



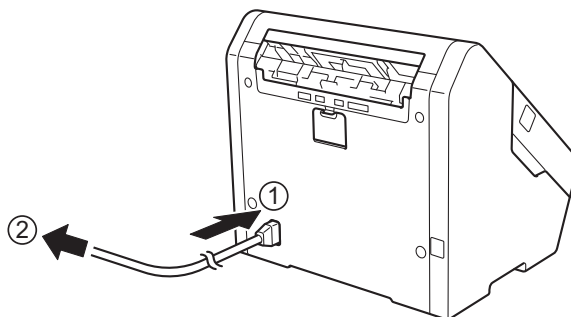
- Retirez le ruban d'emballage ① et le matériau d'emballage ② de l'appareil.



## 3.3 Configuration initiale

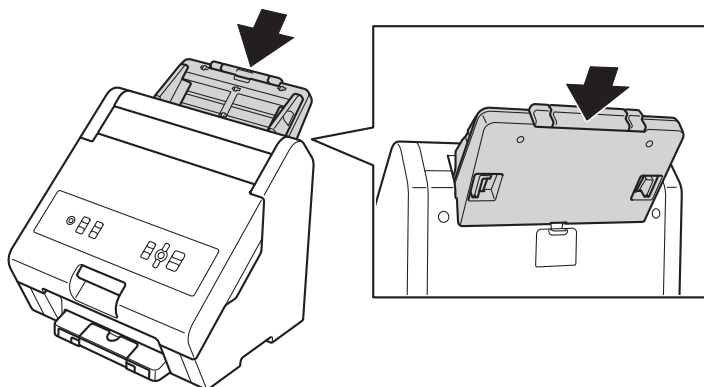
### 3.3.1 Connecter l'appareil et installer le bac d'alimentation et la cartouche de feuille

- 1 Branchez le câble d'alimentation fourni au connecteur du câble d'alimentation ① puis branchez la fiche du câble d'alimentation à une prise électrique 220 à 240 V ②.  
Veillez à ce que le câble d'alimentation soit correctement inséré dans la prise électrique.

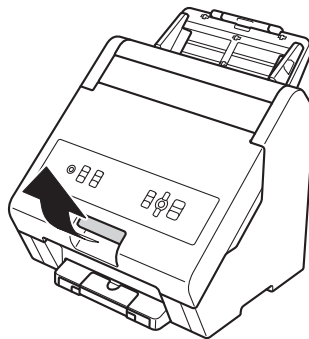


- !** **Important**  
Utilisez toujours le câble d'alimentation fourni.

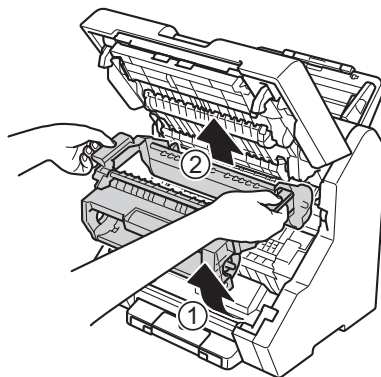
- 2 Installez le bac d'alimentation.



- 3 Ouvrez le couvercle avant.






- 4 Soulevez la partie inférieure du support de feuille ①, puis soulevez entièrement le support de feuille ② pour l'enlever de l'appareil.



- 5 Chargez la cartouche de feuille dans le support de feuille.  
Pour plus d'informations, consultez :
  - *Charger la cartouche de feuille pleine largeur* à la page 12
  - *Charger la cartouche de feuille demi-largeur* à la page 14
- 6 Chargez l'assemblage de support et de cartouche de feuille dans l'appareil.
- 7 Fermez le couvercle avant en le poussant fermement pour qu'il se verrouille en place. L'appareil ne fonctionnera pas si le couvercle avant n'est pas complètement fermé.

### 3.3.2 Sélectionner la langue de l'écran LCD (premier allumage uniquement)

Lorsque vous mettez l'appareil en marche pour la première fois, vous devez sélectionner la langue de l'écran LCD.

- 1 Appuyez sur  (**Marche/Arrêt**) pour allumer l'appareil.  
[Attendre SVP] s'affiche brièvement sur l'écran LCD.
- 2 Lorsque [Sélect. langage] s'affiche sur l'écran LCD, appuyez sur  (**OK**).  
La langue par défaut s'affiche sur l'écran LCD.
- 3 Appuyez sur ▼ ou ▲ pour sélectionner la langue de votre choix, puis appuyez sur  (**OK**).
- 4 Appuyez sur ▲ pour définir la langue sélectionnée.

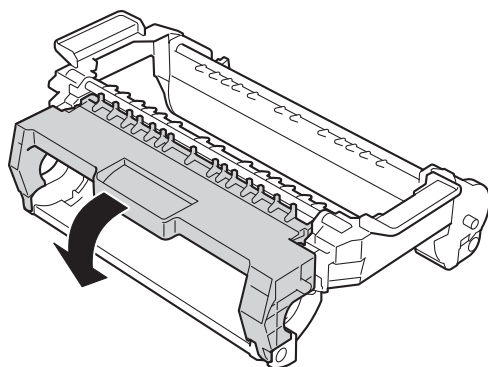
## 3.4 Installation de la cartouche de feuille

Pour installer la cartouche de feuille (« pleine largeur » ou « demi-largeur »), chargez-la dans le support de feuille, puis insérez l'assemblage de support et de cartouche de feuille dans l'appareil.

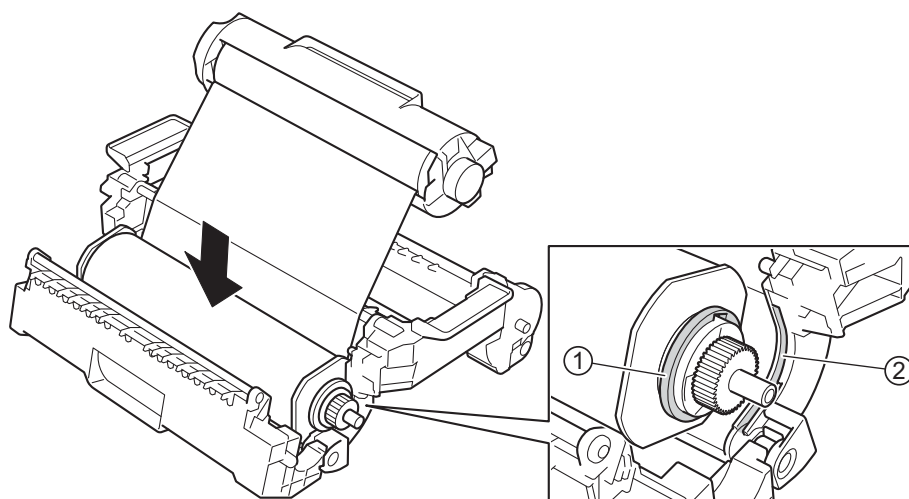
### 3.4.1 Charger la cartouche de feuille pleine largeur

3

- 1 Ouvrez le couvercle du support de feuille.

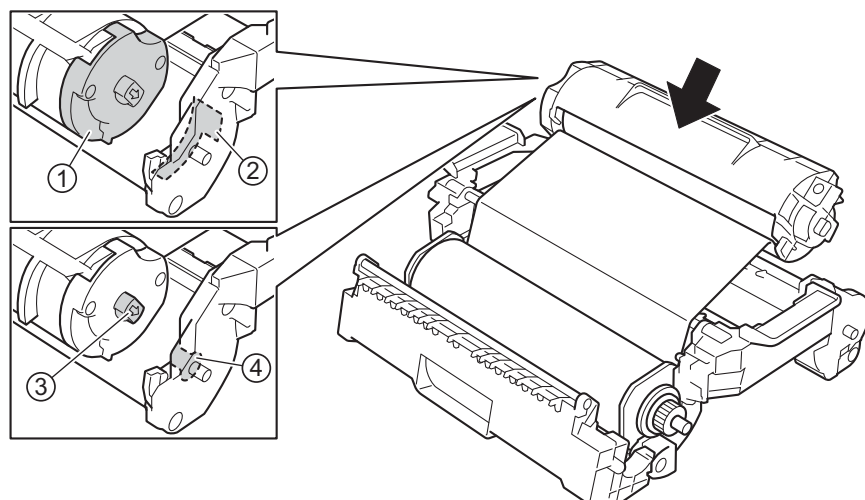


- 2 Insérez le côté enrouleur de la cartouche de feuille dans le support de feuille. Assurez-vous que la partie ronde de la cartouche de feuille ① est alignée avec la fente sur le couvercle du support de feuille ②.

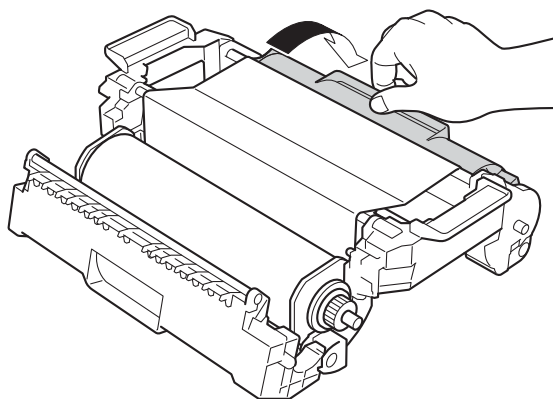




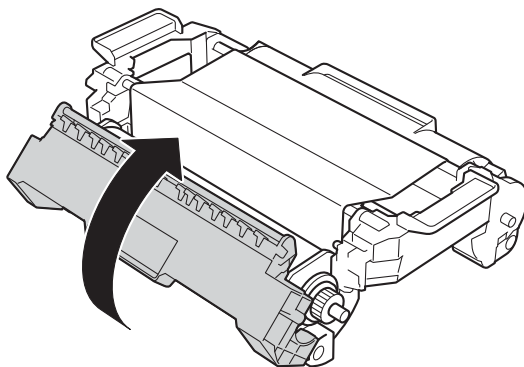
- 3 Insérez le côté cadre de la cartouche de feuille dans le support de feuille. Veillez à ce qui suit :
- La marque bleue sur le côté cadre de la cartouche de feuille ① doit être alignée avec la marque bleue sur le support de feuille ②.
  - La marque sur la cartouche de feuille ③ est alignée avec la fente sur le support de feuille ④.



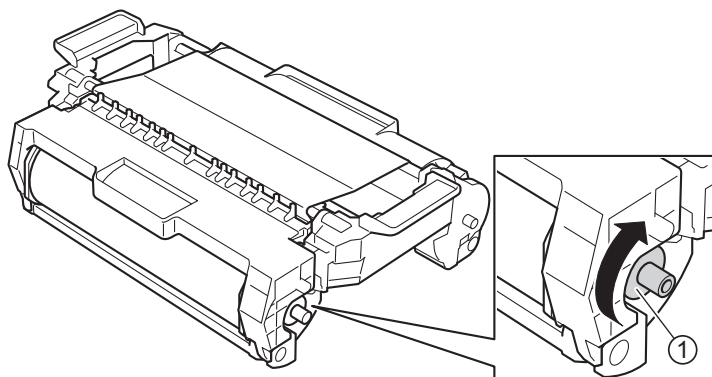
- 4 Fermez le côté cadre du support de feuille jusqu'à ce qu'il se verrouille en place.



- 5 Fermez le couvercle du support de feuille jusqu'à ce qu'il se verrouille en place.



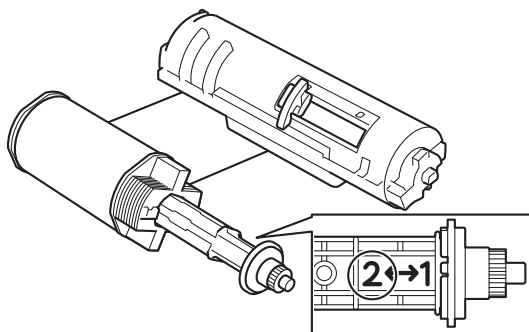
- 6 Si la feuille est lâche, tournez la broche ① dans le sens horaire pour la tendre.



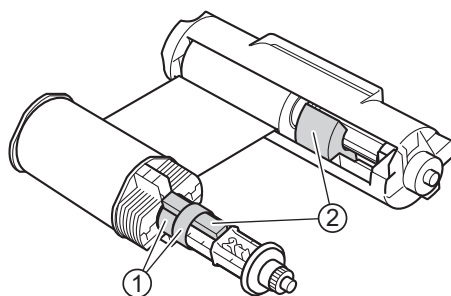
### 3.4.2 Charger la cartouche de feuille demi-largeur

 **Remarque**

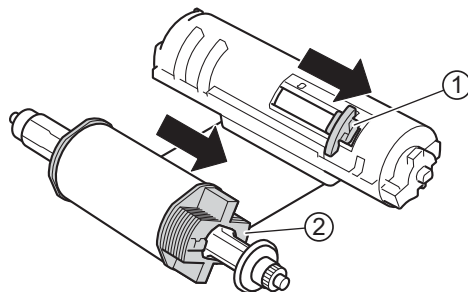
- Pour la cartouche de feuille demi-largeur, vous pouvez aligner la feuille au centre ou à gauche.
- L'alignement à droite n'est pas pris en charge.
- La feuille est alignée à gauche (côté « 2 ») en usine.



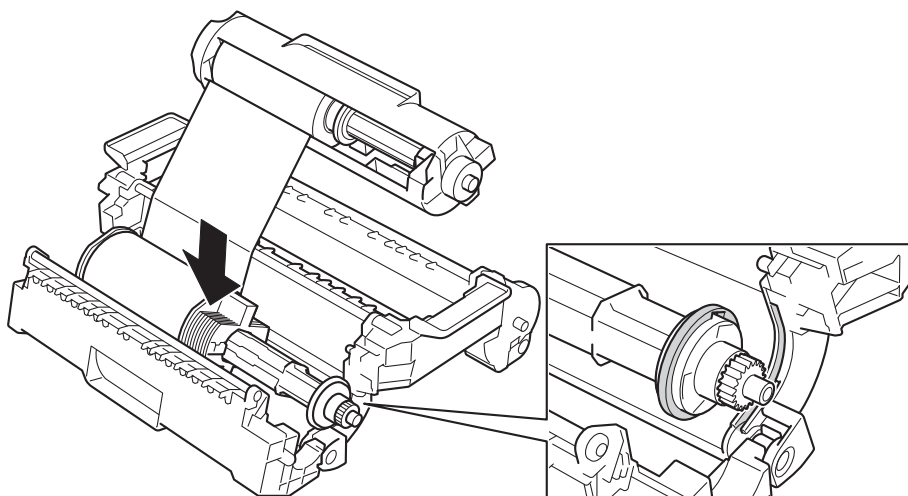
- 1 Retirez le ruban d'emballage ① et le matériau d'emballage ②.



- 2 Si nécessaire, placez la feuille dans le centre :
- Déplacez le levier du côté cadre de la cartouche de feuille ① vers la droite jusqu'à ce qu'il se verrouille en place.
  - Déplacez le levier du côté enrouleur de la cartouche de feuille ② vers la droite jusqu'à ce qu'il se verrouille en place.



- 3 Chargez la cartouche de feuille dans le support de feuille comme décrit dans la section *Charger la cartouche de feuille pleine largeur* à la page 12.

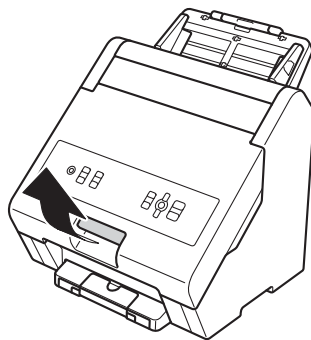


### 3.4.3 Retirer l'assemblage de support et de cartouche de feuille

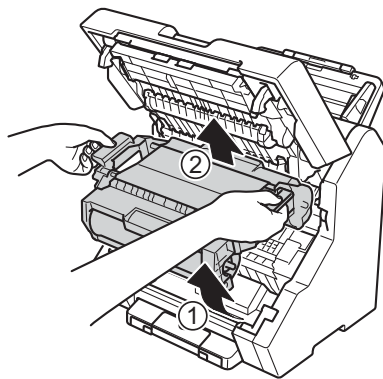
#### **⚠ AVERTISSEMENT**

Les pièces internes de l'appareil seront extrêmement chaudes. Attendez que l'appareil refroidisse avant de les toucher.

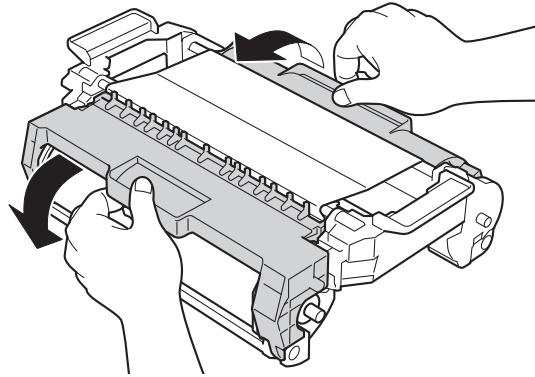
- 1 Assurez-vous que le Cover Lock (Verrou du couvercle) est éteint.
- 2 Ouvrez le couvercle avant.



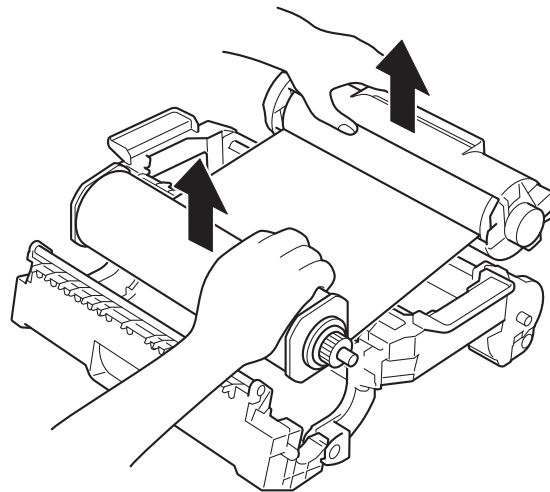
- 3 Soulevez la partie inférieure de l'assemblage de support et de cartouche de feuille ①, puis soulevez entièrement l'assemblage de support et de cartouche de feuille ② pour l'enlever de l'appareil.



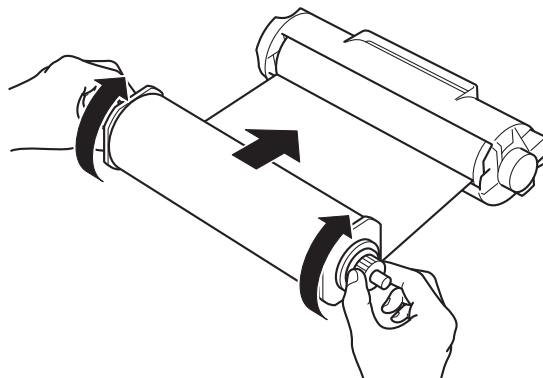
- 4 Déverrouillez le support de feuille comme illustré.



- 5 Soulevez les deux extrémités de la cartouche de feuille vers le haut pour la retirer du support de feuille.



- 6 Enroulez la feuille pour la tendre.

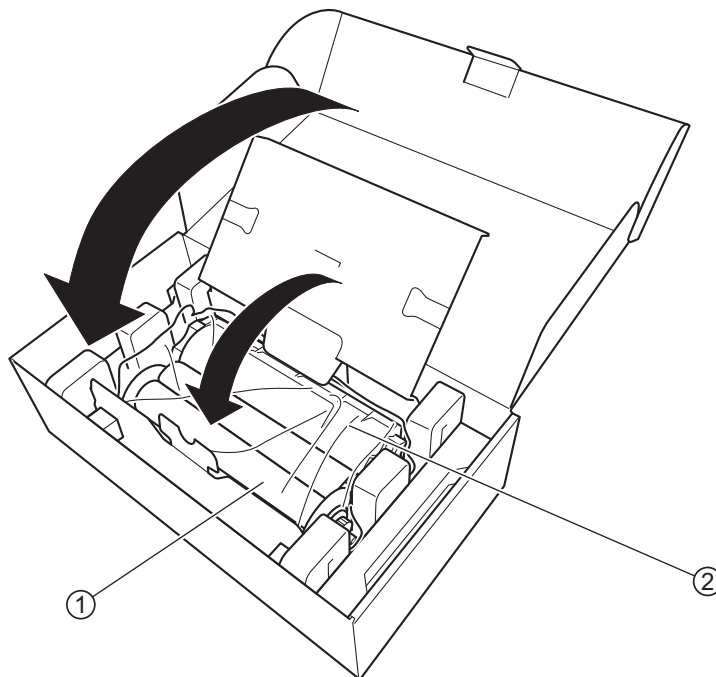




### Remarque

Si vous n'utilisez la cartouche de feuille, stockez-la :

- Dans son emballage d'origine. Sans cela, la poussière adhérerait à la cartouche, ce qui peut entraîner de mauvais résultats de transfert.



① Côté enrouleur de la cartouche de feuille

② Côté cadre de la cartouche de feuille

- À l'abri des températures élevées et de l'humidité.
- À l'abri du feu et de la chaleur excessive.

## 4.1 Supports acceptables

Longueur	90 mm à 500 mm <sup>1</sup>
Largeur	55 mm à 225 mm
Poids	90 g/m <sup>2</sup> à 350 g/m <sup>2</sup>
Épaisseur totale maximale des feuilles	Moins de 5 mm

<sup>1</sup> Lors de l'utilisation de papier à bannière (d'une longueur comprise entre 297 et 500 mm), assurez-vous que sa largeur ne dépasse pas 210 mm.

### ❗ Important

Ne chargez pas un lot mixte de supports avec une qualité ou un format de papier différents.

## 4.2 Supports non acceptables

L'appareil peut ne pas être en mesure d'alimenter les supports suivants et de transférer la feuille dessus avec succès.

- Supports avec feuille carbone fixée
- Supports avec impression à base d'encre
- Supports qui ne sont pas complètement secs
- Supports écrits au crayon
- Supports d'épaisseur inégale, comme des enveloppes
- Supports avec de grands plus ou avec une courbure dépassant 5 mm
- Supports utilisant du papier de traçage
- Supports utilisant du papier glacé
- Photographies (papier photographique)
- Supports imprimés sur du papier perforé
- Supports imprimés sur du papier de forme inhabituelle (ni carré ni rectangulaire)
- Supports avec photos, notes ou autocollants fixés dessus
- Supports utilisant du papier sans carbone
- Supports utilisant des feuillets mobiles ou tout papier perforé
- Supports avec trombones ou agrafes
- Tissus ou feuilles métalliques
- Supports brillants ou réfléchissants
- Supports dont l'épaisseur dépasse les valeurs recommandées
- Supports pliés (contenant de nombreuses couches)
- Support avec du ruban dessus
- Carton ou tissu

### ❗ Important

Lors de l'utilisation de papier contenant du bois, la durée de vie du rouleau de séparation peut être réduite par rapport à l'utilisation de papier sans bois.



## 4.3 Autres spécifications

### 4.3.1 Capacité du bac d'alimentation

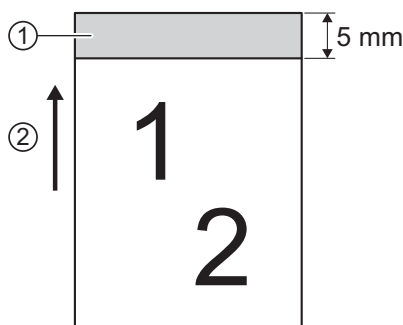
Le nombre maximal de feuilles pouvant être chargées dans le bac d'alimentation est déterminé par le format de papier et le poids.

	Format de papier	Poids de papier (g/m <sup>2</sup> )						
		90	104	127	157	209	256	350
Feuilles maximum	A4, LTR	44	38	31	25	19	16	12
	LGL	36	31	26	21	16	13	10

### 4.3.2 Exigences de marge supérieure pour éviter le bourrage papier

Pour éviter le bourrage papier, assurez-vous que la marge supérieure pour les supports :

- Est d'au moins 5 mm de long.
- Ne contient pas d'impression à base de toner.



- ① Marge supérieure
- ② Direction d'avance

#### ⚠ Important

Si la longueur de la marge supérieure de la feuille est inférieure à 5 mm, un bourrage papier peut se produire.

Avant d'utiliser l'appareil, vous devez avoir :

- Préparé l'appareil (consultez *Préparer l'appareil* à la page 6).
- Installé la cartouche de feuille que vous souhaitez utiliser (consultez *Installation de la cartouche de feuille* à la page 12). Ne commencez pas à transférer s'il n'y a pas de feuille dans la cartouche de feuille.
- Préparé le support préimprimé sur lequel vous souhaitez transférer la feuille en utilisant l'appareil.

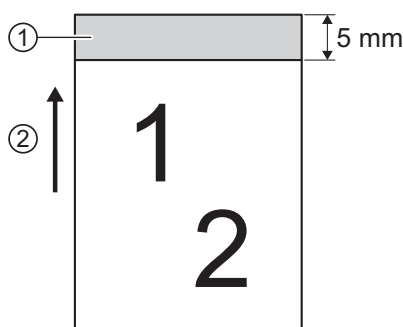
## ❗ Important

- Assurez-vous que le support que vous souhaitez utiliser est acceptable. Pour plus d'informations, consultez *Spécifications des supports* à la page 19.
- Nous vous recommandons d'utiliser uniquement les supports imprimés avec des imprimantes laser monochrome Brother.

## 5.1 Transférer

### ❗ Important



- Créez une marge de 5 mm dans la partie supérieure de la feuille. Pour éviter le bourrage papier, assurez-vous qu'il n'y a pas d'impression à base de toner dans la marge supérieure.



#### ① Marge supérieure

#### ② Direction d'avance


- Lorsque vous utilisez la cartouche de feuille demi-largeur, assurez-vous qu'il n'y a pas d'impression toner dans la zone où la feuille n'est pas transférée pour éviter le bourrage papier.
- Lors de l'utilisation d'une cartouche de feuille demi-largeur alignée à gauche, vous ne pouvez pas transférer sur des feuilles au format plus petit que A5.
- Ne lancez pas une tâche de transfert s'il n'y a pas de feuille dans la cartouche de feuille.

- 1 Appuyez sur  (**Marche/Arrêt**) pour allumer l'appareil.  
Attendez que le message de l'écran LCD passe de [Attendre SVP] à [Prêt].
- 2 Utilisez une imprimante laser pour imprimer la feuille sur laquelle vous souhaitez effectuer le transfert.
- 3 Chargez la feuille dans le bac d'alimentation (pour plus d'informations, consultez *Chargement du support* à la page 23).  
Une fois la feuille chargée correctement, le message de l'écran LCD passe à [Média réglé?].
- 4 Appuyez sur  (**Start**) (Démarrer).  
[Traitement] s'affiche sur l'écran LCD.



#### Remarque

Lorsque le transfert de feuille est terminé, le message de l'écran LCD passe à [Prêt]. Pour continuer le transfert, revenez à l'étape 2.

- 5 Si vous avez terminé le transfert, appuyez sur  (**Marche/Arrêt**) pour éteindre l'appareil.  
[Arrêt en cours] s'affiche sur l'écran LCD, et l'appareil s'éteint.

## 5.2 Pour transférer sur une feuille recto verso

- 1 Utilisez une imprimante laser pour imprimer la face avant de la feuille.
- 2 Transférez sur le contenu imprimé sur la face avant de la feuille en utilisant l'appareil.
- 3 Imprimez le verso de la feuille sur laquelle vous avez effectué le transfert.
- 4 Transférez sur le contenu imprimé sur la face opposée de la feuille.

## 5.3 Chargement du support

Le bac d'alimentation peut contenir plusieurs feuilles d'une épaisseur totale ne dépassant pas 5 mm et les alimenter individuellement. Utilisez des supports de 90 à 350 g/m<sup>2</sup> et ventilez toujours les feuilles avant de les placer dans le bac d'alimentation.

#### ⚠ Important

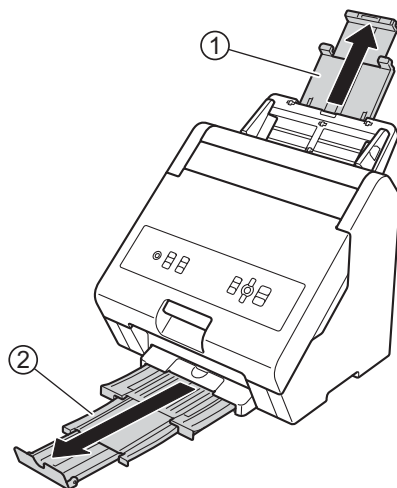
- Vérifiez que le support est parfaitement sec.
- Ne tirez PAS sur la feuille quand elle est entraînée.

### 5.3.1 Chargement de supports de format standard

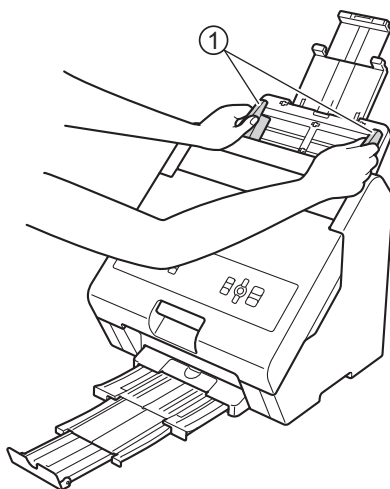
L'appareil est compatible avec les supports de format standard suivants :

- A4
- A5
- JISB5
- LTR/LGL

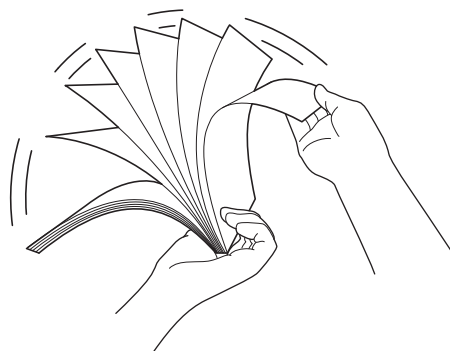
- 1 Sortez le volet extensible du bac d'alimentation ① et le volet extensible de support papier ② de l'appareil. Placez soigneusement le volet extensible de support papier. Si le volet extensible de support papier est ne serait-ce que légèrement plus long que le format du support, l'ordre d'origine des feuilles chargées pourrait ne pas être conservé lorsqu'elles sont éjectées par l'appareil.



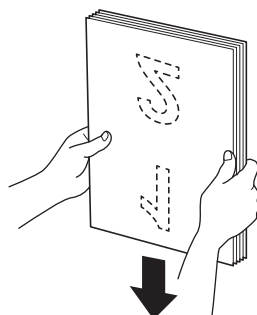
- 2 Réglez les guides-papier ① pour correspondre à la largeur du support.



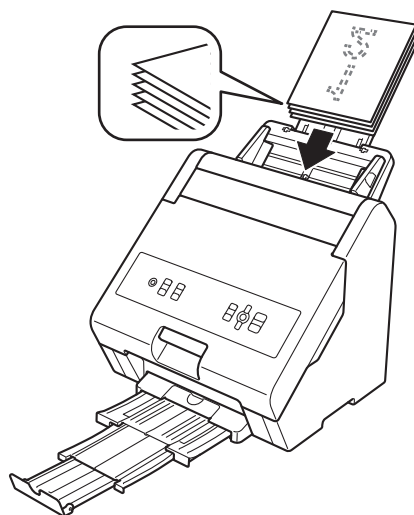
- 3 Déramez plusieurs fois les feuilles sur le bord long et le bord court à la fois.



- 4 Alignez les bords des feuilles.

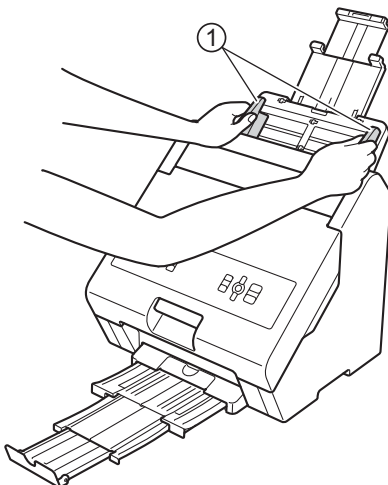


- 5 Placez les feuilles, **face vers le bas, bord supérieur en premier** dans le bac d'alimentation entre les guides-papier, jusqu'à ce que vous sentiez que le bord supérieur touche l'intérieur de l'appareil. Insérez les feuilles fines lentement et soigneusement pour éviter que le bord ne se plie.

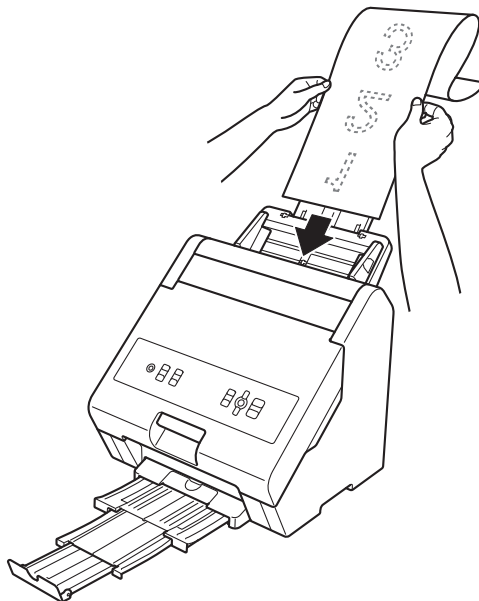


## 5.3.2 Chargement de supports de format non standard

- 1 Réglez les guides-papier ① pour correspondre à la largeur du support.



- 2 Placez la feuille, **face vers le bas**, **bord supérieur en premier** dans le bac d'alimentation entre les guides-papier, jusqu'à ce que vous sentiez que le bord supérieur touche l'intérieur de l'appareil.



### Remarque

- L'appareil continuera à transférer la feuille jusqu'à ce que le bac d'alimentation soit vide. Si vous chargez des feuilles supplémentaires pendant le transfert, l'appareil pourrait ne pas les aligner correctement et ne peut pas transférer la feuille dessus avec succès.
- Chargez des feuilles supplémentaires uniquement lorsque [Prêt] s'affiche sur l'écran LCD.
- Si la feuille est plus longue que le volet extensible du bac d'alimentation, maintenez la feuille pour vous assurer que l'appareil la nourrit correctement.





Utilisez le menu principal pour modifier les paramètres de l'appareil et réinitialiser ses paramètres et son historique de fonctionnement.

## 6.1 Accéder au menu principal





### Remarque

Pour plus d'informations sur les principaux éléments de menu, consultez la section *Éléments de menu* à la page 28.

- 1 Appuyez sur  (**Menu**).
- 2 Appuyez sur ▼ ou ▲ pour sélectionner [Menu], puis appuyez sur  (**OK**).  
Les paramètres du menu s'affichent.  
Pour accéder aux sous-menus, utilisez ▼ ou ▲.
- 3 Pour modifier les valeurs des paramètres, appuyez sur ▼ ou ▲ pour effectuer une sélection, puis appuyez sur  (**OK**).
- 4 Appuyez sur  (**Stop/Exit**) (Arrêter/Quitter).



### Remarque

- Pour quitter le menu principal, appuyez sur  (**Stop/Exit**) (Arrêter/Quitter).
- Pour revenir à l'écran de menu précédent, appuyez sur  (**Clear/Back**) (Effacer/Retour).
- L'appareil sort du menu principal après environ 30 secondes d'inactivité.

## 6.2 Éléments de menu


Menu/Sous-menu		Présentation	Valeurs des paramètres
Langue locale		Modifie la langue de l'écran LCD.	Consultez la section <i>Sélectionner la langue de l'écran LCD (premier allumage uniquement)</i> à la page 11.
Arrêt auto		Définissez le temps avant d'éteindre automatiquement l'appareil après une période d'inactivité.	<ul style="list-style-type: none"> <li>■ Non</li> <li>■ 1 heure</li> <li>■ 2 heures</li> <li>■ 4 heures</li> <li>■ 8 heures</li> </ul>
Température		Consultez la section <i>Régler la température de transfert</i> à la page 29.	(-) basse à élevée (+) Cinq pas disponibles.
Vit. impression		Consultez la section <i>Modifier la vitesse d'alimentation</i> à la page 30.	<ul style="list-style-type: none"> <li>■ 15 ppm</li> <li>■ 7,0 ppm</li> </ul> Ces valeurs de paramètre valent pour le format de papier A4.
Mode éco. feuille	Désact.	Consultez la section <i>Mode éco. feuille</i> à la page 31.	Consultez la section <i>Mode éco. feuille</i> à la page 31.
	Haut		
	Ignorer		
	Milieu		
Init.	Appareil réinitialisé	Réinitialise les paramètres par défaut du menu principal.	-
	Réinit. usine	Restaure tous les paramètres par défaut de l'appareil.	-
Info. appareil	No. de série	Affiche le numéro de série.	-
	Version	Affiche la version du firmware.	-
	Compteur page	Affiche le nombre total de feuilles transférées.	-
	Compt. bourrages	Affiche le nombre total de bourrages papier.	-





## 6.3 Améliorer la qualité de transfert


### 6.3.1 Régler la température de transfert

Si le papier se détache facilement ou en cas d'impressions manquantes, augmentez la température de transfert de l'appareil.

- 1 Appuyez sur  (**Temperature**) (Température).  
L'écran de changement de température de transfert s'affiche sur l'écran LCD.

#### Remarque

Vous pouvez également appuyer sur  (**Menu**), appuyer sur ▼ ou ▲ pour sélectionner [Température], puis appuyer sur  (**OK**).

- 2 Appuyez sur ▼ ou ▲ pour régler la température, puis appuyez sur  (**OK**).  
Il y a cinq valeurs de réglage de température de transfert. La valeur par défaut est la valeur moyenne.






- ▲ : Augmente la température dans la direction [+].
- ▼ : Réduit la température dans la direction [-].

- 3 Appuyez sur  (**Stop/Exit**) (Arrêter/Quitter).

## 6.3.2 Modifier la vitesse d'alimentation

---

Si le papier se détache facilement ou en cas d'impressions manquantes, réduisez la vitesse d'alimentation de l'appareil.

- 1 Appuyez sur  (**Menu**).
- 2 Appuyez sur ▼ ou ▲ pour sélectionner [Vit. impression], puis appuyez sur  (**OK**).
- 3 Appuyez sur ▼ ou ▲ pour modifier la vitesse d'alimentation, puis appuyez sur  (**OK**).



### Remarque

---

Sélectionnez 7,0 ppm ou 15 ppm pour le format de papier A4.

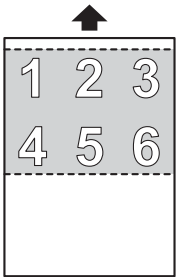
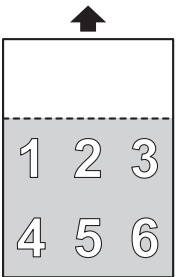
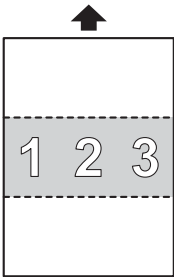
---

- 4 Appuyez sur  (**Stop/Exit**) (Arrêter/Quitter).

## 6.4 Mode éco. feuille

Utilisez le mode éco. feuille pour transférer le papier uniquement sur des zones spécifiques.

Vous pouvez choisir parmi trois paramètres pour le mode éco. feuille.

Haut	Ignorer	Milieu
 <p>Spécifiez la longueur de feuille que vous souhaitez transférer, en laissant les autres zones vides.</p>	 <p>Spécifiez la zone du bord supérieur de la feuille que vous souhaitez laisser vide et transférez la feuille uniquement en dehors de cette zone.</p> <p>Ce mode ne peut être utilisé avec des cartouche à film demi-largeur.</p>	 <p>Spécifiez la zone du bord supérieur de la feuille que vous souhaitez laisser vide et spécifiez la longueur de feuille que vous souhaitez transférer.</p> <p>Ce mode ne peut être utilisé avec des cartouche à film demi-largeur.</p>



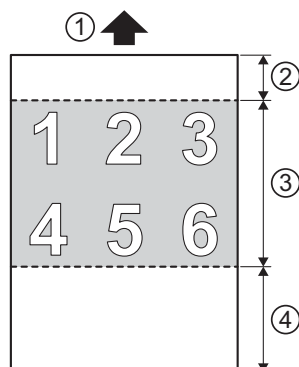
### Remarque

- Pour éviter les impressions manquantes ou faibles lors de l'utilisation du mode éco. feuille, assurez-vous que les zones où l'appareil ne transférera pas le papier (zones vierges) ne contiennent pas d'impression toner.
- Lors de l'utilisation du mode éco. feuille, vous ne pouvez pas transférer sur des feuilles au format plus petit que A5.


Format d'alimentation	Mode éco. feuille : Désactivé	Largeur : 55 mm à 225 mm Longueur : 90 mm à 500 mm
	Mode éco. feuille : Activé	Largeur : 55 mm à 225 mm Longueur : 210 mm à 500 mm

## 6.4.1 Transférer uniquement sur la partie supérieure de la feuille (Haut)



Spécifiez la longueur de feuille que vous souhaitez transférer, en laissant les autres zones vides.







- ① **Direction d'avance**
- ② **Marge de 5 mm sans impression toner**
- ③ **Zone de transfert**  
(La feuille sera transférée uniquement sur cette zone)
- ④ **Zone vierge**  
(Cette zone ne doit contenir aucune impression toner)

- 1 Appuyez sur  (**Foil Save**) (Économie de feuille).  
Les paramètres du mode éco. feuille s'affichent sur l'écran LCD.

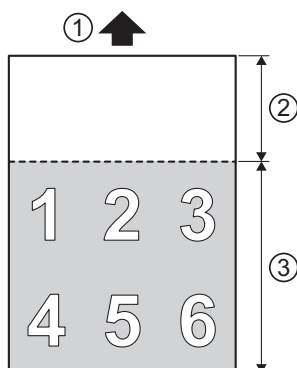
### Remarque

Vous pouvez également appuyer sur  (**Menu**), appuyer sur ▼ ou ▲ pour sélectionner [Mode éco. feuille], puis appuyer sur  (**OK**).


- 2 Appuyez sur ▼ ou ▲ pour sélectionner [Haut] puis appuyez sur  (**OK**).
- 3 Appuyez sur ▼ ou ▲ pour sélectionner la longueur de feuille que vous souhaitez transférer à partir du bord supérieur de la feuille (entre 50 mm et 170 mm), puis appuyez sur  (**OK**).
- 4 Pour quitter le mode éco. feuille, appuyez sur  (**Stop/Exit**) (Arrêter/Quitter), puis chargez le support.
- 5 Appuyez sur  (**Start**) (Démarrer).

## 6.4.2 Transférer uniquement sur la partie inférieure de la feuille (Ignorer)



Spécifiez la zone du bord supérieur de la feuille que vous souhaitez laisser vide et transférez la feuille uniquement en dehors de cette zone. Ce mode ne peut être utilisé avec des cartouche à film demi-largeur.







- ① **Direction d'avance**
- ② **Zone vide (ignorée)**  
(Cette zone ne doit contenir aucune impression toner)
- ③ **Zone de transfert**  
(La feuille sera transférée uniquement sur cette zone)

- 1 Appuyez sur  (**Foil Save**) (Économie de feuille).  
Les paramètres du mode éco. feuille s'affichent sur l'écran LCD.

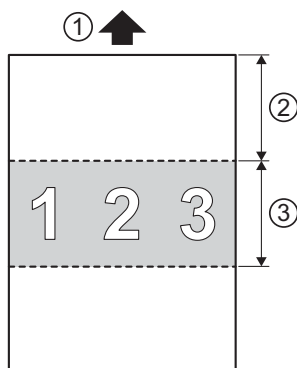
### Remarque

Vous pouvez également appuyer sur  (**Menu**), appuyer sur ▼ ou ▲ pour sélectionner [Mode éco. feuille], puis appuyer sur  (**OK**).


- 2 Appuyez sur ▼ ou ▲ pour sélectionner [Ignorer] puis appuyez sur  (**OK**).
- 3 Appuyez sur ▼ ou ▲ pour sélectionner la longueur de la zone vide à partir du bord supérieur de la feuille (entre 100 mm et 1200 mm), puis appuyez sur  (**OK**).
- 4 Pour quitter le mode éco. feuille, appuyez sur  (**Stop/Exit**) (Arrêter/Quitter), puis chargez le support.
- 5 Appuyez sur  (**Start**) (Démarrer).

### 6.4.3 Transférer uniquement sur la partie centrale de la feuille (Milieu)



Spécifiez la zone du bord supérieur de la feuille que vous souhaitez laisser vide et spécifiez la longueur de feuille que vous souhaitez transférer. Ce mode ne peut être utilisé avec des cartouche à film demi-largeur.








- ① **Direction d'avance**
- ② **Zone vide (ignorée)**  
(Cette zone ne doit contenir aucune impression toner)
- ③ **Zone de transfert**  
(La feuille sera transférée uniquement sur cette zone)

- 1 Appuyez sur  (**Foil Save**) (Économie de feuille).  
Les paramètres du mode éco. feuille s'affichent sur l'écran LCD.


#### Remarque

Vous pouvez également appuyer sur  (**Menu**), appuyer sur ▼ ou ▲ pour sélectionner [Mode éco. feuille], puis appuyer sur  (**OK**).

- 2 Appuyez sur ▼ ou ▲ pour sélectionner [Moyen] puis appuyez sur  (**OK**).
- 3 Appuyez sur ▼ ou ▲ pour sélectionner la longueur de la zone vide à partir du bord supérieur de la feuille (entre 100 mm et 1200 mm), puis appuyez sur  (**OK**).
- 4 Appuyez sur ▼ ou ▲ pour sélectionner la longueur de feuille que vous souhaitez transférer après avoir ignoré la partie supérieure de la feuille (entre 30 mm et 1100 mm), puis appuyez sur  (**OK**).
- 5 Pour quitter le mode éco. feuille, appuyez sur  (**Stop/Exit**) (Arrêter/Quitter) puis chargez le support.
- 6 Appuyez sur  (**Start**) (Démarrer).



## 6.4.4 Désactiver le mode éco. feuille

---



- 1 Appuyez sur  (**Foil Save**) (Économie de feuille).  
Les paramètres du mode éco. feuille s'affichent sur l'écran LCD.

 **Remarque**

---

Vous pouvez également appuyer sur  (**Menu**), appuyer sur ▼ ou ▲ pour sélectionner [Mode éco. feuille], puis appuyer sur  (**OK**).

---



- 2 Appuyez sur ▼ ou ▲ pour sélectionner [Désact.] puis appuyez sur  (**OK**).
- 3 Appuyez sur  (**Stop/Exit**) (Arrêter/Quitter).

## 6.5 Favoris

Enregistrez vos paramètres de transfert fréquemment utilisés pour un accès rapide. Vous pouvez également spécifier les paramètres suivants :

- Température de transfert
- Vitesse d'alimentation
- Paramètres du mode éco. feuille

### 6.5.1 Affectez vos paramètres favoris aux boutons du panneau de commande

- 1 Appuyez au choix sur  (**Favourite1**) (Favori1) ou  (**Favourite2**) (Favori2).  
[Enreg. maintenant?] s'affiche sur l'écran LCD.

#### Remarque

Si vous avez déjà affecté des paramètres favoris au bouton de favori sur lequel vous avez appuyé, l'écran LCD affiche [Favoris #01] ou [Favoris #02] en fonction du bouton sur lequel vous avez appuyé.


- 2 Appuyez sur ▲.
- 3 Réglez la température de transfert.  
Pour plus d'informations, consultez *Régler la température de transfert* à la page 29.
- 4 Définit la vitesse d'alimentation.  
Pour plus d'informations, consultez *Modifier la vitesse d'alimentation* à la page 30.
- 5 Réglez les paramètres du mode éco. feuille.  
Pour plus d'informations, consultez *Mode éco. feuille* à la page 31.

### 6.5.2 Rappeler un favori

- 1 Appuyez sur  (**Favourite1**) (Favori1) ou  (**Favourite2**) (Favori2).  
Le favori est rappelé. L'écran LCD affiche [Favoris #01] ou [Favoris #02] en fonction du bouton sur lequel vous avez appuyé.

#### Remarque




Si aucun paramètre favori n'est affecté au bouton de favori sur lequel vous avez appuyé, [Enreg. maintenant?] s'affiche.

- 2 Vérifiez que le support est correctement chargé, puis appuyez sur  (**Start**) (Démarrer).  
Le transfert de feuille commence.






### 6.5.3 Remplacer ou supprimer des favoris

---

- 1 Lorsque [Prêt] ou [Média réglé?] s'affiche sur l'écran LCD, appuyez sur ▲.  
[Sélect. favoris] s'affiche sur l'écran LCD.
- 2 Appuyez au choix sur  (**Favourite1**) (Favori1) ou  (**Favourite2**) (Favori2) pour remplacer ou supprimer les paramètres affectés à ce bouton.  
Le numéro du bouton Favori sur lequel vous avez appuyé et les options [▲ Modif. ▼ Eff.] s'affichent sur l'écran LCD.
- 3 Pour remplacer un favori :  
Appuyez sur ▲. L'écran de remplacement de favori s'affiche. Affectez un nouveau favori.  
Pour supprimer un favori :  
Appuyez sur ▼. [Effacer données?] s'affiche. Appuyez sur ▲ pour supprimer le favori.
- 4 Appuyez sur  (**Stop/Exit**) (Arrêter/Quitter).

## 6.6 Réinitialiser les paramètres

Vous pouvez utiliser le panneau de commande de votre appareil pour réinitialiser les paramètres du menu principal et les paramètres de l'appareil aux paramètres par défaut.

- 1 Appuyez sur  (**Menu**).
- 2 Appuyez sur ▼ ou ▲ pour sélectionner [Init.], puis appuyez sur  (**OK**).
- 3 Appuyez sur ▼ ou ▲ pour sélectionner [Appareil réinitialisé] ou [Réinit. usine], puis appuyez sur  (**OK**).
  - Appareil réinitialisé : réinitialise les paramètres du menu principal aux paramètres par défaut.
  - Réinit. usine : réinitialise tous les paramètres par défaut de l'appareil.
- 4 Appuyez sur ▲.  
[Réinit. OK?] s'affiche sur l'écran LCD.
- 5 Appuyez sur ▲.  
L'appareil redémarre et les paramètres sont réinitialisés.



### Remarque

Pour revenir à l'écran de menu précédent, appuyez sur  (**Clear/Back**) (Effacer/Retour).

## 6.7 Modifier la pression d'alimentation en support

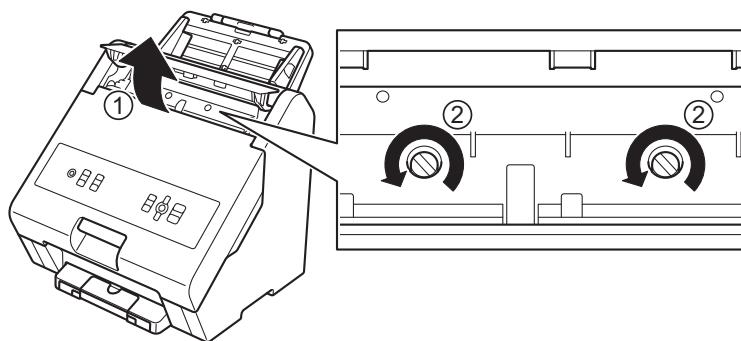
Lorsque vous utilisez du papier rugueux, l'appareil peut alimenter plusieurs feuilles en même temps, ce qui entraîne une erreur. Si cela se produit, réduisez la pression de l'alimentation en support à l'aide de l'ajusteur d'alimentation en papier.



### Remarque

- Assurez-vous de toujours ajuster les deux vis de la même manière pour éviter une alimentation en papier inégale.
- Au besoin, utilisez un tournevis à lame plate pour régler les vis de l'ajusteur d'alimentation en papier.

Ouvrez le couvercle du compartiment de l'ajusteur d'alimentation en papier ① et tournez les vis de l'ajusteur d'alimentation en papier ② dans le sens horaire inverse comme illustré.

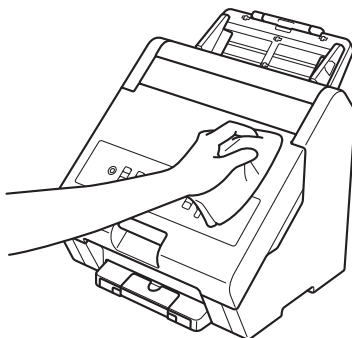


# 7

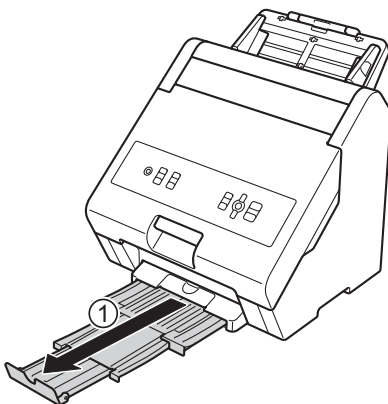
## Maintenance de routine

### 7.1 Nettoyage de l'extérieur de l'appareil

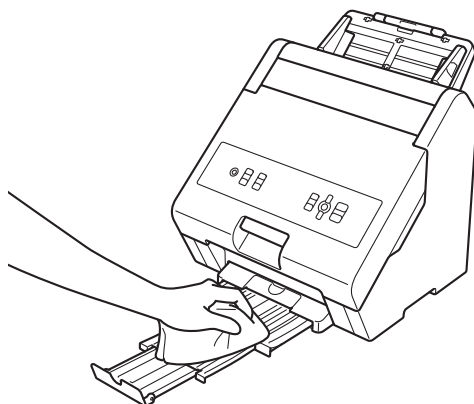
- 1 Essuyez le panneau de commande avec un chiffon doux non pelucheux et sec pour éliminer la poussière.



- 2 Retirez le volet extensible de support papier de l'appareil.



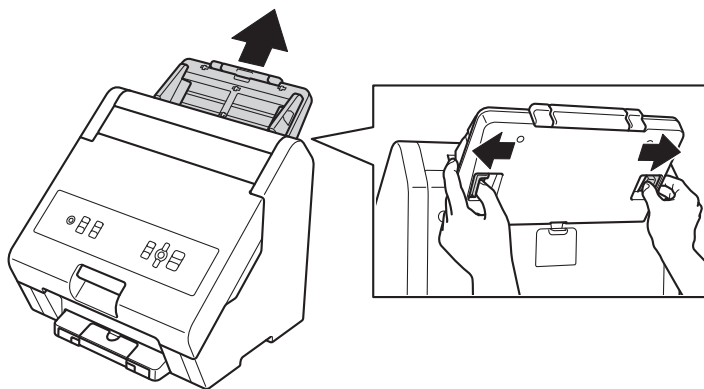
- 3 Essuyez l'intérieur du bac de sortie papier et le volet du support papier avec un chiffon doux non pelucheux et sec pour éliminer la poussière.



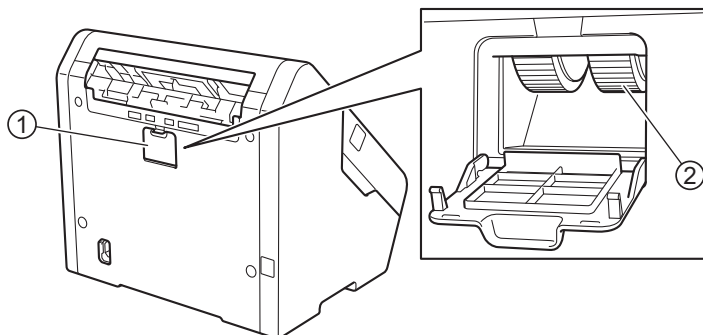
- 4 Remplacez fermement le volet extensible de support papier dans l'appareil.

## 7.2 Nettoyer le rouleau de séparation

- 1 Éteignez l'appareil et débranchez le câble d'alimentation.
- 2 Retirez le bac d'alimentation comme illustré.



- 3 Ouvrez le couvercle du compartiment à rouleau de séparation ① à l'arrière de l'appareil et nettoyez le rouleau de séparation ② avec un chiffon doux non pelucheux légèrement humidifié avec de l'eau.



- 4 Fermez le couvercle du compartiment à rouleau de séparation.
- 5 Réinstallez le bac d'alimentation.

## 8.1 Présentation

Ce chapitre explique comment régler les problèmes courants que vous pourriez éventuellement rencontrer en utilisant votre appareil Brother.

## 8.2 Identification du problème

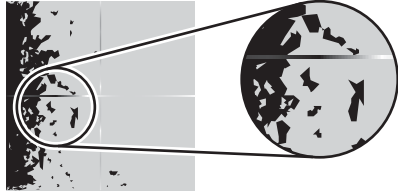
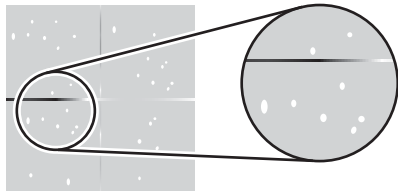
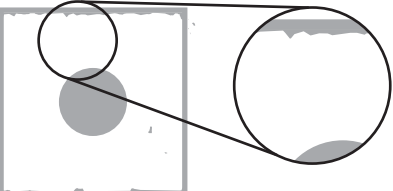
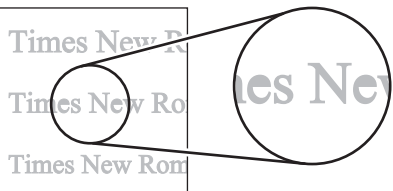
Commencez par vérifier les points suivants :

- Le câble d'alimentation est branché correctement et l'appareil est sous tension.
- Tout le matériel d'emballage a été retiré.
- Le couvercle avant et le couvercle du compartiment à rouleau de séparation sont complètement fermés.

### 8.2.1 Fonctionnement général de l'appareil

Problème	Cause	Action
L'alimentation se coupe soudainement.	<ul style="list-style-type: none"> <li>■ Le câble d'alimentation est mal branché.</li> <li>■ L'appareil nécessite un entretien.</li> </ul>	<ul style="list-style-type: none"> <li>■ Vérifiez que le câble d'alimentation est correctement branché.</li> <li>■ Si cela ne résout pas le problème, contactez votre revendeur Brother local.</li> </ul>
Le couvercle avant ne se ferme pas complètement.	L'assemblage de support et de cartouche de feuille n'est pas chargé correctement.	Consultez la section <i>Connecter l'appareil et installer le bac d'alimentation et la cartouche de feuille</i> à la page 9, et rechargez l'assemblage de support et de cartouche de feuille.
Le couvercle avant ne s'ouvre pas.	Le couvercle avant est verrouillé, car la température à l'intérieur de l'appareil est très élevée.	Attendez que l'appareil refroidisse.
	Le couvercle avant est verrouillé, car l'appareil effectue un transfert.	Attendez que l'appareil termine le transfert de papier.
	L'appareil s'est éteint pendant que le couvercle avant était verrouillé.	<ul style="list-style-type: none"> <li>■ Rallumez l'appareil.</li> <li>■ Si le couvercle est toujours verrouillé, attendez que l'appareil refroidisse.</li> </ul>

## 8.2.2 Problèmes de qualité d'impression

Problème	Cause	Action
La feuille n'est pas transférée. 	La température de transfert est trop basse.	Augmentez la température de transfert. Consultez la section <i>Régler la température de transfert</i> à la page 29.
	La feuille est imprimée selon une méthode non basée sur un toner.	Utilisez une feuille avec une impression toner.
	La feuille est sale.	Utilisez une feuille propre.
	Le rouleau chauffant à l'intérieur de l'appareil est sale.	Contactez votre revendeur Brother local.
	L'unité de fusion est peut-être en fin de vie.	Contactez votre revendeur Brother local.
L'impression se décolle. 	Mauvaise fixation du toner.	Réimprimez la feuille à l'aide d'une imprimante laser.
Il y a une bavure sur la zone de transfert. 	La température de transfert est trop élevée.	Réduisez la température de transfert. Consultez la section <i>Régler la température de transfert</i> à la page 29.
	La température interne de l'appareil est trop élevée.	Attendez que l'appareil refroidisse, puis réessayez.
Le texte imprimé n'est pas clair. 	La température de transfert est trop élevée.	Réduisez la température de transfert. Consultez la section <i>Régler la température de transfert</i> à la page 29.
	La température interne de l'appareil est trop élevée.	Attendez que l'appareil refroidisse, puis réessayez.
	Le texte est trop petit.	Utilisez une police de 14 pt ou plus.
La feuille est transférée sur le support entier.	Un type de support non pris en charge est utilisé.	N'utilisez que des types de support pris en charge.
La feuille transférée se décolle.	La température de transfert est trop basse.	Augmentez la température de transfert. Consultez la section <i>Régler la température de transfert</i> à la page 29.

Problème	Cause	Action
Rien n'est transféré.	L'avant et l'arrière de la feuille sont mal détectés.	Chargez correctement votre support.

### 8.2.3 Problèmes d'alimentation en support

Problème	Cause	Action
La feuille n'a pas été introduite.	La feuille est trop épaisse.	N'utilisez pas de supports pesant plus de 350 g/m <sup>2</sup> .
	La feuille n'est pas chargée correctement.	Repositionnez le bord supérieur de la feuille et réessayez.
	La feuille est enroulée.	Aplissez la feuille et réessayez.
	Le rouleau de séparation est sale.	Nettoyez le rouleau de séparation. Consultez la section <i>Nettoyer le rouleau de séparation</i> à la page 41.
	Des feuilles de formats différents sont chargées en même temps.	<ul style="list-style-type: none"> <li>■ Chargez les feuilles une par une.</li> <li>■ Chargez les feuilles par lots séparés, chaque lot contenant uniquement des feuilles de format similaire.</li> </ul>
La feuille a des plis.	La feuille n'est pas chargée correctement.	Tendez la feuille à l'aide des guides-papier.
	La feuille est trop fine.	N'utilisez pas de supports pesant moins de 90 g/m <sup>2</sup> .
Une introduction multiple se produit. Cela peut causer des impressions manquantes ou des bourrages papier.	Le transfert simultané sur plusieurs feuilles n'est pas pris en charge.	Chargez une feuille à la fois.
	Trop de feuilles sont chargées sur le volet extensible du bac d'alimentation.	Chargez moins de feuilles sur le volet extensible du bac d'alimentation.
	Le rouleau de séparation est sale.	Nettoyez le rouleau de séparation. Consultez la section <i>Nettoyer le rouleau de séparation</i> à la page 41.
	Des feuilles de formats différents sont chargées en même temps.	<ul style="list-style-type: none"> <li>■ Chargez les feuilles une par une.</li> <li>■ Chargez les feuilles par lots séparés, chaque lot contenant uniquement des feuilles de format similaire.</li> </ul>
	-	Réduisez la pression de l'alimentation en support à l'aide de l'ajusteur d'alimentation en papier. Consultez la section <i>Modifier la pression d'alimentation en support</i> à la page 39.

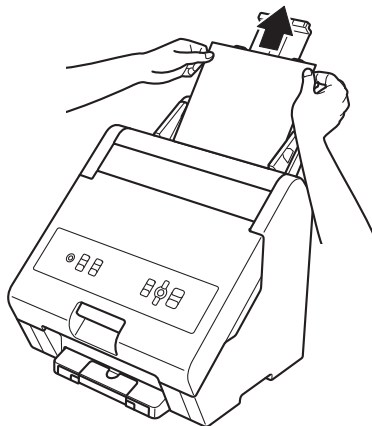


## 8.3 Bourrage papier

### 8.3.1 Si un bourrage papier cause l'erreur « Aucune alim. papier »

Si un bourrage de papier se produit avant d'alimenter le support dans l'appareil, [Aucune alim. papier] s'affiche sur l'écran LCD. Procédez comme suit pour dégager le bourrage papier :

- 1 Si plusieurs feuilles sont chargées, retirez-les.
- 2 Utilisez les deux mains pour retirer doucement le papier coincé de l'appareil.



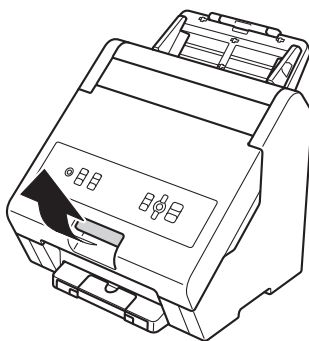
### 8.3.2 Si un bouchage papier se produit à l'intérieur de l'appareil

Si un bouchage papier se produit à l'intérieur de l'appareil, [Bouchage interne] s'affiche sur l'écran LCD. Procédez comme suit pour dégager le bouchage papier :

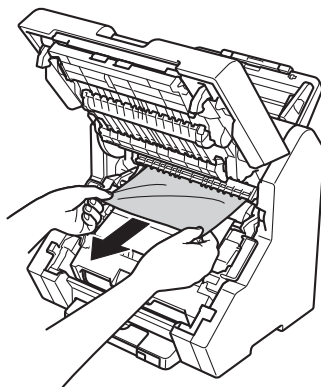
#### **⚠ AVERTISSEMENT**

Les pièces internes de l'appareil seront extrêmement chaudes. Attendez que l'appareil refroidisse avant de les toucher.

- 1 Assurez-vous que le Cover Lock (Verrou du couvercle) est éteint.
- 2 Ouvrez le couvercle avant.



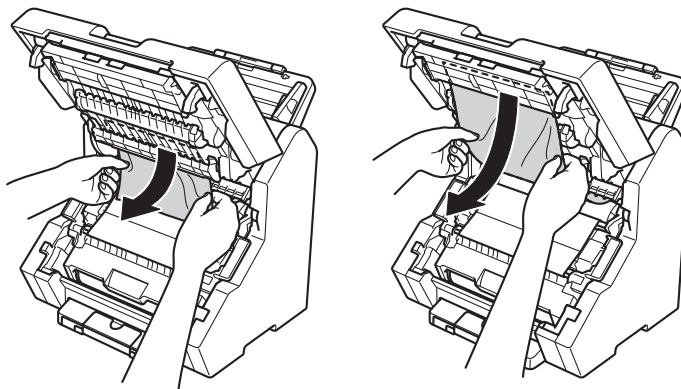
- 3 Utilisez les deux mains pour retirer doucement le papier coincé de l'appareil.





**Remarque**

- Tirer sur le papier coincé vers le bas à l'aide des deux mains vous permet de l'enlever plus facilement.
- Si le bord de la feuille est coincé et que vous ne pouvez pas tirer sur la feuille vers le bas, tirez sur le bord de la feuille dans la direction de la flèche, puis tirez doucement sur la feuille à l'aide des deux mains.



### 8.3.3 Si un bourrage papier et un bourrage de feuille se produisent simultanément

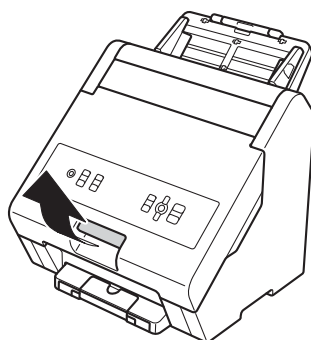
Si la feuille n'a pas de marges de 5 mm, elle risque de s'enrouler autour du côté feuille, ou la feuille peut se détendre.

Si cela se produit, retirez le support et retendez la feuille en procédant comme suit :

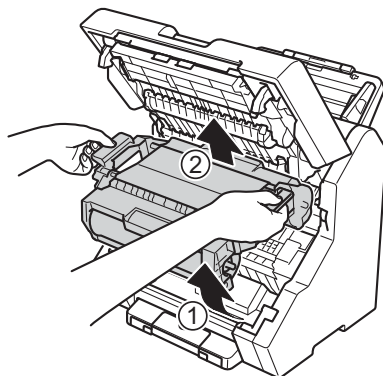
#### **⚠ AVERTISSEMENT**

Les pièces internes de l'appareil seront extrêmement chaudes. Attendez que l'appareil refroidisse avant de les toucher.

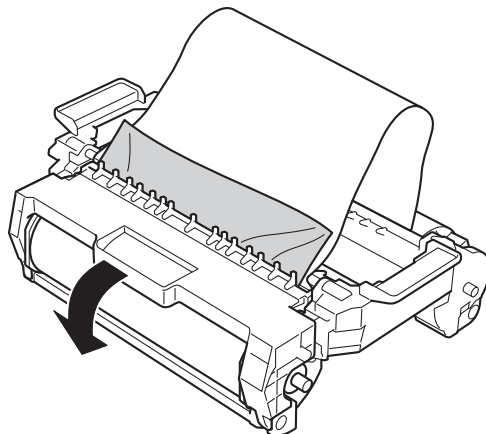
- 1 Assurez-vous que le Cover Lock (Verrou du couvercle) est éteint.
- 2 Ouvrez le couvercle avant.



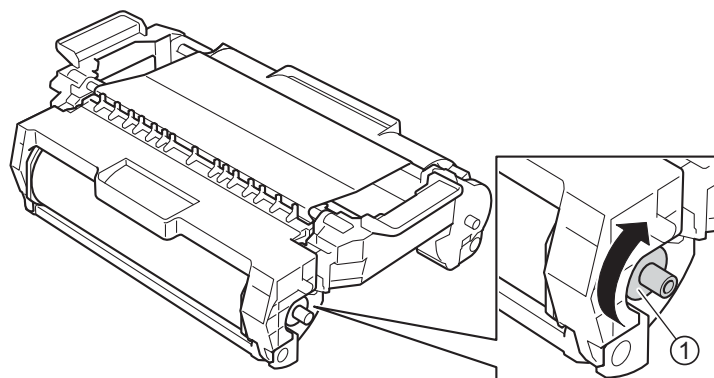
- 3 Soulevez la partie inférieure de l'assemblage de support et de cartouche de feuille ①, puis soulevez entièrement l'assemblage de support et de cartouche de feuille ② pour les enlever de l'appareil.



- 4 Ouvrez le couvercle du support de feuille.



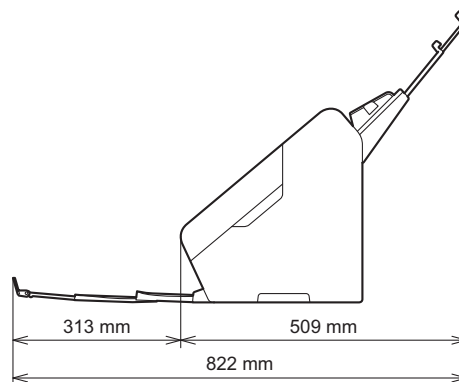
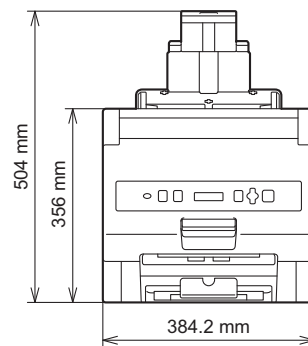
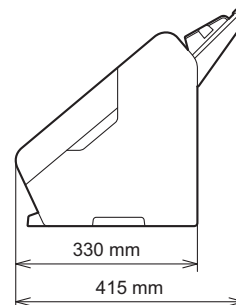
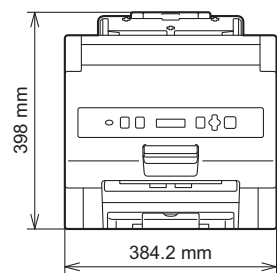
- 5 Retirez le papier bouché.
- 6 Tournez la broche ① dans le sens horaire pour la tendre.



## 9.1 Spécifications générales

<b>Technologie de transfert</b>		Unité de fusion
<b>Écran LCD (écran à cristaux liquides)</b>		20 caractères x 2 lignes
<b>Source d'alimentation</b>		220 V à 240 V 50 Hz / 60 Hz CA
<b>Consommation électrique</b>	<b>Transfert de feuille</b>	340 W environ
	<b>Prêt</b>	7 W environ
	<b>Pas d'alimentation</b>	0,04 W environ

**Dimensions**



<b>Poids (avec consommables)</b>		16,3 kg (y compris les la cartouche de feuille pleine largeur) 16,1 kg (y compris les la cartouche de feuille demi-largeur)
<b>Température</b>	<b>En fonctionnement</b>	10 °C à 32 °C
	<b>Stockage</b>	0 °C à 40 °C
<b>Humidité</b>	<b>En fonctionnement</b>	20 à 80 % (sans condensation)
	<b>Stockage</b>	10 à 95 % (sans condensation)

## 9.2 Spécifications du support d'impression

<b>Format du support</b>	Largeur : 55 mm à 225 mm Longueur : 90 mm à 500 mm
<b>Poids des supports</b>	90 g/m <sup>2</sup> à 350 g/m <sup>2</sup>
<b>Type de support</b>	Papier ordinaire, papier fin, papier recyclé, Papier épais, papier fantaisie

## 9.3 Spécifications de l'appareil

<b>Alimentation en papier (A4)</b>	44 feuilles (90 g/m <sup>2</sup> ) 12 feuilles (350 g/m <sup>2</sup> )
<b>Sortie de papier</b>	44 feuilles orientées vers le bas (90 g/m <sup>2</sup> ) 12 feuilles orientées vers le bas (350 g/m <sup>2</sup> )
<b>Vitesse de transfert maximale (A4)</b>	Jusqu'à 15 ppm
<b>Format d'alimentation</b>	Largeur : 55 mm à 225 mm Longueur : 90 mm à 500 mm
<b>Format d'alimentation (mode éco. feuille)</b>	Largeur : 55 mm à 225 mm Longueur : 210 mm à 500 mm
<b>Zone de transfert</b>	Largeur : 215,9 mm maximum Longueur : 500 mm maximum
<b>Position de la feuille demi-largeur</b>	■ Centre ■ Est parti(e)
<b>Transfert recto-verso</b>	Manuel
<b>Durée de vie de l'unité de fusion</b>	200 000 pages environ <sup>1 2</sup>

<sup>1</sup> La fréquence de remplacement dépend du type de support utilisé. Si vous ne pouvez pas effectuer une tâche de transfert, cela peut signifier que l'unité de fusion a atteint la fin de sa durée de vie. Pour remplacer l'unité de fusion, contactez votre revendeur Brother local.

<sup>2</sup> Dépend de la date de production. Environ 80 000 pages pour les appareils produits avant mars 2023.



## 9.4 Consommables

Quand vous devez remplacer des consommables, comme la cartouche de feuille, un message d'erreur s'affiche sur le panneau de commande de votre appareil. Pour plus d'informations sur les consommables pour votre appareil, visitez [www.brother.com/original/index.html](http://www.brother.com/original/index.html) ou contactez votre revendeur Brother local.



### Remarque

---



Le nom du modèle de consommable varie selon votre pays et votre région.

---

Comme avec tout produit bureautique sophistiqué, des erreurs peuvent survenir et il est parfois nécessaire de remplacer des consommables. Lorsque cela se produit, l'appareil identifie le problème et affiche le message d'erreur correspondant.

Les messages d'erreur les plus courants sont regroupés dans le tableau.

Vous serez en mesure d'acquiescer les messages d'entretien et de corriger la plupart de ces erreurs vous-même. Si vous avez besoin d'une aide supplémentaire, le site internet Brother support à l'adresse [support.brother.com](http://support.brother.com) vous permet de consulter la FAQ et les conseils de dépannage les plus récents.

Message d'erreur	Cause	Action
Impress. imposs. ##  Où « ## » est un numéro d'identification à deux caractères.	<ul style="list-style-type: none"> <li>■ Le verrou du couvercle peut ne pas être libéré ou être verrouillé. Cela peut se produire si vous touchez la poignée du couvercle avant lorsque vous essayez de libérer le verrou du couvercle.</li> <li>■ Dysfonctionnement mécanique/matériel.</li> </ul>	Mettez l'appareil hors tension et rallumez-le. Si cela ne résout pas le problème, contactez votre revendeur Brother local.
Format incorrect	Les paramètres du mode éco. feuille et le format du support utilisé ne correspondent pas.	<ol style="list-style-type: none"> <li>1. Appuyez sur  (Stop/Exit) (Arrêter/Quitter).</li> <li>2. Vérifiez que les paramètres du mode éco. feuille et le format du support chargé correspondent (voir la section <i>Mode éco. feuille</i> à la page 31).</li> </ol>
	Plusieurs largeurs de papier sont alimentées à la suite.	<ol style="list-style-type: none"> <li>1. Appuyez sur  (Stop/Exit) (Arrêter/Quitter).</li> <li>2. Chargez plus de feuilles de la même largeur.</li> </ol>
Remplacer feuilles	La cartouche de feuilles est à court de feuilles.	<ul style="list-style-type: none"> <li>■ Lorsque le voyant du Cover Lock (Verrou du couvercle) est éteint, remplacez la cartouche de feuilles par une nouvelle.</li> <li>■ S'il reste du support dans l'appareil, retirez-le (voir <i>Bourrage papier</i> à la page 45).</li> </ul>
Pas de feuille	La cartouche de feuilles n'est pas chargée correctement.	<ul style="list-style-type: none"> <li>■ Vérifiez que la cartouche de feuilles est chargée correctement.</li> <li>■ Vérifiez que la cartouche de feuilles est verrouillée dans le support de feuille correctement.</li> <li>■ Vérifiez que le numéro de modèle de consommable de la cartouche de feuilles est compatible avec l'appareil.</li> </ul>

## 11.1 Aide Brother et assistance clientèle

### ❗ Important

Pour de l'aide technique, vous devez contacter le service clientèle de Brother ou votre revendeur Brother local.

### 11.1.1 Foire aux questions (FAQ)

Le site internet Brother support est notre guichet unique pour tous vos besoins concernant votre appareil. Visitez [support.brother.com](http://support.brother.com) pour lire la FAQ et les conseils de dépannage pour découvrir comment tirer le meilleur de votre produit Brother.

### 11.1.2 Service clientèle

Consultez le site [www.brother.com](http://www.brother.com) pour obtenir les coordonnées de votre représentant Brother local.

#### **Emplacements des centres de maintenance :**

Contactez votre bureau Brother local pour obtenir des informations sur les centres de maintenance en Europe. Vous trouverez les coordonnées pour les bureaux européens sur [www.brother.com](http://www.brother.com) et en sélectionnant votre région et votre pays.

## 11.2 Réglementation

### 11.2.1 Substances chimiques (REACH UE)

---

Vous trouverez les informations requises par la réglementation REACH relative aux substances chimiques contenues dans nos produits sur [www.brother.eu/reach](http://www.brother.eu/reach).

### 11.2.2 Remarques sur la licence Open Source

---

Ce produit inclut un logiciel Open Source.

Accédez à la section de téléchargement de manuels sur la page d'accueil de votre modèle sur le site internet Brother support à l'adresse [support.brother.com](http://support.brother.com) pour consulter les remarques et les informations de Copyright sur la licence Open Source.

### 11.2.3 Infraction au copyright dans les concepts créés par les clients

---

Lors de l'utilisation de ce produit, le client doit prendre des précautions suffisantes pour ne pas porter atteinte au copyright et autres droits de Brother et de tiers.

Brother n'assume aucune responsabilité, même si une réclamation est formulée par un tiers qui estime que la conception créée par le client en utilisant ce produit porte atteinte à son copyright ou d'autres droits.

### 11.2.4 Aucune garantie de profit pour une utilisation commerciale de la HAK 100

---

Brother ne garantit pas de profits de vente ou d'autres effets indirects tels que l'amélioration de la performance des entreprises, de la marque et de l'image en raison de l'utilisation du client de ce produit ou tout contenu créé par ce produit, ou par la livraison ou la distribution de tels matériaux imprimés. Brother ne garantit pas non plus la non-survenance d'un quelconque préjudice.

**brother**



FRE  
Version D