

Guia de Segurança do Produto

HL-L9430CDN / HL-L9470CDN / MFC-L9630CDN / MFC-L9670CDN

Leia este guia antes de tentar operar o produto ou antes de tentar qualquer manutenção e certifique-se de seguir todos os avisos e instruções incluídos no produto. Se houver dúvidas sobre como usar o produto com segurança após a leitura deste guia, entre em contato com o Centro de Serviço Autorizado ou com o seu Revendedor da Brother. A não observância destas instruções pode resultar no aumento do risco de ferimentos pessoais ou de danos à propriedade, inclusive por incêndio, choque elétrico, queimaduras ou sufocamento. A Brother não se responsabilizará pelos danos causados nos casos em que o proprietário do produto não tenha seguido as instruções estabelecidas no presente guia ou no produto.

Para instruções mais avançadas, informações e especificações do produto, consulte o *Manual do Usuário Online* em support.brother.com/manuals.

Símbolos e convenções usados na documentação

⚠ ADVERTÊNCIA

ADVERTÊNCIA indica uma situação potencialmente perigosa que, se não for evitada, poderá resultar em morte ou ferimentos graves.

⚠ CUIDADO

CUIDADO indica uma situação potencialmente perigosa que, se não for evitada, poderá resultar em ferimentos leves ou moderados.

IMPORTANTE

IMPORTANTE indica uma situação potencialmente perigosa que, se não for evitada, poderá resultar em danos à propriedade ou perda da funcionalidade do produto.

OBSERVAÇÃO

OBSERVAÇÃO especifica o ambiente de operação, condições para instalação ou condições especiais de uso.



Os ícones de Perigo Elétrico alertam para a possibilidade de choque elétrico.



Os ícones de risco de incêndio alertam para a possibilidade de incêndio.



Os ícones de superfície quente alertam para você não tocar nas partes do produto que estiverem quentes.



Os ícones de proibição indicam ações que não devem ser executadas.

Aviso sobre compilação e publicação

As definições de estilo de fonte são as seguintes:

Negrito	Textos em negrito identificam teclas específicas no painel de controle do produto ou na tela do computador.
<i>Itálico</i>	Textos em itálico destacam itens importantes ou o direciona a um tópico relacionado.
Courier New	Texto em fonte Courier New identificam mensagens na tela LCD do produto.

Nem todos os modelos estão disponíveis em todos os países.

As ilustrações deste guia mostram os modelos HL-L9430CDN/MFC-L9630CDN.

Os manuais deste produto foram compilados e publicados sob a supervisão da Brother Industries, Ltd. e incluem as descrições e especificações mais recentes do produto.

O conteúdo de todos os manuais e as especificações deste produto estão sujeitos a alterações sem aviso.

A Brother reserva-se o direito de fazer alterações, sem aviso prévio, nas especificações e nos materiais aqui contidos e não se responsabilizará por quaisquer danos (incluindo danos indiretos) causados por sua confiança nos materiais apresentados, incluindo, entre outros, erros tipográficos e outros erros relativos à publicação.

©2021 Brother Industries, Ltd. Todos os direitos reservados.

Escolha um local seguro para seu produto

ADVERTÊNCIA



Escolha um local com temperatura entre 50 °F e 90 °F (10 °C e 32,5°C) e umidade entre 20 e 80%, sem condensação.



NÃO coloque o produto perto de aquecedores, condicionadores de ar, ventiladores elétricos, refrigeradores ou água. Isso criará risco de um choque elétrico, curto-circuito ou incêndio, visto que a água poderá entrar em contato com o produto (incluindo a condensação causada pelo aquecedor/ar-condicionado/ventilador).

NÃO permita que este produto entre em contato com água. Ele não deve ser usado próximo à água parada (como banheira, pia ou piscina), em torno de equipamentos que contenham água (como uma geladeira) ou em um porão molhado.



NÃO exponha o produto a condições de luz solar direta, calor excessivo, chamas, gases corrosivos, umidade ou poeira. Tal exposição pode criar riscos de choque elétrico, curto-circuito ou incêndio, causando danos ao produto e/ou tornando-o inoperante.



NÃO coloque o produto perto de agentes químicos ou em lugares onde tais agentes possam ser derramados sobre ele. O contato de agentes químicos com o produto pode resultar em risco de incêndio ou choque elétrico. Em especial, solventes orgânicos ou líquidos como benzeno, tiner, removedor de esmalte ou desodorizante podem derreter ou dissolver a tampa plástica e/ou os cabos, resultando em risco de incêndio ou choque elétrico. Esses e outros agentes químicos podem causar problemas de funcionamento ou descoloração no produto.

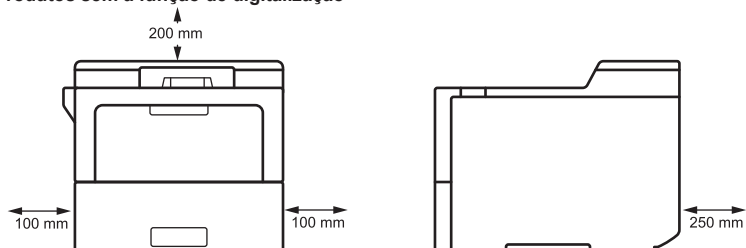


NÃO coloque o produto em local que bloqueie ou obstrua suas aberturas. Estas aberturas são previstas para ventilação. O bloqueio da ventilação do equipamento pode criar risco de superaquecimento e/ou incêndio.

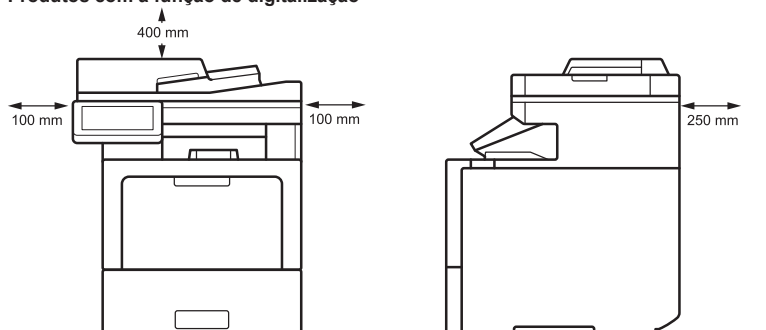
Em vez disso:

- Deixe um espaço ao redor do produto, como mostrado na ilustração.

Produtos sem a função de digitalização



Produtos com a função de digitalização



- Coloque o produto em uma superfície plana e sólida.
- NÃO coloque este produto próximo ou sobre um radiador ou aquecedor.
- NÃO coloque este produto em instalações sem ventilação adequada.

CUIDADO

Coloque o produto em uma superfície plana, nivelada e estável, livre de vibrações e impactos, como uma mesa. Coloque o produto próximo a uma tomada telefônica de parede (somente modelos com a função de fax) e uma tomada elétrica CA padrão com aterramento.

NÃO coloque este produto em um carrinho, suporte ou mesa instável, principalmente em locais onde crianças fiquem próximas do produto. O produto é pesado e pode cair, causando ferimentos em você ou em outras pessoas e graves danos ao produto. Produtos com função de scanner apresentam um fator de risco adicional de ferimento, em caso de quebra do vidro do scanner.

Evite deixar o produto em áreas de grande movimentação. Se não houver opção de evitar essas áreas, garanta que o produto esteja em um local seguro, onde não possa ser derrubado acidentalmente, evitando ferimentos pessoais e a terceiros e sérios danos ao produto.

Assegure-se de que os cabos e fios do produto estejam protegidos de forma a não constituírem risco de tropeços.

NÃO coloque objetos pesados sobre o produto.

NÃO coloque objetos ao redor do produto. Esses objetos obstruem o acesso à tomada elétrica em caso de emergência. É importante que o produto possa ser desconectado sempre que necessário.

O produto pode produzir um gás com cheiro semelhante ao ozônio se usado para impressão de grandes volumes ou quando usado por muitas horas em um ambiente pouco ventilado. Ele também pode emitir algumas substâncias químicas durante o processo de impressão. Forneça ventilação adequada ao produto para evitar ferimentos ou desconforto.

IMPORTANTE

- NÃO coloque o produto próximo a dispositivos que contenham ímãs ou gerem campos magnéticos. Isso poderá interferir na operação do produto, causando problemas de qualidade de impressão.
 - NÃO coloque o produto próximo de fontes de interferência, como alto-falantes ou bases de telefones sem fio não comercializados pela Brother. Isso poderá interferir na operação dos componentes eletrônicos do produto.
-

Conecte o produto com segurança

ADVERTÊNCIA



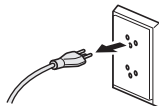
RISCOS ELÉTRICOS

A não observância dos avisos desta seção pode criar riscos de choque elétrico. Além disso, você poderá gerar um curto-circuito elétrico, o que pode causar incêndio.



Existem eletrodos de alta-tensão dentro do produto. Antes de acessar a parte interna do produto, inclusive para manutenção rotineira, como limpeza, certifique-se de desconectar os cabos da parede, desconectando primeiro o cabo da linha telefônica (apenas para modelos com a função de fax) e depois o cabo de alimentação CA, além de desconectar do produto todos os cabos telefônicos/RJ-11 (apenas para modelos com a função de fax) ou de Ethernet/RJ-45 (apenas para modelos de rede).

NÃO insira objetos de nenhum tipo no produto através das fendas ou aberturas existentes no gabinete, pois esses objetos podem tocar pontos de tensão perigosos ou provocar um curto-circuito.



NÃO toque no plugue com as mãos molhadas. Isso pode causar um choque elétrico.



Certifique-se sempre de que o plugue esteja inserido completamente. NÃO use o produto ou manuseie o cabo se este estiver danificado ou desgastado.



Desconecte o plugue de alimentação periodicamente para limpá-lo. Use um pano seco para limpar a base dos pinos do plugue e o espaço entre os pinos. Se o plugue de alimentação permanecer conectado à tomada elétrica por um longo período, a poeira acumulada ao redor dos pinos pode causar um curto-circuito, resultando em incêndio.



NÃO desmonte este produto. A desmontagem do produto pode causar incêndio ou choque elétrico.

NÃO tente realizar manutenção no produto por conta própria. A abertura ou remoção de tampas pode causar exposição a pontos de tensão perigosos e a outros riscos, além de invalidar a garantia. Encaminhe todos os serviços de manutenção a um Centro de Serviço Autorizado Brother.



NÃO derrube nenhum objeto de metal e nenhum tipo de líquido no plugue de alimentação do produto. Isso pode causar um choque elétrico ou incêndio.



Se água, outros líquidos ou objetos metálicos ingressarem no produto, desconecte-o imediatamente da tomada elétrica CA e entre em contato com o Serviço Autorizado Brother.



Este produto deve ser conectado a uma fonte de energia CA dentro dos limites indicados na etiqueta de identificação do seu equipamento. NÃO o conecte a uma fonte de alimentação CC ou a um inversor. Se não tiver certeza do tipo de fonte de energia que possui, entre em contato com um eletricitista qualificado.

Use o produto com segurança

ADVERTÊNCIA



PERIGOS RELACIONADOS À ELETRICIDADE

A não observância dos avisos desta seção pode criar riscos de choque elétrico. Além disso, você poderá gerar um curto-circuito elétrico, o que pode causar incêndio.



Em caso de queda ou danos no gabinete do produto, pode haver risco de choque elétrico. Desconecte o produto da tomada elétrica CA e entre em contato com o Serviço Autorizado Brother.



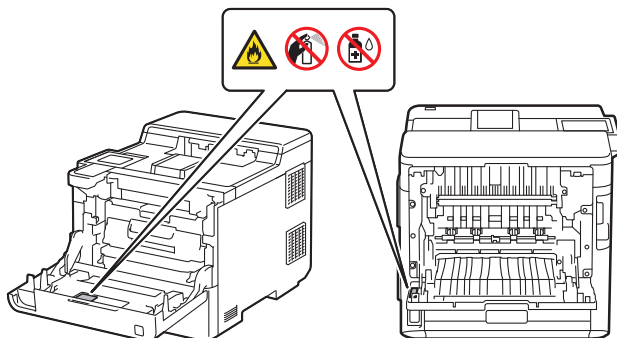
NÃO utilize esse produto durante tempestades. Pode haver risco remoto de choques elétricos em decorrência de relâmpagos.

PERIGOS DE INCÊNDIO

A não observância dos avisos desta seção pode criar o risco de incêndio.



NUNCA use substâncias inflamáveis, sprays, solventes ou líquidos orgânicos contendo álcool ou amônia para limpar o interior ou exterior do produto. Isso pode causar um incêndio. Em vez disso, use apenas um pano seco que não solte fiapos. Para obter instruções sobre a limpeza do produto, consulte o *Manual do Usuário Online*.



NÃO tente operar este produto se houver um atolamento de papel ou pedaços de papel soltos dentro dele. O contato prolongado do papel com a unidade fusora poderá provocar incêndio.



NÃO utilize um aspirador de pó para limpar o toner derramado. Isso pode fazer com que o pó do toner entre em ignição dentro do aspirador de pó e inicie um incêndio. Limpe cuidadosamente o pó de toner com um pano seco que não solte fiapos e descarte-o de acordo com os regulamentos locais.

(Somente modelos com a função LAN sem fio)

NÃO utilize este produto próximo a qualquer equipamento eletromédico. As ondas de rádio emitidas pelo produto podem afetar o equipamento eletromédico e causar uma falha de funcionamento, que pode resultar em acidente ou ferimento.

Para usuários com marca-passo:

(Somente modelos com a função LAN sem fio)

Este produto gera um campo magnético fraco. Se sentir que há algo errado com seu marca-passo quando você se aproxima do produto, afaste-se do produto e consulte um médico imediatamente.



NÃO coloque objetos de metal, como cliques e grampos de papel ou joias sobre o produto. Caso estes objetos entrem em contato com as partes elétricas no interior do produto, poderá ocorrer incêndio ou choque elétrico.

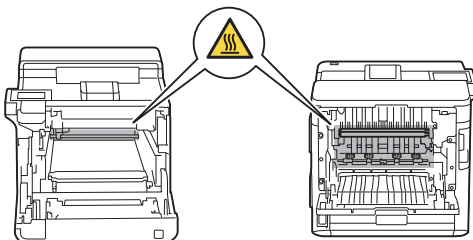


NÃO coloque um recipiente contendo água ou líquido sobre do produto. A água ou o líquido do recipiente podem derramar no produto entrando em contato com as peças elétricas dentro do produto, o que pode causar incêndio ou choque elétrico.

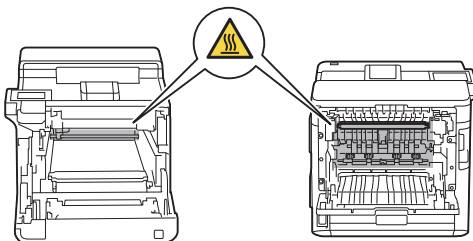
SUPERFÍCIE QUENTE

Imediatamente após sua utilização, algumas peças internas do produto ficarão extremamente quentes. Aguarde pelo menos 10 minutos para o produto esfriar antes de tocar nas peças localizadas em seu interior.

HL-L9430CDN/MFC-L9630CDN:



HL-L9470CDN/MFC-L9670CDN:



Se o produto ficar excessivamente quente, liberar fumaça ou produzir odores fortes, ou se você derrubar acidentalmente algum líquido sobre ele, desconecte-o imediatamente da tomada elétrica CA. Entre em contato com o Serviço Autorizado Brother.

Sacos plásticos são utilizados na embalagem deste produto. Sacos plásticos não são brinquedos. Para evitar o risco de sufocamento, mantenha-os fora do alcance de bebês e crianças e descarte-os corretamente.



(Somente modelos com a função de fax)

Tenha cuidado ao instalar ou modificar linhas telefônicas. Nunca toque em fios ou terminais telefônicos que não estejam isolados, a menos que a linha telefônica tenha sido desconectada da tomada da parede.

Nunca instale fiação telefônica durante tempestades. Nunca instale uma tomada telefônica de parede em locais úmidos ou sujeitos à umidade, tais como nas proximidades de um refrigerador ou outro equipamento que produza condensação.

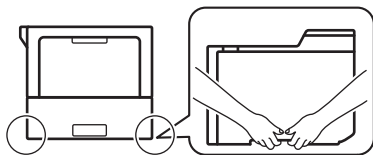


Segurança do cabo de alimentação:

- Este produto é equipado com um plugue aterrado. Este plugue somente pode ser conectado a uma tomada elétrica com pino de aterramento. Este é um recurso de segurança. Se não conseguir inserir o plugue na tomada, solicite que um electricista substitua sua tomada incompatível. **NÃO** tente eliminar o pino de aterramento do plugue.
- **NÃO** permita que nada seja colocado sobre o cabo de alimentação.
- **NÃO** coloque este produto onde outros possam pisar no cabo.
- **NÃO** coloque o produto em uma posição na qual o cabo fique esticado ou sofra algum tipo de tensão, pois ele pode ficar desgastado ou danificado.
- **NÃO** utilize o produto se o cabo de alimentação estiver desgastado ou danificado. Isso poderá causar incêndio ou choque elétrico.
- **NÃO** segure no meio do cabo de alimentação CA para puxá-lo; ele pode se romper, separando-se do plugue. Isso pode causar choque elétrico.
- **NÃO** utilize outros cabos (ou dispositivos opcionais) que não sejam os especificados. Isso pode causar incêndio ou ferimentos. A instalação deve ser realizada exatamente de acordo com o *Guia de Configuração Rápida*.
- A Brother recomenda enfaticamente que você **NÃO** use nenhum tipo de cabo de extensão.
- Esse produto deve ser posicionado de forma que nada aperte ou faça pressão sobre o cabo de alimentação.
- **NÃO** utilize cabos que não atendam às especificações de cabo descritas no *Manual do Usuário Online: Especificações*. Isso pode causar incêndio ou lesões.
- Se o cabo de alimentação for fornecido com este produto, use **APENAS** o cabo fornecido. A instalação deve ser realizada corretamente de acordo com o *Guia de Configuração Rápida*.

CUIDADO

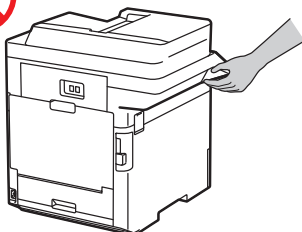
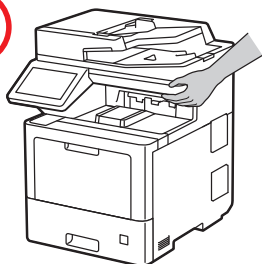
Ao transportar o produto, segure-o como mostrado na ilustração.



Para evitar possíveis ferimentos, o produto deve ser erguido por pelo menos duas pessoas, uma segurando a parte frontal e outra segurando a parte traseira.

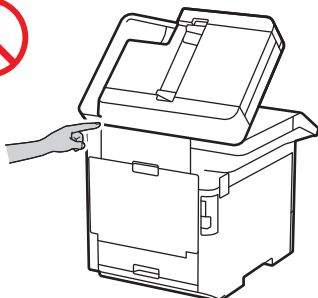


NÃO carregue o produto segurando-o pelas áreas mostradas nas ilustrações. Isso pode fazer com que o produto escorregue das suas mãos, resultando em ferimentos.

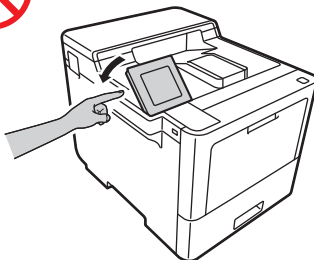


Se você usar uma Bandeja Inferior/bandeja de saída opcional, NÃO carregue o produto com a Bandeja Inferior/bandeja de saída opcional, pois você pode se ferir ou causar danos ao produto, uma vez que ele não está conectado à Bandeja Inferior/bandeja de saída opcional.

Para evitar ferimentos, tome cuidado para não colocar os dedos nas áreas mostradas nas ilustrações.



MFC-L9630CDN/MFC-L9670CDN



HL-L9430CDN/HL-L9470CDN

Para sua segurança, desconecte o produto da tomada elétrica quando não for utilizá-lo por longos períodos.

Quando vários dispositivos, incluindo este produto, estiverem conectados a um computador usando cabos USB, você poderá sentir uma descarga elétrica ao tocar nas partes metálicas do produto.

Alguns produtos e/ou suas embalagens contêm um pacote de gel de sílica. **NÃO** ingira o pacote de gel de sílica, jogue-o fora. Em caso de ingestão, consulte um médico imediatamente.

NÃO tente abrir cartuchos de toner. Se a poeira do toner vazar, evite inalá-la ou deixá-la entrar em contato com sua pele.

Mantenha cartuchos de toner fora do alcance de crianças. Se uma criança ingerir o pó do toner, procure assistência médica imediatamente.

Recomendamos que o conjunto de unidade de cilindro e cartucho de toner seja colocado em uma superfície limpa e plana, sobre um pedaço de papel descartável, para conter o pó de toner que for acidentalmente derramado ou espalhado. Se o toner se espalhar nas suas mãos ou roupas, limpe-as imediatamente ou lave-as com água fria.

Caso você entre em contato com o toner, siga as seguintes instruções:

- Inalação

Procure assistência médica imediatamente. No caso de inalação acidental, vá imediatamente para um local com ar fresco e procure assistência médica.

- Contato com a pele

Remova as roupas contaminadas imediatamente e lave a pele afetada com bastante água ou com água e sabão.

- Contato com os olhos

Procure assistência médica. Se o toner entrar em contato com os olhos, lave-os imediatamente com fluxo contínuo de água, durante pelo menos 15 minutos.

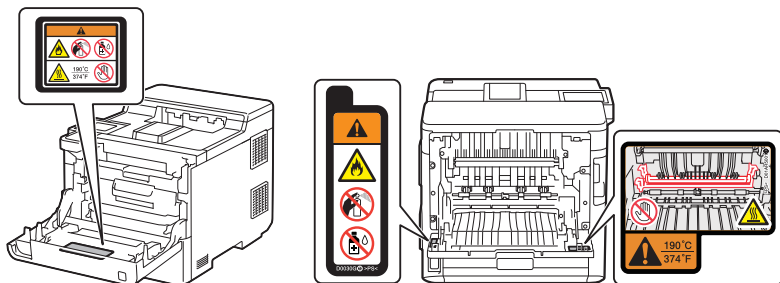
- Ingestão

Procure assistência médica imediatamente. Lave a boca com água e beba de 200 a 300 ml (um copo) de água.

NÃO passe suas mãos pelas bordas do papel. As bordas finas do papel podem causar ferimentos.

Esse equipamento contém componentes eletrônicos que emitem radiação eletromagnética durante a operação de impressão. Para evitar a possibilidade de exposição do seu corpo à radiação eletromagnética, mantenha uma distância de 20 cm (7,87 pol) dos dois lados do equipamento ao imprimir.

NÃO remova ou danifique nenhuma das etiquetas de cuidado ou de aviso existentes no interior do produto.

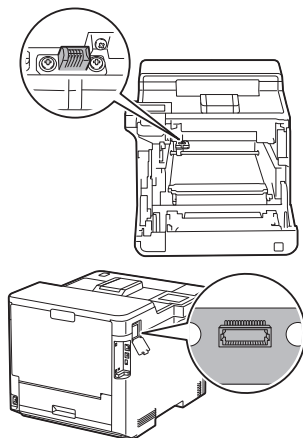


IMPORTANTE

- Uma alteração marcante no desempenho do produto pode indicar a necessidade de manutenção.
- **NÃO** conecte o produto a uma tomada elétrica CA controlada por interruptores de parede ou timers automáticos nem o conecte ao mesmo circuito ao qual esteja conectado um equipamento grande ou outro equipamento que necessite uma quantidade significativa de

eletricidade. Isso pode causar a interrupção do fornecimento de energia. Interrupções no fornecimento de energia podem apagar informações da memória do produto, e a repetição de ciclos de ligar e desligar pode danificar o produto.

- Recomendamos usar nossos cartuchos de toner genuínos para substituir os cartuchos fornecidos com o dispositivo. Cartuchos de toner não genuínos podem danificar o equipamento. Além disso, podem causar diferenças nas cores ou na estabilidade de armazenamento. (Nem todos os cartuchos de toner não genuínos causam esses problemas).
- NÃO coloque nenhum objeto em cima do produto. Isso pode causar o mau funcionamento do produto.
- NÃO toque nas peças sombreadas exibidas nas ilustrações. Fazer isso pode causar danos ao equipamento.



Instruções de segurança importantes

NÃO tente reparar este produto por conta própria, pois a abertura ou remoção de tampas pode expô-lo a pontos de tensão perigosos e a outros riscos e pode anular sua garantia. Solicite os serviços de manutenção a um Serviço Autorizado Brother.

1. Leia todas as instruções.
2. Guarde essas instruções para referência futura.
3. Siga todos os avisos e instruções marcados no produto.
4. Desconecte este produto da tomada elétrica CA e procure atendimento do serviço autorizado da Brother nas seguintes condições:
 - Se ocorrer derramamento de líquido no produto.
 - Se o produto tiver sido exposto à chuva ou água.
 - Se o produto não funcionar normalmente quando observadas as instruções de operação. Ajuste somente os controles mencionados nas instruções de operação. O ajuste

inapropriado de outros controles poderá provocar danos e muitas vezes exigirá trabalho árduo de um técnico qualificado para a restauração da operação normal do produto.

- Se o produto apresentar alteração expressiva no desempenho, indicando necessidade de manutenção.

Regulamentações

ADVERTÊNCIA



(Somente modelos com a função de fax)

Ao usar equipamentos telefônicos, siga sempre as precauções básicas de segurança, para reduzir o risco de incêndio, choque elétrico e ferimentos pessoais. Estas importantes precauções de segurança incluem o seguinte:

1. NÃO utilize este produto perto de água ou em locais que possam ficar úmidos, por exemplo, próximo a uma banheira, bacia, pia de cozinha ou lavadora de roupa, em um porão molhado ou ao redor de uma piscina.
2. Evite utilizar esse produto durante uma tempestade. Pode haver risco remoto de choques elétricos em decorrência de relâmpagos.
3. NÃO utilize este produto nas proximidades de um vazamento de gás para reportar o incidente.
4. Utilize apenas o cabo de alimentação fornecido com o produto (se incluído na caixa).

Leia todas as instruções. Guarde-as para referência futura.



(Somente modelos com a função de fax)

Para reduzir o risco de incêndio, choques elétricos e ferimentos pessoais;

- Use somente um cabo de linha de telecomunicação n° 26 AWG ou maior.



Desconectar o dispositivo

Este produto deve ser instalado próximo a uma tomada elétrica CA de fácil acesso. Em caso de emergência, você deve desconectar o cabo de alimentação da tomada elétrica CA para desligar completamente o equipamento.



Para proteção contra o risco de choque elétrico, desconecte sempre todos os cabos da tomada antes da instalação, manutenção ou modificação do equipamento.

IMPORTANTE

- Este equipamento não deve ser usado em linhas públicas a cartão ou ficha fornecidas pela companhia telefônica nem ser conectado a extensões de linha telefônica servindo mais de um assinante.
 - A Brother não assume nenhuma responsabilidade financeira ou de qualquer outra natureza, inclusive responsabilidade por danos diretos, especiais ou consequenciais, que possam ser resultantes do uso que você fizer destas informações. Este documento não assegura nenhum tipo de garantia ou garantia estendida.
 - Um plugue com pino de aterramento deve ser conectado a uma tomada elétrica aterrada após verificação da classificação do fornecimento de energia local para que o produto opere corretamente e com segurança.
-

Especificação (IEC60825-1:2014)

Este é um produto a laser de classe 1, conforme definido na norma IEC60825-1:2014. A etiqueta abaixo será afixada na unidade quando exigida.

Este produto possui um Diodo de Laser de Classe 3B, o qual emite um feixe de radiação de laser invisível na unidade do Scanner. A unidade do Scanner não deve ser aberta em nenhuma circunstância.



Radiação laser interna

Comprimento de onda: 770 - 800 nm

Potência máxima de radiação: 25 mW

Classe do laser: Classe 3B

ADVERTÊNCIA

O uso de controles, ajustes ou a execução de procedimentos não especificados neste manual podem resultar em risco de exposição à radiação perigosa.

Apenas modelos em conformidade com a ANATEL

- Para maiores informações, consulte o site da ANATEL – <https://www.gov.br/anatel/pt-br>
- (Apenas modelos com função LAN sem fio)

Este equipamento não tem direito à proteção contra interferência prejudicial e não pode causar interferência em sistemas devidamente autorizados.

- (Apenas modelos com função NFC)

02023-18-01513



Este equipamento não tem direito à proteção contra interferência prejudicial e não pode causar interferência em sistemas devidamente autorizados.

Conexão LAN (somente modelos com a função de LAN com fio)

CUIDADO

NÃO conecte este produto a uma conexão de rede local (LAN) que esteja sujeita a sobretensões.

Marcas comerciais

Toda empresa cuja titularidade de software é mencionada neste manual possui um Contrato de Licença de Software específico para os programas de sua propriedade.

Todos os nomes comerciais e de produtos de empresas que aparecem em produtos Brother, em documentos relacionados e em outros materiais são marcas comerciais ou marcas registradas dessas respectivas empresas.

Uso ilícito de equipamento de cópia ou digitalização (apenas produtos com a função de digitalização)

É considerado crime a reprodução de determinados itens ou documentos com a intenção de cometer fraude. Apresentamos a seguir uma lista não definitiva de documentos cuja reprodução pode ser considerada ilegal. Sugerimos que você procure aconselhamento jurídico e/ou consulte as autoridades competentes sempre que tiver dúvidas sobre um determinado item ou documento:

- Dinheiro
- Títulos e outros certificados de dívida
- Certificados de depósito
- Selos fiscais (cancelados ou não)
- Documentos de alistamento e recrutamento militar

- Passaportes
- Selos postais (cancelados ou não)
- Vales-refeição
- Documentos de imigração
- Cheques ou letras de câmbio emitidos por agências do governo
- Documentos ou emblemas de identificação

Além disso, carteiras de motorista e/ou certificados de título para veículos motorizados não podem ser copiados ou digitalizados sob certas leis nacionais.

Obras protegidas por direitos autorais não podem ser copiadas ou digitalizadas legalmente, exceto em situações de "uso justo" de seções de uma obra protegida por direitos autorais. Cópias múltiplas indicam uso inapropriado. Obras artísticas devem ser consideradas de forma equivalente a obras protegidas por direitos autorais.

Para solicitar a versão impressa do Manual do Usuário Online, por favor, entre em contato:

Site: www.brother.com.br

Isenção de responsabilidade

A não observância destas instruções pode resultar no aumento do risco de ferimentos pessoais ou de danos à propriedade própria, inclusive por incêndio, choque elétrico, queimaduras ou sufocamento.

A Brother se isenta de quaisquer garantias em relação à prevenção, mitigação ou não ocorrência de quaisquer defeitos, falhas no sistema, desligamentos, infecções de vírus, danos e desaparecimentos de dados e qualquer outro tipo de erro ao usar este produto. ENQUANTO PERMITIDO PELAS LEIS APLICÁVEIS, A BROTHER NÃO SERÁ RESPONSÁVEL POR QUAISQUER RENDIMENTOS PERDIDOS OU DANOS INDIRETOS, ESPECIAIS, INCIDENTAIS, CONSEQUENTES, EXEMPLARES OU PUNITIVOS DOS CLIENTES OU DE QUALQUER OUTRO TERCEIRO.

brother

Estes equipamentos estão aprovados para uso apenas no país de aquisição. As empresas locais da Brother ou seus respectivos revendedores dão assistência somente a equipamentos adquiridos em seus próprios países.

Mês de publicação: 03/2022



Brother
Earth

www.brotherearth.com



D01W5Z001-00
BRA
Versão 0