

# Ръководство за безопасност

HL-L9430CDN / HL-L9470CDN / MFC-L9630CDN / MFC-L9635CDN / MFC-L9670CDN / MFC-EX670

Прочетете това ръководство, преди да се опитвате да работите с продукта или преди да се опитвате да извършвате поддръжка и задължително следвайте всички предупреждения и инструкции, отбелязани върху продукта. Ако, след като сте прочели това ръководство, имате притеснения, свързани с това как да използвате безопасно продукта, се свържете с центъра за обслужване на клиенти на Brother или с местния дилър на Brother. Неспазването на тези инструкции може да доведе до повишен риск от наранявания или повреда на имущество, включително поради пожар, токов удар, изгаряния или задушаване. Brother не носи отговорност за щети, причинени от неспазване на инструкциите, посочени в това ръководство или върху продукта.

За повече информация, допълнителни функции и спецификации на устройството, вижте *Онлайн Ръководство за потребителя* на [support.brother.com/manuals](http://support.brother.com/manuals).

## Символи и условни обозначения, използвани в документацията

### ПРЕДУПРЕЖДЕНИЕ

ПРЕДУПРЕЖДЕНИЕ показва потенциално опасна ситуация, която може да доведе до смърт или сериозни наранявания, ако не се предотврати.

### ВНИМАНИЕ

ВНИМАНИЕ указва потенциално опасна ситуация, която, ако не се избегне, може да доведе до леки или средни наранявания.

### ВАЖНО

ВАЖНО указва потенциално опасна ситуация, която, ако не се избегне, може да доведе до материални щети или загуба на функционалност на продукта.

### ЗАБЕЛЕЖКА

ЗАБЕЛЕЖКА посочва работната среда, условията за монтаж или специални условия за употреба.



Иконите за опасност от електричество ви предупреждават за възможен токов удар.



Иконите за опасност от пожар ви предупреждават за риск от пожар.



Иконите за гореща повърхност ви предупреждават да не докосвате горещите части на продукта.



Иконите за забрана показват действия, които не трябва да бъдат извършвани.

# Предупреждение относено съставянето и публикуването

Дефинициите за стил на шрифта са следните:

<b>Получер шрифт</b>	С получер шрифт са показани определени бутони на контролния панел на продукта или на екрана на компютъра.
<i>Курсив</i>	Курсивът акцентира върху важните моменти или представлява позоваване на сродна тема.
Courier New	Текстът с шрифт Courier New обозначава съобщенията, показвани на LCD дисплея на продукта.

Не всички модели се предлагат във всички страни.

Илюстрациите в това ръководство показват HL-L9430CDN/MFC-L9630CDN.

Ръководствата за този продукт са съставени и публикувани, за да осигурят най-актуалната информация за безопасност на продукта към момента на публикуване. Съдържащата се в тези ръководства информация може да подлежи на промяна.

За най-новите ръководства ни посетете на [support.brother.com](http://support.brother.com).

©2021 Brother Industries, Ltd. Всички права запазени.

## Изберете безопасно място за своя продукт

### ПРЕДУПРЕЖДЕНИЕ



Изберете място, където температурата е между 10 °C и 32,5°C, влажността е между 20% и 80% и където няма кондензация.



НЕ поставяйте продукта в близост до отоплителни уреди, климатици, електрически вентилатори, хладилници или вода. Това може да създаде опасност от токов удар, късо съединение или пожар, тъй като водата може да влезе в контакт с продукта (включително с кондензацията, причинена от уреда за отопление/климатизация/вентилация).



НЕ излагайте продукта на директна слънчева светлина, прекомерна топлина, открит пламък, корозивни газове, влага или прах. Това може да създаде опасност от токов удар, късо съединение или пожар, което да доведе до повреда на продукта и/или невъзможност за използването му.

---



НЕ поставяйте продукта в близост до химикали или на места, на които могат да се разлеят химикали върху продукта. При контакт на продукта с химикали може да възникне опасност от пожар или токов удар. По-конкретно, органичните разтворители или течности, като бензен, разреждатели за бои, лакоочистители или дезодоранти, може да причинят разтопяване или разтваряне на пластмасовия капак и/или кабелите, което да доведе до опасност от пожар или токов удар. Тези или други химикали може да причинят неизправност на продукта или обезцветяване.

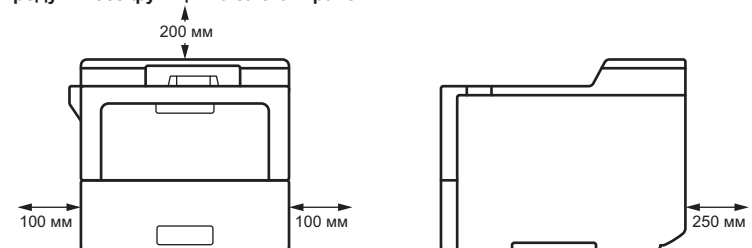


НЕ поставяйте продукта на местоположение, което блокира или възпрепятства някой слот или отвор в продукта. Тези слотове и отвори са направени за вентилация. Блокирането на вентилацията на устройството може да създаде опасност от прегряване и/или пожар.

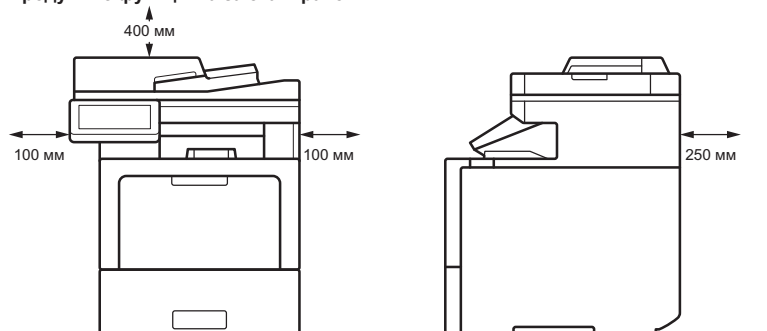
Вместо това:

- Оставете разстояние около продукта поне колкото е показано на илюстрацията.

#### Продукти без функцията за сканиране



#### Продукти с функцията за сканиране



- Поставете продукта на твърда, равна повърхност.
- НЕ поставяйте този продукт близо до или върху радиатор или нагревател.
- НЕ враждайте продукта, освен ако не е осигурена достатъчна вентилация.

## ВНИМАНИЕ

Поставете продукта на плоска, равна и стабилна повърхност (например бюро), без вибрации и сътресения. Поставете продукта близо до телефонна розетка (само за модели с факс функция) и стандартен заземен електрически контакт.

---

НЕ поставяйте този продукт върху нестабилна количка, стойка или маса, особено ако се очаква в близост до него да има деца. Продуктът е тежък и може да падне и да причини нараняване на вас или на други хора, както и да се повреди сериозно. При продукти с функция за сканиране има допълнителен риск от нараняване при счупване на стъклото на скенера.

---

Избягвайте да поставяте продукта в натоварени помещения. Ако се налага да го поставите в такова помещение, уверете се, че продуктът е на безопасно място, където не може да се преобърне случайно и да падне, което може да причини нараняване на вас или на други хора, както и сериозна повреда на продукта.

---

Уверете се, че кабелите към продукта са обезопасени, така че да няма опасност някой да се спъне в тях.

---

НЕ поставяйте тежки предмети върху продукта.

---

НЕ поставяйте никакви предмети около продукта. Те блокират достъпа до електрическия контакт при аварии. Важно е продуктът да може да бъде изключен от контакта при необходимост.

---

Този продукт отделя някои химически вещества по време на печат и също ако се използва за продължителни периоди от време или в помещения с лоша вентилация, е възможно да отдели газове с неприятна миризма, напр. озон. Поставете продукта в помещение с добра вентилация за оптимална работа и комфорт.

---

## ВАЖНО

---

- НЕ поставяйте продукта близо до устройства, които съдържат магнити или генерират магнитни полета. Това може да причини смущения в работата на продукта и да доведе до проблеми в качеството на печат.
  - НЕ поставяйте продукта близо до източници на смущения, като високоговорители или поставки на безжични телефони, които не са произведени от Brother. Това може да причини смущения в работата на електронните компоненти на продукта.
- 

## Безопасно свързване на продукта

### ПРЕДУПРЕЖДЕНИЕ



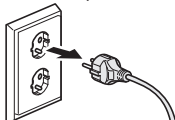
ОПАСНОСТИ, СВЪРЗАНИ С ЕЛЕКТРИЧЕСТВО

*Неспазването на предупрежденията в този раздел може да създаде опасност от токов удар. Освен това може да възникне късо съединение, което да доведе до опасност от възникване на пожар.*



В продукта има електроди под високо напрежение. Преди да докосвате вътрешността на продукта, включително при текуща поддръжка като почистване, непременно първо изключете кабела на телефонната линия (само за модели с факс функция), а след това и захранващия кабел от електрическия контакт, както и всички телефонни/RJ-11 (само за модели с факс функция) или Ethernet/RJ-45 кабели (само за мрежовите модели) от продукта.

НЕ пъхайте никакви предмети в този продукт през слотовете или отворите му, тъй като те могат да се допрат до точки с опасно напрежение или да окъсят частите му.



НЕ докосвайте щепсела с мокри ръце. Това може да причини токов удар.



Винаги проверявайте дали щепселът е вкаран докрай. НЕ използвайте продукта и не боравете с кабела, ако кабелът е износен или протрит.



Редовно изключвайте щепсела на захранващия кабел, за да го почистите. Използвайте суха кърпа, за да почистите основата на щифтовете на щепсела и мястото между тях. Ако щепселът на захранващия кабел е включен в контакта за дълъг период от време, около щифтовете на щепсела се събира прах, което може да стане причина за късо съединение и да доведе до възникване на пожар.



НЕ разглобявайте продукта. Разглобяването на този продукт може да предизвика пожар или токов удар.

НЕ се опитвайте да обслужвате този продукт сами. Отварянето или свалянето на кондензатор може да ви изложи на опасно напрежение и други рискове и може да обезсили гаранцията. За всякакви видове обслужване се обръщайте към центъра за обслужване на клиенти на Brother или вашия местен дилър на Brother.



НЕ изпускате никакви метални предмети или течности върху щепсела на захранващия кабел на продукта. Това може да стане причина за токов удар или пожар.

---



При попадане на вода, други течности или метални предмети в продукта незабавно го изключете от електрическия контакт и се свържете с центъра за обслужване на клиенти на Brother или с местния дилър на Brother.

---



Този продукт трябва да бъде свързан към променливотоков източник на захранване с номинални спецификации, съответстващи на обозначените на етикета на устройството ви. НЕ го свързвайте към постояннотоков източник на захранване или инвертор. Ако не сте сигурни с какъв източник на захранване разполагате, се свържете с квалифициран електротехник.

## Безопасно използване на продукта

### ПРЕДУПРЕЖДЕНИЕ



ОПАСНОСТИ, СВЪРЗАНИ С ЕЛЕКТРИЧЕСТВО

*Неспазването на предупрежденията в този раздел може да създаде опасност от токов удар. Освен това може да предизвикате късо съединение, което да доведе до възникване на пожар.*

---



Ако продуктът е бил изпуснат или корпусът е повреден, е възможно да има опасност от токов удар. Изключете продукта от електрическия контакт и се свържете с центъра за обслужване на клиенти на Brother или с местния дилър на Brother.

---



НЕ използвайте този продукт по време на гръмотевична буря. Съществува потенциална опасност от токов удар, предизвикан от светкавиците.

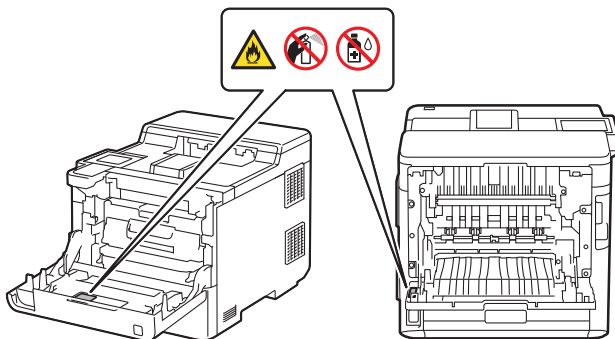
---

## ОПАСНОСТИ, СВЪРЗАНИ С ПОЖАР

Неспазването на предупрежденията в този раздел може да създаде опасност от възникване на пожар.



НЕ използвайте възпламеними вещества, спрейове или органични разтворители/течности, които съдържат спирт или амоняк, за да чистите устройството отвътре или отвън. Това може да доведе до пожар. Вместо това използвайте само суха кърпа без власинки. За инструкции как да почистите продукта, вижте *Онлайн Ръководство за потребителя*.



НЕ се опитвайте да работите с този продукт, когато има засядане на хартия или в него са останали парченца хартия. Продължителният контакт на хартия с изпичащия модул може да стане причина за пожар.



НЕ използвайте прахосмукачка за почистване на разпръснатия тонер. Това може да причини възпламеняване на тонера в прахосмукачката и евентуално да предизвика пожар. Почиствайте тонера внимателно със суха, мека кърпа без власинки и го изхвърляйте в съответствие с местните разпоредби.

---

(Само за модели с функцията за безжична LAN мрежа)

НЕ използвайте продукта в близост до медицинско електрическо оборудване. Излъчваните от продукта радиовълни могат да окажат влияние върху медицинското електрическо оборудване и да причинят повреда, която да доведе до инцидент или нараняване.



---

За потребители с пейсмейкър:

(Само за модели с функцията за безжична LAN мрежа)

Този продукт генерира слабо магнитно поле. Ако почувствате нещо нередно в работата на пейсмейкъра, докато сте в близост до продукта, се отдалечете от него и незабавно се консултирайте с лекар.

---



НЕ поставяйте метални предмети, например кламери, телчета или бижута, върху продукта. Ако тези предмети се докоснат до електрическите части в продукта, това може да доведе до пожар или токов удар.

---



НЕ поставяйте съд, съдържащ вода или други течности, върху продукта. Водата или течността в съда могат да се разлее в продукта и да достигнат до електрическите части в него, което да причини възникване на пожар или токов удар.

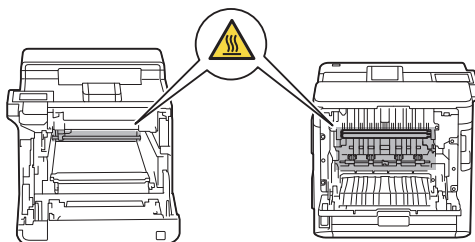
---



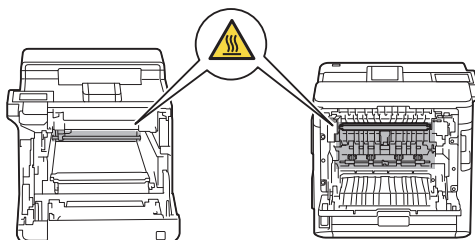
### ГОРЕЩА ПОВЪРХНОСТ

Непосредствено след използване на продукта някои негови вътрешни части са много горещи. Изчакайте продуктът да изстине поне 10 минути, преди да докосвате вътрешните му части.

HL-L9430CDN/MFC-L9630CDN/MFC-L9635CDN:



HL-L9470CDN/MFC-L9670CDN/MFC-EX670:





Ако продуктът се нагорещи необичайно, изпуска дим или силна миризма или ако случайно разлее течност върху него, незабавно го изключете от електрическия контакт. Свържете се с центъра за обслужване на клиенти на Brother или вашия местен дилър на Brother.

---

За опаковането на този продукт са използвани найлонови пликосе. Найлоновите пликосе не са за игра. За да избегнете опасността от задушаване, пазете тези пликосе на място, недостъпно за бебета и деца, и ги изхвърляйте по правилен начин.

---



(Само за модели с факс функция)

Бъдете внимателни при монтиране или модифициране на телефонни линии. Никога не докосвайте неизолирани телефонни кабели или клеми, освен ако телефонната линия не е изключена от стенната розетка.

Никога не монтирайте телефонни кабели по време на гръмотевична буря. Никога не монтирайте телефонна стенна розетка на място, което е мокро или може да се намокри, напр. близо до хладилник или друг уред, който създава кондензация.

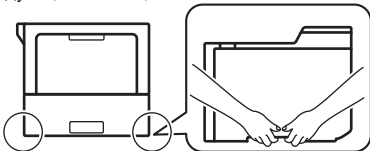


Безопасност на захранващия кабел:

- Този продукт е оборудван със заземен щепсел. Този щепсел може да се включи само в заземен електрически контакт. Това е мярка за безопасност. Ако не можете да вкарате щепсела в контакта, помолете електротехник да смени остарелия ви контакт. НЕ се опитвайте да видоизмените предназначението на заземен щепсел.
- НЕ поставяйте нищо върху захранващия кабел.
- НЕ поставяйте този продукт на места, където други хора може да стъпват върху кабела.
- НЕ поставяйте този продукт в такава позиция, при която кабелът се разтяга или опъва, тъй като може да се износи или протрие.
- НЕ използвайте продукта и не боравете с кабела, ако кабелът е износен или протрит. Ако изключвате продукта от контакта, НЕ докосвайте повредената/протритата част.
- НЕ дърпайте захранващия кабел за средата; това може да доведе до отделянето на кабела от щепсела. Това може да причини токов удар.
- НЕ използвайте други кабели, които не отговарят на изискванията (или допълнителни устройства). Такива действия могат да станат причина за пожар или наранявания. Монтажът трябва да бъде извършен правилно съгласно *Ръководство за бързо инсталиране*.
- Brother настоятелно препоръчва да НЕ използвате никакъв удължителен кабел.
- Този продукт трябва да бъде разположен така, че нищо да не притиска или ограничава захранващия кабел.
- НЕ използвайте кабели, които не отговарят на кабелните спецификации, описани в *Онлайн Ръководството за Потребителя: Спецификации*. Такива действия могат да станат причина за пожар или наранявания.
- Ако с този продукт е предоставен захранващ кабел, използвайте САМО предоставения кабел. Инсталирането трябва да се извърши в съответствие с описано в *Ръководството за бързо инсталиране*.

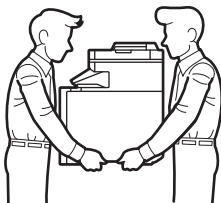
## ВНИМАНИЕ

Когато премествате продукта, го носете, както е показано на илюстрацията.



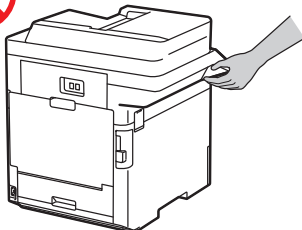
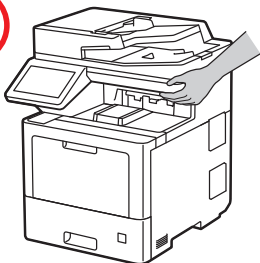
---

За да се предотвратят възможни наранявания, поне двама души трябва да повдигат продукта, като го държат отпред и отзад.



---

Когато пренасяте продукта, НЕ го дръжте за зоните, показани на илюстрациите. Това може да причини изплъзване на продукта от ръцете ви и да доведе до нараняване.

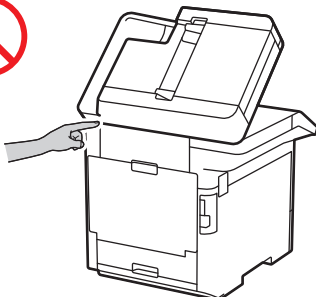


---

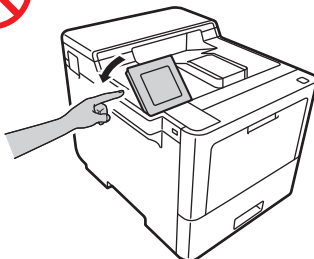
Ако използвате долна тава/допълнителна изходяща тава, НЕ носете продукта с нея, тъй като е възможно да бъдете наранени или да предизвикате повреда в продукта, тъй като той не е прикрепен към долната тава/допълнителната изходяща тава.

---

За да предотвратите нараняванията, внимавайте да не поставяте пръстите си в показаните на илюстрациите зони.



MFC-L9630CDN/MFC-L9635CDN/  
MFC-L9670CDN/MFC-EX670



HL-L9430CDN/HL-L9470CDN

---

За ваша безопасност изключете продукта от електрическия контакт, когато няма да се използва за дълго време.

---

Някои продукти и/или техните кашони съдържат пакетче със силикагел. НЕ яжте пакетчето със силикагел – изхвърлете го. Ако го погълнете, потърсете незабавно медицинска помощ.

---

НЕ се опитвайте да разглобявате тонер касетата. Ако изтече тонер, гледайте да не го вдишвате и да не влиза в контакт с кожата ви. Ако се случи нещо подобно, прегледайте информационните листове за безопасност (SDS) на адрес [sds.brother.co.jp/sdsapp/index.html](https://sds.brother.co.jp/sdsapp/index.html).

---

Съхранявайте тонер касетите на недостъпни за деца места. При поглъщане на тонер веднага се консултирайте с лекар и прегледайте информационните листове за безопасност (SDS) на адрес [sds.brother.co.jp/sdsapp/index.html](https://sds.brother.co.jp/sdsapp/index.html).

---

Препоръчваме да поставите блока на тонер касетата и модула на барабана на чиста, равна повърхност, с хартия за еднократна употреба под него, в случай че неволно се изсипе или разпилее тонер. Ако се разпръсне тонер върху ръцете или дрехите ви, веднага ги избършете или ги измийте със студена вода.

---

Ако влезете в контакт с тонер, следвайте тези инструкции:

- Вдишване

Незабавно се обърнете към медицинско лице. При случайно вдишване излезте на чист въздух веднага, след което се обърнете към медицинско лице.

- Контакт с кожата

Незабавно свалете замърсените дрехи и измийте обилно засегнатата кожа с вода или вода и сапун.

- Контакт с очите

Обърнете се към медицинско лице. Ако тонерът е попаднал в очите ви, незабавно ги изплакнете продължително с вода, най-малко за 15 минути.

- Поглъщане

Незабавно се обърнете към медицинско лице. Изплакнете устата с вода и изпийте 200 – 300 мл (една чаша) вода.

За повече информация за безопасност във връзка с тонера, използван във вашия продукт, посетете следния уеб адрес, за да прочетете информационните листове за безопасност: [sds.brother.co.jp/sdsapp/index.html](https://sds.brother.co.jp/sdsapp/index.html).

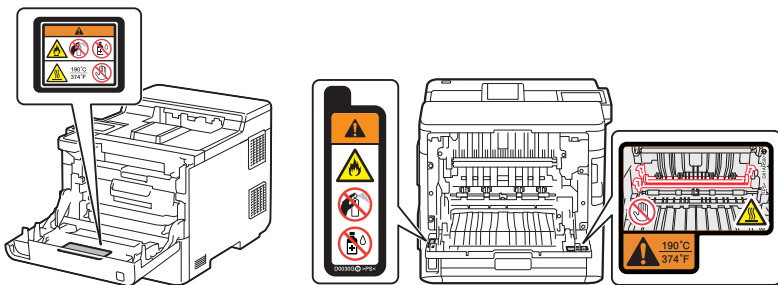
---

НЕ прекарвайте ръката си по ръба на хартията. Възможно е тънките ѝ и остри ръбове да ви наранят.

---

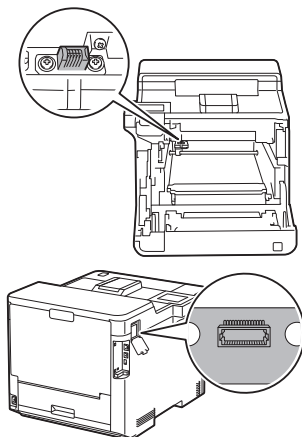
Това устройство съдържа електронни компоненти, които отделят електромагнитно излъчване по време на печат. За да избегнете възможността за излагане на тялото на електромагнитно излъчване, поддържайте разстояние от 20 см от двете страни на устройството, когато печатате.

НЕ махайте и повреждайте етикетите с предупреждения или за внимание в продукта.



## ВАЖНО

- Значителна промяна в работата на продукта може да е индикатор, че той се нуждае от сервизно обслужване.
- НЕ включвайте продукта в електрически контакт, управляван от стенни прекъсвачи или автоматични таймери, или към същата верига, в която е включен голям уред или друго оборудване, чиято работа изисква значително количество електроенергия. Това може да прекъсне захранването. Прекъсването на захранването може също така да изтрие информацията от паметта на продукта, а повтарящото се циклично изменение на захранването може да повреди продукта.
- Препоръчваме ви да използвате нашите оригинални тонер касети за смяна на тонер касетите, които се предоставят с устройството. Тонер касетите, които не са оригинални, може да повредят устройството. Също така може да доведат до разлика в цветовете и стабилността при съхранение. (Не всички тонер касети, които не са оригинални, водят до тези проблеми.)
- НЕ поставяйте никакви предмети върху продукта. Такива действия могат да станат причина за неизправност на продукта.
- Ако продуктът не функционира нормално при спазване на инструкциите за работа, регулирайте само онези настройки, които са описани в инструкциите за работа. Неправилното регулиране на други настройки може да доведе до повреда и в много случаи изисква продължителна работа от квалифициран техник, за да се възстанови нормалното функциониране на продукта.
- НЕ пипайте затъмнените части, показани на илюстрациите. Това може да повреди устройството.



## Гаранция и отговорност за продукта

Нищо в това ръководство няма да повлияе на съществуващата гаранция на продукта и не трябва да бъде тълкувано като предоставящо допълнителна гаранция за продукта. Неспазването на инструкциите за безопасност в това ръководство може да отмени гаранцията на вашия продукт.

### ПРЕДУПРЕЖДЕНИЕ



Използвайте само захранващия кабел, предоставен с този продукт (ако е включен в кашона).

#### Изключване на устройството



Този продукт трябва да бъде монтиран в близост до леснодостъпен електрически контакт. В аварийни ситуации трябва да изключите захранващия кабел от електрическия контакт, за да спрете напълно електрическото захранване.

## Декларация за съответствие (само за Европа)

Ние, Brother Industries, Ltd.

15-1, Naeshiro-cho, Mizuho-ku, Nagoya 467-8561, Japan

декларираме, че този продукт отговаря на съответното законодателство на ЕС за хармонизация (само за Европа) и законодателството на Обединеното кралство (само за Великобритания).

Декларацията за съответствие (DoC) може да бъде изтеглена от нашия уебсайт. Посетете [support.brother.com/manuals](http://support.brother.com/manuals).

## ПРЕДУПРЕЖДЕНИЕ

Това е продукт от клас А. В домашна среда този продукт може да предизвика радиосмущения – в подобен случай може да се наложи потребителят да предприеме подходящи мерки.

## ЕС декларация за съответствие с Директивата за радиосъоръжения 2014/53/ЕС (само за Европа) (приложима за модели с радиоинтерфейси)

Ние, Brother Industries, Ltd.

15-1, Naeshiro-cho, Mizuho-ku, Nagoya 467-8561, Japan

декларираме, че тези продукти съответстват на клаузите на Директивата за радиосъоръжения 2014/53/ЕС. Копие от Декларация за съответствие може да се сваля, като се следват инструкциите в раздела „Декларация за съответствие“ (само за Европа).

## Спецификация IEC 60825-1:2014 (само за модели за 220 V – 240 V)

Това е лазерен продукт от Клас 1 според дефиницията в спецификациите IEC 60825-1:2014. Показаният по-долу етикет е поставен на моделите за страните, в които се изисква.

Този продукт има лазерен диод от клас 3B, който излъчва невидима лазерна радиация в лазерния модул. Не трябва да отваряте лазерния модул при никакви обстоятелства.



### Вътрешна лазерна радиация

Дължина на вълната: 770 nm - 800 nm

Изходна мощност: макс. 25 mW

Клас на лазерния продукт: клас 3B

## ПРЕДУПРЕЖДЕНИЕ

Използването на контроли, регулирането или извършването на процедури, различни от определените в това ръководство, може да доведе до опасно излагане на радиация.



## Безжична LAN връзка (само модели с функция за безжична LAN мрежа)

Този принтер/мултифункционален принтер поддържа безжична LAN мрежа.

Честотна лента: 2 400 MHz – 2 483,5 MHz

Максимална радиочестотна мощност, излъчена в честотната лента: по-малко от 20 dBm (e.i.r.p)

Честотна лента: 5 150 MHz – 5 350 MHz

Максимална радиочестотна мощност, излъчена в честотната лента: по-малко от 23 dBm (e.i.r.p)

За употреба само на закрито (5,15 GHz – 5,35 GHz)

Честотна лента: 5 470 MHz – 5 725 MHz

Максимална радиочестотна мощност, излъчена в честотната лента: по-малко от 30 dBm (e.i.r.p)

## NFC (само за модели с NFC функция)

Този принтер/мултифункционален принтер поддържа NFC, Near Field Communication (Комуникация в близко поле).

- Честотна лента: 13,553 MHz – 13,567 MHz

Максимална радиочестотна мощност, излъчена в честотната(ите) лента(и): по-малко от 111,5 dBuV/m на 10 м

## LAN връзка (само модели с функция за кабелна LAN мрежа)

### ВНИМАНИЕ

НЕ свързвайте този продукт към LAN връзка, която може да е подложена на пренапрежение.

## Информация за рециклиране в съответствие с директивата за отпадъците в електрическото и електронно оборудване (WEEE) и директивата за батериите и акумулаторите

---



Знак на продукта



Знак на батерията

### Само за Европа

Този продукт/батерия е маркиран/а с един от посочените по-горе символи. Това означава, че в края на живота на продукта/батерията, Вие трябва да го/я изхвърлите разделно на определените за целта места, а не при нормални битови отпадъци.

## Търговски марки

Всяка фирма, заглавието на чийто софтуер е споменат в настоящото ръководство, притежава лицензионно споразумение за софтуер, специфично за собствените ѝ програми.

**Всички търговски имена и имена на продукти на компании, появяващи се в устройства на Brother, както и свързани документи и всякакви други материали, са търговски марки или регистрирани търговски марки на съответните компании.**

## Обслужване на клиенти на Brother

### Обслужване на клиенти

---

Посетете [www.brother.com](http://www.brother.com) за информация за връзка с местния офис на Brother.

### Местоположение на сервизните центрове

---

За сервизните центрове във вашата страна се свържете с местния офис на Brother. Адрес и телефон за връзка с местните офиси можете да намерите на адрес [www.brother.com](http://www.brother.com), като изберете своите регион или страна.

# Незаконно използване на оборудването за копиране или сканиране (Продукти само с функция за сканиране)

Създаването на копия на определени артикули или документи с цел извършване на измама е престъпление. Следва неизчерпателен списък на документите, копирането на които може да е незаконно. Препоръчваме ви да се посъветвате със своя правен консултант и/или съответните специалисти по право, ако имате съмнение относно даден артикул или документ:

- Валута
- Облигации или други дългови ценни книжа
- Депозитни сертификати
- Служебни документи или заповеди на въоръжените сили
- Паспорти
- Пощенски марки (с печат или без печат)
- Имиграционни документи
- Социални документи
- Чекове или ордери, издадени от държавни агенции
- Значки за идентификация или отличителни знаци

В допълнение към това, съгласно някои национални закони, не могат да бъдат копирани или сканирани свидетелства за правоуправление и удостоверения за собственост на моторни превозни средства.

Не могат да бъдат копирани или сканирани произведения със защитени авторски права с изключение на части от същите за „добросъвестна употреба“. Създаването на множество копия може да е сигнал за неправомерна употреба. Произведенията на изкуството следва да се считат за творби със защитени авторски права.

## Отказ от отговорност

Неспазването на тези инструкции може да доведе до повишен риск от наранявания или повреда на лично имущество, включително поради пожар, токов удар, изгаряния или задушаване.

Brother отказва всякакви гаранции по отношение на избягване, смекчаване или ненастъпване на каквито и да било аварии, неизправности, сривове в системата, прекъсвания, инфекции с вируси, повреди и изчезване на данни и всякакъв друг вид грешки при използване на този продукт. **ДОКОЛКОТО Е РАЗРЕШЕНО ОТ ПРИЛОЖИМИТЕ ЗАКОНИ, BROTHER НЯМА ДА НОСИ ОТГОВОРНОСТ ЗА НИКАКВИ ИЗГУБЕНИ ПРИХОДИ ИЛИ НЕПРЕКИ, СПЕЦИАЛНИ, СЛУЧАЙНИ, ПОСЛЕДВАЩИ, НАЗИДАТЕЛНИ ИЛИ НАКАЗАТЕЛНИ ЩЕТИ НА КЛИЕНТИТЕ ИЛИ НА ДРУГА ТРЕТА СТРАНА.**

brother

Месец на публикуване: 07/2021



D01WGS001-00  
BUL  
Вариант 0