

Příručka bezpečnosti výrobku

HL-L9430CDN / HL-L9470CDN / MFC-L9630CDN / MFC-L9635CDN / MFC-L9670CDN / MFC-EX670

Tuto příručku si přečtěte před zahájením provozu produktu nebo před prováděním údržby a dbejte na to, abyste dodržovali všechna varování a pokyny vyznačené na produktu. Máte-li po přečtení této příručky dotazy k bezpečnému používání tohoto produktu, obraťte se na Zákaznický servis Brother nebo na nejbližšího prodejce společnosti Brother. Zanedbání těchto pokynů může vést ke zvýšenému riziku úrazu nebo poškození majetku včetně požáru, zásahu elektrickým proudem, popáleninám nebo udušení. Společnost Brother nenese odpovědnost za škodu způsobenou nedodržáním pokynů uvedených v této příručce nebo na produktu vlastnímekem tohoto produktu.

Více pokynů, informací a specifikací produktu najdete v *Online Příručce uživatele* na support.brother.com/manuals.

Symboly a konvence použité v dokumentaci

VAROVÁNÍ

VAROVÁNÍ označuje potenciálně nebezpečnou situaci, která by mohla vést k vážnému úrazu nebo i smrti.

UPOZORNĚNÍ

UPOZORNĚNÍ určuje možnou nebezpečnou situaci, která může skončit lehkým či středním poraněním.

DŮLEŽITÉ

DŮLEŽITÉ určuje možnou nebezpečnou situaci, která může skončit poškozením majetku či ztrátou funkčnosti produktu.

POZNÁMKA

POZNÁMKY určují provozní prostředí, podmínky instalace nebo speciální podmínky použití.



Ikony nebezpečí úrazu elektrickým proudem varují před možným zásahem elektrickým proudem.



Ikony Nebezpečí požáru upozorňují na možnost požáru.



Ikony horkého povrchu upozorňují na části produktu, které jsou horké.



Ikony zákazu označují jednání, které je zakázáno provádět.

Oznámení o sestavení a publikování

Definice stylu písma:

Tučně	Tučné písmo označuje konkrétní klávesy na ovládacím panelu produktu nebo na obrazovce počítače.
Kurzíva	Kurzívou jsou zdůrazněny důležité body nebo odkazy na související téma.
Courier New	Písmem Courier New jsou označeny zprávy na LCD displeji produktu.

Ne všechny modely jsou dostupné ve všech zemích.

Obrázky v této příručce znázorňují model HL-L9430CDN/MFC-L9630CDN.

Příručky pro tento produkt byly vytvořeny a vydány tak, aby obsahovaly nejnovější bezpečnostní informace o produktu v době jejich vydání. Změna informací obsažených v těchto příručkách je vyhrazena.

Nejnovější příručku naleznete na adrese support.brother.com.

©2021 Brother Industries, Ltd. Všechna práva vyhrazena.

Vyberte bezpečné umístění produktu

! VAROVÁNÍ



Zvolte místo, kde teplota zůstává mezi 10 a 32,5°C, vlhkost mezi 20 a 80 % a kde se nesráží vlhkost.



NEUMIŠTŮJTE produkt poblíž ohřevných těles, klimatizačních jednotek, elektrických ventilátorů, chladniček či vody. Pokud by se voda dostala do kontaktu s produktem (včetně srážení vlhkosti způsobených ohřívacím/klimatizačním/ventilačním zařízením), mohlo by to způsobit riziko zásahu elektrickým proudem, zkratu nebo požáru.



NEVYSTAVUJTE produkt přímému slunečnímu záření, nadměrnému horku, otevřenému ohni, žíravým plynům, vlhkosti nebo prachu. To by mohlo vést k zásahu elektrickým proudem, zkratu či požáru s následným poškozením produktu nebo jeho funkce.



NEUMÍSTUJTE produkt do blízkosti chemikálií nebo na místo, na kterém může být potřísněn chemikáliemi. V případě styku chemikálií s produktem by mohlo dojít k požáru nebo úrazu elektrickým proudem. Zejména organická rozpouštědla nebo kapaliny, jako jsou benzen, ředidlo na barvy, odlakovač nebo deodorant, mohou rozpustit nebo rozleptat plastový kryt a/ nebo kabely a způsobit tak požár nebo zásah elektrickým proudem. Tyto nebo jiné chemikálie mohou také způsobit selhání produktu nebo změnu jeho barvy.

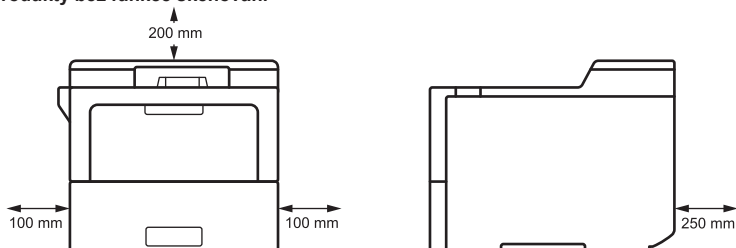


NEUMÍSTUJTE produkt na místo, které blokuje nebo zahrazuje jakoukoliv štěrbinu či otvor v produktu. Tyto štěrbiny či otvory slouží k odvětrávání. Zablokování odvětrávání přístroje může vést k přehřátí a/nebo požáru.

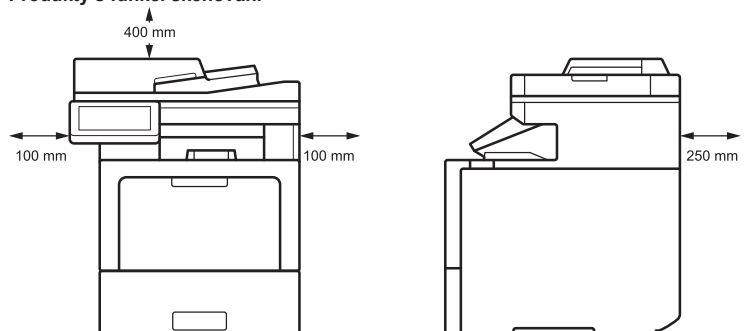
Místo toho:

- V okolí produktu zachovejte minimální prostor, jak znázorňuje obrázek.

Produkty bez funkce skenování



Produkty s funkcí skenování



- Umístěte produkt na pevný rovný povrch.
- NEUMÍSTUJTE produkt poblíž radiátoru či ohřevného tělesa ani na něj.
- NEUMÍSTUJTE tento produkt do jakékoli instalace, pokud mu nezajistíte adekvátní odvětrávání.

UPOZORNĚNÍ

Umíst'ujte produkt na rovný, plochý a stabilní povrch (jako je například stůl), který není vystaven vibracím a otřesům. Umíst'ete produkt poblíž telefonní zásuvky (pouze modely s funkcí faxu) a standardní uzemněné elektrické zásuvky.

NEUMISŤUJTE tento produkt na nestabilní vozík, podstavec nebo stůl, zejména pokud se v blízkosti produktu pohybují děti. Produkt je těžký a mohlo by dojít k jeho pádu, který by vám nebo jiným osobám způsobil zranění a produktu vážné poškození. U produktů s funkcí skenování existuje navíc riziko zranění v případě rozbití skla skeneru.

Vyhňte se umístění produktu do prostoru s vysokým provozem. Pokud produkt musí být umístěn v prostoru s vysokým provozem, ujist'ete se, že je produkt na bezpečném místě, kde nehrozí náhodné shození, které by mohlo způsobit zranění a vážné poškození produktu.

Zajist'ete, aby byly kabely vedoucí k produktu upevněny a nedalo se o ně zakopnout.

Na produkt NEPOKLÁDEJTE těžké předměty.

Na produkt NEPOKLÁDEJTE předměty. Takové předměty blokují přístup k elektrické zásuvce v naléhavých případech. Je důležité, aby bylo produkt možné v případě potřeby odpojit.

Tento produkt během tisku vypouští některé chemické látky a navíc v případě dlouhodobějšího užívání ve špatně odvětrávané oblasti může také vydávat zápach, jako je ozón. Pro optimální výkon a komfort umíst'ete produkt do dobře odvětrávané oblasti.

DŮLEŽITÉ

- NEUMISŤUJTE produkt poblíž zařízení, která obsahují magnety nebo vytváří magnetická pole. Mohlo by dojít k rušení funkce produktu a vzniku problémů s kvalitou tisku.
- NEUMISŤUJTE produkt do blízkosti zdrojů rušení, jakými jsou reproduktory nebo základny bezdrátových telefonů jiných značek než Brother. Mohlo by dojít k rušení provozu elektronických součástí produktu.

Bezpečné připojení produktu

VAROVÁNÍ



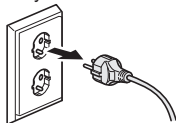
OHROŽENÍ ELEKTRICKÝM PROUDEM

Zanedbání varování v této části může vést k riziku zásahu elektrickým proudem. Kromě toho byste mohli vyvolat zkrat, který může vést k požáru.



Uvnitř tohoto produktu se nacházejí vysokonapěťové elektrody. Před otevřením vnitřku produktu například pro účely rutinní údržby, jako je čištění, nejprve odpojte telefonní linku (pouze modely s funkcí faxu) a potom vyjměte napájecí kabel z elektrické zásuvky. Odpojit je třeba také telefonní kabely / kabely RJ-11 (pouze modely s funkcí faxu) nebo ethernetové kabely / kabely RJ-45 (pouze síťové modely).

NEVSOUVEJTE do produktu skrze štěrbinu či otvory žádné předměty – mohly by se dotknout částí pod nebezpečným napětím nebo vyvolat zkrat.



NEDOTÝKEJTE se zástrčky mokřými rukama. Následkem toho by mohlo dojít k úrazu elektrickým proudem.



Vždy zkontrolujte, zda je zástrčka zcela zasunutá. NEPOUŽÍVEJTE produkt nebo nemanipulujte s kabelem, pokud je kabel opotřebovaný nebo roztřepený.



Pravidelně odpojujte napájecí zástrčku, abyste ji vyčistili. Očistěte úpatí kolíčků zástrčky a prostor mezi nimi suchou látkou. Je-li elektrická zástrčka zapojena do zásuvky příliš dlouho, kolem kolíčků zástrčky se nahromadí prach, což může vést ke zkratu s následným rizikem požáru.



Tento produkt **NEROZEBÍREJTE**. Při rozebírání produktu by mohlo dojít k požáru nebo k zásahu elektrickým proudem.

NEPOKOUŠEJTE se provádět servis tohoto produktu vlastními silami. Otevřením nebo odmontováním krytů tohoto produktu můžete být vystaveni nebezpečným napětím a dalším rizikům a může dojít k propadnutí vaší záruky. Veškeré servisní práce svěřte zákaznickému servisu Brother nebo místnímu prodejci společnosti Brother.



Na napájecí zástrčku produktu NESMÍTE upustit žádné kovové předměty ani na ni vylít jakoukoliv kapalinu. Mohlo by dojít k zásahu elektrickým proudem nebo požáru.



V případě, že se voda, jiné tekutiny nebo kovové předměty dostanou dovnitř produktu, okamžitě odpojte produkt z elektrické zásuvky a kontaktujte Zákaznický servis Brother nebo svého nejbližšího prodejce společnosti Brother.



Produkt by měl být připojen ke zdroji střídavého napájení, který odpovídá rozsahu uvedenému na výkonostním štítku na přístroji. NEPŘIPOJUJTE produkt ke zdroji stejnosměrného napájení ani ke střídači. Pokud si nejste jisti, jaký typ zdroje napájení máte k dispozici, obraťte se na kvalifikovaného elektrikáře.

Bezpečné použití produktu

VAROVÁNÍ

OHROŽENÍ ELEKTRICKÝM PROUDEM

Zanedbání varování v této části může vést k riziku zásahu elektrickým proudem. Kromě toho byste mohli vyvolat zkrat, který může vést k požáru.



Pokud došlo k pádu produktu nebo k poškození pláště, hrozí nebezpečí úrazu elektrickým proudem. Odpojte produkt od elektrické zásuvky a kontaktujte Zákaznický servis Brother nebo nejbližšího prodejce společnosti Brother.



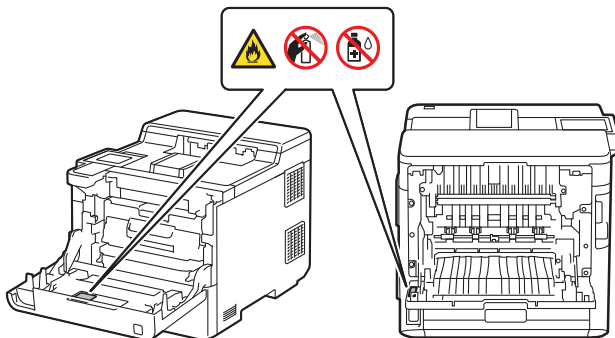
NEPOUŽÍVEJTE tento produkt za bouře. Existuje při ní nepatrné riziko úrazu elektrickým proudem z blesku.

RIZIKO POŽÁRU

Zanedbání varování v této části může vést k riziku požáru.



K čištění vnitřních nebo vnějších částí produktu **NEPOUŽÍVEJTE** hořlavé látky, jakýkoliv druh spreje nebo organická rozpouštědla / tekutiny obsahující alkohol či čpavek. To by mohlo vyvolat požár. Místo toho použijte pouze suchou látku nepouštějící vlákna. Pokyny, jak čistit produkt naleznete v návodu *Online Příručka uživatele*.



NEPOKOUŠEJTE se používat tento produkt, pokud uvnitř produktu uvízne papír nebo kus papíru. Dlouhodobější kontakt papíru s jednotkou zapékací pece by mohl vést k požáru.



NEČISTĚTE rozsypaný toner pomocí vysavače. To by mohlo vést ke vznícení tonerového prášku uvnitř vysavače a následně ke vzniku požáru. Pečlivě setřete tonerový prášek suchou látkou nepouštějící vlákna a zlikvidujte ji v souladu s místními předpisy.

(Pouze modely s funkcí bezdrátové sítě LAN)

NEPOUŽÍVEJTE produkt v blízkosti jakéhokoli zdravotnického elektrického vybavení. Rádiové vlny vyzařované z produktu mohou mít vliv na zdravotnické elektrické vybavení a způsobit závadu, která může mít za následek nehodu či úraz.

Pro uživatele s kardiostimulátory:

(Pouze modely s funkcí bezdrátové sítě LAN)

Tento produkt vytváří slabé magnetické pole. Pokud se v blízkosti tohoto produktu setkáte s neobvyklým fungováním vašeho kardiostimulátoru, odejděte od produktu a ihned se poraďte s lékařem.



Na produkt NEUMÍSTUJTE žádné kovové předměty, jako spony, svorky či šperky. Jestliže se tyto předměty dostanou do kontaktu s elektrickými částmi uvnitř produktu, může to způsobit požár či zásah elektrickým proudem.



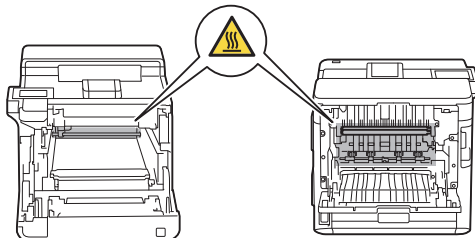
NEPOKLÁDEJTE na produkt nádobu s vodou či jinou kapalinou. Voda nebo jiná kapalina v nádobě by se mohla vylít do produktu a zkratovat elektrické součástky uvnitř, což může způsobit požár či elektrický šok.



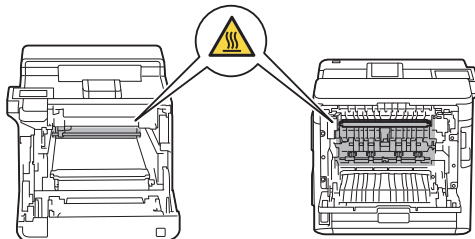
HORKÝ POVRCH

Bezprostředně po použití produktu zůstávají některé jeho vnitřní části velmi horké. Předtím než se budete dotýkat vnitřních částí produktu, vyčkejte nejméně 10 minut, dokud zařízení nevychladne.

HL-L9430CDN/MFC-L9630CDN/MFC-L9635CDN:



HL-L9470CDN/MFC-L9670CDN/MFC-EX670:



Pokud se produkt neobvykle zahřeje, vychází z něj kouř nebo silný zápach nebo pokud na produkt omylem rozlijete jakoukoli kapalinu, odpojte ihned produkt od elektrické zásuvky. Obráťte se na Zákaznický servis Brother nebo prodejce společnosti Brother.

Obal tohoto produktu obsahuje plastové sáčky. Plastové sáčky nejsou hračky. Tyto sáčky mohou způsobit udušení, proto je uchovávejte mimo dosah batolat a malých dětí a řádně je zlikvidujte.



(Pouze modely s funkcí faxu)

Během instalace nebo úpravy telefonních linek buďte opatrní. Nikdy se nedotýkejte telefonních kabelů nebo konektorů, které nejsou izolované, dokud není telefonní linka odpojena ze zásuvky ve zdi.

Nikdy neinstalujte telefonní vedení během bouřky. Nikdy neinstalujte telefonní zásuvku na místo, které je vlhké nebo může potenciálně zvlhnout, například poblíž chladničky nebo jiného zařízení, které vytváří sraženou vlhkost.

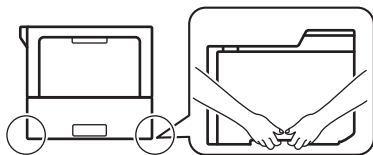


Bezpečnost napájecího kabelu:

- Tento produkt je vybaven uzemněnou zástrčkou. Tuto zástrčku lze zasunout pouze do uzemněné zásuvky. Jedná se o bezpečnostní opatření. Pokud zástrčku nelze do zásuvky zasunout, požádejte elektrikáře o výměnu nekompatibilní zásuvky. **NEOBCHÁZEJTE** bezpečnostní funkci uzemněné zástrčky.
- Na napájecí kabel **NEPOKLÁDEJTE** žádné předměty.
- **NEUMÍSŤUJTE** tento produkt na místo, kde by druzí mohli šlápnout na jeho kabel.
- **NEUMÍSŤUJTE** tento produkt na místo, kde dochází k natažení či namáhání kabelu, protože by se mohl poškodit či roztřípít.
- **NEPOUŽÍVEJTE** produkt nebo nemanipulujte s kabelem, pokud je kabel opotřebovaný nebo roztřípený. Chcete-li svůj produkt odpojit, **NEDOTÝKEJTE** se poškozené/roztřípené části.
- **NETAHEJTE** za střední část napájecího kabelu, protože to by mohlo vést k oddělení kabelu od zástrčky. Následkem toho by mohlo dojít k úrazu elektrickým proudem.
- **NEPOUŽÍVEJTE** žádné neoznačené kabely (nebo doplňková zařízení). Mohlo by dojít k požáru či zranění. Instalace musí být provedena správně dle *Stručný návod k obsluze*.
- Společnost Brother důrazně doporučuje **NEPOUŽÍVAT** žádný typ prodlužovacích kabelů.
- Tento produkt by neměl být umístěn tak, že něco sevře či omezí napájecí kabel.
- **NEPOUŽÍVEJTE** kabely, které nespĺňují specifikaci popsanou v *Online Příručce uživatele: Technické údaje*. Pokud tak učiníte, mohlo by dojít k požáru či zranění.
- Pokud je s tímto produktem dodáván napájecí kabel, používejte **VÝHRADNĚ** dodávaný kabel. Instalace musí být provedena správně dle příručky *Stručný návod k obsluze*.

UPOZORNĚNÍ

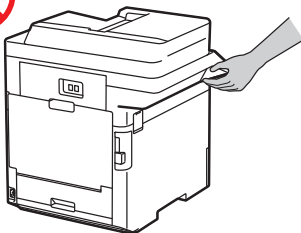
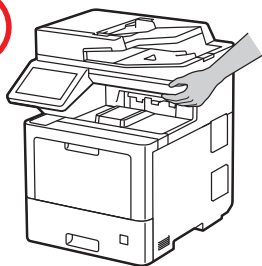
Přenášíte-li produkt, držte ho tak, jak je to znázorněno na obrázku.



Aby nedošlo ke zranění, měly by produkt zvedat nejméně dvě osoby a držet ho za přední a zadní stranu.

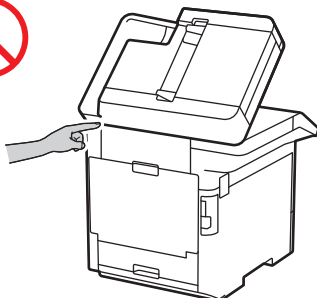


NEZVEDEJTE produkt za oblasti znázorněné na obrázcích. V opačném případě by mohlo dojít k vyklouznutí produktu z rukou a následnému zranění.

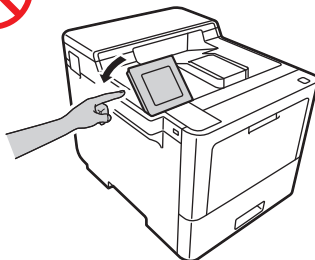


Používáte-li spodní zásobník / volitelný výstupní zásobník, **NEPŘENÁŠEJTE** s nimi přístroj. Mohli byste se poranit nebo přístroj poškodit, protože není ke spodnímu zásobníku / volitelnému výstupnímu zásobníku připevněn.

Chcete-li předejít zraněním, dávejte pozor, abyste nedávali prsty do oblastí znázorněných na obrázcích.



MFC-L9630CDN/MFC-L9635CDN/
MFC-L9670CDN/MFC-EX670



HL-L9430CDN/HL-L9470CDN

Pokud produkt delší dobu nepoužíváte, pro své bezpečí ho odpojte od elektrické zásuvky.

Některé produkty a/nebo jejich obaly obsahují balíček se silikagelem. Tento balíček NENÍ určen ke konzumaci – vyhoďte ho. Pokud ho polknete, ihned vyhledejte lékařskou pomoc.

NEPOKOUŠEJTE se rozebírat tonerovou kazetu. Pokud uniká tonerový prášek, dejte si pozor, abyste ho nevdechli nebo se nedostal do kontaktu s vaší pokožkou. Jestliže se to i tak stane, nahlédněte do bezpečnostních listů (SDS) na adrese sds.brother.co.jp/sdsapp/index.html.

Tonerové kazety uchovávejte mimo dosah dětí. Dojde-li ke spolknutí tonerového prášku, ihned vyhledejte lékaře a nahlédněte do bezpečnostních listů (SDS) na adrese sds.brother.co.jp/sdsapp/index.html.

Doporučujeme, abyste sestavu tonerové kazety a fotoválce umístili na rovný povrch chráněný papírem nebo látkou pro případ náhodného rozprášení nebo rozsypaní toneru. Pokud vám toner znečistí ruce nebo oděv, ihned je otřete nebo omyjte studenou vodou.

Jestliže přijdete do kontaktu s tonerem, postupujte podle následujících pokynů:

- Vdechnutí

Vyhledejte okamžitou lékařskou pomoc. V případě náhodného vdechnutí ihned přejděte na čerstvý vzduch a potom vyhledejte lékařskou pomoc.

- Kontakt s pokožkou

Ihned sejměte kontaminované ošacení a omyjte postiženou pokožku dostatkem vody či mýdla a vody.

- Zasažení zraku

Vyhledejte okamžitou lékařskou pomoc. Jestliže se vám toner dostane do očí, ihned je po dobu alespoň 15 minut neustále proplachujte vodou.

- Pozření

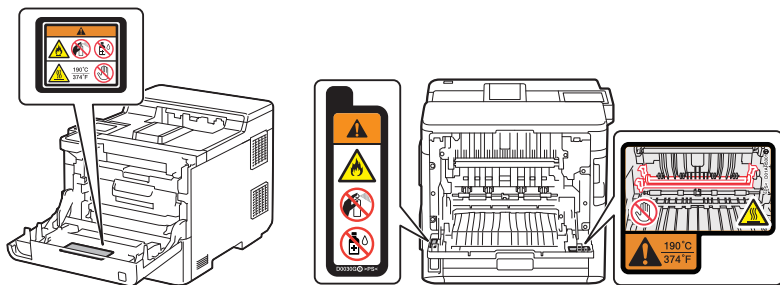
Vyhledejte okamžitou lékařskou pomoc. Propláchněte si ústa vodou a vypijte 200-300 ml (jeden šálek) vody.

Pro další bezpečnostní informace týkající se tonerů použitých ve vašem produktu navštivte následující webovou adresu a přečtěte si bezpečnostní listy (SDS) na adrese sds.brother.co.jp/sdsapp/index.html.

NEPŘEJÍŽDĚJTE rukou po okrajích papíru tiskárny. Ostré a tenké hrany papíru mohou způsobit zranění.

Tento přístroj obsahuje elektronické součástky, které vyzařují elektromagnetické záření během tisku. Abyste předešli možnosti vystavení těla elektromagnetickému záření, udržujte během tisku vzdálenost 20 cm od obou stran přístroje.

NEVYJÍMEJTE ani nepoškozujte žádné z výstražných či varovných štítků uvnitř produktu.

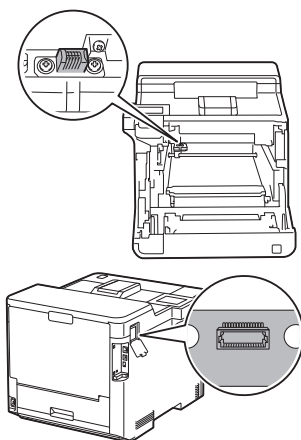


DŮLEŽITÉ

- Zřetelná změna výkonu produktu může znamenat potřebu servisního úkonu.
- NEPŘIPOJUJTE produkt k elektrické zásuvce ovládané přepínači nebo automatickými časovači, ani do stejného okruhu jako velké spotřebiče nebo jiná zařízení s velkou spotřebou elektřiny. Mohlo by dojít k poškození zdroje napájení. Přerušeni dodávky proudu

může také odstranit informace z paměti produktu a opakované cyklování dodávky proudu může produkt poškodit.

- Doporučujeme vám k výměně kazet, které byly dodány se zařízením, používat originální tonerové kazety. Neoriginální tonerové kazety mohou poškodit přístroj. Mohou mít za následek rozdíly ve barvách či skladovací stabilitě. (Ne všechny neoriginální tonerové kazety způsobují tyto problémy.)
- NEPOKLÁDEJTE na produkt žádné předměty. To by mohlo způsobit selhání funkce produktu.
- Pokud produkt při dodržování provozních pokynů nefunguje normálně, upravujte pouze ty ovladače, které jsou uvedeny v provozních pokynech. Nesprávné nastavování jiných ovládacích prvků může vést k poškození produktu a obnovení normálního provozu obvykle vyžaduje rozsáhlý zásah kvalifikovaného technika.
- NEDOTÝKEJTE SE stínovaných dílů vyznačených na obrázcích. Jinak by mohlo dojít k poškození přístroje.



Záruka a odpovědnost za produkt

Žádné informace v této příručce nemají vliv na stávající záruku na produkt ani nezakládají žádnou další záruku na produkt. Nedodržení bezpečnostních pokynů v této příručce může zneplatnit záruku na váš produkt.

VAROVÁNÍ



Používejte pouze napájecí kabel dodávaný s tímto produktem (pokud byl obsažen v balení).

Odpojení zařízení



Tento produkt musí být umístěn v blízkosti snadno přístupné elektrické zásuvky. Je-li v případě nutnosti nezbytné zcela vypnout napájení produktu, musíte napájecí kabel z elektrické zásuvky odpojit.

Prohlášení o shodě (pouze Evropa)

My, Brother Industries, Ltd.,

se sídlem 15-1, Naeshiro-cho, Mizuho-ku, Nagoya 467-8561, Japan,

prohlašujeme, že tento produkt vyhovuje příslušné harmonizační legislativě EU (pouze pro Evropu) a legislativě VB (pouze pro Velkou Británii).

Prohlášení o shodě (DoC) si můžete stáhnout z našich internetových stránek. Navštivte support.brother.com/manuals.

VAROVÁNÍ

Jedná se o produkt třídy A. V domácím prostředí může tento produkt způsobovat rušení rádiových vln. V takovém případě může být vyžadováno, aby uživatel přijal odpovídající opatření.

Prohlášení o shodě EU se Směrnicí o rádiových zařízeních (RE) 2014/53/EU (pouze pro Evropu) (platí pro modely s rádiovým rozhraním)

My, Brother Industries, Ltd.,

se sídlem 15-1, Naeshiro-cho, Mizuho-ku, Nagoya 467-8561, Japan,

prohlašujeme, že tyto produkty vyhovují ustanovením směrnice RE 2014/53/EU. Kopii Prohlášení o shodě si můžete stáhnout podle pokynů v části Prohlášení o shodě (pouze pro Evropu).

Technické údaje IEC 60825-1:2014 (pouze modely s napájením 220-240 V)

Dle definic technických údajů IEC 60825-1:2014 je tento produkt laserový výrobek 1. třídy. Etiketa vyznačená níže je použita v zemích, kde je vyžadována.

Tento produkt má laserovou diodu třídy 3B, která vydává neviditelné laserové záření v laserové jednotce. Laserovou jednotku byste neměli za žádných okolností otevírat.



Interní laserové záření

Vlnová délka: 770 nm - 800 nm

Výstup: max. 25 mW

Laserová třída: třída 3B

VAROVÁNÍ

Použití ovládacích prvků, nastavení nebo výkon postupů jiných, než které jsou upřesněny v této příručce, může vést k nebezpečnému zasažení zářením.

Bezdrátová LAN (pouze modely s funkcí bezdrátová síť LAN)

Tato tiskárna / multifunkční tiskárna podporuje bezdrátovou síť LAN.

Frekvenční pásmo (pásma): 2 400-2 483,5 MHz

Maximální radiofrekvenční výkon vysílaný ve frekvenčním pásmu(ech): méně než 20 dBm (e.i.r.p)

Frekvenční pásmo (pásma): 5 150-5 350 MHz

Maximální radiofrekvenční výkon vysílaný ve frekvenčním pásmu(ech): méně než 23 dBm (e.i.r.p)

Pouze pro použití ve vnitřních prostorech (5,15-5,35 GHz)

Frekvenční pásmo (pásma): 5 470-5 725 MHz

Maximální radiofrekvenční výkon vysílaný ve frekvenčním pásmu(ech): méně než 30 dBm (e.i.r.p)

NFC (pouze modely s funkcí NFC)

Tato tiskárna/multifunkční zařízení podporuje standard NFC, Near Field Communication (Komunikace v blízkém poli).

- Frekvenční pásmo (pásma): 13,553-13,567 MHz

Maximální radiofrekvenční výkon vysílaný ve frekvenčním pásmu / frekvenčních pásmech: méně než 111,5 dBuV/m na 10 m

Připojení k místní síti LAN (pouze modely s funkcí drátová síť LAN)

UPOZORNĚNÍ

NEPŘIPOJUJTE tento produkt k síti LAN, která je vystavena přepětí.

Informace o recyklaci v souladu se směrnicí o odpadních elektrických a elektronických zařízeních OEEZ a směrnicí o bateriích



Značka produktu



Značka baterie

Pouze pro Evropu

Produkt/baterie jsou označeny jednou z výše zobrazených recyklačních značek. To značí, že na konci doby životnosti produktu/baterie byste měli zajistit oddělené uložení na sběrném místě, zařízeném pro tento účel, a ne na místech určených pro ukládání běžného komunálního odpadu.

Ochranné známky

Každá společnost, jejíž program je zmíněn v této příručce, disponuje licenční smlouvou specifickou pro příslušné programové vybavení.

Veškeré obchodní názvy a názvy výrobků společnosti objevující se ve výrobcích společnosti Brother, souvisejících dokumentech nebo jakýchkoliv jiných materiálech, jsou všechny ochrannými známkami, nebo registrovanými ochrannými známkami příslušných společností.

Zákaznický servis Brother

Zákaznický servis

Kontaktní informace nejbližší pobočky společnosti Brother naleznete na webové adrese www.brother.com.

Umístění servisních středisek

Informace o servisních střediscích ve vaší zemi vám poskytne nejbližší pobočka společnosti Brother. Adresy a telefonní čísla místních poboček lze nalézt na adrese www.brother.com výběrem vašeho regionu a země.

Nezákonné použití kopírovacích či skenovacích zařízení (pouze produkty s funkcí skenování)

Kopírování určitých položek nebo dokumentů se záměrem spáchat podvod je trestným činem. V následující části je uveden neúplný seznam dokumentů, pro které může být pořízování kopií protiprávní. Pokud máte pochybnosti o určité položce či dokumentu, doporučujeme, abyste je ověřili u vašeho právního poradce a/nebo příslušného právního orgánu:

- bankovky,
- dluhopisy nebo jiné certifikáty o zadlužení
- vkladové listy,
- dokumenty ozbrojených sil nebo dokumentace k odvodu,
- Pasy
- poštovní známky (orazítkované nebo neorazítkované),
- imigrační dokumenty,
- dokumenty sociální péče,
- šeky nebo směnky vystavené orgány státní správy,
- identifikační odznaky nebo insignie

Kromě toho se dle zákonů některých zemí nesmí kopírovat a skenovat řidičské průkazy a doklady o vlastnictví motorových vozidel.

Díla chráněná autorským zákonem nelze legálně kopírovat ani skenovat, s výjimkou pravidel pro „užití citací“ vztahujících se na části děl chráněných autorským zákonem. Vícenásobné kopie mohou poukazovat na nesprávné zacházení. Umělecká díla by měla být považována za ekvivalent děl chráněných autorským právem.

Sdělení o právní odpovědnosti

Zanedbání těchto pokynů může vést ke zvýšenému riziku úrazu nebo poškození osobního majetku včetně požáru, zásahu elektrickým proudem, popáleninám nebo udušení.

Společnost Brother se zřídka veškerých záruk týkajících se zamezení, zmírnění nebo nenastání jakýchkoli poruch, nefunkčnosti, selhání systému, zablokování, virových infekcí, poškození a zmizení dat a jakýchkoli jiných druhů chyb při používání tohoto produktu. DOKUD JE TO POVOLENO PŘÍSLUŠNÝMI ZÁKONY, SPOLEČNOST BROTHER NEPONESE ODPOVĚDNOST ZA ZTRÁTU PŘÍJMU NEBO NEPŘÍMÉ, ZVLÁŠTNÍ, NÁHODNÉ, NÁSLEDNÉ, EXEMPLÁRNÍ NEBO SANKČNÍ NÁHRADY ŠKODY VŮČI ZÁKAZNÍKŮM NEBO JINÝM TŘETÍM STRANÁM.

brother

Datum vydání: 07/2021



D01WGS001-00
CZE
Verze 0