

Produktsikkerhedsguide

HL-L9430CDN / HL-L9470CDN / MFC-L9630CDN / MFC-L9635CDN / MFC-L9670CDN / MFC-EX670

Læs denne vejledning, inden du forsøger at anvende produktet, og inden du forsøger at foretage nogen form for vedligeholdelse, og sørg for at følge alle advarsler og instruktioner, der er angivet på produktet. Hvis du efter at have læst denne vejledning er i tvivl om, hvordan du kan bruge dit produkt på en sikker måde, kan du kontakte Brother Support eller din lokale Brother-forhandler. Hvis disse instruktioner ikke følges, kan det medføre en øget risiko for person- eller tingsskader, herunder som følge af brand, elektrisk stød, forbrændinger eller kvælning. Brother kan ikke holdes ansvarlig for skader, der skyldes, at produktets ejer ikke har fulgt instruktionerne i denne vejledning eller på produktet.

Se *Online brugsanvisning*, for udvidet vejledning, information og produktspecifikationer. support.brother.com/manuals for at få mere detaljerede instruktioner, oplysninger og produktspecifikationer.

Symboler og konventioner, der bruges i dokumentationen

ADVARSEL

ADVARSEL angiver en potentielt farlig situation, som kan medføre livsfare eller alvorlig personskade, hvis den ikke undgås.

FORSIGTIG

FORSIGTIG angiver en eventuel farlig situation, der kan medføre mindre eller moderate skader, hvis den ikke undgås.

VIGTIGT

VIGTIGT angiver en potentielt farlig situation, der kan medføre skade på materiel eller tab af produktfunktionalitet, hvis den ikke undgås.

BEMÆRK

BEMÆRK angiver driftsmiljøet, betingelserne for installation eller særlige betingelser for brug.



Ikoner for elektrisk fare giver dig besked om, hvordan du undgår elektrisk stød.



Brandfaresymboler advarer om risiko for brand.



Symboler for varme overflader betyder, at du skal undgå at berøre varme produktdele.



Forbudt-symboler vises ved handlinger, der ikke må udføres.

Bemærkning om udarbejdelse og udgivelse

Skrifttypedefinitionerne er som følger:

Fed	Fed skrift angiver specifikke taster på produktets betjeningspanel eller på computerskærmen.
<i>Kursiv</i>	Kursiv skrift fremhæver et vigtigt punkt eller henviser til et relateret emne.
Courier New	Tekst med skrifttypen Courier New identificerer meddelelser på produktets display.

Ikke alle modeller er tilgængelige i alle lande.

Illustrationerne i denne brugsanvisning viser HL-L9430CDN/MFC-L9630CDN.

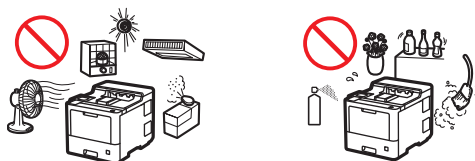
Dette produkts manualer er kompileret og publiceret med henblik på at stille de seneste oplysninger om produktsikkerhed på tidspunktet for offentliggørelsen til rådighed. Oplysningerne i disse manualer kan blive ændret.

Du finder de seneste manualer på support.brother.com.

©2021 Brother Industries, Ltd. Alle rettigheder forbeholdes.

Vælg en sikker placering for produktet

ADVARSEL



Vælg en placering, hvor temperaturen er mellem 10 °C og 32,5°C, og hvor fugtigheden er mellem 20 % og 80 % (uden kondensering).



Du må IKKE placere produktet i nærheden af varmeapparater, klimaanlæg, elektriske blæsere, køleskabe eller vand. Hvis du gør dette, øges risikoen for kortslutning eller brand, da produktet kan komme i kontakt med vand (herunder kondensering, der skyldes opvarmningsudstyr/klimaanlæg/ventilationsudstyr).



Udsæt IKKE produktet for direkte sollys, kraftig varme, åben ild, ætsende gasser, fugt eller støv. Dette kan medføre risiko for elektrisk stød, kortslutning eller brand, som kan beskadige produktet og/eller medføre, at det ikke virker.



Placér IKKE produktet i nærheden af kemikalier eller på et sted, hvor der kan spildes kemikalier på det. Hvis kemikalier kommer i kontakt med produktet, kan der opstå risiko for brand eller elektrisk stød. Især kan organiske opløsningsmidler eller væsker som benzen, malingsfortynder, lakfjerner eller lugtfjerner smelte eller opløse plastikdæksler og/eller kabler med risiko for brand eller elektrisk stød til følge. Disse eller andre kemikalier kan også medføre, at produktet ikke fungerer eller bliver misfarvet.

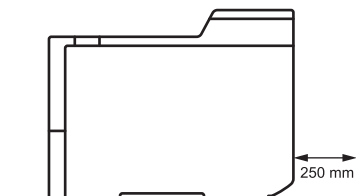
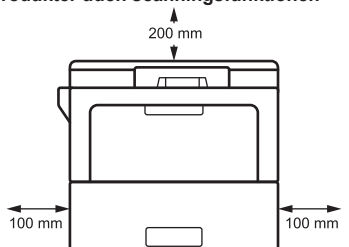


Du må IKKE placere produktet på et sted, hvor spalter og andre åbninger spærres eller blokeres. Disse spalter og åbninger bruges til ventilation. Blokering af maskinens ventilation kan skabe risiko for overophedning og/eller brand.

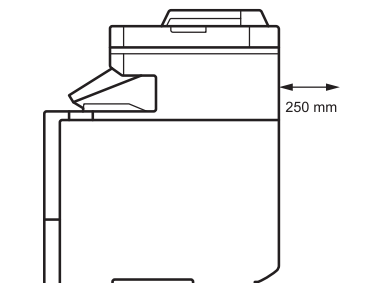
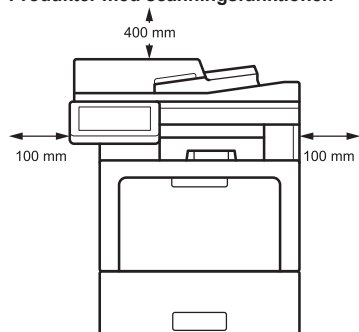
i stedet for.

- Hold en minimumsafstand omkring produktet som vist på illustrationen.

Produkter uden scanningsfunktionen



Produkter med scanningsfunktionen



- Anbring produktet på en stabil og plan flade.
- Du må IKKE placere produktet i nærheden af eller oven på en radiator eller et varmeapparat.
- Du må IKKE placere produktet i nogen installation, medmindre der er sørget for tilstrækkelig ventilation.

FORSIGTIG

Placer produktet på et fladt, lige, stabilt underlag (f.eks. et skrivebord), som er frit for vibrationer og stød. Placer produktet i nærheden af et telefonstik (kun modeller med faxfunktion) og en almindelig, jordforbundet stikkontakt.

Placér IKKE produktet på en ustabil vogn, stativ eller bord, især hvis der kan forventes børn i nærheden af produktet. Produktet er tungt og kan falde ned med tilskadekomst for dig eller andre og alvorlig beskadigelse af produktet til følge. Ved produkterne med scaningsfunktion er der øget risiko for tilskadekomst, hvis scannerpladen knækker.

Undgå at anbringe produktet på et befærdet sted. Hvis det er nødvendigt at placere produktet på et befærdet sted, skal du sørge for, at det er placeret et sikkert sted, hvor det ikke kan væltes ned, da dette kan medføre skade på dig eller andre og beskadige produktet.

Sørg for, at kabler og ledninger, der fører til produktet, er placeret sikkert, så man ikke kan falde over dem.

Placér IKKE tunge ting på produktet.

Placér IKKE nogen genstande omkring produktet. Sådanne genstande blokerer adgangen til stikkontakten i nødstilfælde. Det er vigtigt, at produktet altid kan frakobles, hvis der er behov for det.

Dette produkt afgiver kemiske stoffer under udskrivning, og hvis det anvendes i længere tid eller i dårligt ventilerede områder, kan der opstå udledning af ildelugtende gasser såsom ozon. Anbring produktet i et godt ventileret område for at opnå optimal ydeevne og komfort.

VIGTIGT

- Placer IKKE produktet ved siden af apparater, der indeholder magneter eller genererer magnetfelter. Dette kan forstyrre produktets funktion og medføre problemer med udskriftskvaliteten.
- Placér IKKE produktet ved siden af interferenskildder såsom højtalere eller basisenheder til trådløse telefoner fra andre producenter end Brother. Hvis du gør dette, kan det forstyrre produktets elektroniske dele.

Sikker tilslutning af produktet

ADVARSEL



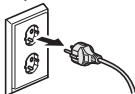
ELEKTRISKE FARER

Hvis der ikke tages hensyn til advarslerne i dette afsnit, kan det medføre risiko for elektrisk stød. Desuden kan der opstå kortslutning, hvilket kan medføre risiko for brand.



Der er højspændingselektroder inde i produktet. Inden du får adgang til produktets indre, herunder i forbindelse med rutinemæssig vedligeholdelse som f.eks. rengøring, skal du sørge for først at frakoble telefonledningen (kun modeller med faxfunktion) og derefter koble strømkablet fra stikkontakten og eventuelle telefon-/RJ-11-kabler (kun modeller med faxfunktion) eller Ethernet-/RJ-45-kabler (kun netværksmodeller) fra produktet.

Du må IKKE skubbe genstande af nogen art ind i dette produkt via rillerne eller åbningerne i produktet, da de kan komme til at berøre punkter med farlig spænding eller kortslutte dele.



Du må IKKE røre ved stikket med våde hænder. Hvis du gør dette, kan du få elektrisk stød.



Sørg altid for, at stikket sættes helt ind. Brug IKKE produktet, og rør IKKE ved strømkablet, hvis strømkablet er slidt eller flosset.



Frakobl strømstikket regelmæssigt for at rengøre det. Brug en tør klud til at rengøre bunden af stikbenene og mellem stikbenene. Hvis strømstikket er sat i stikkontakten i en længere periode, samles der støv omkring stikbenene, hvilket kan forårsage en kortslutning, som kan føre til brand.



Skil IKKE dette produkt ad. Det kan medføre brand eller elektrisk stød.

Forsøg IKKE at servicere produktet selv. Når dæksler åbnes eller fjernes, kan du blive udsat for farlig spænding og andre risici, og du kan miste reklamationsretten. Al service skal foretages af Brother Customer Service eller din lokale Brother-forhandler.



Tab IKKE nogen form for metalgenstande eller nogen form for væske på produktets strømstik. Det kan medføre elektrisk stød eller brand.



Hvis der kommer vand, andre væsker eller metalgenstande ind i produktet, skal du straks tage stikket ud af stikkontakten og kontakte Brother Support eller din lokale Brother-forhandler.



Dette produkt skal tilsluttes en vekselstrømskilde inden for det område, der er angivet på datamærkaten på din maskine. Du må IKKE tilslutte det til en jævnstrømskilde eller en omformer. Hvis du er i tvivl om, hvilken strømkilde du har, skal du kontakte en autoriseret installatør.

Sikker brug af produktet

ADVARSEL



ELEKTRISKE FARER

Hvis der ikke tages hensyn til advarslerne i dette afsnit, kan det medføre risiko for elektrisk stød. Desuden kan der opstå kortslutning, hvilket kan medføre brand.



Hvis produktet er blevet tabt, eller kabinettet er blevet beskadiget, kan der være risiko for elektrisk stød. Træk stikket til produktet ud af stikkontakten, og kontakt Brother Support.



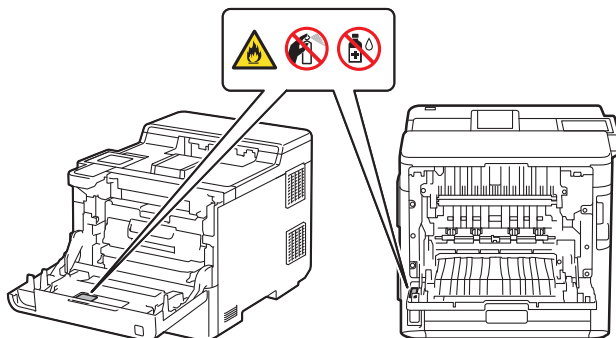
Brug IKKE dette produkt i tordenvejr. Der kan være en lille risiko for elektrisk stød pga. lyn.

BRANDFARER

Hvis der ikke tages hensyn til advarslerne i dette afsnit, kan det medføre risiko for brand.



BRUG IKKE brandfarlige substanser, nogle former for spray, eller organiske opløsningsmidler/væsker indeholdende alkohol eller ammoniak til at rense produktet indvendigt eller udvendigt. Det kan forårsage brand. Brug i stedet kun en tør, fnugfri klud. Brug i stedet kun en tør, fnugfri klud. Instruktioner for rengøring af produktet finder du i *Online brugsanvisning*.



Forsøg IKKE at betjene dette produkt, når der er papirstop eller løse papirstykker inde i produktet. Hvis papir har kontakt med fikseringsenheden i længere tid, kan det forårsage brand.



Brug IKKE en støvsuger til at fjerne spildt toner. Det kan forårsage, at tonerpulveret antændes i støvsugeren og eventuelt medfører brand. Tør omhyggeligt tonerpulveret op med en tør, fnugfri, blød klud, og bortskaf det i henhold til lokale bestemmelser.

(Kun modeller med funktionen trådløst LAN)

Produktet må IKKE bruges nærheden af nogen form for medicinsk elektrisk udstyr. Radiobølgerne, som udsendes fra produktet, kan påvirke medicinsk elektrisk udstyr og medføre funktionsfejl, hvilket kan resultere i ulykker eller personskader.

Til brugere med pacemakere:

(Kun modeller med funktionen trådløst LAN)

Dette produkt danner et svagt magnetfelt. Hvis du mærker, at din pacemaker ikke fungerer ordentligt, mens du er tæt på produktet, skal du fjerne dig fra produktet og straks søge læge.



Placer ikke metalobjekter såsom papirclips, hæfteklammer eller smykker på produktet. Hvis disse genstande kommer i kontakt med de elektriske dele inde i produktet, kan det medføre brand eller elektrisk stød.



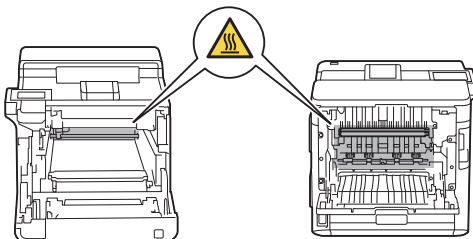
Placer ikke beholdere med vand eller andre væsker på produktet. Vandet eller væsken i beholderen kan blive spildt på produktet og komme i kontakt med produktets elektriske dele, hvilket kan medføre brand eller elektrisk stød.



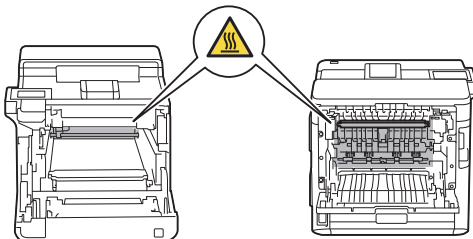
VARM OVERFLADE

Lige efter at du har brugt produktet, er visse dele indeni produktet meget varme. Lad produktet køle af i mindst 10 minutter, før du rører produktets indvendige dele.

HL-L9430CDN/MFC-L9630CDN/MFC-L9635CDN:



HL-L9470CDN/MFC-L9670CDN/MFC-EX670:



Træk omgående stikket til produktet ud af stikkontakten, hvis produktet bliver usædvanligt varmt, hvis der kommer røg fra det, hvis det lugter kraftigt, eller hvis du kommer til at spilde væske ned i det. Kontakt Brother Support.

Produktet er pakket ind i plastikposer. Plastikposer er ikke legetøj. Hold disse poser væk fra børn for at undgå risikoen for kvælning, og bortskaf dem korrekt.



(Kun modeller med faxfunktion)

Vær forsigtig, når du installerer eller ændrer telefonlinjer. Rør aldrig ved telefonledninger eller -stik, der ikke er isolerede, medmindre telefonlinjen er afbrudt ved telefonstikket.

Installer aldrig telefonledninger i tordenvejr. Installer aldrig et telefonstik på væggen på et sted, hvor der er eller kan blive vådt, som f.eks. nær et køleskab eller andet udstyr, der danner kondensvand.

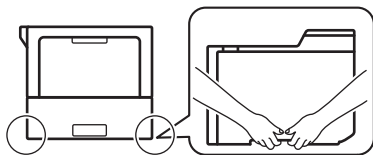


Strømkabelsikkerhed:

- Produktet er udstyret med et stik med jordforbindelse. Dette stik passer kun i en jordet stikkontakt. Dette er en sikkerhedsfunktion. Hvis du ikke kan sætte stikket i stikkontakten, skal du bede en autoriseret el-installatør om at udskifte den forældede stikkontakt. Prøv IKKE at omgå brugen af det jordede stik.
- Du må IKKE placere genstande på netledningen.
- Anbring IKKE dette produkt, hvor andre kan træde på ledningen.
- Du må IKKE placere produktet, så der bliver trukket i ledningen, eller hvor ledningen på anden vis bliver slidt eller flosset.
- Brug IKKE produktet, og rør IKKE ved strømkablet, hvis strømkablet er slidt eller flosset. Rør IKKE ved den beskadigede/flossede del, hvis du tager produktets stik ud af stikkontakten.
- Træk IKKE på midten af lysnetledningen; hvis du trækker på midten, kan ledningen blive skilt fra stikket. Hvis du gør dette, kan du få elektrisk stød.
- Brug IKKE kabler (eller ekstra tilbehør), som ikke er beregnet til den pågældende anvendelse. Dette kan forårsage brand eller personskade. Installationen skal udføres korrekt i overensstemmelse med *Hurtig installationsvejledning*.
- Brother anbefaler på det kraftigste, at du IKKE anvender andre typer af forlængerledning.
- Dette produkt skal placeres sådan, at intet klemmer eller presser lysnetledningen.
- Brug IKKE kabler, der ikke opfylder kabelspecifikationerne, beskrevet i *Online brugsanvisningen: Specifikationer*. Dette kan medføre brand eller personskade.
- Hvis netledningen leveres med dette produkt, må KUN denne ledning benyttes. Installation skal udføres korrekt, som beskrevet i *Hurtig installationsvejledning*.

FORSIGTIG

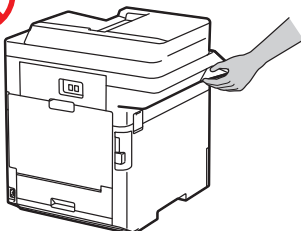
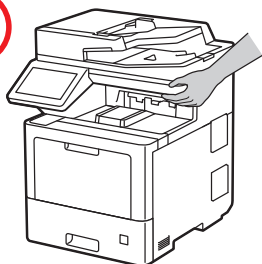
Når du flytter produktet, skal det bæres som vist på illustrationen.



Der skal være mindst to personer om at løfte produktet for at undgå personskade – de to personer skal tage fat i produktet foran og bagtil.

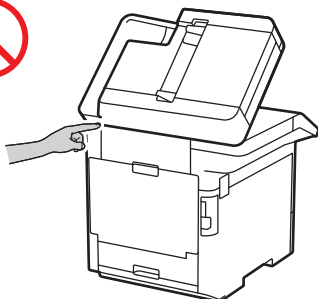


Bær IKKE produktet ved at holde det i de områder, der er vist i illustrationerne. Dette kan medføre, at produktet glider ud af dine hænder med tilskadekomst til følge.

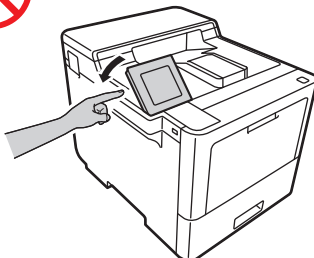


Hvis du bruger en nederste bakke/ekstra outputbakke, må du IKKE bære produktet med den nederste bakke/ekstra outputbakke – du kan komme til skade eller beskadige produktet, da den nederste bakke/ekstra outputbakke ikke er monteret på produktet.

Hold fingrene væk fra de områder, der er vist i illustrationen, for at undgå tilskadekomst.



MFC-L9630CDN/MFC-L9635CDN/
MFC-L9670CDN/MFC-EX670



HL-L9430CDN/HL-L9470CDN

Af hensyn til din sikkerhed skal du koble produktet fra lysnetstikket, når det ikke bruges i længere tid.

Nogle produkter og/eller deres emballage indeholder en silikagel-pose. Du må IKKE spise silikagel-posen – den skal smides ud. Hvis du spiser det, skal der søges læge omgående.

Forsøg IKKE at skille tonerpatronen ad. Hvis der bliver lækket tonerpulver, skal du undgå at indånde det og undgå, at det kommer i kontakt med huden. Hvis en af delene skulle ske, henvises til sikkerhedsdatabladene (SDS) på sds.brother.co.jp/sdsapp/index.html.

Opbevar tonerpatroner utilgængeligt for børn. Hvis tonerpulver sluges, skal du straks kontakte en læge og henvise til sikkerhedsdatabladene (SDS) på sds.brother.co.jp/sdsapp/index.html.

Vi anbefaler at anbringe tonerpatronen og toner-/tromlen på en ren, flad overflade med papir, som kan kasseres, nedenunder i tilfælde af, at du skulle komme til at spilde eller sprede toneren. Hvis der kommer toner på dine hænder eller dit tøj, skal du straks tørre den af eller vaske den af med koldt vand.

Hvis du får toner på dig, skal du følge disse anvisninger:

- Indånding

Søg straks lægehjælp. Hvis du kommer til at indånde det, skal du omgående gå et sted hen, hvor der er frisk luft – derefter skal du søge læge.

- Hudkontakt

Fjern straks forurenet tøj og vask den påvirkede hud med rigeligt vand eller sæbe og vand.

- Øjenkontakt

Søg lægehjælp. Hvis toneren er kommet i øjnene, skal de omgående skylles med vand konstant i mindst 15 minutter.

- Indtagelse

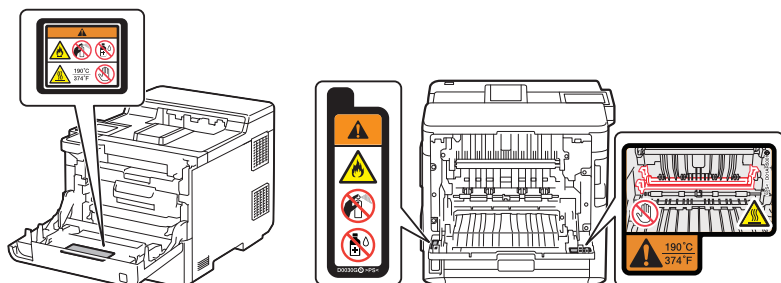
Søg straks lægehjælp. Skyl munden med vand, og drik 200-300 ml (én kop) vand.

Yderligere oplysninger om sikkerhed i forbindelse med tonerpulveret i produktet findes på sikkerhedsdataarket, som kan hentes på følgende webadresse sds.brother.co.jp/sdsapp/index.html.

Før IKKE hånden hen over kanten af papiret. De tynde og skarpe kanter på papiret kan medføre tilskadekomst.

Denne maskine indeholder elektroniske komponenter, der udsender elektromagnetisk stråling under udskrivingsdriften. For at undgå risiko for, at din krop udsættes for elektromagnetisk stråling, bør du holde en afstand på 20 cm fra begge maskinens sider, når du udskriver.

Fjern og beskadig IKKE forsigtigheds- og advarselmærkater inden i produktet.

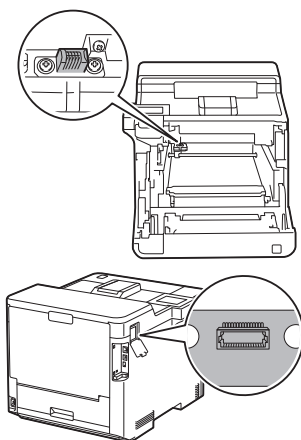


VIGTIGT

- En mærkbar ændring af produktets ydeevne kan være et tegn på, at der er behov for service.
- Du må IKKE tilslutte produktet til en stikkontakt, som styres af vægkontakter eller automatiske timere, eller til det samme kredsløb som et stort apparat eller andet udstyr, der kræver en betydelig mængde elektricitet. Dette kan medføre, at strømforsyningen bliver afbrudt. En afbrydelse af strømforsyningen kan også slette informationer fra produktets

hukommelse, og hvis der gentagne gange tændes og slukkes for strømforsyningen, kan det beskadige produktet.

- Vi anbefaler, at du bruger vores originale tonerpatroner, som følger med enheden. Ikke-originale tonerpatroner kan beskadige maskinen. De kan også medføre forskelle i farverne eller opbevaringsstabiliteten. (Ikke alle ikke-originale tonerpatroner forårsager disse problemer.)
- Anbring IKKE nogen genstande oven på produktet. Dette kan medføre, at produktet ikke fungerer korrekt.
- Du må kun justere de kontrolfunktioner, der beskrives i betjeningsanvisningerne, hvis produktet ikke fungerer normalt, selvom du følger betjeningsanvisningerne. Forkert justering af andre kontrolfunktioner kan forårsage skade og vil ofte kræve omfattende arbejde af en autoriseret tekniker at retablere produktet til normal funktion.
- Rør IKKE ved de skraverede dele, der er vist på illustrationerne. Dette kan beskadige maskinen.



Reklamationsret og ansvar

Intet i denne brugsanvisning skal påvirke en eksisterende reklamationsret eller tolkes som tildeling af yderligere reklamationsret. Hvis sikkerhedsanvisningerne i denne brugsanvisning ikke følges, risikerer du at miste reklamationsretten.

ADVARSEL



Brug kun den netledning, som leveres med dette produkt (hvis vedlagt i æsken).

Afbrydelse af enheden



Dette produkt skal installeres i nærheden af en stikkontakt, der er nem adgang til. Hvis der opstår en nødsituation, skal du tage strømkablet ud af stikkontakten for at afbryde strømmen helt.

Overensstemmelseserklæring (kun Europa)

Vi, Brother Industries, Ltd.

15-1, Naeshiro-cho, Mizuho-ku, Nagoya 467-8561 Japan

erklærer, at dette produkt er i overensstemmelse med den relevante EU-harmoniseringslovgivning (kun Europa) og britisk lovgivning (kun Storbritannien).

Overensstemmelseserklæringen (Declaration of Conformity (DoC)) kan findes på vores websted. Besøg

support.brother.com/manuals.

ADVARSEL

Dette er et klasse A-produkt. I et boligmiljø kan dette produkt forårsage radiointerferens. Hvis det sker, skal brugeren muligvis tage passende forholdsregler.

EU-overensstemmelseserklæring for RE-direktiv 2014/53/EU (kun Europa) (gældende for modeller med radiointerface)

Vi, Brother Industries, Ltd.

15-1, Naeshiro-cho, Mizuho-ku, Nagoya 467-8561 Japan

erklærer, at disse produkter er i overensstemmelse med bestemmelserne i RE-direktiv 2014/53/EU. En kopi af overensstemmelseserklæringen kan hentes ved at følge anvisningerne i afsnittet Overensstemmelseserklæring (kun Europa).

IEC 60825-1:2014-specifikation (kun for modeller med 220 V-240 V)

Dette produkt er et Klasse 1-laserprodukt som specificeret i IEC 60825-1:2014. Etiketten, som er vist nedenfor, er påsat i lande, hvor dette kræves.

Dette produkt har en Klasse 3B laserdiode, som udsender usynlig laserstråling i laserenheden. Laseren må ikke åbnes under nogen omstændigheder.



Intern laserstråling

Bølgelængde: 770 nm - 800 nm

Udgangseffekt: 25 mW maks.

Laserklasse: Klasse 3B

ADVARSEL

Brug af kontrolanordninger, justeringer eller andre procedurer end dem, der er angivet i denne vejledning, kan medføre udsættelse for farlig stråling.

Trådløst LAN (kun modeller med funktionen trådløst LAN)

Denne printer/multifunktionsprinter understøtter trådløst LAN.

Frekvensbånd: 2400 MHz-2483,5 MHz

Maksimal radiofrekvenseffekt transmitteret i frekvensbånd: mindre end 20 dBm (EIRP)

Frekvensbånd: 5150 MHz-5350 MHz

Maksimal radiofrekvenseffekt transmitteret i frekvensbånd: mindre end 23 dBm (EIRP)

Kun til indendørs brug (5,15 GHz-5,35 GHz)

Frekvensbånd: 5470 MHz-5725 MHz

Maksimal radiofrekvenseffekt transmitteret i frekvensbånd: mindre end 30 dBm (EIRP)

NFC (kun modeller med NFC-funktion)

Denne printer/multifunktionsprinter understøtter NFC (Near Field Communication).

- Frekvensbånd: 13,553 MHz-13,567 MHz

Maksimal radiofrekvenseffekt transmitteret i frekvensbånd: Mindre end 111,5 dBuV/m ved 10 m

LAN-forbindelse (kun modeller med funktionen kabelbaseret LAN)

FORSIGTIG

Tilslut IKKE dette produkt til en LAN-forbindelse, der kan blive udsat for overspænding.

Genbrugsinformation i overensstemmelse med WEEE- og Batteridirektiverne



Produktmærke



Batterimærke

Kun Europa

Produktet/batteriet er mærket med et af ovenstående genbrugssymboler. Det indikerer, at når produktet/batteriet er udtjent, skal det bortskaffes i henhold til kommunens bestemmelser, i f.eks. dertil opstillet container på kommunens genbrugsplads og ikke sammen med almindelig husholdningsaffald.

Varemærker

De enkelte selskaber, hvis softwaretitler er nævnt i denne brugsanvisning, har en softwarelicensaftale specifikt for deres navnebeskyttede programmer.

Alle handelsnavne og produktnavne, der forekommer på Brother-produkter, relaterede dokumenter og eventuelle andre materialer er alle varemærker eller registrerede varemærker, som tilhører deres respektive virksomheder.

Brother Support

Kundeservice

Besøg www.brother.com for at få kontaktoplysninger for dit lokale Brother-kontor.

Servicecentre

For oplysninger om servicecentre i Danmark skal du kontakte dit lokale Brother-kontor. Du kan finde oplysninger om adresser og telefonnumre på lokale afdelinger på www.brother.com ved at vælge dit område eller land.

Ulovlig brug af kopierings- eller scanningsudstyr (kun produkter med scanningsfunktionen)

Det er ulovligt at reproducere visse elementer eller dokumenter for at begå svindel. Følgende er en ufuldstændig liste over dokumenter, det er ulovligt at fremstille kopier af. Vi foreslår, at du henvender dig til en juridiske rådgiver og/eller myndighederne, hvis du er i tvivl om et bestemt emne eller dokument:

- Valuta
- Obligationer eller andre gældsbeviser
- Indlånsbeviser
- Papirer i forbindelse med militærtjeneste eller indkaldelse
- Pas
- Poststempler (annullerede eller ikke-annullerede)
- Immigrationspapirer
- Sundhedsdokumenter
- Checks eller veksler fra myndighederne
- Identifikationsskilte eller insignier

Derudover må kørekort og/eller registreringsattester til motorkøretøjer ikke kopieres eller scannes i henhold til visse lokale love.

Det er ikke lovligt at kopiere eller scanne copyright-beskyttet arbejde med undtagelse af "redelig handle måde" i relation til copyright-beskyttet arbejde. Flere kopier ville indikere ukorrekt brug. Kunstværker bør betragtes som svarende til copyright-beskyttet arbejde.

Ansvarsfraskrivelse

Hvis disse instruktioner ikke følges, kan det medføre en øget risiko for person- eller tingsskader, herunder som følge af brand, elektrisk stød, forbrændinger eller kvælning.

Brother fralægger sig ethvert ansvar med hensyn til undgåelse eller afhjælpning af nedbrud eller ikke-forekommende nedbrud, funktionsfejl, systemnedbrud, afbrydelser, virusinfektioner, beskadigelse og tab af data samt andre former for fejl ved brug af dette produkt. SÅ LÆNGE DET ER TILLADT I HENHOLD TIL GÆLDENDE LOVGIVNING, ER BROTHER IKKE ANSVARLIG FOR TAB AF INDTÆGTER ELLER INDIREKTE, SÆRLIGE, HÆNDELIGE FØLGESKADER, PØNALERSTATNINGER FRA KUNDERNE ELLER NOGEN ANDEN TREDJEPART.

brother

Udgivet: 07/2021



D01WBE001-00
DAN
Version 0