

Tuotteen turvaohjeet

HL-L9430CDN / HL-L9470CDN / MFC-L9630CDN / MFC-L9635CDN / MFC-L9670CDN / MFC-EX670

Lue tämä opas ennen kuin yrität käyttää tuotetta tai ennen kuin teet mitään huoltotoimenpiteitä. Muista noudattaa kaikkia tuotteeseen merkittyjä varoituksia ja ohjeita. Jos oppaan lukemisen jälkeenkään et ole varma, miten tuotetta käytetään turvallisesti, ota yhteys Brotherin asiakaspalveluun tai paikalliseen Brother-jälleenmyyjään. Näiden ohjeiden noudattamatta jättämisestä voi seurata kasvanut loukkaantumisen tai omaisuusvahingon riski, mukaan lukien tulipalon, sähköiskun, palovammojen tai tukehtumisen riski. Brother ei ole vastuussa vahingoista, jotka aiheutuvat siitä, että tuotteen omistaja ei ole noudattanut tässä oppaassa tai tuotteessa olevia ohjeita.

Lisätietoja laitteen toiminnoista, käytöstä ja tekniset tiedot löydät *Online-käyttöoppaasta* osoitteessa support.brother.com/manuals.

Oppaassa käytetyt symbolit ja merkintätavat

VAROITUS

VAROITUS ilmaisee mahdollisen vaaratilanteen, joka voi aiheuttaa kuoleman tai vakavia tapaturmia, jos tilannetta ei vältetä.

HUOMIO

HUOMIO ilmaisee mahdollisen vaaratilanteen, joka saattaa aiheuttaa loukkaantumisia tai vähäisiä loukkaantumisia, jos tilannetta ei vältetä.

TÄRKEÄÄ

TÄRKEÄÄ ilmaisee vaaratilanteen, joka saattaa aiheuttaa aineellisia vahinkoja tai laitteen toiminnallisuuden heikkenemistä, jos tilannetta ei vältetä.

HUOMAUTUS

HUOMAUTUS määrittää käyttöympäristön, asennusolosuhteet tai erityiset käyttöolosuhteet.



Suurjännite-kuvakkeet varoittavat mahdollisesta sähköiskusta.



Tulipalon vaara -kuvakkeet varoittavat tulipalon syttymisen mahdollisuudesta.



Kuuma pinta -kuvake varoittaa koskemasta laitteen kuumia osia.



Kieltokuvakkeet tarkoittavat toimia, joita ei saa tehdä.

Kokoamis- ja julkaisuilmoitus

Fonttityylin määritykset ovat seuraavat:

Lihavointi	Lihavoiduilla kirjasimilla merkitään tietyt tuotteen ohjauspaneelin tai tietokoneen näytön näppäimet.
<i>Kursiivi</i>	Kursivoidulla tekstityylinillä korostetaan tärkeää kohtaa tai sillä viitataan asiaan liittyvään toiseen aiheeseen.
Courier New	Courier New -fontilla kirjoitettu teksti tarkoittaa tuotteen nestekidenäytössä olevia viestejä.

Kaikki mallit eivät ole saatavissa kaikissa maissa.

Tämän oppaan kuvat esittävät mallia HL-L9430CDN/MFC-L9630CDN.

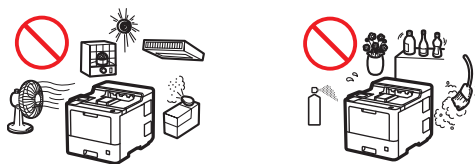
Tämän tuotteen käyttöohjeissa annetut turvallisuustiedot perustuvat uusimpiin julkaisuohjeella voimassa oleviin tietoihin. Pidätämme oikeuden muuttaa näiden käyttöohjeiden tietoja.

Viimeisimmät käyttöoppaat ovat saatavilla verkko-osoitteessa support.brother.com.

©2021 Brother Industries, Ltd. Kaikki oikeudet pidätetään.

Turvallisen sijainnin valitseminen tuotteelle

VAROITUS



Valitse sijainti, jossa lämpötila pysyy 10–32,5 °C:ssa ja ilmankosteus 20–80 %:ssa ja jossa kosteus ei pääse tiivistymään.



ÄLÄ sijoita tuotetta lämmittimien, ilmastointilaitteiden, sähköuulettimien, jääkaappien tai veden lähelle. Jos vesi (lämmitys-, ilmanvaihto- ja ilmastointilaitteiden kondensaatio mukaan lukien) pääsee kosketukseen laitteen kanssa, saattaa se aiheuttaa sähköiskun, oikosulun tai tulipalon vaaran, jos vesi pääsee kosketuksiin tuotteen kanssa.



ÄLÄ altista tuotetta suoralle auringonvalolle, liialliselle kuumuudelle, avotulelle, syövyttävälle kaasulle, kosteudelle tai pölylle. Muuten voi aiheutua sähköiskun, oikosulun tai tulipalon vaara, ja tuote voi vahingoittua ja/tai muuttua käyttökelvottomaksi.



ÄLÄ sijoita tuotetta kemikaalien läheisyyteen tai paikkaan, jossa kemikaaleja voi roiskua sen päälle. Kemikaalit voivat aiheuttaa tulipalon tai sähköiskun vaaran, jos ne joutuvat kosketuksiin tuotteen kanssa. Erityisesti orgaaniset liuottimet tai nesteet, kuten bentseeni, maalinohenne, lakanpoistaja tai hajunpoistoaine, voivat sulattaa tai pehmentää muovikannen ja/tai johdot, mistä seuraa tulipalon tai sähköiskun vaara. Nämä tai muut kemikaalit saattavat aiheuttaa toimintahäiriön tai muuttaa tuotteen väriä.

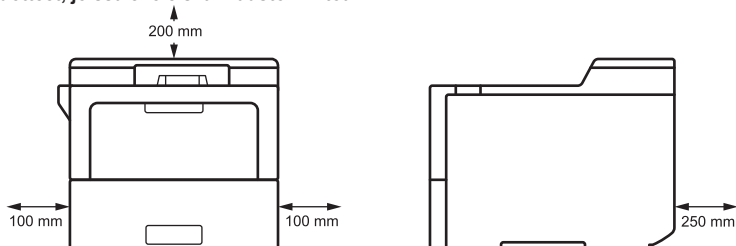


ÄLÄ aseta tuotetta paikkaan, jossa tuotteen aukot tukkeutuvat tai peittyvät. Tällaiset aukot on tarkoitettu ilmanvaihtoa varten. Laitteen ilmanvaihdon tukkiminen saattaa aiheuttaa ylikuumenemisen ja/tai tulipalon vaaran.

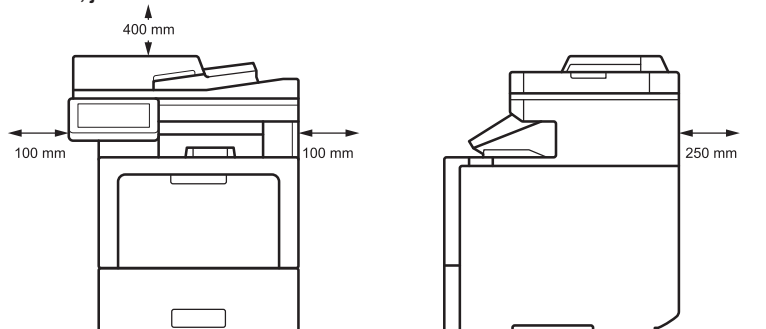
Toimi sen sijaan seuraavasti:

- Varmista, että tuotteen ympärillä on kuvassa osoitetun mukainen väli.

Tuotteet, joissa ei ole skannaustoimintoa



Tuotteet, joissa on skannaustoiminto



- Aseta tuote tasaiselle ja tukevalle alustalle.
- ÄLÄ aseta tätä tuotetta lämpöpatterin tai lämmittimen lähelle tai päälle.
- ÄLÄ asenna tätä tuotetta niin, ettei riittävästä ilmanvaihdosta ole huolehdittu.

HUOMIO

Aseta tuotteesi tasaiselle, vaakasuoralle ja vakaalle pinnalle (kuten työpöydälle), johon ei kohdistu tärinää tai iskuja. Aseta tuote puhelinpistorasian (vain faksoitominolla varustetut mallit) ja tavallisen maadoitetun sähköpistorasian lähelle.

ÄLÄ sijoita tätä tuotetta epävakaaseen vaunuun tai horjuvalle alustalle tai pöydälle etenkin, jos tuotteen lähellä voi olla lapsia. Tuote on raskas ja voi kaatua, jolloin seurauksena on henkilövahinkoja ja tuotteen vakava vaurioituminen. Skannaustoiminnolla varustettuihin tuotteisiin liittyy lisäksi skannerin lasin rikkoutumisesta aiheutuva loukkaantumisvaara.

Vältä koneen sijoittamista vilkkaasti kuljetulle alueelle. Jos tuote on sijoitettava vilkkaasti kuljetulle alueelle, varmista, että se on turvallisessa paikassa, jossa sitä ei voi vahingossa tönäistä nurin, mikä saattaa aiheuttaa loukkaantumisen ja tuotteen vakavan vahingoittumisen.

Varmista, että tuotteeseen johtavat kaapelit ja johdot on kiinnitetty niin, etteivät ne aiheuta kompastumisvaaraa.

ÄLÄ aseta raskaita esineitä tuotteen päälle.

ÄLÄ aseta mitään esineitä tuotteen ympärille. Kyseiset esineet saattavat estää pääsyn sähköpistorasian luo hätätilanteessa. On tärkeää, että tuote voidaan irrottaa pistorasiasta tarpeen mukaan.

Tämä tuote päästää joitain kemiallisia aineita tulostuksen aikana. Lisäksi pitkittyneessä käytössä tai riittämättömällä ilmanvaihdoilla varustetuissa paikoissa tuotteesta voi päästä hajullisia kaasuja, kuten otsonia. Sijoita tuote hyvällä ilmanvaihdoilla varustettuun paikkaan parhaan suorituskyvyn ja käyttömukavuuden varmistamiseksi.

TÄRKEÄÄ

- ÄLÄ sijoita tuotetta magneetteja sisältävien tai magneettikenttiä muodostavien laitteiden viereen. Ne voivat häiritä tuotteen toimintaa ja aiheuttaa tulostuslaatuongelmia.
- ÄLÄ aseta tuotetta häiriolähteiden, kuten kaiuttimien tai muiden kuin Brother-merkkisten langattomien puhelimien tukiasemien, lähelle. Muutoin tuotteen elektronisten komponenttien toiminta saattaa häiriintyä.

Yhdistä tuote turvallisesti

VAROITUS



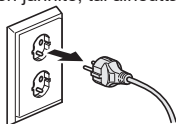
SÄHKÖVAARAT

Tämän osan varoitusten noudattamatta jättäminen voi aiheuttaa sähköiskuriskin. Lisäksi saattaa aiheutua oikosulku, joka voi aiheuttaa tulipaloriskin.



Tuotteen sisällä on verkkojännitteelle alttiita osia. Ennen kuin teet mitään tuotteen sisäpuolen osille, mukaan lukien puhdistuksen kaltaiset tavalliset ylläpitotoimet, varmista, että olet irrotanut ensin puhelinjohdon (vain faksitoiminnolla varustetut mallit) ja sitten virtajohdon pistorasiasta sekä kaikki puhelin-/RJ-11-kaapelit (vain faksitoiminnolla varustetut mallit) tai Ethernet-/RJ-45-kaapelit (vain verkkomallit) tuotteesta.

ÄLÄ työnnä minkäänlaisia esineitä sisään tuotteen aukkojen kautta, sillä ne saattavat koskettaa kohtia, joissa on vaarallinen jännite, tai aiheuttaa oikosulun.



ÄLÄ käsittele pistoketta märin käsin. Muussa tapauksessa seurauksena voi olla sähköisku.



Varmista, että pistoke on kunnolla paikallaan. ÄLÄ käytä tuotetta tai käsittele johtoa, jos johto on kulunut tai rispaantunut.



Irrota virtapistoke säännöllisesti ja puhdista se. Puhdista pistokkeen piikkien juuri ja väli kuivalla kankaalla. Jos virtapistoke on kytkettynä pistorasiaan kauan, pistokkeen piikkien ympärille kerääntyy pölyä, joka saattaa aiheuttaa oikosulun ja johtaa tulipaloon.



ÄLÄ pura tätä tuotetta. Tuotteen purkamisesta voi seurata tulipalo tai sähköisku.

ÄLÄ yritä huoltaa tätä tuotetta itse. Kun kannet on avattu tai irrotettu, on varottava laitteen vaarallisiin jännitteisiin osiin koskemista ja muita vaaroja. Kansien avaaminen tai irrottaminen voi myös mitätöidä laitteen takuun. Järjestä kaikki huolto Brotherin asiakaspalvelun tai paikallisen Brother-jälleenmyyjän kanssa.



ÄLÄ pudota minkäänlaisia metalliesineitä tai kaada minkäänlaista nestettä tuotteen virtapistokkeelle. Se voi aiheuttaa tulipalon tai sähköiskun.



Jos tuotteeseen pääsee vettä, muita nesteitä tai metalliesineitä, irrota tuote välittömästi pistorasiasta ja ota yhteys Brotherin asiakaspalveluun tai paikalliseen Brother-jälleenmyyjään.



Tämä tuote on kytkettävä vaihtovirtalähteeseen, jonka jännite on laitteen tyyppikilvessä mainitulla alueella. ÄLÄ kytke sitä tasavirtalähteeseen tai vaihtosuuntaajaan. Jos et ole varma, minkä tyyppinen virtalähde on käytettävissä, ota yhteys pätevään sähköasentajaan.

Tuotteen turvallinen käyttö

! VAROITUS



SÄHKÖVAARAT

Tämän osan varoitusten noudattamatta jättäminen voi aiheuttaa sähköiskuriskin. Lisäksi saattaa aiheutua oikosulku, joka voi johtaa tulipaloon.



Jos tuote on pudotettu tai sen kotelo on vaurioitunut, saattaa olla sähköiskun vaara. Irrota tuote pistorasiasta ja ota yhteys Brotherin asiakaspalveluun tai paikalliseen Brother-jälleenmyyjään.



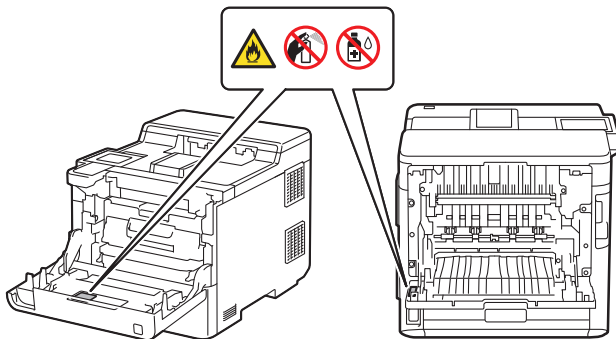
ÄLÄ käytä tätä tuotetta ukonilman aikana. On olemassa pieni salaman aiheuttaman sähköiskun vaara.

TULIPALOVAARAT

Tämän osan varoitusten noudattamatta jättäminen voi aiheuttaa tulipaloriskin.



ÄLÄ käytä tulenarkoja aineita, kuten suihkeita tai orgaanisia liuotteita tai alkoholia/ammoniakkia sisältäviä nesteitä laitteen sisä- tai ulko-osien puhdistamiseen. Muussa tapauksessa seurauksena voi olla tulipalo. Käytä ainoastaan kuivaa ja nukkaamatonta kangasta. Tuotteen puhdistusohjeet löydät *Online-käyttöoppaasta*.





ÄLÄ yritä käyttää tätä tuotetta, kun tuotteen sisällä on paperitukos tai irrallisia paperinpalasia. Jos paperi on pitkään kosketuksissa kiinnitysyksikköön, seurauksena voi olla tulipalo.



ÄLÄ puhdista levinnyttä väriainetta pölynimurilla. Väriainepöly saattaa syttyä pölynimurin sisällä, mistä voi olla seurauksena tulipalo. Puhdista väriainepöly huolellisesti kuivalla, nukkaamattomalla kankaalla ja hävitä se paikallisten säännösten mukaisesti.

(vain WLAN-toiminnolla varustetut mallit)

ÄLÄ käytä tuotetta lääketieteellisten sähkölaitteiden läheisyydessä. Tuotteen lähettämät radioaallot voivat häiritä lääketieteellisiä sähkölaitteita ja johtaa niiden toimintahäiriöihin, jotka voivat puolestaan johtaa onnettomuuteen tai loukkaantumiseen.

Sydämentahdistimen käyttäjät:

(vain WLAN-toiminnolla varustetut mallit)

Tämä tuote tuottaa heikon magneettikentän. Jos tunnet sydämentahdistimesi toiminnassa jotakin outoa ollessasi tuotteen läheisyydessä, siirry pois tuotteen läheisyydestä ja ota yhteys lääkäriin välittömästi.



ÄLÄ aseta tuotteen päälle metalliesineitä, kuten paperiliittimiä, niittejä tai koruja. Jos nämä esineet koskettavat tuotteen sisällä olevia jännitteellisiä osia, voi aiheutua tulipalo tai sähköisku.

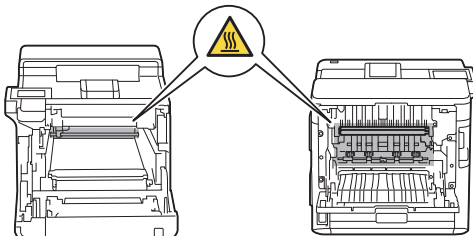


ÄLÄ aseta tuotteen päälle astiaa, jossa on vettä tai muuta nestettä. Astiassa oleva vesi tai neste voi päätyä tuotteeseen ja tuotteen sisällä oleviin sähköosiin, mikä voi aiheuttaa tulipalon tai sähköiskun.

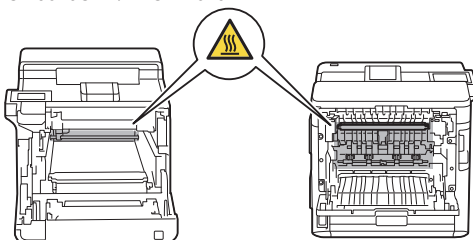
KUUMA PINTA

Heti tuotteen käytön jälkeen jotkin tuotteen sisällä olevat osat ovat erittäin kuumia. Odota vähintään 10 minuuttia, että tuote jäähtyy, ennen kuin kosketat tuotteen sisäisiin osiin.

HL-L9430CDN/MFC-L9630CDN/MFC-L9635CDN:



HL-L9470CDN/MFC-L9670CDN/MFC-EX670:



Jos tuotteesta tulee epätavallisen kuuma, siitä tulee savua tai voimakkaita hajuja tai jos läikytät vahingossa nestettä sen päälle, irrota tuotteen virtapistoke heti pistorasiasta. Ota yhteyttä Brotherin asiakaspalveluun tai paikalliseen Brother-jälleenmyyjään.

Tämän tuotteen pakkaamiseen on käytetty muovipusseja. Muovipussit eivät ole leluja. Tukehtumisvaaran välttämiseksi muovipussit on pidettävä vauvojen ja lasten ulottumattomissa ja hävitettävä asianmukaisesti.



(Vain faksitoiminnolla varustetut mallit)

Ole varovainen, kun asennat tai muutat puhelinlinjoja. Älä koskaan koske eristämättömiin puhelinjohtoihin tai -laitteisiin, ellei puhelinjohtoa ole irrotettu pistorasiasta.

Älä koskaan asenna puhelinjohtoja ukonilman aikana. Älä koskaan asenna puhelinpistorasiaa paikkaan, joka on märkä tai saattaa kastua, kuten lähelle jääkaappia tai muuta tiivistynyttä vettä muodostavaa kodinkonetta.

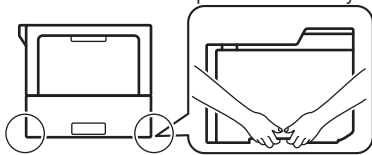


Virtajohdon turvallisuus:

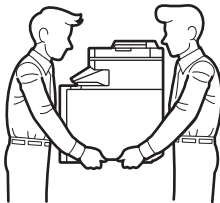
- Tässä tuotteessa on maadoitettu pistoke. Tämä pistoke sopii ainoastaan maadoitettuun pistorasiaan. Tämä on turvaominaisuus. Jos pistoke ei sovi pistorasiaan, pyydä sähköasentajaa vaihtamaan vanhentunut pistorasiasi. ÄLÄ yritä ohittaa maadoitetun pistokkeen maadoitusominaisuuksia.
- ÄLÄ anna minkään esineen olla virtajohdon päällä.
- ÄLÄ sijoita tuotetta paikkaan, jossa muut voivat astua johdon päälle.
- ÄLÄ sijoita tuotetta paikkaan, missä johto voi venyä tai siihen voi kohdistua vetoa, koska tämä voi johtaa johdon kulumiseen tai haurastumiseen.
- ÄLÄ käytä tuotetta tai käsittele johtoa, jos johto on kulunut tai rispaantunut. Jos irrotat tuotteen, ÄLÄ koske vahingoittuneeseen/kuluneeseen osaan.
- ÄLÄ vedä virtajohdosta, sillä virtajohdosta vetäminen voi irrottaa johdon pistokkeesta. Jos näin käy voit saada sähköiskun.
- ÄLÄ käytä tarkoitukseen sopimattomia johtoja (tai muita vastaavia laitteita). Sen seurauksena voi olla tulipalo tai henkilövahinko. Asennus on suoritettava *Pika-asennusopas* ohjeita noudattaen.
- Brother EI suosittele minkään tyyppisen jatkojohdon käyttämistä.
- Tämä tuote tulee sijoittaa niin, että virtajohto ei jää puristuksiin ja sitä voi siirtää vapaasti.
- ÄLÄ KÄYTÄ kaapeleita, jotka eivät ole *Online-käyttöoppaassa: Tekniset tiedot* annettujen teknisten tietojen mukaisia. Muutoin seurauksena voi olla tulipalo tai henkilövahinko.
- Jos tämän tuotteen mukana toimitetaan virtajohto, käytä VAIN mukana toimitettua johtoa. Asennus on suoritettava *Pika-asennusoppaan* ohjeiden mukaisesti.

HUOMIO

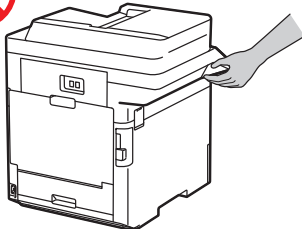
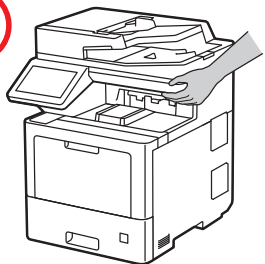
Kun siirrä tuotetta, kannata tuotetta seuraavassa piirroksessa esitetyllä tavalla.



Mahdollisen loukkaantumisen välttämiseksi tuote on nostettava kahden henkilön voimin tarttumalla tuotteen etu- ja takaosaan.

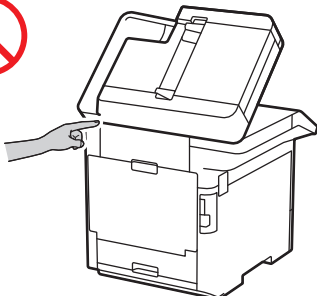


ÄLÄ kannata tuotetta pitämällä kiinni kuvissa esitetyistä alueista. Muussa tapauksessa tuote voi luiskahtaa otteestasi ja seurauksena voi olla tapaturma.

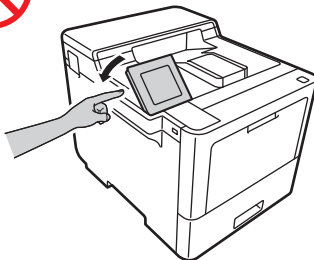


Jos käytät alapaperikasettia tai valinnaista tulostuslokeroa, ÄLÄ kannata tuotetta pitämällä kiinni alapaperikasetista tai valinnaisesta tulostuslokerosta. Muussa tapauksessa seurauksena voi olla loukkaantuminen tai tuotteen vaurioituminen, koska tuotetta ei ole kiinnitetty alapaperikasettiin ja valinnaiseen tulostuslokeroon.

Voit välttää tapaturmat, kun olet varovainen etkä aseta sormia kuvassa esitetyille alueille.



MFC-L9630CDN/MFC-L9635CDN/
MFC-L9670CDN/MFC-EX670



HL-L9430CDN/HL-L9470CDN

Irrota turvallisuussyistä tuote pistorasiasta, kun tuotetta ei käytetä pitkään aikaan.

Jotkin tuotteet ja/tai niiden paketit sisältävät silikageelipaketin. ÄLÄ syö silikageelipakettia. Heitä se pois. Jos nielet sen, hakeudu heti lääkäriin.

ÄLÄ yritä purkaa väriainekasettia. Jos väriainepölyä vuotaa, vältä sen nielemistä äläkä altista ihoasi sille. Jos näin kuitenkin käy, katso käyttöturvallisuustiedotteet osoitteessa sds.brother.co.jp/sdsapp/index.html.

Pidä väriainekasetit poissa lasten ulottuvilta. Jos väriainepölyä niellään, ota välittömästi yhteys lääkäriin ja katso käyttöturvallisuustiedotteet osoitteesta sds.brother.co.jp/sdsapp/index.html.

Suosittelemme väriainekasetti- ja rumpuyksikön sijoittamista puhtaalle, tasaiselle alustalle paperin päälle väriaineen mahdollisen roiskumisen tai leviämisen varalta. Jos käsillesi tai vaatteillesi leviää väriainetta, pyyhi se heti pois tai pese ne heti kylmällä vedellä.

Jos joudut kosketuksiin väriaineen kanssa, noudata seuraavia ohjeita:

- Hengittäminen

Ota välittömästi yhteys lääkäriin. Tahattoman sisäänhengityksen sattuessa on siirryttävä välittömästi raikkaaseen ilmaan ja hakeuduttava sairaalahoitoon.

- Ihokontakti

Poista välittömästi vaate, jolle väriainetta on joutunut, ja pese värijauheen kanssa kosketuksiin joutunut iho käyttämällä paljon vettä tai pesuainetta ja vettä.

- Silmät

Ota yhteys lääkäriin. Jos väriainetta on joutunut silmiin, pese silmiä välittömästi vedellä jatkuvasti vähintään 15 minuutin ajan.

- Nieleminen

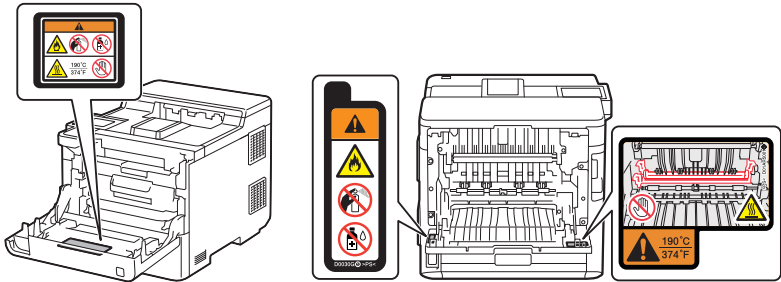
Ota välittömästi yhteys lääkäriin. Pese suusi vedellä ja juo 200–300 ml (yksi lasillinen) vettä.

Saat lisätietoja tuotteesta käytetystä väriaineesta lukemalla tuoteturvallisuustiedotteen osoitteessa sds.brother.co.jp/sdsapp/index.html.

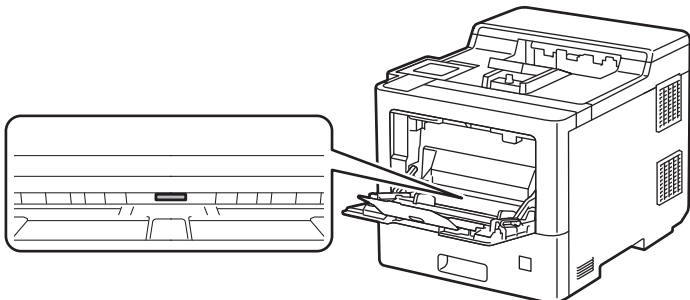
ÄLÄ kuljeta kättäsi paperin reunaa pitkin. Paperin ohuet ja terävät reunat voivat aiheuttaa tapaturman.

Tämä laite sisältää komponentteja, jotka lähettävät sähkömagneettista säteilyä tulostuskäytön aikana. Jotta kehosi ei altistu sähkömagneettiselle säteilylle, laitteen kummallakin puolella on pidettävä 20 cm:n varoetäisyys tulostamisen aikana.

ÄLÄ irrota tai vahingoita tuotteen sisällä olevia huomautus- tai varoitustarroja.

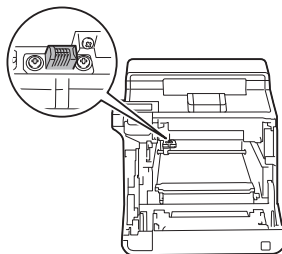


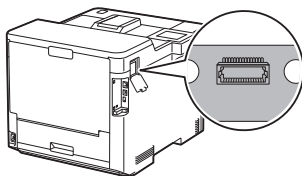
Liikkuvat osat sijaitsevat kuvassa harmaalla merkityillä alueilla. Pidä kätesi pois kyseisiltä alueilta, kun osat liikkuvat, tai muuten seurauksena voi olla henkilövahinko.



TÄRKEÄÄ

- Selkeä muutos tuotteen toiminnassa saattaa ilmaista tarvetta huoltotoimenpiteille.
- ÄLÄ kytke tuotetta pistorasiaan, jota ohjataan seinäkytkimellä tai automaattisilla ajastimilla, tai samaan piiriin kuin suuri kodinkone tai muu laitteisto, joka vaatii merkittävän määrän sähköä. Se voi aiheuttaa häiriön virransaannissa. Virransaannin häiriö voi myös poistaa tiedot tuotteen muistista, ja toistuva virran katkeaminen ja kytkeminen voi vahingoittaa tuotetta.
- Suosittelemme, että käytät aitoja väriainekasettejamme, jotka toimitetaan laitteen mukana. Muut kuin aidot väriainekasetit voivat vahingoittaa laitetta. Ne voivat myös aiheuttaa värimuutoksia tai heikentää musteiden säilyvyyttä. (Kaikki muut kuin aidot väriainekasetit eivät aiheuta näitä ongelmia.)
- ÄLÄ aseta mitään esineitä tuotteen päälle. Muuten tuote voi toimia virheellisesti.
- Jos tuote ei toimi normaalisti, vaikka käyttöohjeita noudatetaan, muuta ainoastaan asetuksia, joiden toiminta on kerrottu käyttöohjeissa. Muiden osien väärin suoritettavat säädöt saattavat vahingoittaa laitetta, jolloin pätevä korjaaja joutuu usein tekemään suuria korjauksia, jotta laite toimisi normaalisti.
- ÄLÄ koske kuvissa varjostuksella merkittyihin kohtiin. Muuten laite voi vaurioitua.





Tuotetakuu ja -vastuu

Mikään tämän oppaan sisällöstä ei heikennä aiempaa tuotetakuuta tai muodosta tuotteelle lisätakuuta. Tämän oppaan turvaohjeiden laiminlyönti voi mitätöidä tuotetakuun.

VAROITUS



Käytä ainoastaan tämän tuotteen mukana toimitettua virtajohtoa (jos sellainen sisältyy pakkaukseen).

Laitteen irrottaminen pistorasiasta



Tämä tuote on asennettava helppopääsyisen sähköpistorasian lähelle. Hätätapauksessa virtajohto on irrotettava sähköpistorasiasta, jotta virta katkeaa kokonaan.

Vaatumustenmukaisuusvakuutus (vain Eurooppa)

Brother Industries, Ltd.

15-1, Naeshiro-cho, Mizuho-ku, Nagoya 467-8561, Japani

vakuuttaa, että tämä tuote on asiaankuuluvan EU:n yhdenmukaistamislainsäädännön (ainoastaan Euroopassa) ja Ison-Britannian lainsäädännön (ainoastaan Ison-Britanniassa) mukainen.

Vaatumustenmukaisuusvakuutuksen (DoC) voi ladata WWW-sivustostamme. Osoitteessa support.brother.com/manuals.

VAROITUS

Tämä on luokan A tuote. Kotiympäristössä tämä tuote voi aiheuttaa radiohäiriöitä, joiden ilmetessä käyttäjä voi joutua ryhtymään tarvittaviin toimenpiteisiin niiden poistamiseksi.

Euroopan unionin RED-direktiivin 2014/53/EU vaatimustenmukaisuusvakuutus (ainoastaan Euroopassa) (koskee malleja, joissa on radioliitäntöjä)

Brother Industries, Ltd.

15-1, Naeshiro-cho, Mizuho-ku, Nagoya 467-8561, Japani

vakuuttaa, että nämä tuotteet ovat Euroopan unionin RED-direktiivin 2014/53/EU määräysten mukaisia. Voit ladata kopion vaatimustenmukaisuusvakuutuksesta noudattamalla osassa "Vaatimustenmukaisuusvakuutus (ainoastaan Euroopassa)" annettuja ohjeita.

IEC 60825-1:2014-määrittäminen (vain 220–240 V:n mallit)

Tämä tuote on luokan 1 lasertuote, joka noudattaa standardin IEC 60825-1:2014 määräyksiä. Alla esitetty merkintä on kiinnitetty laitteeseen maissa, joissa tätä edellytetään.

Tämä tuote sisältää luokan 3B laseriodin, joka lähettää silmille näkymätöntä lasersäteilyä laseryksikön sisällä. Laseryksikköä ei saa missään tapauksessa avata.



Laitteen sisäinen lasersäteily

Aallonpituus: 770 nm - 800 nm

Teho: 25 mW maks.

Laserluokka: luokka 3B

VAROITUS

Muiden kuin tässä käyttöohjeessa määritettyjen säätimien, säätöjen tai toimenpiteiden käyttäminen voi johtaa altistumiseen vaaralliselle säteilylle.

WLAN (Vain WLAN-toiminnolla varustetut mallit)

Tämä tulostin/monitoimitulostin tukee langatonta lähiverkkoa.

Taajuuskaista(t): 2 400–2 483,5 MHz

Taajuuskaistojen enimmäisradioaaltoteho: alle 20 dBm (e.i.r.p)

Taajuuskaista(t): 5 150–5 350 MHz

Taajuuskaistojen enimmäisradioaaltoteho: alle 23 dBm (e.i.r.p)

Vain sisäkäyttöön (5,15–5,35 GHz)

Taajuuskaista(t): 5 470–5 725 MHz

Taajuuskaistojen enimmäisradioaaltoteho: alle 30 dBm (e.i.r.p)

NFC (vain NFC-toiminnon sisältävät mallit)

Tämä tulostin/monitoimitulostin tukee NFC-toimintoa (Near Field Communication).

- Taajuuskaista(t): 13,553–13,567 MHz

Taajuuskaistojen enimmäisradioaaltoteho: alle 111,5 dBuV/m, 10 m

Lähiverkkoyhteys (vain mallit, joissa on kiinteä lähiverkkotoiminto)

HUOMIO

ÄLÄ kytke tätä tuotetta lähiverkkoliitäntään, joka on altis ylijännitteille.



Tuotemerkki



Akun merkki

Ainoastaan Euroopassa

Tämä tuote/akku on merkitty jommallakummalla yllä esitetyllä kierrätysmerkillä. Merkki tarkoittaa, että käyttöikänsä päätyttyä tuote/akku on toimitettava asianmukaiseen keräyspisteeseen, eikä sitä saa hävittää talousjätteen mukana.

Tavaramerkit

Kullakin yrityksellä, jonka ohjelmiston nimi mainitaan tässä oppaassa, on omia ohjelmiaan koskeva käyttöoikeussopimus.

Brotherin tuotteissa, liittyvissä tavaramerkeissä ja muussa materiaalissa olevat yritysten tavaramerkit ja tuotteiden nimet ovat kaikki kyseisten yritysten tavaramerkkejä tai rekisteröityjä tavaramerkkejä.

Brotherin asiakaspalvelu

Asiakaspalvelu

Brotherin paikallisen toimipisteen yhteystiedot löytyvät osoitteesta global.brother/en/gateway.

Huoltokeskukset

Jos haluat tietoja maassasi sijaitsevista huoltokeskuksista, ota yhteys Brotherin paikalliseen toimipisteeseen. Löydät paikallisten toimistojen osoitteet ja puhelinnumerot osoitteesta global.brother/en/gateway valitsemalla alueen ja maan.

Kopiointi- tai skannauslaitteiden laitton käyttö (vain tuotteet, joissa on skannaustoiminto)

Tiettyjen kohteiden tai asiakirjojen toisintaminen petostarkoituksessa on rangaistava teko. Seuraava luettelo sisältää asiakirjoja, joiden kopiointi saattaa olla laitonta. Suosittelemme tarkistamaan epäselvät tapaukset lainopilliselta asiantuntijalta ja/tai pätevältä viranomaiselta:

- Valuutta
- Velkakirjat tai muut velkatodistukset
- Talletustodistukset
- Armeijapalvelus- tai kutsuntapaperit
- Passit
- Postimerkit (leimatut tai leimaamattomat)
- Maahanmuuttopaperit
- Sosiaalivakuutusasiakirjat

- Hallituksen virastojen asettamat sekrit tai vekselit
- Virkamerkkit tai -tunnukset

Näiden lisäksi joidenkin kansallisten lakien mukaan moottoriajoneuvojen rekisteriotteita ja/tai omistustodistuksia ei saa kopioida tai skannata.

Tekijänoikeudella suojattuja teoksia ei voi kopioida tai skannata laillisesti lukuun ottamatta vilpittömän menettelyn poikkeusta, joka koskee tekijänoikeudella suojatun teoksen osia. Useiden kopioiden tekeminen tarkoittaa väärää käyttöä. Taideteoksiin on suhtauduttava samoin kuin tekijänoikeudella suojattuihin teoksiin.

Vastuuvapauslauseke

Näiden ohjeiden noudattamatta jättämisestä voi seurata kasvanut henkilövahingon tai omaisuusvahingon riski, mukaan lukien tulipalon, sähköiskun, palovammojen tai tukehtumisen riski.

Brother kieltäytyy kaikista takuusoitumuksista koskien hajoamisten, vikojen, järjestelmien kaatumisten, jumiutumisten, virustartuntojen, tietojen vahingoittumisen ja katoamisten ja muiden tämän tuotteen käytöstä aiheutuvien virheiden välttämistä, hillitsemistä ja ilmenemättömyyttä. NIIN KAUAN KUIN SOVELLETTAVAT LAIT SALLIVAT, BROTHER EI OLE VASTUUSSA ASIAKKAIDEN EIKÄ MINKÄÄN MUUN KOLMANNEN OSAPUOLEN MENETETYISTÄ LIIKEVAIHOISTA EIKÄ EPÄSUORISTA, ERITYISISTÄ, VÄLILLISISTÄ EIKÄ RANGAISTUKSIIN LIITTYVISTÄ VAHINGOISTA.

brother

Julkaisuajankohta: 02/2025



D01WBE001-01
FIN
Versio A