

Guide de sécurité du produit

HL-L9430CDN / HL-L9470CDN / MFC-L9630CDN / MFC-L9635CDN / MFC-L9670CDN / MFC-EX670

Lisez ce guide avant d'essayer d'utiliser ce produit ou avant toute opération de maintenance, et veillez à toujours respecter les avertissements et les instructions figurant sur le produit. Si, après avoir lu ce guide, vous avez des questions relatives à l'utilisation de votre produit en toute sécurité, contactez le service clientèle de Brother ou votre revendeur Brother. Si vous ne suivez pas ces instructions, il existe un risque accru de blessure aux personnes ou de dégâts aux biens, y compris à cause d'un incendie, d'une électrocution, de brûlures ou de suffocation. Brother décline toute responsabilité en cas de dommages provoqués suite au non-respect des instructions fournies dans ce guide ou sur le produit.

Pour obtenir des instructions, des informations et des spécifications de produits plus détaillées, consultez le *Guide de l'utilisateur en ligne* au support.brother.com/manuals.

Symboles et conventions utilisés dans la documentation

AVERTISSEMENT

AVERTISSEMENT indique une situation potentiellement dangereuse qui, si elle n'est pas évitée, pourrait provoquer des blessures graves, voire mortelles.

ATTENTION

ATTENTION indique une situation potentiellement dangereuse qui, si elle n'est pas évitée, peut entraîner des blessures légères ou modérées.

IMPORTANT

IMPORTANT indique une situation potentiellement dangereuse qui, si elle n'est pas évitée, risque d'entraîner des dégâts matériels ou une perte de fonctionnalités de l'appareil.

REMARQUE

REMARQUE spécifie l'environnement d'exploitation, les conditions d'installation ou des conditions spéciales d'utilisation.



Les icônes de risque électrique vous avertissent d'un risque de choc électrique.



Les icônes de danger d'incendie vous préviennent en cas de possibilité d'incendie.



Les icônes Haute température vous avertissent de ne pas toucher aux parties chaudes du produit.



Les icônes d'interdiction indiquent des actions défendues.

Note d'édition et de publication

Les définitions des styles de police sont les suivantes :

- Caractères gras** Les caractères gras identifient des touches spécifiques du panneau de commande du produit ou des éléments apparaissant sur l'écran d'ordinateur.
- Caractères en italique* Les caractères italiques mettent en valeur un point important ou signalent un sujet connexe.
- Courier New Le texte en police Courier New identifie les messages qui apparaissent sur l'écran LCD du produit.

Tous les modèles ne sont pas disponibles dans tous les pays.

Les illustrations de ce guide représentent le modèle HL-L9430CDN/MFC-L9630CDN.

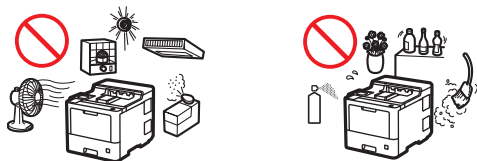
Les manuels de cet appareil ont été rédigés et publiés afin de fournir les informations de sécurité produit les plus récentes au moment de la publication. Les informations figurant dans ces manuels peuvent être modifiées sans préavis.

Pour obtenir les plus récents guides, visitez notre site à l'adresse support.brother.com.

©2021 Brother Industries, Ltd. Tous droits réservés.

Choisissez un endroit sûr pour votre appareil

⚠ AVERTISSEMENT



Choisissez un emplacement dans lequel la température est comprise entre 10 et 32,5°C, et le taux d'humidité entre 20 et 80 %, mais sans condensation.



NE PLACEZ PAS le produit à proximité d'un radiateur, d'un climatiseur, d'un ventilateur électrique, d'un réfrigérateur ou d'un point d'eau. Cela peut créer un risque d'électrocution, de court-circuit ou d'incendie, car l'eau peut entrer en contact avec l'appareil (notamment la condensation causée par le chauffage/la climatisation/la ventilation).



N'EXPOSEZ PAS l'appareil à la lumière directe du soleil, à une chaleur intense, à l'humidité, à une flamme vive, à la poussière ou des gaz corrosifs. Cela peut créer un risque d'électrocution, de court-circuit ou d'incendie susceptible d'endommager l'appareil et ou de le rendre inutilisable.



ÉLOIGNEZ l'appareil des produits chimiques. Ne l'installez pas à un endroit où des produits chimiques pourraient être renversés dessus. S'ils entraînent en contact avec l'appareil, ils pourraient provoquer un incendie ou une électrocution. En particulier, les solvants organiques ou les liquides tels que du benzène, du diluant, du dissolvant ou un désodorisant peuvent faire fondre le capot en plastique et/ou les câbles, ce qui présente un risque d'incendie ou d'électrocution. Ces produits ou d'autres produits chimiques pourraient provoquer une panne de l'appareil ou le décolorer.

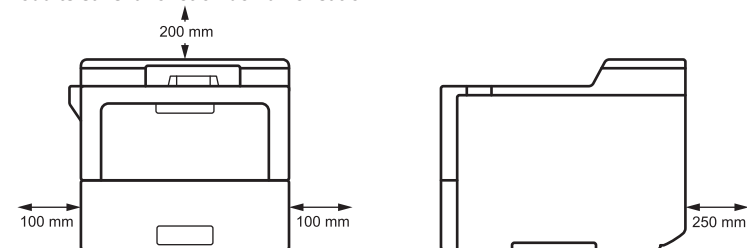


Veillez à NE PAS placer le produit dans un endroit où ses fentes et ses ouvertures risqueraient d'être bloquées ou obstruées. Ces fentes et ouvertures permettent l'aération de l'appareil. Une mauvaise aération de l'appareil risque de provoquer une surchauffe et un incendie.

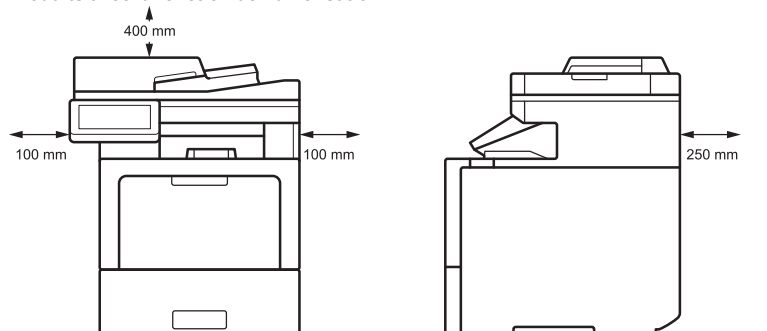
Suivez plutôt ces conseils :

- Respectez les distances de dégagement autour du produit indiquées dans l'illustration.

Produits sans la fonction de numérisation



Produits avec la fonction de numérisation



- Placez l'appareil sur une surface plane robuste.
- NE PLACEZ PAS cet appareil sur ou à proximité d'un radiateur ou d'un appareil de chauffage.
- NE placez PAS cet appareil dans un lieu sans ventilation adéquate.

ATTENTION

Placez votre appareil sur une surface plate et plane (comme un bureau) non soumis aux vibrations et aux chocs. Placez le produit à proximité d'une prise de téléphone (modèles avec la fonction fax uniquement) et d'une prise de courant standard reliée à la terre.

NE placez PAS cet appareil sur un chariot, un support ou une table instable, en particulier si des enfants vont se trouver à proximité. L'appareil, qui est lourd, pourrait tomber et provoquer des blessures ou être gravement endommagé. Pour les appareils possédant une fonctionnalité de numérisation, le bris de la vitre du scanner présente un risque supplémentaire de blessures.

Ne placez pas le produit dans une zone de forte affluence. S'il s'avère nécessaire de l'installer dans un endroit fréquenté, placez-le dans un endroit sûr où personne ne risquera de le faire tomber afin de ne blesser personne et de ne pas endommager l'appareil.

Assurez-vous que les câbles et cordons connectés à l'appareil sont sécurisés, afin d'éviter que quelqu'un ne trébuche dessus.

Ne placez PAS d'objets lourds sur l'appareil.

NE placez PAS d'objets autour de l'appareil. Vous risqueriez de bloquer l'accès à la prise électrique en cas d'urgence. Il est important que le produit puisse être débranché lorsque c'est nécessaire.

Ce produit émet des substances chimiques pendant l'impression. Par ailleurs, s'il est utilisé pendant de longues périodes ou dans des espaces mal aérés, cela peut entraîner l'émission de gaz odorants tels que l'ozone. Placez le produit dans une zone bien ventilée pour optimiser ses performances et le confort des utilisateurs.

IMPORTANT

- NE placez PAS votre produit près d'appareils contenant des aimants ou générant un champ magnétique. Cela pourrait perturber le fonctionnement de l'appareil et entraîner des problèmes de qualité d'impression.
 - N'installez PAS votre appareil à proximité de sources d'interférence, telles que des haut-parleurs ou les unités de base de téléphones sans fil d'une marque autre que Brother. Ces interférences risquent en effet d'entraver le fonctionnement des composants électroniques de l'appareil.
-

Raccorder le produit en toute sécurité

AVERTISSEMENT



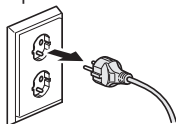
DANGERS ÉLECTRIQUES

Si vous ne tenez pas compte des avertissements figurant dans cette section, cela pourrait entraîner un risque d'électrocution. De plus, vous pourriez créer un court-circuit, ce qui entraînerait un risque d'incendie.

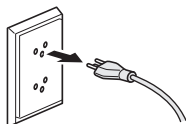


Le produit contient des électrodes haute tension. Avant d'accéder à l'intérieur du produit, y compris pour les maintenances de routine comme le nettoyage, assurez-vous d'avoir préalablement débranché du produit le cordon de la ligne téléphonique (modèles avec la fonction fax uniquement), puis le cordon électrique de la prise électrique, ainsi que tous les câbles téléphoniques/RJ-11 (modèles avec la fonction fax uniquement) ou Ethernet/RJ-45 (modèles réseau uniquement).

NE poussez PAS d'objets d'aucune sorte dans cet appareil à travers les fentes ou les ouvertures, car ils pourraient toucher des points de tension dangereux ou créer un court-circuit avec certaines pièces.



<France et Belgique>



<Suisse>



NE MANIPULEZ PAS la prise avec les mains mouillées. Vous risqueriez de vous électrocuter.



<France et Belgique>



<Suisse>



Veillez à ce que la prise soit bien insérée à fond. N'utilisez PAS l'appareil et ne manipulez PAS le cordon d'alimentation si ce dernier est endommagé ou usé.



Débranchez régulièrement la fiche électrique pour la nettoyer. Utilisez un chiffon sec pour nettoyer la base des broches et l'intervalle entre celles-ci. Si la fiche électrique est branchée dans la prise pendant une longue période, la poussière s'accumule autour des broches, ce qui peut entraîner un court-circuit et un incendie.



NE démontez PAS cet appareil. Le démontage de cet appareil vous exposerait à un risque d'incendie ou d'électrocution.

Ne tentez PAS de réparer vous-même cet appareil. L'ouverture ou le retrait de capots peut vous exposer à des tensions dangereuses et à d'autres risques et annuler votre garantie. Confiez toute réparation au service clientèle de Brother ou à votre revendeur Brother local.



NE faites tomber AUCUN objet métallique ni aucun liquide sur la fiche électrique de l'appareil. Cela pourrait entraîner une électrocution ou un incendie.



Si des objets métalliques, de l'eau ou d'autres liquides pénètrent à l'intérieur de l'appareil, débranchez-le immédiatement de la prise de courant puis contactez le service clientèle de Brother ou votre revendeur Brother.



Ce produit doit être connecté à une source de courant alternatif dont la plage de tension correspond à celle figurant sur la plaque signalétique de votre appareil. NE le raccordez PAS à une source d'alimentation CC ou à un inverseur. En cas de doute sur la nature de votre source d'alimentation, contactez un électricien qualifié.

Utiliser le produit en toute sécurité

AVERTISSEMENT

DANGERS ÉLECTRIQUES

Si vous ne tenez pas compte des avertissements figurant dans cette section, cela pourrait entraîner un risque d'électrocution. De plus, vous pouvez créer un court-circuit, ce qui peut entraîner un incendie.



Si l'appareil est tombé ou si le boîtier est endommagé, vous risquez de subir un choc électrique. Débranchez l'appareil de la prise électrique et contactez le service clientèle de Brother ou votre revendeur Brother local.



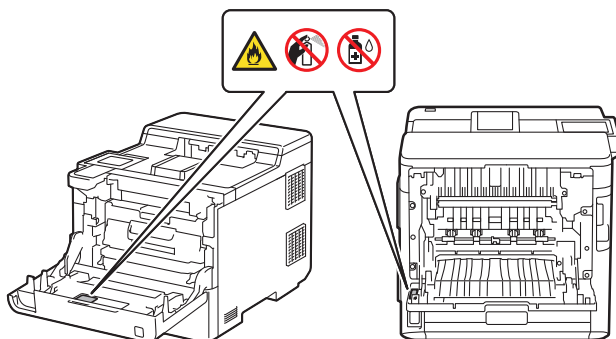
N'utilisez PAS ce produit pendant un orage. Il existe un faible risque d'électrocution causée par les éclairs.

RISQUES D'INCENDIE

Si vous ne tenez pas compte des avertissements figurant dans cette section, cela pourrait entraîner un risque d'incendie.



NE PAS utiliser de substances inflammables, ni de spray, de solvants/liquides organiques à base d'alcool ou d'ammoniac pour nettoyer l'intérieur ou l'extérieur du produit. Le non-respect de cette consigne peut entraîner un début d'incendie. Utilisez à la place un chiffon doux non pelucheux et sec. Pour savoir comment nettoyer l'appareil, consultez le *Guide utilisateur en ligne*.



N'ESSAYEZ PAS d'utiliser cet appareil en cas de bouchage papier ou de présence de morceaux de papier à l'intérieur de l'appareil. Un contact prolongé du papier avec l'unité de fusion pourrait provoquer un incendie.



N'UTILISEZ PAS d'aspirateur pour nettoyer le toner dispersé. La poussière de toner risque de s'enflammer à l'intérieur de l'aspirateur et de causer un incendie. Nettoyez soigneusement la poudre de toner à l'aide d'un chiffon doux, sec et non pelucheux et jetez-le en respectant la réglementation locale.

(Modèles avec la fonction de réseau sans fil uniquement)

N'UTILISEZ PAS l'appareil près d'un équipement électrique médical. Les ondes radio émises par l'appareil risquent d'interférer avec le matériel médical et d'entraîner des dysfonctionnements susceptibles de provoquer des accidents ou des blessures.

Pour les utilisateurs porteurs d'un pacemaker:

(Modèles avec la fonction de réseau sans fil uniquement)

Cet appareil génère un champ magnétique de faible intensité. Si vous sentez que le fonctionnement de votre pacemaker est altéré lorsque vous vous approchez de l'appareil, éloignez l'appareil et consultez immédiatement un médecin.



NE placez PAS d'objets métalliques, tels que des trombones ou des agrafes, ni de bijoux sur le produit. Si ces objets entrent en contact avec des pièces électriques à l'intérieur de l'appareil, cela pourrait entraîner un incendie ou une électrocution.

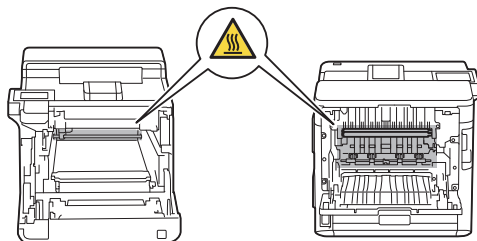


NE placez PAS de récipient contenant de l'eau ou un autre liquide sur le produit. L'eau ou le liquide contenus dans le récipient pourraient éclabousser le produit et entrer en contact avec des pièces électriques à l'intérieur de l'appareil. Cela pourrait entraîner un incendie ou une électrocution.

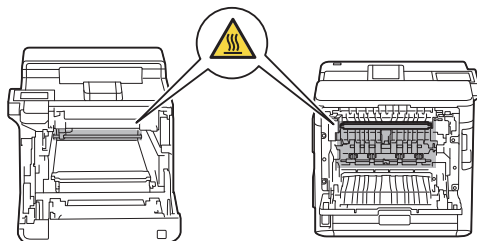
SURFACE BRÛLANTE

Après l'utilisation immédiate de l'appareil, certains composants internes sont extrêmement chauds. Attendez au moins 10 minutes que l'appareil refroidisse avant de toucher ses composants internes.

HL-L9430CDN/MFC-L9630CDN/MFC-L9635CDN :



HL-L9470CDN/MFC-L9670CDN/MFC-EX670 :



Si l'appareil devient anormalement chaud, émet de la fumée, génère de fortes odeurs ou si vous renversez accidentellement un liquide dessus, débranchez immédiatement l'appareil de la prise électrique. Contactez le service clientèle de Brother ou votre revendeur Brother local.

Les sacs plastiques sont utilisés pour l'emballage de l'appareil. Les sacs en plastique ne sont pas des jouets. Pour éviter tout risque d'étouffement, conservez ces sacs hors de portée des enfants et éliminez-les de façon appropriée.



(Modèles avec fonction fax uniquement)

Faites particulièrement attention au moment d'installer ou de modifier les lignes téléphoniques. Ne touchez jamais les câbles de téléphone ni les bornes qui ne sont pas isolées si la ligne n'a pas été débranchée de la prise murale.

N'installez jamais de câbles téléphoniques pendant un orage. N'installez jamais de prise téléphonique murale dans un endroit humide ou un endroit qui peut le devenir, par exemple près d'un réfrigérateur ou de tout autre équipement produisant de la condensation.

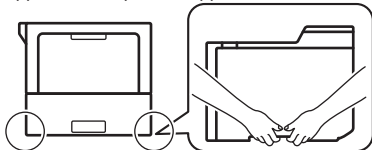


Sécurité du cordon d'alimentation :

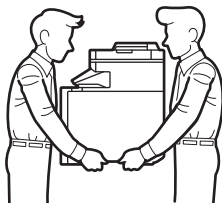
- Cet appareil est équipé d'une fiche reliée à la terre. Cette fiche ne peut être introduite que dans une prise d'alimentation reliée à la terre. Il s'agit d'une fonction de sécurité. Si vous ne parvenez pas à brancher la fiche dans la prise, demandez à un électricien de remplacer votre prise obsolète. NE tentez PAS de compromettre la fonction de mise à la terre de la fiche
- ÉVITEZ de placer des objets sur le cordon d'alimentation.
- NE placez PAS ce produit de telle sorte que d'autres personnes doivent enjamber le cordon.
- Lors de l'installation de l'appareil, veillez à NE PAS ÉTIRER le cordon afin de ne pas appliquer une tension excessive dessus qui risquerait de l'effilocher et de l'user prématurément.
- N'utilisez PAS l'appareil et ne manipulez PAS le cordon d'alimentation si ce dernier est endommagé ou usé. Si vous débranchez l'appareil, ne touchez PAS la partie endommagée ou usée.
- NE tirez PAS sur le milieu du cordon d'alimentation ; le cordon pourrait se détacher de la prise. Vous risqueriez de vous électrocuter.
- N'UTILISEZ PAS des câbles qui ne sont pas mentionnés (ou des appareils en option). Vous risqueriez de vous blesser, de blesser d'autres personnes ou de provoquer un incendie. L'installation doit être réalisée correctement, conformément au *Guide d'installation rapide*.
- Brother conseille vivement de NE PAS UTILISER de rallonge, quel que soit son type.
- Ce produit doit être placé de façon à ce que le cordon d'alimentation ne soit pas pincé ou gêné.
- N'utilisez pas de câbles qui ne répondent pas aux spécifications décrites dans le *Guide de l'utilisateur en ligne : Spécifications*. Le cas échéant, vous risqueriez de vous blesser, de blesser d'autres personnes ou de provoquer un incendie.
- Si un cordon d'alimentation est fourni avec ce produit, utilisez **UNIQUEMENT** le cordon fourni. L'installation doit être réalisée correctement comme détaillée dans le *Guide d'installation rapide*.

ATTENTION

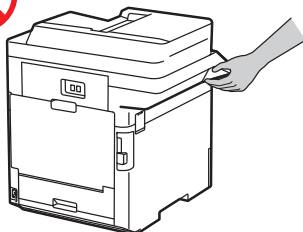
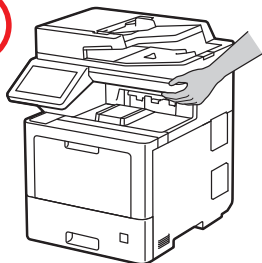
Lorsque vous déplacez l'appareil, transportez l'appareil comme illustré.



Pour éviter des blessures, deux personnes au minimum sont nécessaires pour soulever l'appareil en le saisissant à l'avant et à l'arrière.

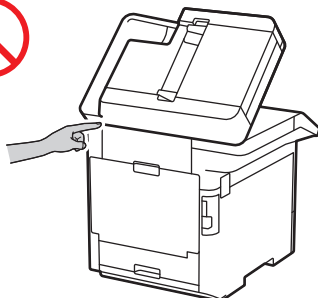


Ne transportez PAS l'appareil en le tenant par les parties indiquées sur les illustrations. L'appareil pourrait glisser et vous échapper, et provoquer des blessures.

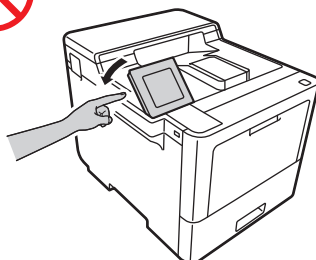


Si vous utilisez le bac inférieur/le bac de sortie en option, NE transportez PAS le produit avec le bac inférieur/le bac de sortie en option, car vous risqueriez de vous blesser ou d'endommager le produit s'il n'est pas fixé correctement au bac inférieur/au bac de sortie en option.

Pour éviter toute blessure, veillez à ne pas placer les doigts dans les endroits indiqués sur les illustrations.



MFC-L9630CDN/MFC-L9635CDN/
MFC-L9670CDN/MFC-EX670



HL-L9430CDN/HL-L9470CDN

Pour votre sécurité, débranchez l'appareil de la prise électrique lorsqu'il n'est pas utilisé pendant un certain temps.

Certains appareils et/ou leur carton contiennent un sachet anti-humidité. Veillez à NE PAS avaler le contenu du sachet ; jetez-le. En cas d'ingestion, consultez immédiatement un médecin.

NE tentez PAS de démonter la cartouche de toner. Si de la poudre de toner venait à fuir, évitez de l'inhaler et évitez tout contact avec la peau. Si malgré ces précautions, cela arrivait, consultez les fiches de sécurité à l'adresse sds.brother.co.jp/sdsapp/index.html.

Tenez les cartouches de toner hors de portée des enfants. En cas d'ingestion de poudre de toner, consultez un médecin immédiatement et lisez les fiches de sécurité disponibles à l'adresse sds.brother.co.jp/sdsapp/index.html.

Nous vous conseillons de déposer la cartouche de toner et l'unité tambour sur une surface propre et plane recouverte d'une feuille de papier jetable, au cas où vous renverseriez du toner par mégarde. Si du toner se répand sur vos mains ou vos vêtements, essuyez-le ou nettoyez-le immédiatement à l'eau froide.

Si vous entrez en contact avec le toner, conformez-vous aux instructions ci-dessous :

- Inhalation

Consultez immédiatement un médecin. En cas d'inhalation accidentelle, sortez immédiatement à l'air libre, puis demandez l'avis d'un médecin.

- Contact avec la peau

Retirez immédiatement le vêtement contaminé et lavez la peau touchée avec une grande quantité d'eau ou d'eau savonneuse.

- Contact avec les yeux

Consultez un médecin. Si la substance du toner a pénétré dans les yeux, lavez-les immédiatement à grande eau pendant au moins 15 minutes.

- Ingestion

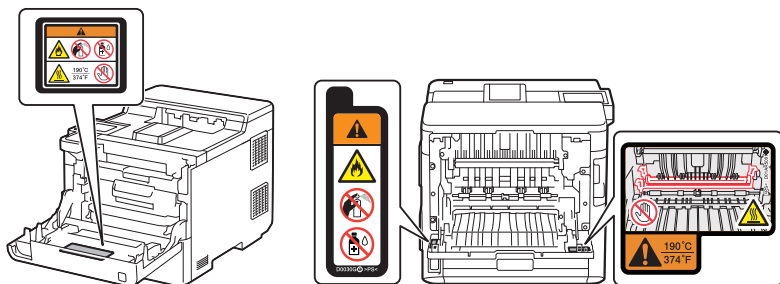
Consultez immédiatement un médecin. Rincez-vous la bouche à l'eau et buvez 200 à 300 mL d'eau (un verre).

Pour plus d'informations de sécurité sur les toners utilisés dans l'appareil, consultez les fiches de sécurité sur le site Web suivant : sds.brother.co.jp/sdsapp/index.html.

Ne faites PAS glisser la main sur le bord du papier pour imprimante. Vous pourriez vous couper sur le bord fin et tranchant du papier.

Cet appareil contient des composants électroniques émettant un rayonnement électromagnétique au cours de l'impression. Pour éviter le risque d'exposition à un tel rayonnement, respectez une distance de 20 cm de chaque côté de l'appareil lors de l'impression.

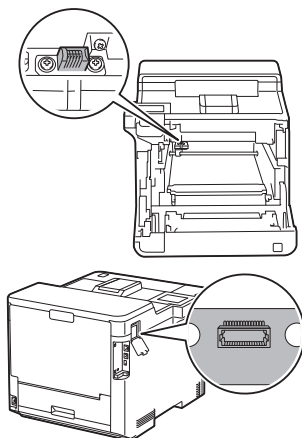
NE RETIREZ PAS et n'endommagez pas les étiquettes de mise en garde ou d'avertissement apposées à l'intérieur du produit.



IMPORTANT

- Une modification notable des performances du produit peut indiquer qu'un entretien est nécessaire.

- NE raccordez PAS votre appareil à une prise électrique commandée par des interrupteurs muraux ou des programmeurs, ou encore au même circuit qu'un appareil de grande taille ou tout autre équipement consommant une quantité importante de courant. Cela risquerait de provoquer une panne de courant. L'interruption électrique peut également supprimer des informations de la mémoire de l'appareil et la mise sous tension répétée peut endommager l'appareil.
- Nous vous recommandons d'utiliser des cartouches de toner authentiques pour remplacer les cartouches fournies avec l'appareil. Les cartouches de toner non authentiques peuvent endommager l'appareil. Leurs couleurs ou leur stabilité de stockage peuvent également être différentes. (Toutes les cartouches de toner non authentiques ne provoquent pas de problème.)
- Veillez à NE PAS placer d'objets sur le produit. Cela risquerait de provoquer un dysfonctionnement de l'appareil.
- Si l'appareil ne fonctionne pas normalement même après avoir suivi les instructions, réglez uniquement les commandes décrites dans les instructions de fonctionnement. Un mauvais réglage des autres commandes risque d'endommager l'appareil et imposera fréquemment un travail fastidieux au technicien agréé pour que le produit puisse à nouveau fonctionner normalement.
- NE touchez PAS les parties grisées indiquées dans les illustrations. Cela pourrait endommager l'appareil.



Garantie du produit et responsabilité

Les informations contenues dans ce guide n'ont aucune incidence sur les garanties existantes et ne sauraient constituer une garantie supplémentaire. Le non-respect des instructions de sécurité de ce guide peut annuler la garantie de votre produit.

AVERTISSEMENT



Utilisez exclusivement le cordon d'alimentation fourni avec cet appareil (s'il figure dans le coffret).

Débranchement de l'appareil



Ce produit doit être installé près d'une prise électrique d'accès facile. En cas d'urgence, débranchez le cordon d'alimentation de la prise de courant afin de mettre l'appareil complètement hors tension.

Déclaration de conformité (Europe uniquement)

Nous, Brother Industries, Ltd.

15-1, Naeshiro-cho, Mizuho-ku, Nagoya 467-8561, Japan

déclarons que ce produit est en conformité avec la législation d'harmonisation pertinente de l'UE (Europe uniquement) et la législation du R-U (Grande-Bretagne uniquement).

Vous pouvez télécharger la Déclaration de conformité (DoC) à partir de notre site Web. Visitez le site

support.brother.com/manuals.

AVERTISSEMENT

Il s'agit d'un produit de classe A. Dans un environnement domestique, ce produit est susceptible de provoquer des interférences radio, auquel cas l'utilisateur sera tenu d'adopter les mesures appropriées.

Déclaration UE de conformité à la directive RE 2014/53/UE (Europe uniquement) (concerne les modèles avec une interface radio)

Nous, Brother Industries, Ltd.

15-1, Naeshiro-cho, Mizuho-ku, Nagoya 467-8561, Japan

déclarons que ces produits sont en conformité avec les dispositions de la directive RE (équipement radio) 2014/53/UE. Vous pouvez télécharger un exemplaire de la Déclaration de conformité en suivant les instructions de la section Déclaration de conformité (Europe uniquement).

Spécifications IEC60825-1:2014 (pour les modèles 220 V à 240 V uniquement)

Cet appareil est un produit laser de classe 1 tel que défini par les spécifications IEC 60825-1:2014. L'étiquette illustrée ci-dessous est apposée dans les pays où cette disposition est obligatoire.

Ce produit comporte une diode laser de classe 3B qui émet des rayons laser invisibles à l'œil nu, dans l'unité laser. L'unité laser ne doit être ouverte en aucune circonstance.



Rayonnement laser interne

Longueur d'onde : 770 à 800 nm

Sortie : 25 mW max.

Classe laser : classe 3B

AVERTISSEMENT

La réalisation de procédures, l'utilisation de commandes, d'ajustements autres que ceux figurant dans ce guide peuvent aboutir à une exposition à des rayonnements dangereux.

Réseau sans fil (modèles avec la fonction de réseau sans fil uniquement)

Cette imprimante/imprimante multifonction prend en charge la fonction de réseau sans fil.

Bande(s) de fréquences : 2400 MHz à 2483,5 MHz

Puissance maximale des radiofréquences émises dans la/les bande(s) de fréquences : inférieure à 20 dBm (e.i.r.p)

Bande(s) de fréquences : 5150 MHz à 5350 MHz

Puissance maximale des radiofréquences émises dans la/les bande(s) de fréquences : inférieure à 23 dBm (e.i.r.p)

Pour utilisation à l'intérieur uniquement (5,15 GHz à 5,35 GHz)

Bande(s) de fréquences : 5470 MHz à 5725 MHz

Puissance maximale des radiofréquences émises dans la/les bande(s) de fréquences : inférieure à 30 dBm (e.i.r.p)

NFC (modèles avec la fonction NFC uniquement)

Cette imprimante/imprimante multifonction prend en charge la fonction NFC (Near Field Communication).

- Bande(s) de fréquences : 13,553 MHz à 13,567 MHz

Puissance maximale des radiofréquences émises dans la/les bande(s) de fréquences :
inférieure à 111,5 dBuV/m à 10 mètres


Connexion LAN (modèles avec la fonction LAN câblé uniquement)

ATTENTION

Ne raccordez PAS cet appareil à une connexion LAN exposée à des surtensions.

Informations sur le recyclage conformément à la directive DEEE et à la directive relative aux piles et accumulateurs




Symbole du produit



Symbole des piles/accumulateurs

Europe uniquement

L'un des symboles de recyclage ci-dessus est apposé sur le produit ou la batterie. Il signifie qu'en fin de vie du produit ou de la batterie, vous devrez le mettre au rebut séparément dans un point de collecte approprié et non dans le flux de déchets domestiques normaux.

Marques commerciales

Chaque société dont le nom du logiciel est mentionné dans ce manuel possède un Contrat de licence logicielle propre à ses programmes propriétaires.

L'ensemble des appellations commerciales et noms de produits des sociétés apparaissant sur les produits Brother, les documents s'y rapportant et tout autre support sont tous des marques de commerce ou des marques déposées de ces sociétés respectives.

Service clientèle de Brother

Service clientèle

Pour obtenir les coordonnées de votre agence Brother locale, consultez le site www.brother.com.

Emplacements des centres d'entretien

Pour obtenir l'adresse des centres d'entretien de votre pays, contactez votre agence Brother locale. Vous trouverez les adresses et numéros de téléphone des agences locales sur le site www.brother.com en sélectionnant votre région et votre pays.

Usage illégal d'un équipement de copie ou de numérisation (produits avec la fonction de numérisation uniquement)

Il est illégal d'effectuer des reproductions de certains éléments ou documents dans l'intention de commettre une fraude. Vous trouverez ci-dessous la liste non exhaustive des documents dont la copie peut être illégale. Nous vous suggérons de consulter votre conseiller juridique et/ou les autorités judiciaires compétentes en cas de doute relatif à un élément ou document particulier :

- Billets de banque
- Obligations et reconnaissances de dette
- Certificats de dépôt
- Documents de conscription et du service des forces armées
- Passeports
- Timbres-poste (oblitérés ou non)
- Documents d'immigration
- Documents d'aide sociale
- Chèques ou traites tirés par les agences gouvernementales
- Badges ou insignes d'identification

En outre, la copie ou la numérisation de permis de conduire et/ou de certificats de titre de propriété de véhicules motorisés est interdite par la législation de certains pays.

La copie ou la numérisation d'œuvres protégées par des droits d'auteur est illégale, à l'exception d'un « usage loyal » de certaines parties d'une œuvre. La réalisation de plusieurs copies indiquerait une utilisation abusive. Les œuvres d'art sont considérées comme des œuvres protégées par des droits d'auteur.

Avis d'exonération de responsabilité

Si vous ne suivez pas ces instructions, il existe un risque accru de blessure aux personnes ou de dégâts aux biens, y compris à cause d'un incendie, d'une électrocution, de brûlures ou de suffocation.

Brother décline toutes garanties en matière d'empêchement, d'atténuation ou de non-survenance de quelconques pannes, dysfonctionnements, plantages informatiques, immobilisations, infections virales, dommages et pertes de données, ou en ce qui concerne tout autre type d'erreurs découlant de l'utilisation de ce produit. DANS TOUTE LA MESURE OÙ LA LÉGISLATION APPLICABLE L'AUTORISE, BROTHER NE SERA PAS TENUE POUR RESPONSABLE DE QUELCONQUES PERTES DE REVENUS OU AUTRES DOMMAGES INDIRECTS, SPÉCIAUX, ACCESSOIRES, CONSÉCUTIFS, EXEMPLAIRES OU DISSUASIFS DU CLIENT OU D'UN TIERS QUELCONQUE.

brother

Mois de publication: 07/2021



D01WBE001-00
FRE
Version 0