

# Produkt-Sicherheitshinweise

HL-L9430CDN / HL-L9470CDN / MFC-L9630CDN / MFC-L9635CDN / MFC-L9670CDN / MFC-EX670

Lesen Sie diese Anleitung, bevor Sie versuchen, das Produkt zu bedienen bzw. bevor Sie Wartungsarbeiten durchführen, und stellen Sie sicher, dass Sie alle Warnungen und Anweisungen befolgen, die am Produkt angebracht sind. Wenn Sie nach dem Lesen der Anleitung Fragen zur sicheren Verwendung des Produktes haben, wenden Sie sich an Ihren Brother-Servicepartner oder Ihren Brother-Händler vor Ort. Die Nichtbeachtung dieser Anweisungen kann zu erhöhtem Personen- oder Sachschaden-Risiko, unter anderem durch Feuer, Stromschlag, Verbrennungen oder Erstickung, führen. Brother haftet nicht für Schäden, die dadurch entstanden sind, dass der Produktbesitzer die Anweisungen in dieser Anleitung oder am Produkt nicht befolgt hat.

Informationen zu erweiterten Funktionen und Produktspezifikationen finden Sie im *Online-Benutzerhandbuch*. [support.brother.com/manuals](http://support.brother.com/manuals).

## In dieser Dokumentation verwendete Symbole und Formatierungen

### **WARNUNG**

WARNUNG weist auf eine potenziell gefährliche Situation hin, die bei Nichtvermeidung zu tödlichen oder schweren Verletzungen führen kann.

### **VORSICHT**

VORSICHT weist auf eine potenziell gefährliche Situation hin, die bei Nichtvermeidung zu leichten oder mittelschweren Verletzungen führen kann.

### **WICHTIG**

WICHTIG weist auf eine potenziell gefährliche Situation hin, die bei Nichtvermeidung zu Sachschäden oder zu Funktionsausfall des Gerätes führen kann.

### **HINWEIS**

HINWEIS zur Betriebsumgebung, zu Installationsbedingungen oder besonderen Einsatzbedingungen.



Die Warnzeichen für gefährliche elektrische Spannung warnen vor Stromschlaggefahr.



Symbole für die Brandgefahr weisen Sie auf die Gefahr eines Brands hin.



Das Symbol für heiße Oberflächen weist auf Teile des Gerätes hin, die heiß sind und daher nicht berührt werden sollen.



Verbotssymbole kennzeichnen Aktionen, die nicht zulässig sind.

# Hinweis zur Zusammenstellung und Veröffentlichung

Die Definitionen des Schriftartstils sind wie folgt:

<b>Fett</b>	Fettdruck kennzeichnet Namen von Tasten des Gerätes oder von Optionen und Schaltflächen auf dem Computerbildschirm.
<i>Kursiv</i>	Kursive Schrift hebt wichtige Punkte hervor oder verweist auf verwandte Themen.
Courier New	Text in der Schriftart Courier New kennzeichnet Anzeigen, die im Display des Gerätes erscheinen.

Nicht alle Modelle sind in allen Ländern verfügbar.

Die Abbildungen in dieser Anleitung zeigen das Modell HL-L9430CDN/MFC-L9630CDN.

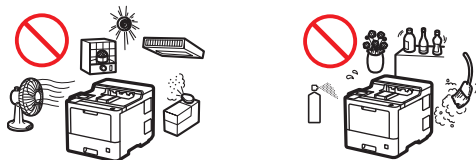
Die Handbücher des Produktes wurden erstellt und veröffentlicht, um die bei der Veröffentlichung aktuellen Sicherheitsinformationen für das Produkt bereitzustellen. Die Informationen in diesen Handbüchern können geändert werden.

Aktuelle Handbücher finden Sie unter [support.brother.com](http://support.brother.com).

©2021 Brother Industries, Ltd. Alle Rechte vorbehalten.

## Wählen Sie einen sicheren Aufstellungsort für das Produkt

### **WARNUNG**



Wählen Sie einen Ort, an dem die Temperatur zwischen 10 °C und 32,5°C und die Luftfeuchtigkeit zwischen 20 % und 80 % liegt und an dem es zu keiner Kondensation kommt.



Stellen Sie das Gerät NICHT in der Nähe von Heizkörpern, Klimaanlage, Ventilatoren, Kühlschränken oder Wasserquellen auf. Anderenfalls besteht das Risiko eines Stromschlags, von Kurzschlüssen oder Feuer, da Wasser in Kontakt mit dem Gerät kommen kann (einschließlich Kondensation, verursacht durch Heizungen/Klimaanlagen/Belüftungsgeräte).



Achten Sie darauf, dass das Gerät NICHT direkter Sonneneinstrahlung, extremer Hitze, offenem Feuer, zersetzenden Gasen, Feuchtigkeit oder Staub ausgesetzt ist. Andernfalls besteht das Risiko eines Stromschlags, eines Kurzschlusses oder eines Feuers, wodurch das Produkt beschädigt bzw. unbrauchbar werden kann.

---



Stellen Sie das Produkt NICHT in der Nähe von Chemikalien oder an Orten auf, an denen Chemikalien darauf verschüttet werden können. Falls das Produkt mit Chemikalien in Berührung kommt, besteht Brand- oder Stromschlaggefahr. Insbesondere organische Lösungsmittel oder Flüssigkeiten, wie zum Beispiel Benzol, Farbverdünner, Lackentferner oder desodorierende Mittel können zum Schmelzen oder zur Auflösung der Kunststoffabdeckung und/oder von Kabeln führen, so dass die Gefahr von Feuer oder Stromschlag besteht. Diese oder andere Chemikalien können zu Fehlfunktionen oder Verfärbungen des Produktes führen.

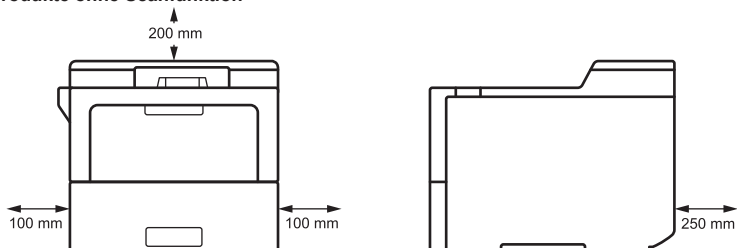


Stellen Sie das Gerät so auf, dass die Schlitze oder Öffnungen des Gerätes NICHT verdeckt oder blockiert sind. Diese Schlitze und Öffnungen dienen zur Belüftung. Durch Verdecken der Belüftung des Gerätes besteht die Gefahr von Überhitzung und/oder Feuer.

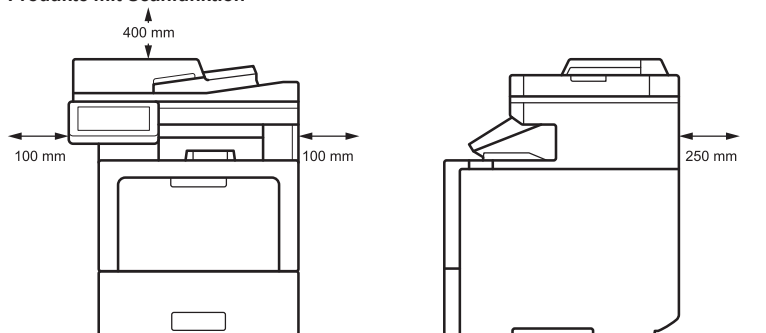
Tun Sie stattdessen Folgendes:

- Halten Sie um das Produkt herum einen Mindestabstand, wie in der Abbildung dargestellt.

#### Produkte ohne Scanfunktion



#### Produkte mit Scanfunktion



- Stellen Sie das Gerät auf eine stabile, ebene Oberfläche.
- Stellen Sie dieses Gerät NICHT in der Nähe von oder über Heizkörpern oder Wärmequellen auf.
- Stellen Sie dieses Gerät NICHT in Einbauten auf, wenn nicht für ausreichende Belüftung gesorgt ist.

## VORSICHT

Stellen Sie das Produkt auf eine ebene und stabile Oberfläche (etwa auf einen Schreibtisch), die keinen Vibrationen oder Erschütterungen ausgesetzt ist. Stellen Sie das Produkt in der

Nähe einer Telefonsteckdose (nur Modelle mit Faxfunktion) und einer normalen, geerdeten Netzstromsteckdose auf.

---

Stellen Sie das Produkt NICHT auf einen instabilen Wagen, Ständer oder Tisch, insbesondere wenn Kinder in der Nähe des Produktes sind. Das Produkt ist schwer und kann herunterfallen, so dass Sie oder andere dadurch verletzt werden oder das Produkt schwer beschädigt wird. Für Produkte mit Scanfunktion besteht eine erhöhte Verletzungsgefahr, wenn das Vorlagenglas zerbrechen sollte.

---

Stellen Sie das Gerät nicht in stark frequentierten Bereichen auf. Falls Sie das Gerät in einem stark frequentierten Bereich aufstellen müssen, achten Sie darauf, dass es in einem sicheren Bereich steht, wo es nicht versehentlich heruntergeworfen werden kann und dadurch Sie oder andere verletzt werden könnten oder das Gerät beschädigt werden könnte.

---

Achten Sie darauf, dass zum Produkt führende Kabel sicher verlegt sind, so dass sie keine Stolpergefahr darstellen.

---

Stellen Sie KEINE schweren Gegenstände auf das Produkt.

---

Stellen Sie KEINE Gegenstände rund um das Produkt. Diese Gegenstände blockieren in Notfällen die Steckdose. Das Netzkabel muss bei Bedarf jederzeit vom Produkt getrennt werden können.

---

Dieses Produkt gibt beim Druckvorgang chemische Substanzen ab und es kann des Weiteren bei der Verwendung über längere Zeit oder in schlecht belüfteten Bereichen zum Ausstoß von riechenden Gasen wie Ozon kommen. Stellen Sie das Produkt für optimale Leistung und Komfort an einem gut belüfteten Ort auf.

---

## WICHTIG

---

- Stellen Sie das Produkt NICHT neben Geräten auf, die Magneten enthalten oder magnetische Felder erzeugen. Dies könnte die Funktionsweise des Produkts beeinträchtigen und Probleme mit der Druckqualität hervorrufen.
  - Stellen Sie das Produkt NICHT in der Nähe von Störungsquellen, wie z. B. Lautsprechern oder den Basisstationen schnurloser Telefone eines anderen Herstellers, auf. Dadurch könnte die Funktionsweise der elektronischen Komponenten des Gerätes beeinträchtigt werden.
- 

## Schließen Sie das Produkt sicher an

### **WARNUNG**



ELEKTRISCHE GEFAHREN

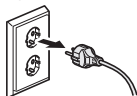
Bei Nichtbeachtung der Warnungen in diesem Abschnitt besteht Stromschlaggefahr. Zudem könnte ein Kurzschluss verursacht werden, der zu Brandgefahr führt.

---

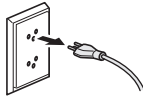


Im Inneren des Gerätes befinden sich unter hoher Spannung stehende Elektroden. Bevor Sie bei Wartungs- oder Reinigungsarbeiten auf innere Teile des Produkts zugreifen, müssen die Telefonleitung (nur Modelle mit Faxfunktion) vom Produkt getrennt, der Netzstecker aus der Steckdose gezogen sowie etwaige Telefon-/RJ-11-Kabel (nur Modelle mit Faxfunktion) bzw. Ethernet-/RJ-45-Kabel (nur netzwerkfähige Modelle) vom Produkt getrennt worden sein.

Stecken Sie KEINE Gegenstände durch Schlitze oder Öffnungen in das Produkt, da sie gefährliche, unter Spannung stehende Stellen berühren oder Teile kurzschließen könnten.



(Für Deutschland  
und Österreich)



(Für die Schweiz)

---



Fassen Sie den Netzstecker NICHT mit nassen oder feuchten Händen an. Andernfalls besteht Stromschlaggefahr.



(Für Deutschland  
und Österreich)



(Für die Schweiz)

---



Vergewissern Sie sich stets, dass der Netzstecker richtig in die Steckdose sitzt. Wenn das Kabel beschädigt oder durchgescheuert ist, sollten Sie NICHT das Produkt verwenden oder das Kabel anfassen.

---



Ziehen Sie regelmäßig den Netzstecker, um ihn zu reinigen. Reinigen Sie den Basisteil der Steckerkontakte und den Bereich zwischen den Kontakten mit einem trockenen Tuch. Wenn der Netzstecker längere Zeit in die Steckdose eingesteckt ist, sammelt sich rund um die Steckerkontakte Staub an, der einen Kurzschluss verursachen und zu einem Brand führen kann.



Zerlegen Sie dieses Produkt NICHT. Andernfalls besteht Brand- oder Stromschlaggefahr. Versuchen Sie NICHT, das Produkt selbst zu reparieren. Das Öffnen oder Entfernen von Abdeckungen kann bewirken, dass Sie gefährlichen, unter Spannung stehenden Stellen und anderen Gefahren ausgesetzt sind, und zum Verlust von Garantiesprüchen führen. Überlassen Sie die Wartung dem Brother Kundenservice oder Ihrem Brother-Händler vor Ort.

---



Lassen Sie KEINE Metallteile auf den Netzstecker des Produkts fallen und KEINE Flüssigkeiten darauf tropfen. Andernfalls besteht die Gefahr von Stromschlag oder Feuer.

---



Wenn Wasser, andere Flüssigkeiten oder Metallgegenstände in das Produkt gelangen, ziehen Sie sofort den Netzstecker aus der Steckdose und wenden Sie sich an Ihren Brother-Servicepartner oder Ihren Brother-Händler vor Ort.

---



Das Produkt darf nur an eine Wechselstrom-Steckdose angeschlossen werden, die den auf dem Aufkleber am Gerät angegebenen technischen Daten entspricht. Schließen Sie das Gerät NICHT an eine Gleichstromquelle oder einen Inverter an. Wenden Sie sich an einen qualifizierten Elektriker, falls Sie sich nicht sicher sind, welche Art von Anschluss Sie haben.

---

## Verwenden Sie das Produkt sicher

### **WARNUNG**

#### ELEKTRISCHE GEFAHREN

*Bei Nichtbeachtung der Warnungen in diesem Abschnitt besteht Stromschlaggefahr. Zudem könnte ein Kurzschluss verursacht werden, der zu einem Brand führen könnte.*

---



Wenn das Gerät heruntergefallen oder das Gehäuse beschädigt ist, besteht die Gefahr eines Stromschlags. Trennen Sie das Gerät von der Steckdose und wenden Sie sich an den Brother Kundenservice oder Ihren Brother-Händler vor Ort.

---



Verwenden Sie dieses Produkt NICHT während eines Gewitters. Es besteht Stromschlaggefahr durch Blitzschlag.

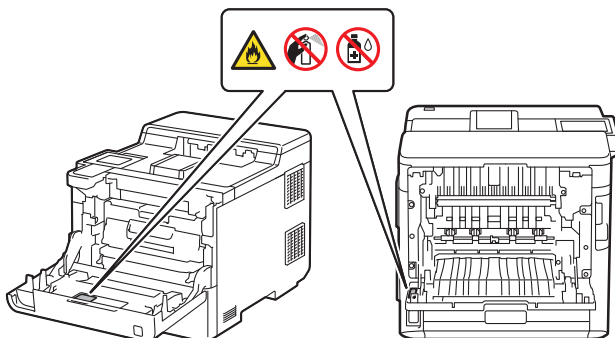
---

## BRANDGEFAHREN

Bei Nichtbeachtung der Warnungen in diesem Abschnitt besteht Brandgefahr.



Verwenden Sie KEINE entflammaren Substanzen, keine Sprays oder organische Lösungsmittel/Flüssigkeiten, die Alkohol oder Ammoniak enthalten, um das Produkt innen oder außen zu reinigen. Andernfalls kann es zu einem Brand kommen. Verwenden Sie stattdessen nur ein trockenes, fusselfreies Tuch. Anweisungen zur Reinigung des Produktes finden Sie im *Online-Benutzerhandbuch*.



Versuchen Sie NICHT, das Produkt zu betätigen, wenn ein Papierstau oder lose Papierstücke im Produkt vorhanden sind. Ein längerer Kontakt des Papiers mit der Fixiereinheit könnte einen Brand verursachen.



Verwenden Sie KEINEN Staubsauger, um verstreuten Toner zu beseitigen. Der Toner könnte sich im Staubsauger entzünden und dadurch ein Feuer verursachen. Wischen Sie Tonerstaub nur mit einem trockenen, fusselfreien, weichen Tuch vorsichtig ab und entsorgen Sie das Tuch entsprechend der örtlichen Bestimmungen.

---

(nur Modelle mit WLAN-Funktion)

Verwenden Sie das Produkt NICHT in der Nähe von elektrischen medizinischen Geräten. Die Funkwellen, die von dem Produkt abgegeben werden, können sich auf elektrische medizinische Geräte auswirken und eine Fehlfunktion verursachen, was zu Unfällen oder Verletzungen führen kann.



---

Für Benutzer mit Herzschrittmachern:

(nur Modelle mit WLAN-Funktion)

Dieses Produkt erzeugt ein schwaches Magnetfeld. Wenn Sie in der Nähe des Produkts Probleme mit der Funktion Ihres Herzschrittmachers feststellen, entfernen Sie sich von dem Produkt und suchen Sie umgehend einen Arzt auf.

---



Legen Sie KEINE Metallobjekte, wie Büro- und Heftklammern oder Schmuck auf das Produkt. Wenn diese Objekte mit den elektrischen Teilen im Inneren des Produkts in Kontakt kommen, kann dies zu einem Feuer oder Stromschlag führen.

---



Stellen Sie KEINEN mit Wasser oder Flüssigkeit gefüllten Behälter auf das Produkt. Das Wasser oder die Flüssigkeit im Behälter kann in das Produkt gelangen, mit den elektrischen Teilen im Produkt in Kontakt kommen und so einen Brand oder Stromschlag verursachen.

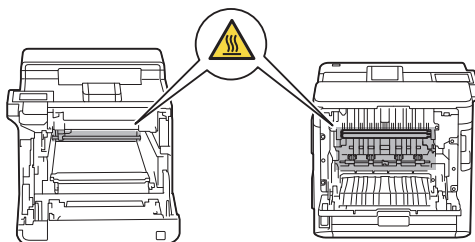
---



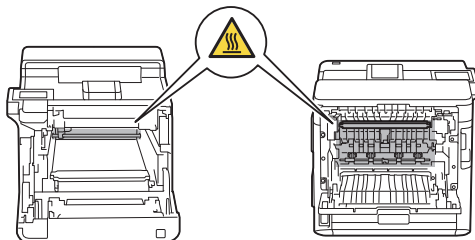
### HEISSE OBERFLÄCHE

Unmittelbar nach der Verwendung des Produkts sind einige Teile im Inneren des Gerätes extrem heiß. Warten Sie mindestens 10 Minuten, bis sich das Gerät abgekühlt hat, bevor Sie Teile im Inneren des Gerätes berühren.

HL-L9430CDN/MFC-L9630CDN/MFC-L9635CDN:



HL-L9470CDN/MFC-L9670CDN/MFC-EX670:





Wenn das Gerät ungewöhnlich heiß wird, Rauch ausstößt, starke Gerüche verströmt oder Sie versehentlich Flüssigkeiten darauf verschüttet haben, trennen Sie das Gerät sofort von der Netzsteckdose. Wenden Sie sich an den Brother Kundenservice oder Ihren Brother-Händler vor Ort.

---

Zur Verpackung dieses Produkts wurden Plastikbeutel verwendet. Plastikbeutel sind kein Spielzeug. Halten Sie diese Beutel von Babys und Kindern fern und entsorgen Sie sie sachgemäß, um Erstickungsgefahr zu vermeiden.

---



(Nur Modelle mit Faxfunktion)

Gehen Sie vorsichtig vor, wenn Sie Telefonanschlüsse installieren oder verändern. Berühren Sie keine Telefonleitungen oder Endgeräte, die nicht isoliert sind, solange das Telefonkabel noch an die Telefonwandbuchse angeschlossen ist.

Installieren Sie Telefonleitungen niemals bei Gewitter. Installieren Sie niemals eine Telefonwandbuchse an einem Ort, der feucht ist oder feucht werden könnte, z. B. in der Nähe eines Kühlschranks oder eines anderen Gerätes, das Kondensation erzeugt.

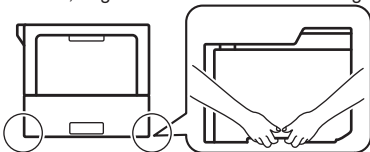


Sicherheitshinweise zum Netzkabel:

- Dieses Produkt ist mit einem geerdeten Stecker ausgestattet. Dieser Stecker passt nur in eine geerdete Netzsteckdose. Dies ist eine Sicherheitsmaßnahme. Wenn Sie den Stecker nicht in die Netzsteckdose stecken können, wenden Sie sich an einen Elektriker, um die veraltete Steckdose austauschen zu lassen. Versuchen Sie NICHT, den Zweck des geerdeten Steckers zu umgehen.
- Stellen Sie KEINE Gegenstände auf das Netzkabel.
- Stellen Sie das Produkt NICHT so auf, dass andere auf das Kabel treten können.
- Stellen Sie das Produkt NICHT in einer Position auf, in der das Kabel gedehnt oder stark belastet werden kann, da es sich abnutzen oder ausfransen kann.
- Wenn das Kabel beschädigt oder durchgescheuert ist, sollten Sie NICHT das Produkt verwenden oder das Kabel anfassen. Achten Sie beim Ziehen des Netzsteckers des Produktes darauf, dass Sie NICHT den beschädigten/durchgescheuerten Teil berühren.
- Ziehen Sie NICHT direkt am Netzkabel; dies kann dazu führen, dass sich das Kabel aus dem Stecker löst. Andernfalls besteht Stromschlaggefahr.
- Verwenden Sie KEINE ungekennzeichneten Kabel (oder optionale Geräte). Andernfalls kann es zu einem Brand oder Verletzungen kommen. Die Installation muss korrekt entsprechend der *Installationsanleitung* erfolgen.
- Brother empfiehlt dringend, KEINE Art von Verlängerungskabel zu verwenden.
- Dieses Produkt muss so aufgestellt werden, dass das Netzkabel nirgendwo gequetscht oder eingeklemmt wird.
- Verwenden Sie KEIN Kabel, das nicht den im *Online-Benutzerhandbuch: Technische Daten* genannten Kabelspezifikationen entspricht. Andernfalls kann es zu einem Brand oder Verletzungen kommen.
- Wenn mit diesem Produkt ein Netzkabel mitgeliefert wurde, verwenden Sie NUR das mitgelieferte Kabel. Die Installation muss ordnungsgemäß entsprechend der *Installationsanleitung* erfolgen.

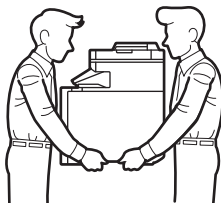
## VORSICHT

Wenn Sie das Produkt umstellen, tragen Sie es wie in der Abbildung dargestellt.



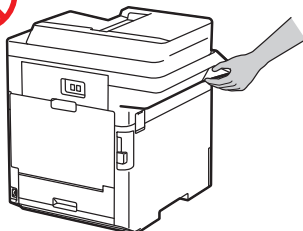
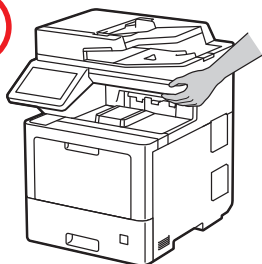
---

Um mögliche Verletzungen zu vermeiden, sollte das Produkt von mindestens zwei Personen angehoben werden, die es vorne und hinten festhalten.



---

Transportieren Sie das Produkt NICHT, indem Sie es an den unten abgebildeten Bereichen festhalten. Andernfalls kann Ihnen das Produkt aus den Händen rutschen und Verletzungen verursachen.

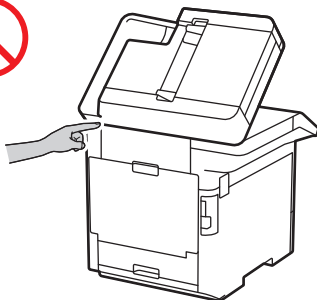


---

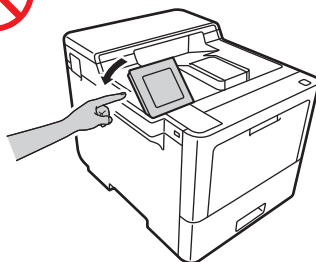
Wenn Sie eine untere Kassette/ein optionales Ausgabefach verwenden, tragen Sie das Produkt NICHT mit der unteren Kassette/dem optionalen Ausgabefach. Sie könnten sich verletzen oder Schäden am Produkt verursachen, da es nicht mit der unteren Kassette/dem optionalen Ausgabefach verbunden ist.

---

Um Verletzungen zu vermeiden, sollten Sie darauf achten, Ihre Finger nicht in die abgebildeten Bereiche zu legen.



MFC-L9630CDN/MFC-L9635CDN/  
MFC-L9670CDN/MFC-EX670



HL-L9430CDN/HL-L9470CDN

---

Ziehen Sie den Netzstecker des Produkts aus Sicherheitsgründen aus der Netzsteckdose, wenn Sie es längere Zeit nicht verwenden.

---

Einige Produkte und/oder ihre Verpackungen enthalten einen Silikagel-Beutel. Essen Sie den Silikagel-Beutel NICHT, entsorgen Sie ihn. Wenn Sie das Silikagel verschlucken, suchen Sie sofort einen Arzt auf.

---

Versuchen Sie NICHT, die Tonerkassette auseinanderzunehmen. Wenn Tonerstaub austritt, vermeiden Sie ein Einatmen und dass es in Kontakt mit der Haut kommt. Wenn dies doch eintritt, lesen Sie in den Sicherheitsdatenblättern (SDB) unter [sds.brother.co.jp/sdsapp/index.html](https://sds.brother.co.jp/sdsapp/index.html) nach.

---

Halten Sie Tonerkassetten von Kindern fern. Wenn jemand Tonerstaub verschluckt, suchen Sie sofort einen Arzt auf und beachten Sie die Sicherheitsdatenblätter (SDB) unter [sds.brother.co.jp/sdsapp/index.html](https://sds.brother.co.jp/sdsapp/index.html).

---

Wir empfehlen, die Tonerkassette und die Trommeleinheitgruppe auf eine saubere, flache Oberfläche mit Wegwerfpapier darunter zu platzieren, falls versehentlich Toner austritt oder verstreut wird. Wenn der Toner auf Ihre Hände oder Kleidung gerät, wischen oder waschen Sie ihn sofort mit kaltem Wasser ab.

---

Befolgen Sie diese Schritte, wenn Sie mit Toner in Kontakt kommen:

- Einatmen

Ziehen Sie sofort einen Arzt hinzu. Wenn Sie den Toner versehentlich eingeatmet haben, gehen Sie sofort an die frische Luft und suchen Sie dann einen Arzt auf.

- Hautkontakt

Entfernen Sie verunreinigte Kleidung sofort und waschen Sie die betroffene Hautstelle mit reichlich Wasser oder Seife und Wasser.

- Augenkontakt

Ziehen Sie einen Arzt hinzu. Wenn Toner in die Augen gelangt, spülen Sie sie sofort mindestens 15 Minuten lang kontinuierlich mit Wasser.

- Verschlucken

Ziehen Sie sofort einen Arzt hinzu. Spülen Sie den Mund mit Wasser aus und trinken Sie 200 bis 300 ml (einen Becher) Wasser.

Weitere Informationen zu dem in Ihrem Gerät verwendeten Toner können Sie den Sicherheitsdatenblättern (SDB) unter [sds.brother.co.jp/sdsapp/index.html](https://sds.brother.co.jp/sdsapp/index.html) entnehmen.

---

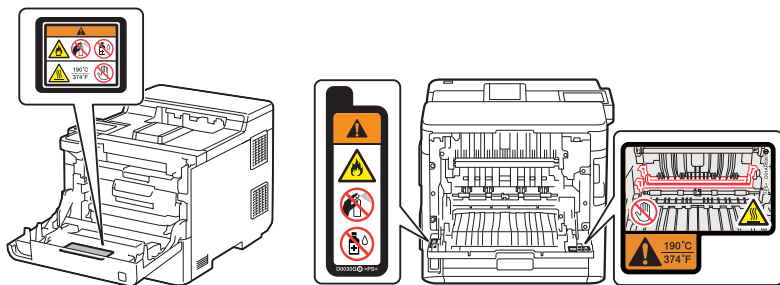
Fahren Sie mit Ihrer Hand NICHT über die Kante des Papiers. Die dünnen und scharfen Kanten des Papiers können Verletzungen verursachen.

---

Dieses Gerät enthält elektronische Bauteile, die während des Druckvorgangs elektromagnetische Strahlung aussenden. Um eine mögliche Belastung Ihres Körpers durch elektromagnetische Strahlung zu vermeiden, halten Sie beim Drucken einen Abstand von 20 cm zu beiden Seiten des Geräts ein.

---

Entfernen oder beschädigen Sie KEINEN der Warnaufkleber im Inneren des Produktes.



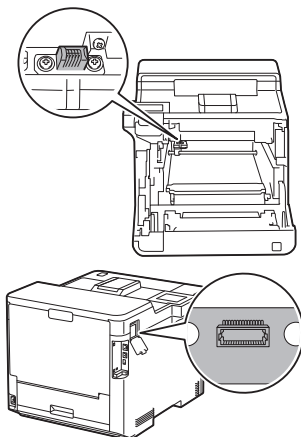
---

## WICHTIG

- Eine deutliche Veränderung an der Leistung des Produkts kann darauf hindeuten, dass eine Wartung erforderlich ist.
- Verbinden Sie das Produkt NICHT mit einer Netzsteckdose, die über Wandschalter oder automatische Timer gesteuert wird, oder mit dem gleichen Schaltkreis wie ein großes Gerät

oder andere Geräte, die sehr viel Strom benötigen. Andernfalls könnte die Stromversorgung unterbrochen werden. Durch eine Unterbrechung der Stromversorgung können auch Daten aus dem Speicher des Produkts gelöscht werden, und wiederholtes Aus- und Einschalten der Stromversorgung kann zu einer Beschädigung des Produkts führen.

- Wir empfehlen, als Ersatz für die mitgelieferten Kassetten unsere Original-Tonerkassetten zu verwenden. Nicht-originale Tonerkassetten können Schäden am Gerät verursachen. Zudem können Farben oder Lagerungsbeständigkeit abweichen. (Nicht alle nicht-originalen Tonerkassetten verursachen diese Probleme.)
- Legen Sie KEINE Gegenstände auf das Produkt. Andernfalls kann es zu einer Fehlfunktion des Produkts kommen.
- Wenn das Gerät nicht mehr richtig arbeitet, obwohl es entsprechend den Bedienungsanweisungen verwendet wurde, nehmen Sie nur die in den Bedienungsanweisungen beschriebenen Einstellungen an den Bedienungselementen vor. Inkorrekte Änderungen anderer Bedienungselemente können zu Beschädigungen führen und machen oft umfangreiche Arbeiten von qualifizierten Technikern notwendig, um wieder den normalen Betriebszustand des Produktes herzustellen.
- Berühren Sie NICHT die Bereiche, die in den Abbildungen schattiert dargestellt sind. Andernfalls kann es zu Schäden am Gerät kommen.



---

## Produktgarantie und Haftung

Keine der in dieser Anleitung enthaltenen Informationen wirken sich auf die bestehende Produktgarantie aus oder können so ausgelegt werden, dass sie eine zusätzliche Produktgarantie beinhalten. Bei Nichtbeachtung der Sicherheitsanweisungen in dieser Anleitung kann die Produktgarantie ungültig werden.

## **WARNUNG**



Verwenden Sie nur das mit dem Produkt mitgelieferte Netzkabel (falls in der Verpackung vorhanden).

### **Trennvorrichtung**



Das Gerät muss an eine in der Nähe befindliche, jederzeit leicht zugängliche Netzstromsteckdose angeschlossen werden. Um im Notfall die Stromversorgung vollständig zu unterbrechen, muss der Netzstecker gezogen werden.

## **Konformitätserklärung (nur Europa)**

Wir, Brother Industries, Ltd.

15-1, Naeshiro-cho, Mizuho-ku, Nagoya 467-8561 Japan

erklären hiermit, dass dieses Produkt die entsprechenden EU-Harmonisierungsvorschriften (nur Europa) und die Rechtsvorschriften des Vereinigten Königreichs (nur Großbritannien) erfüllt.

Die Konformitätserklärung (DoC) kann von unserer Website bezogen werden. Besuchen Sie [support.brother.com/manuals](http://support.brother.com/manuals).

## **WARNUNG**

Dies ist ein Produkt der Klasse A. Es kann im häuslichen Umfeld Funkstörungen verursachen. In diesem Fall kann es erforderlich sein, dass der Benutzer entsprechende Maßnahmen ergreift.

## **Konformitätserklärung für die RE Richtlinie 2014/53/EU (nur Europa) (gilt für Modelle mit Funkschnittstellen)**

Wir, Brother Industries, Ltd.

15-1, Naeshiro-cho, Mizuho-ku, Nagoya 467-8561 Japan

erklären hiermit, dass diese Produkte die Bestimmungen der RE-Richtlinie 2014/53/EU erfüllen. Zum Herunterladen einer Kopie der Konformitätserklärung befolgen Sie die Anweisungen im Abschnitt „Konformitätserklärung“ (nur Europa).



## Spezifikation nach IEC 60825-1:2014 (nur für Modelle mit 220 V - 240 V)

---

Dieses Produkt ist ein Laserprodukt der Klasse 1, wie in den Spezifikationen von IEC 60825-1:2014 definiert. Das unten dargestellte Etikett ist in den Ländern, die dies erforderlich machen, angebracht.

Dieses Produkt ist mit einer Laser-Diode der Klasse 3B ausgestattet, die in der Lasereinheit unsichtbare Laserstrahlen ausstrahlt. Die Lasereinheit sollte unter keinen Umständen geöffnet werden.



### Interne Laserstrahlung

Wellenlänge: 770 nm - 800 nm

Ausgabe: max. 25 mW

Laserklasse: Klasse 3B

### WARNUNG

Die Verwendung von Bedienelementen, Anpassungen oder die Durchführung von Vorgängen, die in dieser Anleitung nicht beschrieben sind, kann zu einer gefährlichen Strahlenexposition führen.

## WLAN (nur Modelle mit WLAN-Funktion)

---

Dieser Drucker/Multifunktionsdrucker unterstützt WLAN.

Frequenzband: 2400 MHz - 2483,5 MHz

Maximale Funkfrequenzleistung, die über das Frequenzband übertragen wird: weniger als 20 dBm (e.i.r.p)

Frequenzband: 5150 MHz - 5350 MHz

Maximale Funkfrequenzleistung, die über das Frequenzband übertragen wird: weniger als 23 dBm (e.i.r.p)

Nur für die Verwendung im Innenbereich (5,15 GHz - 5,35 GHz)

Frequenzband: 5470 MHz - 5725 MHz

Maximale Funkfrequenzleistung, die über das Frequenzband übertragen wird: weniger als 30 dBm (e.i.r.p)

## NFC (nur Modelle mit NFC-Funktion)

---

Dieser Drucker/Multifunktionsdrucker unterstützt NFC (Near Field Communication).

- Frequenzband: 13,553 MHz - 13,567 MHz

Maximale Funkfrequenzleistung, die über das Frequenzband übertragen wird: weniger als 111,5 dBuV/m bei 10 m

## LAN-Anschluss (nur Modelle mit kabelgebundener LAN-Funktion)

---

### VORSICHT

Schließen Sie das Produkt NICHT an einem Netzwerk an, in dem Überspannungen entstehen können.

## Recycling-Informationen gemäß der WEEE-Richtlinie und der Batterierichtlinie

---



Kennzeichnung des Gerätes



Kennzeichnung von Batterie/Akku

### Nur Europa

Dieses Produkt/diese Batterie/dieser Akku trägt eines der oben gezeigten Recycling-Symbole. Dieses weist darauf hin, dass das Produkt/die Batterie/der Akku am Ende der Nutzungszeit kostenlos bei einer kommunalen Sammelstelle zum Recyceln abgegeben und nicht über den Haus-/Restmüll entsorgt werden soll.

## Marken

Jedes Unternehmen, dessen Softwaretitel in diesem Handbuch genannt sind, verfügt für seine proprietären Programme über gesonderte Softwarelizenzvereinbarungen.

**Alle Warenzeichen und Produktnamen von Unternehmen, die auf Produkten, Dokumenten und anderen Materialien von Brother erscheinen, sind Warenzeichen oder eingetragene Warenzeichen der jeweiligen Unternehmen.**

# Brother Kundenservice

## Kundenservice

---

Unter [www.brother.com](http://www.brother.com) finden Sie die Kontaktinformationen Ihrer regionalen Brother-Niederlassung.

## Standorte der Servicezentren

---

Standorte von Servicezentren in Ihrem Land erfahren Sie bei Ihrer Brother-Niederlassung vor Ort. Adress- und Telefonkontaktinformationen für regionale Niederlassungen finden Sie unter [www.brother.com](http://www.brother.com), indem Sie Ihre Region und Ihr Land auswählen.

## Ungesetzliche Verwendung von Kopier- oder Scangeräten (nur Produkte mit Scanfunktion)

Das Kopieren bestimmter Dokumente in betrügerischer Absicht ist strafbar. Im Folgenden finden Sie eine nicht vollständige Liste von Dokumenten, die nicht rechtmäßig kopiert werden dürfen. Falls Sie nicht sicher sind, ob Sie gegen geltendes Recht verstoßen, erkundigen Sie sich bitte bei den zuständigen Behörden.

- Währungen
- Wertpapiere, Obligationen, Schuldverschreibungen
- Depositenzertifikate
- Dokumente von Streitkräften und militärischen Einrichtungen
- Ausweise
- Briefmarken (gestempelt und ungestempelt)
- Einwanderungspapiere, Visa
- Sozialhilfe-Dokumente
- Schecks und Zahlungsanweisungen von Staats-, Regierungsämtern und Behörden
- Dienstmarken oder Ehrenabzeichen

Zudem dürfen Führerscheine und/oder Fahrzeugpapiere gemäß bestimmten nationalen Rechtsvorschriften nicht kopiert oder gescannt werden.

Werke mit Copyright-Vermerk dürfen rechtlich nicht kopiert oder gescannt werden, vorbehaltlich von Ausnahmen in Bezug auf Teile eines urheberrechtlich geschützten Werkes aufgrund von „Kulanz“. Mehrfachkopien weisen auf eine missbräuchliche Nutzung hin. Kunstwerke werden wie urheberrechtlich geschützte Werke behandelt.

## Haftungsausschluss

Die Nichtbeachtung dieser Anweisungen kann zu erhöhtem Personen- oder Sachschaden-Risiko, unter anderem durch Feuer, Stromschlag, Verbrennungen oder Erstickung, führen.

Brother lehnt jegliche Gewährleistung in Bezug auf die Vermeidung, Milderung oder das Nichtauftreten von Ausfällen, Fehlfunktionen, Systemabstürzen, Aufhängen, Virusinfektionen, Beschädigungen und Verlusten von Daten sowie alle anderen Arten von Fehlern durch die Verwendung dieses Produkts ab. SOWEIT NACH GELTENDEM RECHT ZULÄSSIG, IST BROTHER NICHT HAFTBAR FÜR ENTGANGENE EINNAHMEN, STRAFSCHADENSERSATZ SOWIE INDIREKTE, BESONDERE, FOLGE- ODER BEGLEITSCHÄDEN DER KUNDEN ODER ANDERER DRITTER.

brother

Erscheinungsmonat: 07/2021



D01WBE001-00  
GER  
Version 0