

Termékbiztonsági útmutató

HL-L9430CDN / HL-L9470CDN / MFC-L9630CDN / MFC-L9635CDN / MFC-L9670CDN / MFC-EX670

A termék működtetése és karbantartása előtt olvassa el a jelen útmutatót, és kövesse a terméken látható figyelmeztetéseket és utasításokat. Ha az útmutató elolvasása után még kétségei vannak a termék biztonságos használatát illetően, vegye fel a kapcsolatot a Brother ügyfélszolgálatával vagy a helyi Brother-kereskedővel. Az itt leírt utasítások figyelmen kívül hagyása növeli a tűz, elektromos áramütés, égések vagy fulladás okozta személyi sérülés vagy károk veszélyét. A Brother nem felelős az okozott károkért, ha a termék tulajdonosa nem tartotta be a terméken vagy az útmutatóban leírt utasításokat.

További haladó utasításért, információért és a termék részletes leírásáért tekintse meg az *Online Használati útmutatót* itt support.brother.com/manuals.

A dokumentációban használt szimbólumok és egyezményes jelek

FIGYELEM

A FIGYELEM jelzés esetlegesen fellépő veszélyes helyzetre hívja fel a figyelmet, amelyet ha nem kerülnek el, akár halálhoz vagy súlyos sérüléshez is vezethet.

VIGYÁZAT

A VIGYÁZAT veszélyes helyzetet jelez, amely bekövetkezte esetén kisebb sérülést okozhat.

FONTOS

A FONTOS veszélyes helyzetet jelez, amely bekövetkezte esetén a tulajdon megrongálásához vagy a termék alkalmasságának elvesztéséhez vezethet.

MEGJEGYZÉS

MEGJEGYZÉS a működési környezetet, a telepítési feltételeket és a használat speciális feltételeit határozza meg.



Az Áramütés-veszély ikon áramütés lehetőségére figyelmeztet.



A tűzveszély ikon tűz lehetőségére figyelmeztet.



A forró felület ikonja arra figyelmeztet, hogy ne érintse meg a termék forró alkatrészeit.



A tiltó ikonok olyan tevékenységeket jelölnek, amelyeket tilos végezni.

Az összeállításra és kiadásra vonatkozó tájékoztatás

A betűtípusok leírása itt látható:

Félkövér	A félkövér betűstílussal a terméken lévő vezérlőpult-gombokat és a számítógép képernyőjén megjelenő gombokat azonosítjuk.
Dőlt	A dőlt betűstílus egy fontos pont kiemelésére szolgál, vagy kapcsolódó témákhoz irányít.
Courier New	A Courier New betűtípussal a termék LCD-kijelzőjén megjelenő üzeneteket azonosítjuk.

Nem minden típus kapható minden egyes országban.

Ez az útmutató a HL-L9430CDN/MFC-L9630CDN készülék illusztrációit mutatja be.

A termék kézikönyvét úgy állították össze és adták ki, hogy a kiadása időpontjában érvényes legfrissebb termékbiztonsági információkat tartalmazza. A kézikönyvekben szereplő információk változtatásának jogát fenntartjuk.

A legújabb kézikönyvekért látogasson el a következő webhelyre: support.brother.com.

©2021 Brother Industries, Ltd. Minden jog fenntartva.

Biztonságos hely kiválasztása a termék számára

⚠ FIGYELEM



Olyan helyet válasszon, ahol a hőmérséklet 10 °C és 32,5°C közt van, a páratartalom pedig 20% és 80%, valamint nincs páralecsapódás.



NE helyezze a terméket fűtőtestek, légkondicionálók, elektromos ventilátorok, hűtőgépek vagy víz közelébe. Ha mégis így tesz, akkor fennáll az elektromos áramütés, rövidzárlat és tűz veszélye, mert a víz érintkezhet a termékkel (beleértve a fűtő/légkondicionáló/szellőztető berendezés miatt bekövetkező páralecsapódást).



NE tegye ki a terméket közvetlen napfénynek, túlzott hőnek, nyílt lángnak, maró hatású gáznak, páranak vagy pornak. Ha mégis így tesz, akkor fennáll az elektromos áramütés, rövidzárlat és tűz veszélye, ami kárt tehet a termékben, és/vagy tönkretelheti azt.



NE helyezze a terméket vegyszerek közelébe, vagy olyan helyre, ahol vegyszerek kerülhetnek rá. A termék vegyszerekkel való érintkezésekor fennáll a rövidzárlat vagy tűz kialakulásának a veszélye. Különösen az olyan szerves oldószerek vagy folyadékok, mint például a benzol, festékhígító, lakklemosó vagy légfrissítő, megolvaszthatják vagy feloldhatják a műanyag burkolatot és/vagy a kábeleket, ami tüzet vagy elektromos áramütést okozhat. Ezek vagy más vegyszerek a termék meghibásodását vagy elszíneződését okozhatják.

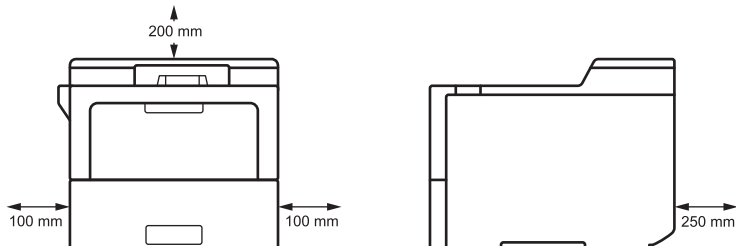


NE helyezze a terméket olyan helyre, ahol a termék bármely nyílása el van takarva. Ezek a nyílások a légmozgás céljára szolgálnak. A készülék szellőzőnyílásainak elzárása túlmelegedést és/vagy tüzet okozhat.

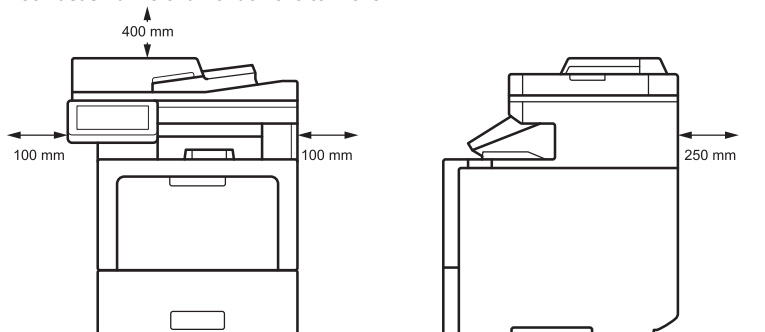
Helyette:

- A készülék körül tartsa meg az illusztráción látható minimális távolságot.

Beolvasási funkció nélküli termékek



Beolvasási funkcióval rendelkező termékek



- Helyezze a terméket szilárd, vízszintes felületre.
- NE helyezze a terméket radiátor vagy fűtőtest közelébe.
- NE helyezze be a terméket egyetlen berendezésbe sem, csak ha a megfelelő szellőzés biztosított.

VIGYÁZAT

Helyezze a terméket sima, vízszintes, stabil felületre (például asztalra), amelyen nincs kitéve rezgésnek és ütődésnek. Helyezze a terméket telefonaljzat (csak fax funkcióval rendelkező modellek esetén) és szabványos, földelt elektromos csatlakozójzat közelébe.

NE tegye a terméket instabil kocsira, állványra vagy asztalra, különösen ha gyerekek is megfordulnak a termék közelében. A termék nehéz és leeshet, amivel sérülést okozhat Önnek és másoknak, valamint maga a termék is komolyan károsodhat. A szkanner funkcióval rendelkező termékek esetében további sérülésveszély forrása lehet az esetlegesen betörő szkannerüveg.

Kerülje a termék forgalmas helyre való telepítését. Ha mégis forgalmas helyre kell tennie, gondoskodjon róla, hogy a termék biztonságos helyen legyen, ahol nem lökhető le véletlenül, ami az Ön vagy mások sérülését okozhatja, vagy súlyos kárt tehet a termékben.

Gondoskodjon a termékhez kapcsolódó kábelek és vezetékek rögzítéséről, nehogy megboltonjanak bennük.

NE tegyen nehéz tárgyakat a termékre.

NE tegyen tárgyakat a termékre. Az ilyen tárgyak akadályozzák az elektromos aljzathoz való hozzáférést vészhelyzet esetén. Fontos, hogy a termék bármikor kihúzható legyen, ha arra szükség van.

A termék vegyi anyagokat bocsát ki nyomtatás közben, illetve szagos gázokat, például ózont termelhet hosszú vagy nem megfelelően szellőző területen történő használat során. A legjobb teljesítmény és az Ön kényelme érdekében helyezze a terméket jól szellőző területre.

FONTOS

- NE helyezze a terméket mágneseket tartalmazó vagy mágneses mezőket létrehozó eszközök mellé. Ellenkező esetben probléma léphet fel a termék működésében, ami nem megfelelő nyomtatási minőséghez vezet.
 - NE helyezze a terméket interferenciát okozó készülékek (pl. hangszórók, illetve nem Brother márkájú vezeték nélküli telefonok bázisállomásai) mellé. Ha mégis így tesz, hiba keletkezhet a termék elektronikus alkatrészeinek működésében.
-

A termék biztonságos csatlakoztatása

FIGYELEM



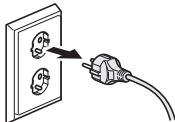
ÁRAMÜTÉSVESZÉLY

Az ebben a bekezdésben leírt figyelmeztetések figyelmen kívül hagyása áramütést okozhat. Ezenfelül rövidzárlatot okozhat, ami tűzveszélyt idézhet elő.



A termékben nagyfeszültségű elektródák találhatóak. Mielőtt hozzáférne a készülék belsejéhez (például tisztítás vagy más hasonló rutin karbantartási műveletek céljából), mindenképpen győződjön meg arról, hogy először a telefonzsinórt húzta ki (csak a fax funkcióval rendelkező modellek esetén), majd a tápkábelt az elektromos aljzathból, valamint kihúzott minden telefon/RJ-11 (csak fax funkcióval rendelkező modellek esetén) vagy Ethernet/RJ-45 (csak hálózati modellek esetén) kábelt a termékből.

NE dugjon tárgyakat a termékbe a nyílásokon keresztül, mert azok veszélyes feszültségű pontokhoz érhetnek, vagy rövidzárlatot okozhatnak.



NE érjen a csatlakozódugóhoz vizes kézzel. Ha mégis így tesz, elektromos áramütés történhet.



Minden esetben ellenőrizze, hogy a csatlakozódugó teljesen be van-e nyomva. NE használja a terméket, és ne érjen a tápkábelhez, ha a tápkábel elhasználódott vagy kikapott.



Rendszeresen húzza ki a tápkábel csatlakozódugóját a tisztításhoz. Használjon egy száraz textilt a csatlakozódugó érintkezői alapjának valamint az érintkezők közti rés megtisztításához. Ha a tápkábel csatlakozódugója hosszabb ideig az aljzathoz van csatlakoztatva, akkor por gyűlhet össze a csatlakozódugó érintkezői között, ami tüzet okozó rövidzárlattal járhat.



NE szerelje szét a terméket. A termék szétszerelése tüzet vagy áramütést okozhat.

NE próbálja meg saját maga megjavítani a terméket. A burkolatok felnyitásával vagy leszerelésével magasfeszültségnek és más veszélyeknek teheti ki magát, illetve a garanciát is elveszítheti. Minden javítási műveletet bízson a Brother ügyfélszolgálatra vagy a területileg illetékes Brother kereskedőre.



NE ejtsen fémtárgyat és ne öntsön semmilyen folyadékot a termék tápcsatlakozójára. Ez áramütést vagy tüzet okozhat.



Ha víz, egyéb folyadék vagy fémtárgy kerül a termékbe, azonnal húzza ki az eszközt az elektromos aljzatból, és vegye fel a kapcsolatot a Brother ügyfélszolgálattal vagy a helyi Brother-kereskedővel.



A terméket a készüléken lévő adattáblán feltüntetett paramétertartományba eső váltakozó áramú csatlakozóaljzathoz kell csatlakoztatni. NE csatlakoztassa egyenáramú áramforráshoz vagy inverterhez. Ha nem biztos abban, hogy milyen áramforrással rendelkezik, kérdezzen meg egy szakképzett villanyszerelőt.

A termék biztonságos használata

FIGYELEM



ÁRAMÜTÉSVESZÉLY

Az ebben a bekezdésben leírt figyelmeztetések figyelmen kívül hagyása áramütést okozhat. Ezenfelül rövidzárlatot okozhat, ami miatt tűz keletkezhet.



Ha a termék leesett, vagy a burkolata megsérült, fennáll az áramütés veszélye. Húzza ki a terméket az elektromos csatlakozóaljzathoz, és vegye fel a kapcsolatot a Brother ügyfélszolgálattal vagy a helyi Brother-kereskedővel.



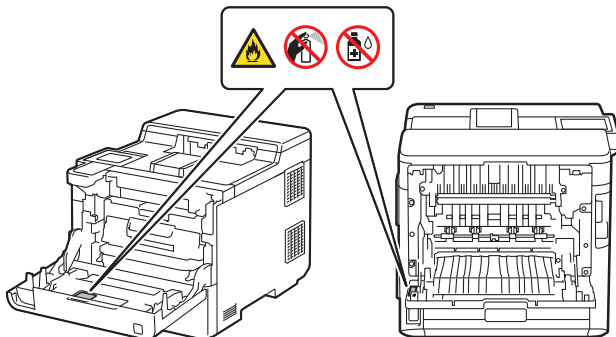
NE használja a terméket viharban. Kis mértékben, de fennáll a villámás okozta elektromos áramütés veszélye.

TŰZVESZÉLY

Az itt leírt figyelmeztetések figyelmen kívül hagyása tüzet okozhat.



NE használjon semmilyen gyúlékony anyagot, aeroszolt, illetve alkoholt vagy ammóniát tartalmazó szerves oldószert/folyadékot a termék belsejének vagy külső részének tisztításához. Ha így tesz, az tüzet okozhat. Helyette kizárólag száraz, szálmentes kendőt használjon. A termék tisztítására vonatkozó utasítások tisztítására vonatkozó utasításokért lásd az *Online Használati Útmutató*.



NE próbálja olyankor működtetni a terméket, ha papírelakadás történt, vagy papírdarabok vannak a termék belsejében. Ha a papír hosszabb ideig a beégetőműhöz ér, az tüzet okozhat.



NE használjon porszívót az elkenődött, odaszáradt festék eltávolításához. A porszívó belsejébe került festékmарadék meggyulladhat, és tűz keletkezhet. A festékpórt száraz, szőszöktől, foszlásoktól mentes ruhával óvatosan törölje fel, majd azt az erre vonatkozó helyi előírásoknak megfelelően dobja ki.

(Csak vezeték nélküli LAN-funkcióval rendelkező modellek esetén)

NE használja a terméket semmilyen elektromos orvosi berendezés közelében. A termék által kibocsátott rádióhullámok befolyásolhatják az elektromos orvosi berendezést és annak meghibásodását is okozhatják, ami balesethez vagy sérüléshez vezethet.

Szívritmus-szabályozóval rendelkező felhasználók számára:

(Csak vezeték nélküli LAN-funkcióval rendelkező modellek esetén)

Ez a termék gyenge mágneses teret hoz létre. Ha úgy érzi, hogy bármi gond van a szívritmus-szabályozójának működésével a termék közelében, akkor azonnal menjen távol a terméktől, és forduljon orvoshoz.



NE helyezzen fémtárgyakat, pl. gémkapcsot, tűzkapcsot vagy ékszereket a készülékre. Ha ezek a tárgyak hozzáérnek a termék belsejében lévő elektromos alkatrészekhez, az tüzet idézhet elő vagy áramütést okozhat.



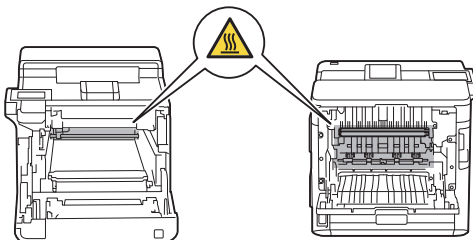
NE helyezzen vizet vagy folyadékot tartalmazó edényt a készülékre. A víz vagy a folyadék bejuthat a készülékbe, és az elektromos részegységekkel érintkezésbe lépve tüzet vagy áramütést okozhat.



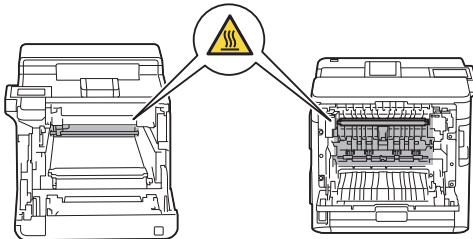
FORRÓ FELÜLET

Közvetlenül a termék használata után néhány belső alkatrész különösen forró. Várjon legalább 10 percet, amíg a készülék le nem hűl, mielőtt annak belső alkatrészeit megérintené.

HL-L9430CDN/MFC-L9630CDN/MFC-L9635CDN:



HL-L9470CDN/MFC-L9670CDN/MFC-EX670:



Ha a termék szokatlanul túlforrósodik, illetve füstöt vagy valamilyen erős szagot bocsát ki, esetleg folyadék került rá, azonnal húzza ki az elektromos csatlakozójából. Vegye fel a kapcsolatot Brother ügyfélszolgálatával vagy a helyi Brother-kereskedővel.

A termék csomagolása műanyag tasakokat tartalmaz. A műanyag tasakok nem játékszerek. A fulladásveszély elkerülése érdekében tartsa távol a tasakokat csecsemőktől és kisgyermekektől, és a helyi előírásoknak megfelelően kezelje a keletkező hulladékot.



(Csak a fax funkcióval rendelkező modellek esetén)

A telefonvonalak csatlakoztatásánál vagy módosításánál legyen óvatos. Soha ne nyúljon szigetelés nélküli telefonvezetékekhez vagy csatlakozóhoz, csak miután a telefonkábel kihúzta a fali aljzataból.

Soha ne csatlakoztasson telefonvezetékeket vihar alatt. Soha ne szereljen fel fali telefonaljzatot nedves vagy nedvessé válható helyen, például hűtőgép vagy egyéb, páralecsapódást okozó készülék közelében.

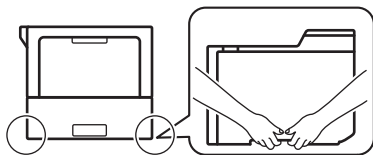


A tápkábelrel kapcsolatos biztonsági tudnivalók:

- Ez a termék földelt csatlakozódugóval készül. Ez a csatlakozódugó csak földelt elektromos csatlakozóaljzatba dugható. Ez biztonsági célokat szolgál. Ha nem tudja a csatlakozódugót az aljzatba dugni, hívjon villanyszerelőt, és cseréltesse ki az elavult aljzatot. NE próbálja megakadályozni a földelt csatlakozódugó által szolgált célt.
- NE tegyen semmit a tápkábelre.
- NE helyezze a terméket olyan helyre, ahol valaki ráléphet a zsinórára.
- NE helyezze a terméket olyan helyre, ahol a tápkábel megnyúlhat vagy megfeszülhet, mert az elhasználódhat vagy elkophat.
- NE használja a terméket és ne érjen a tápkábelhez, ha a tápkábel elhasználódott vagy kikopott. Amikor kihúzza a terméket, NE érjen a sérült/kikapott részhez.
- NE húzza meg a tápkábelt a közepénél, mert ha így tesz, akkor a kábel elválhat a csatlakozódugótól. Ha mégis így tesz, elektromos áramütés történhet.
- NE használjon nem megfelelő kábelt (vagy kiegészítő eszközöket). Ez tüzet vagy sérülést okozhat. A telepítést a *Gyors telepítési útmutató* leírásainak megfelelően, helyesen kell elvégezni.
- A Brother határozottan javasolja, hogy NE használjon semmilyen típusú hosszabbító kábelt.
- A terméket úgy kell elhelyezni, hogy semmi ne szűrje meg vagy gátolja a tápkábelt.
- NE használjon olyan kábelt, amely nem felel meg a *Online használati útmutatóban* leírtaknak. *Műszaki adatok*. Ezzel tüzet vagy sérülést okozhat.
- Ha a termék dobozában tápkábel is található, KIZÁRÓLAG ezt a mellékelt tápkábelt használja. A telepítést pontosan betartva a *Gyors telepítési útmutatóban* leírtaknak megfelelően kell elvégezni.

VIGYÁZAT

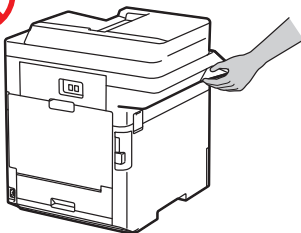
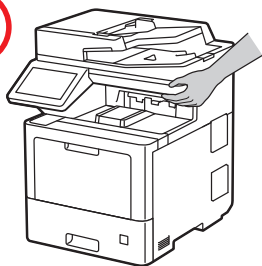
Amikor a terméket mozgatja, akkor az illusztráción látható módon vigye a terméket.



Az esetleges sérülések elkerülése érdekében legalább két embernek kell megemelnie a terméket, elől és hátul megfogva azt.

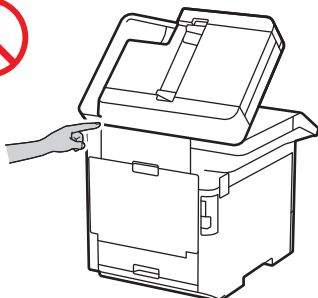


NE mozgassa a terméket az ábrán mutatott részeknél fogva. Ellenkező esetben a termék kicsúszhat a kezei közül és sérüléseket okozhat.

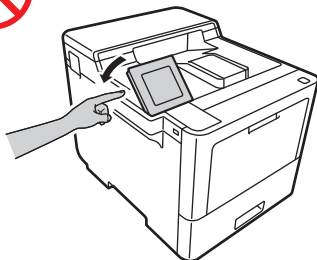


Alsó tálca/opcionális kimeneti tálca használatakor NE vigye a készüléket az alsó tálcánál/ opcionális kimeneti tálcánál fogva, mert az sérülést okozhat, vagy kárt tehet a termékben, mivel az alsó tálca/opcionális kimeneti tálca nincs a készülékhez rögzítve.

A sérülések megakadályozása érdekében ügyeljen arra, hogy ne nyúljon ujjával az ábrán jelzett területekhez.



MFC-L9630CDN/MFC-L9635CDN/
MFC-L9670CDN/MFC-EX670



HL-L9430CDN/HL-L9470CDN

A biztonsága érdekében húzza ki a terméket az elektromos csatlakozóaljzatból, amikor hosszabb ideig nem használja.

Egyes termékek és/vagy azok doboza szilikagél-csomagot tartalmaz. NE egye meg a szilikagél-csomagot, dobja ki. Amennyiben elfogyasztja, azonnal forduljon orvoshoz.

NE próbálja meg szétszerelni a festékkazettát. Ha a festékpórt szivárog, akkor ne lélegezze be, és ne hagyja, hogy kapcsolatba kerüljön a bőrével. Ha előfordul, akkor olvassa el a Biztonsági adatlapokon (Safety Data Sheets - SDS) található információkat: sds.brother.co.jp/sdsapp/index.html.

Tartsa gyermekektől elzárva a festékkazettákat. Ha festékpórt nyel le, akkor azonnal forduljon orvoshoz és olvassa el a Biztonsági adatlapokon (Safety Data Sheets - SDS) található információkat: sds.brother.co.jp/sdsapp/index.html.

Javasoljuk hogy az összeállított festékkazettát és a dobegységet tiszta, sima felületre tegye, és alá eldobható papírt helyezzen arra az esetre, ha a festék véletlenül kiborulna vagy kiszóródna. Ha festék kerül a kezére vagy a ruhájára, azonnal törölje le vagy mossa le hideg vízzel.

Festékkel való érintkezés esetén kövesse az alábbi utasításokat:

- Belélegzés

Azonnal forduljon orvoshoz. Véletlen belélegzés esetén azonnal menjen friss levegőre, majd forduljon orvoshoz.

- Bőrrel való érintkezés

Azonnal vegye le a szennyeződött ruházatot, és alaposan mossa le az érintett bőrfelületet vízzel vagy szappannal és vízzel.

- Szembe kerülés

Forduljon orvoshoz. Ha festék kerül a szemébe, akkor azonnal mossa ki folyóvízzel legalább 15 percig.

- Lenyelés

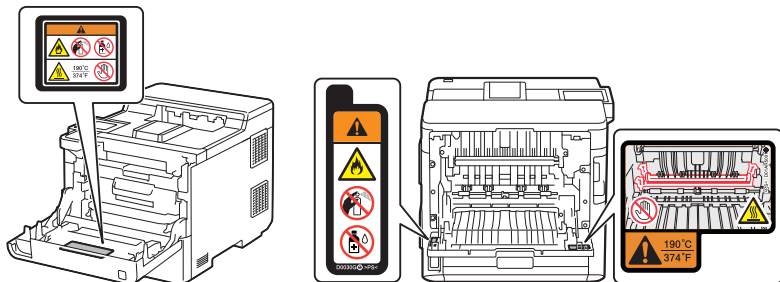
Azonnal forduljon orvoshoz. Öblítse ki a száját vízzel, és igyon 200-300 ml (egy csésze) vizet.

A termékben használt festékekkel kapcsolatos további információkért keresse fel a következő webcímet, ahol elolvashatja a biztonsági adatlapokat: sds.brother.co.jp/sdsapp/index.html.

NE húzza végig a kezét a papír szélén. A papír vékony és éles széle sérülést okozhat.

A készülék elektronikus alkatrészeket tartalmaz, amelyek elektromágneses sugárzást bocsátanak ki a nyomtatás művelete során. Annak érdekében, hogy el tudja kerülni, hogy elektromágneses sugárzás érje a testét, nyomtatás közben tartson 20 cm (7,87 hüvelyk) távolságot a készüléktől.

NE távolítsa el és NE sértse meg a termékben belül található veszély- vagy figyelmeztetőcímkeket.

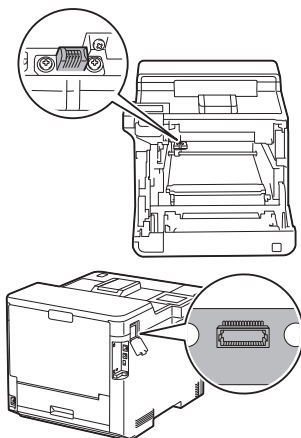


FONTOS

- Ha a termék teljesítményében jelentős változás áll be, az arra utalhat, hogy javításra szorul.
- NE csatlakoztassa a terméket olyan elektromos csatlakozóaljzathoz, amelyet fali kapcsolók vagy automatikus időzítők vezérelnek, vagy ahol ugyanazon az áramkörön más nagy

áramfelvételű készülék vagy berendezés van csatlakoztatva. Ez megszakíthatja az áramellátást. Előfordulhat, hogy az áramellátás zavara információkat töröl a termék memóriájából, és az áramellátás ismétlődő megszakadása kárt tehet a termékben.

- Azt javasoljuk, hogy az eszközzel kapott kazetták lecseréléséhez eredeti festékkazettákat használjon. A nem eredeti festékkazetták kárt tehetnek a készülékben. Az is előfordulhat, hogy eltérést okoznak a színekben vagy a rögzítési stabilitásban. (Nem minden nem eredeti festékkazetta okoz ilyen hibákat.)
- NE tegyen semmilyen tárgyat a termék tetejére. Ez a termék hibás működéséhez vezethet.
- Ha a termék nem működik megfelelően annak ellenére, hogy a használati utasítást betartotta, csak a használati utasításban megtalálható hibaelhárítási eljárásokat alkalmazza. A többi kezelőszerv nem megfelelő beállítása következtében a készülék károsodhat, és ilyenkor gyakran egy képzett szerelő hosszas munkájára van szükség a termék normál működésének helyreállításához.
- NE érintse meg az illusztráción árnyékkal jelzett részeket. Ez ugyanis a készülék meghibásodását okozhatja.



A termékre vonatkozó garancia és felelősség

Az útmutatóban leírtak nincsenek hatással az érvényes termékszavatossági feltételekre, és nem tekinthetők hivatkozási alapként a termékre vonatkozó szavatosság kibővítéséhez. Az útmutatóban leírt biztonsági utasítások be nem tartása a termék garanciájának érvénytelenítését vonhatja maga után.

FIGYELEM



Kizárólag a jelen termékhez mellékelt tápkábelt használja (ha megtalálható a dobozban).

Az eszköz áramtalanítása



A terméket könnyen hozzáférhető elektromos csatlakozóaljzat közelében kell elhelyezni. Vészhelyzet esetén a teljes áramtalanításhoz húzza ki a tápkábelt az elektromos csatlakozóaljzataból.

Megfelelőségi nyilatkozat (csak Európa esetén)

Mi, a Brother Industries, Ltd.

15-1, Naeshiro-cho, Mizuho-ku, Nagoya 467-8561, Japan,

kijelenti, hogy ez a termék megfelel a vonatkozó EU harmonizációs jogszabályoknak (csak Európában) és az Egyesült Királyság jogszabályainak (csak Nagy-Britanniában).

A megfelelőségi nyilatkozat (Declaration of Conformity, DoC) letölthető weboldalunkról. A(z) support.brother.com/manuals.

FIGYELEM

Ez egy A osztályú termék. Otthoni környezetben való használat esetén a termék rádióinterferenciát okozhat. Ilyen esetben a felhasználónak meg kell tennie a megfelelő intézkedéseket.

A rádióberendezésekre vonatkozó 2014/53/EU irányelv szerinti EU megfelelőségi nyilatkozat (csak Európa) (rádiós csatlakozással rendelkező modellek esetében)

Mi, a Brother Industries, Ltd.

15-1, Naeshiro-cho, Mizuho-ku, Nagoya 467-8561, Japan,

kijelentjük, hogy ezek a termékek megfelelnek a rádióberendezésekre vonatkozó 2014/53/EU irányelv rendelkezéseinek. A Megfelelőségi nyilatkozat másolatának letöltéséhez kövesse a Megfelelőségi nyilatkozat (csak Európában) című fejezet utasításait.

IEC 60825-1:2014 specifikáció (csak 220-240 V-os modellek esetén)

Ez a készülék az IEC 60825-1:2014 specifikációk által meghatározott módon Class 1 osztályba tartozó lézeres termék. Az alábbi címke megtalálható a készülékeken azokban az országokban, ahol ez szükséges.

A termékben Class 3B osztályú lézertióda működik, amely a lézeres egységben láthatatlan lézersugarat bocsát ki. A lézeres egységet semmilyen körülmények között ne nyissa ki.



Belső lézersugárzás

Hullámhossz: 770 nm - 800 nm

Kimenet: max. 25 mW

Lézerosztály: Class 3B

FIGYELEM

A jelen kézikönyvben meghatározottaktól eltérő vezérlők használata, illetve az itt leírt eljárások módosítása, vagy eltérő eljárások végzése esetén lehetséges, hogy veszélyes sugárzásnak teszi ki magát.

Vezeték nélküli LAN (csak vezeték nélküli LAN-funkcióval rendelkező modellek esetén)

Ez a nyomtató/többfunkciós nyomtató támogatja a vezeték nélküli LAN-t.

Frekvenciasáv(ok): 2400-2483,5 MHz

A frekvenciasáv(ok)on továbbított maximális rádiófrekvenciás teljesítmény: kevesebb mint 20 dBm (EIRP)

Frekvenciasáv(ok): 5150-5350 MHz

A frekvenciasáv(ok)on továbbított maximális rádiófrekvenciás teljesítmény: kevesebb mint 23 dBm (EIRP)

Csak beltéri használatra (5,15 GHz-5,35 GHz)

Frekvenciasáv(ok): 5470-5725 MHz

A frekvenciasáv(ok)on továbbított maximális rádiófrekvenciás teljesítmény: kevesebb mint 30 dBm (EIRP)

NFC (csak az NFC-funkcióval rendelkező modellek)

Ez a nyomtató/többfunkciós nyomtató támogatja az NFC, Near Field Communication (közeli eszközök kommunikációja) technológiát.

- Frekvenciasáv(ok): 13,553 MHz-13,567 MHz

A frekvenciasáv(ok)on továbbított maximális rádiófrekvenciás teljesítmény: Kevesebb, mint 111,5 dBuV/m 10 m-en

LAN-kapcsolat (csak vezetékes LAN-funkcióval rendelkező modellek esetében)

VIGYÁZAT

NE csatlakoztassa a terméket túlfeszültségnek kitett helyi hálózathoz.

Az elektromos és elektronikus berendezések hulladékairól (WEEE) és az elemekről szóló irányelveknek megfelelő elhelyezési és újrafelhasználási információk




Termékjelölés



Elemjelölés

Csak európai használat esetén

A termék/akkumulátor a fenti újrafelhasználási szimbólumok egyikével van ellátva. Ez arra utal, hogy a terméket/akkumulátort az élettartama végén a háztartási hulladéktól elkülönítve kellene gyűjteni és egy megfelelő gyűjtőpontra elhelyezni.

Védjegyek

Mindazon cégek, amelyek szoftvereinek nevei szerepelnek a kézikönyvben, rendelkeznek a tulajdonukban levő programhoz tartozó Szoftverlicenc-szerződéssel.

A Brother-termékeken, kapcsolódó dokumentumokon és egyéb anyagokon feltüntetett minden vállalati márkanév és terméknév a megfelelő vállalat védjegye vagy bejegyzett védjegye.

Brother ügyfélszolgálat

Ügyfélszolgálat

Keresse fel a www.brother.com weboldalt a helyi Brother iroda elérhetőségéért.

Szervizközpontok helye

Az Ön országában található szervizközpontokra vonatkozó információkért vegye fel a kapcsolatot helyi Brother irodával. A helyi irodák címe és telefonos elérhetősége a www.brother.com honlapon érhető el, a régió és az ország kiválasztását követően.

Másoló- vagy beolvasó berendezés törvénytelen használata (Csak beolvasási funkcióval rendelkező termékek esetén)

Bizonyos iratok és dokumentumok csalási szándékkal végrehajtott lemásolása büntettnek minősül. Az alábbi nem teljes lista tartalmazza azon dokumentumtípusokat, melyek másolása törvénytelen. Ha egy dokumentum kapcsán kételyei merülnek fel, kérje ki jogi tanácsadóját és/ vagy az illetékes jogi hatóságok véleményét:

- Bankjegyek
- Kötvények vagy hasonló adóssági bizonyítványok
- Befizetési igazolások
- Fegyveres erők leszerelési igazolásai vagy behívói
- Útlevelek
- Postai bélyegek (lepecsételt vagy postatiszta)
- Bevándorlási dokumentumok
- Szociális juttatások dokumentumai
- Állami szervek által kiállított csekkek és váltók
- Azonosításra alkalmas névkitűzők vagy jelvények

Ezen kívül a vezetői engedély és/vagy a gépjárművek forgalmi engedélye nem másolható és nem olvasható be egyes országokban.

A szerzői jogvédelem alatt álló művek nem másolhatók és nem olvashatók be törvényesen, kivéve ha a másolás „tisztességes szándékú” és a jogvédelem alatt álló műnek csupán egyes részeit érinti. A több példányban való lemásolás helytelen felhasználásra utal. A műalkotások a szerzői jogvédelem alatt álló művekkel azonos elbírálás alá esnek.

Jogi nyilatkozat

Az itt leírt utasítások figyelmen kívül hagyása növeli a tűz, elektromos áramütés, égések vagy fulladás okozta személyi sérülés vagy károk veszélyét.

A Brother nem vállal semmiféle elkerülhetőségi, kárenyhítési vagy elő nem fordulási jótállást a jelen termék használatából adódó tönkremenetel, meghibásodás, rendszerösszeomlás, letiltás, vírusfertőzés, adatkárosodás és -eltűnés, valamint a termék bármilyen más hibájára vonatkozóan. A BROTHER A VONATKOZÓ JOGSZABÁLYOK ÁLTAL MEGENGEDETT MÉRTÉKIG SEMMILYEN ESETBEN SEM FELELŐS AZ ÜGYFELEK VAGY BÁRMELY MÁS HARMADIK FÉL ÁLTAL OKOZOTT KÖZVETETT, SPECIÁLIS, JÁRULÉKOS, VALAMINEK A KÖVETKEZMÉNYEKÉNT FELLÉPŐ, PÉLDAÉRTÉKŰ VAGY BÜNTETŐJELLEGŰ KÁROKÉRT.

brother

Kiadás hónapja: 07/2021



D01WGS001-00
HUN
0 verzió