

Panduan Keselamatan Produk

HL-L9430CDN / HL-L9470CDN / MFC-L9630CDN / MFC-L9670CDN

Baca panduan ini sebelum mencoba mengoperasikan produk atau sebelum mencoba melakukan pemeliharaan, lalu pastikan Anda mengikuti semua peringatan dan petunjuk yang ditandai pada produk. Setelah membaca panduan ini, jika Anda mempunyai permasalahan tentang cara menggunakan produk secara aman, hubungi layanan pelanggan Brother atau dealer Brother setempat. Jika instruksi ini tidak diikuti, dapat menyebabkan peningkatan risiko cedera atau kerusakan properti, termasuk melalui kebakaran, kejutan listrik, luka bakar atau mati lemas. Brother tidak akan bertanggung jawab atas kerusakan yang disebabkan karena pemilik produk tidak mengikuti petunjuk yang ditetapkan dalam panduan ini atau produk.

Untuk instruksi, informasi lanjutan, dan spesifikasi produk, lihat *Panduan Pengguna Online* support.brother.com/manuals.

Simbol dan Konvensi yang Digunakan dalam Dokumentasi ini

PERINGATAN

PERINGATAN menunjukkan situasi berpotensi bahaya yang, jika tidak dihindari, dapat mengakibatkan kematian atau cedera serius.

PERHATIAN

PERHATIAN menunjukkan situasi berpotensi bahaya yang, jika tidak dihindari, dapat mengakibatkan cedera ringan atau sedang.

PENTING

PENTING menunjukkan situasi berpotensi bahaya yang, jika tidak dihindari, dapat mengakibatkan kerusakan harta benda atau hilangnya fungsi produk.

CATATAN

CATATAN menentukan lingkungan operasi, syarat pemasangan, atau syarat penggunaan khusus.



Ikon Bahaya Listrik memberi peringatan adanya kemungkinan kejutan listrik.



Ikon Bahaya Kebakaran memberi peringatan adanya kemungkinan kebakaran.



Ikon Permukaan Panas memberi peringatan bahwa bagian produk yang panas tidak boleh disentuh.



Ikon larangan menunjukkan tindakan yang tidak boleh dilakukan.

Penyusunan dan Pemberitahuan Publikasi

Berikut adalah definisi gaya font:

| | |
|---------------|--|
| Tebal | Jenis huruf tebal menunjukkan tombol spesifik pada panel kontrol produk atau pada layar komputer. |
| <i>Italik</i> | Gaya yang dimiringkan menekankan poin-poin penting atau memberi Anda acuan untuk topik yang terkait. |
| Courier New | Teks dengan font Courier New mengidentifikasi pesan pada LCD produk. |

Tidak semua model tersedia di semua negara.

Ilustrasi dalam panduan ini menunjukkan HL-L9430CDN/MFC-L9630CDN.

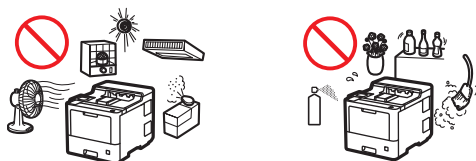
Panduan produk ini telah disusun dan diterbitkan untuk memberikan informasi keamanan produk terbaru pada saat penerbitan. Informasi yang terkandung dalam panduan ini dapat berubah.

Untuk manual terbaru, kunjungi situs web kami di support.brother.com.

©2021 Brother Industries, Ltd. Semua hak dilindungi undang-undang.

Memilih Lokasi yang Aman Bagi Produk Anda

PERINGATAN



Pilih lokasi yang mempunyai suhu tetap antara 10°C dan 32,5°C, kelembapan antara 20% hingga 80%, serta di tempat yang tidak ada kondensasi.



JANGAN tempatkan produk di dekat pemanas, penyejuk udara, kipas listrik, refrigerator, atau air. Jika tidak, hal tersebut dapat menimbulkan risiko kejutan listrik, hubung singkat, atau kebakaran karena air dapat berkontak dengan produk (termasuk kondensasi akibat peralatan pemanas/penyejuk udara/ventilasi).



JANGAN memaparkan produk ke sinar matahari langsung, panas berlebih, nyala api terbuka, gas korosif, uap air, atau debu. Jika tidak, hal tersebut dapat menimbulkan risiko kejutan listrik, hubung singkat, atau kebakaran yang menyebabkan kerusakan pada produk dan/atau mengakibatkan produk tidak dapat dioperasikan.



JANGAN menempatkan produk di dekat bahan kimia atau di tempat yang bisa terkena tumpahan bahan kimia tersebut. Jika produk terkena bahan kimia, mungkin ada risiko kebakaran atau kejutan listrik. Khususnya, pelarut atau cairan organik seperti benzena, thinner, pembersih kutek, atau deodoran bisa melelehkan atau melarutkan penutup plastik dan/atau kabel, sehingga mengakibatkan risiko kebakaran atau kejutan listrik. Bahan kimia ini atau bahan kimia lainnya juga dapat menyebabkan produk rusak atau berubah warna.

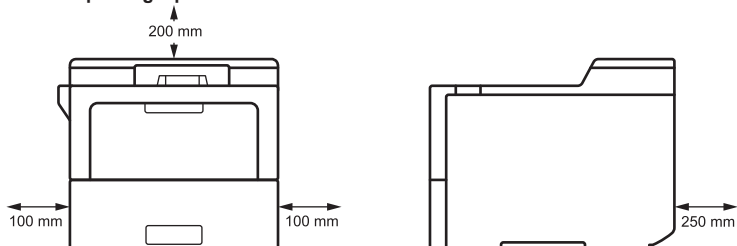


JANGAN menempatkan produk di lokasi yang menghambat atau menghalangi slot atau bukaan pada produk. Slot dan bukaan ini disediakan sebagai ventilasi. Menghalangi ventilasi mesin bisa menimbulkan risiko panas berlebih dan/atau kebakaran.

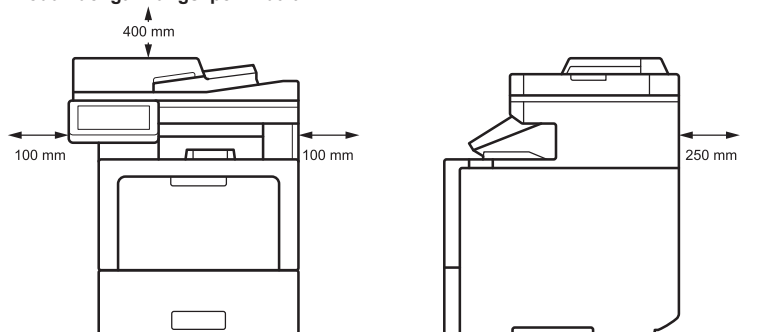
Sebagai gantinya:

- Beri celah minimal di sekeliling produk seperti yang ditunjukkan pada ilustrasi.

Produk tanpa fungsi pemindaian



Produk dengan fungsi pemindaian



- Letakkan produk di atas permukaan padat.
- JANGAN meletakkan produk ini di dekat atau di atas radiator atau pemanas.
- JANGAN meletakkan produk ini di pemasangan apa pun kecuali diberi ventilasi yang memadai.

⚠ PERHATIAN

Tempatkan produk pada permukaan yang datar dan stabil (seperti meja), yang bebas dari getaran dan guncangan. Tempatkan produk di dekat soket telepon (model MFC dengan fungsi faks saja) dan soket listrik standar yang ditanahkan.

JANGAN menempatkan produk ini pada keranjang, dudukan, atau meja yang tidak stabil, terutama jika anak-anak diperkirakan akan berada di dekat produk. Produk ini berat dan bisa jatuh, sehingga menyebabkan cedera pada diri Anda atau orang lain dan kerusakan parah pada produk. Untuk produk dengan fungsi pemindaian, ada risiko cedera tambahan jika kaca pemindai pecah.

Hindari menempatkan produk di area yang ramai. Jika produk harus ditempatkan di tempat yang ramai, pastikan keamanan lokasi produk di mana produk tidak mungkin ditabrak secara tidak sengaja, yang dapat menyebabkan cedera pada Anda atau orang lain serta kerusakan parah pada produk.

Pastikan kabel dan kabel jenis cord yang mengarah ke produk dikencangkan sehingga tidak menimbulkan bahaya tersandung.

JANGAN meletakkan benda berat di atas produk ini.

JANGAN meletakkan benda apa pun di sekitar produk ini. Benda tersebut menghambat akses ke soket listrik dalam keadaan darurat. Penting agar steker produk dapat dicabut kapan saja diperlukan.

Produk ini memancarkan zat kimia selama pencetakan, dan jika digunakan dalam waktu lama atau di area yang ventilasinya jelek, dapat mengakibatkan emisi gas berbau seperti ozon. Letakkan produk di area yang ventilasinya bagus untuk kinerja dan kenyamanan optimal.

PENTING

- JANGAN menempatkan produk di samping perangkat yang mengandung magnet atau menghasilkan medan magnet. Jika tidak, hal tersebut dapat mengganggu pengoperasian produk, sehingga menyebabkan masalah kualitas cetakan.
 - JANGAN menempatkan produk di samping sumber gangguan, seperti speaker atau unit dasar telepon nirkabel non-Brother. Jika tidak, hal tersebut dapat mengganggu pengoperasian komponen elektronik produk.
-

Menyambungkan Produk dengan Aman

PERINGATAN



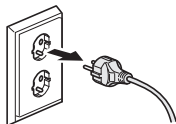
BAHAYA LISTRIK

Jika peringatan di bagian ini tidak diikuti, dapat mengakibatkan risiko kejutan listrik. Selain itu, Anda bisa menyebabkan terjadinya hubung singkat, yang dapat menimbulkan risiko kebakaran.



Terdapat elektrode tegangan tinggi di dalam produk. Sebelum Anda mengakses bagian dalam produk, termasuk untuk pemeliharaan rutin seperti pembersihan, pastikan Anda telah mencabut kabel saluran telepon terlebih dahulu (model dengan fungsi faks saja) lalu kabel listrik dari soket listrik, serta setiap kabel telepon/RJ-11 (model dengan fungsi faks saja) atau kabel Ethernet/RJ-45 (model jaringan saja) dari produk.

JANGAN meletakkan benda apa pun ke produk ini melalui slot atau bukaan pada produk, karena benda tersebut dapat menyentuh titik tegangan berbahaya atau komponen yang terhubung singkat.



JANGAN memegang steker dengan tangan yang masih basah. Jika tidak, hal ini dapat mengakibatkan kejutan listrik.



Selalu pastikan steker dicolokkan sepenuhnya. JANGAN menggunakan produk atau memegang kabel jika kabel telah aus atau terkelupas.



Cabut steker listrik secara teratur untuk membersihkannya. Gunakan kain kering untuk membersihkan bagian bawah bilah steker dan ruang di sela-sela bilah tersebut. Jika steker daya dicolokkan ke soket dalam jangka waktu yang lama, debu menumpuk di sekitar bilah steker, yang dapat menyebabkan hubung singkat, sehingga mengakibatkan kebakaran.



JANGAN membongkar produk ini. Membongkar produk ini bisa menyebabkan kebakaran atau kejutan listrik.

JANGAN coba menyervis produk ini sendiri. Membuka atau melepas penutup bisa mengakibatkan Anda menyentuh titik tegangan berbahaya dan risiko lainnya dan dapat membatalkan jaminan. Serahkan semua servis pada layanan pelanggan Brother atau hubungi dealer Brother setempat.



JANGAN menjatuhkan benda logam atau cairan apa pun pada steker listrik dari produk ini. Hal tersebut dapat mengakibatkan kejutan listrik atau kebakaran.



Jika air, cairan lain, atau benda logam masuk ke dalam produk, segera cabut steker produk dari soket listrik dan hubungi layanan pelanggan Brother atau dealer Brother setempat.



Produk ini harus disambungkan ke sumber listrik AC dalam rentang yang ditunjukkan pada label peringkat di mesin. JANGAN menyambungkannya ke sumber listrik DC atau inverter. Jika Anda tidak yakin tentang jenis sumber listrik apa yang Anda miliki, hubungi teknisi listrik berkualifikasi.

Menggunakan Produk Secara Aman

PERINGATAN



BAHAYA LISTRIK

Jika peringatan di bagian ini tidak diikuti, dapat mengakibatkan risiko kejutan listrik. Selain itu, Anda bisa menyebabkan terjadinya hubung singkat, yang dapat menimbulkan kebakaran.



Jika produk terjatuh atau casing-nya rusak, ada kemungkinan terjadinya kejutan listrik. Cabut steker produk dari soket listrik dan hubungi layanan pelanggan Brother atau dealer Brother setempat.



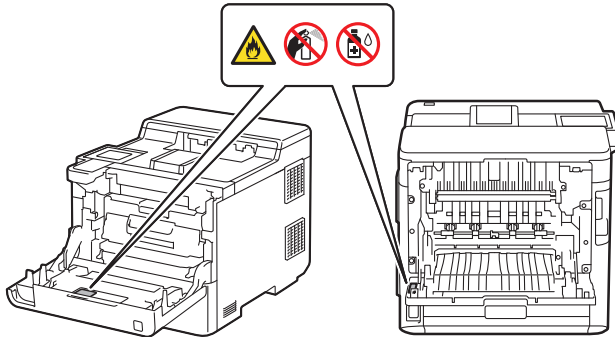
JANGAN gunakan produk ini selama terjadinya badai. Ada kemungkinan risiko kejutan listrik jarak jauh yang berasal dari petir.

BAHAYA KEBAKARAN

Jika peringatan di bagian ini tidak diikuti, dapat mengakibatkan risiko kebakaran.



JANGAN menggunakan bahan yang mudah terbakar, semua jenis semprotan, atau pelarut organik/cair yang mengandung alkohol atau amonia untuk membersihkan bagian dalam atau bagian luar produk. Jika tidak, dapat menyebabkan kebakaran. Sebagai gantinya, gunakan kain bebas serabut saja. Untuk instruksi bagaimana membersihkan produk, lihat *Panduan Pengguna Online*.



JANGAN coba mengoperasikan produk ini ketika kertas macet atau potongan kertas yang berserakan berada di dalam produk. Kertas yang menyentuh unit fuser dalam waktu yang lama akan menyebabkan kebakaran.



JANGAN menggunakan pembersih vakum untuk membersihkan toner yang tercecer. Membersihkan dengan pembersih vakum mungkin menyebabkan debu toner menyulut bagian dalam pembersih vakum, yang berpotensi menimbulkan kebakaran. Bersihkan debu toner secara hati-hati dengan kain lembut bebas serabut dan kering serta buang debu toner sesuai dengan peraturan setempat.

(Model dengan fungsi LAN Nirkabel saja)

JANGAN menggunakan produk di dekat peralatan listrik medis. Gelombang radio yang dipancarkan dari produk tersebut dapat memengaruhi peralatan listrik medis dan menyebabkan kerusakan, yang dapat mengakibatkan kecelakaan atau cedera.

Untuk pengguna dengan alat pacu jantung:

(Model dengan fungsi LAN Nirkabel saja)

Produk ini menghasilkan medan magnet yang lemah. Jika Anda merasa ada yang salah dengan alat pacu jantung Anda saat berada di dekat produk, menjauhlah dari produk dan segera hubungi dokter.



Jangan meletakkan barang berbahan besi seperti klip, staples, atau perhiasan di atas produk. Jika benda-benda ini menyentuh komponen listrik di dalam produk, hal tersebut dapat menyebabkan kebakaran atau kejutan listrik.

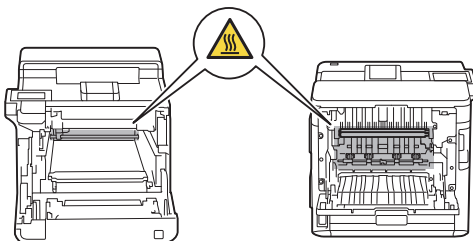


JANGAN meletakkan tempat berisi air atau cairan di atas produk. Air atau cairan di dalam tempat dapat tumpah ke dalam produk dan mengenai bagian kelistrikan dalam produk, yang dapat menyebabkan kebakaran atau korsleting listrik.

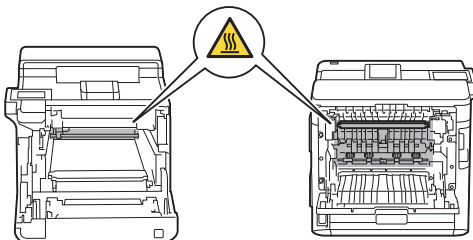
PERMUKAAN PANAS

Begitu produk ini digunakan, beberapa komponen internal pada produk akan menjadi sangat panas. Tunggu setidaknya 10 menit agar produk mendingin sebelum Anda menyentuh bagian internal produk.

HL-L9430CDN/MFC-L9630CDN:



HL-L9470CDN/MFC-L9670CDN:





Jika produk ini menjadi panas secara tidak wajar, mengeluarkan asap, berbau menyengat, atau secara tidak sengaja Anda menumpahkan cairan pada produk, segera cabut produk dari soket listrik. Hubungi layanan pelanggan Brother atau dealer Brother setempat.

Kantong plastik digunakan di dalam kemasan produk ini. Kantong plastik tersebut bukan mainan. Untuk menghindari bahaya mati lemas akibat kehabisan napas, jauhkan kantong ini dari bayi dan anak-anak lalu buang dengan tepat.



(Model dengan fungsi faks saja)

Berhati-hatilah saat memasang atau mengubah saluran telepon. Jangan sekali-kali menyentuh kabel atau terminal telepon yang tidak terisolasi kecuali saluran telepon tersebut telah dicabut dari stopkontak.

Jangan sekali-kali memasang kabel telepon selama terjadinya badai petir. Jangan sekali-kali memasang stopkontak telepon di lokasi yang basah atau mungkin menjadi basah, misalnya, di dekat lemari es atau perkakas lain yang menghasilkan kondensasi.

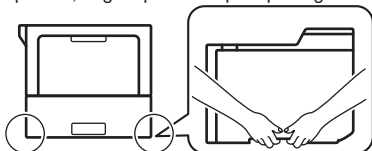


Keselamatan Kabel Listrik:

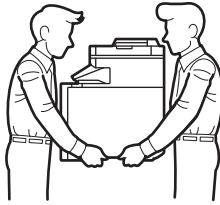
- Produk ini dilengkapi dengan steker yang ditanahkan. Steker ini hanya akan pas ke soket listrik yang ditanahkan. Ini adalah fitur pengaman. Jika Anda tidak dapat memasukkan steker ke stopkontak, minta teknisi listrik mengganti stopkontak yang usang. **JANGAN** coba menggagalkan tujuan steker yang ditanahkan.
- **JANGAN** biarkan ada benda apa pun menindih kabel daya.
- **JANGAN** menempatkan produk ini di tempat yang kabelnya dapat terinjak orang.
- **JANGAN** letakkan produk ini pada posisi di mana kabel meregang atau tertarik, karena bisa aus atau terkelupas.
- **JANGAN** menggunakan produk atau memegang kabel jika kabel telah aus atau terkelupas. Saat mencabut produk Anda, **JANGAN** menyentuh komponen yang rusak/terkelupas.
- **JANGAN** menarik di bagian tengah kabel daya AC; menarik di bagian tengah tersebut dapat menyebabkan kabel terputus dari steker. Jika tidak, hal ini dapat mengakibatkan kejutan listrik.
- **JANGAN** gunakan kabel lain yang tidak sesuai (atau perangkat opsional). Hal tersebut dapat mengakibatkan kebakaran atau cedera. Pemasangan harus dilakukan dengan benar sesuai dengan *Panduan Cepat*.
- Brother sangat menganjurkan sebaiknya **ANDA JANGAN** menggunakan segala jenis kabel ekstensi.
- Produk ini harus diposisikan sedemikian rupa sehingga tidak menjepit atau mengerutkan kabel listrik.
- **JANGAN** gunakan kabel yang tidak memenuhi spesifikasi kabel yang dijelaskan pada *Panduan Pengguna Online : Spesifikasi*. Hal tersebut dapat mengakibatkan kebakaran atau cedera.
- Jika kabel listrik disediakan dengan produk ini, gunakan kabel yang disediakan itu **SAJA**. Instalasi harus dilakukan dengan benar seperti yang dijelaskan dalam *Panduan Cepat*.

PERHATIAN

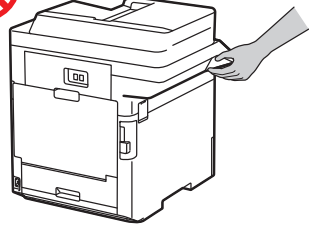
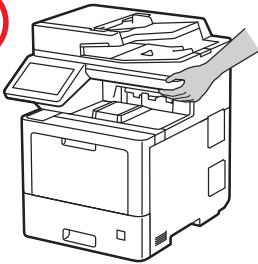
Saat Anda memindahkan produk, angkat produk seperti pada gambar.



Untuk mencegah kemungkinan cedera, produk harus diangkat sedikitnya oleh dua orang dengan memegangnya dari depan dan belakang.

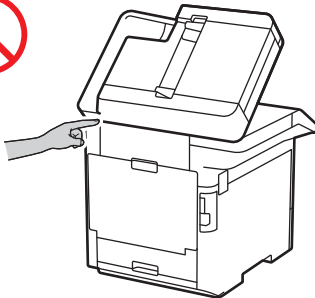


JANGAN bawa produk dengan memegang area-area yang ditampilkan di ilustrasi. Jika hal ini dilakukan, tangan Anda bisa tergelincir dari produk dan mengakibatkan cedera.

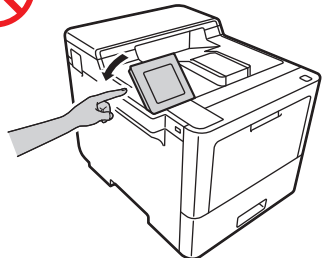


Jika Anda menggunakan Baki Bawah/baki keluaran opsional, JANGAN membawa produk bersama Baki Bawah/baki keluaran opsional karena Anda bisa terluka atau menyebabkan kerusakan pada produk karena produk tersebut tidak terpasang ke Baki Bawah/baki keluaran opsional.

Untuk mencegah cedera, hati-hati jangan menyentuh area seperti tampak pada ilustrasi.



MFC-L9630CDN/MFC-L9670CDN



HL-L9430CDN/HL-L9470CDN

Demi keselamatan, cabut produk dari soket listrik jika tidak digunakan dalam jangka waktu yang lama.

Jika beberapa perangkat, termasuk produk ini, terhubung ke komputer menggunakan kabel USB, Anda mungkin merasakan sengatan listrik saat Anda menyentuh bagian logam pada produk.

Beberapa produk dan/atau kartonnya berisi kemasan gel silika. Buanglah kemasan gel silika dan JANGAN sampai termakan. Jika tertelan, segera cari bantuan medis.

JANGAN coba untuk membongkar kartrid toner. Jika debu toner bocor, jangan menghirup atau membiarkannya mengenai kulit Anda.

Jauhkan kartrid toner dari jangkauan anak-anak. Jika bubuk toner tertelan, segera hubungi dokter.

Sebaiknya letakkan kartrid toner dan rakitan unit drum di atas kertas sekali pakai di permukaan yang rata dan bersih kalau-kalau Anda tidak sengaja membuat toner tumpah atau tercecer. Jika toner tercecer di tangan atau baju Anda, segera seka atau cuci dengan air dingin.

Seandainya Anda berkontak dengan toner ikuti petunjuk ini:

- Terhisap

Segera cari pertolongan medis. Jika tidak sengaja terhisap, segera pindahkan ke ruang berudara segar dan cari pertolongan medis.

- Kontak kulit

Segera lepaskan pakaian yang terkontaminasi dan cuci kulit yang terkena dampaknya dengan air yang banyak atau sabun dan air.

- Kontak mata

Cari pertolongan medis. Jika toner masuk ke mata, segera cuci mata dengan air secara terus-menerus, selama setidaknya 15 menit.

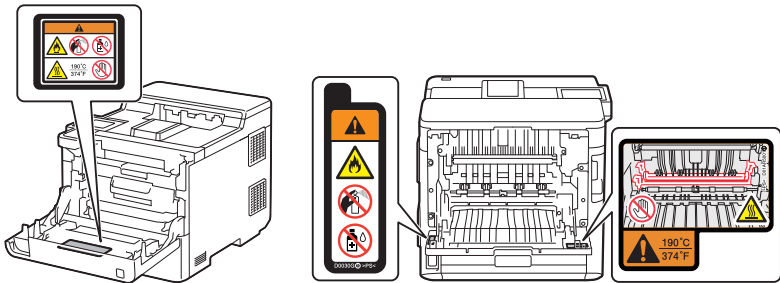
- Tertelan

Segera cari pertolongan medis. Cuci mulut dengan air dan minumlah 200-300 ml (satu cangkir) air.

JANGAN memainkan tangan dengan tepi kertas. Tepi kertas yang tipis dan tajam dapat menyebabkan cedera.

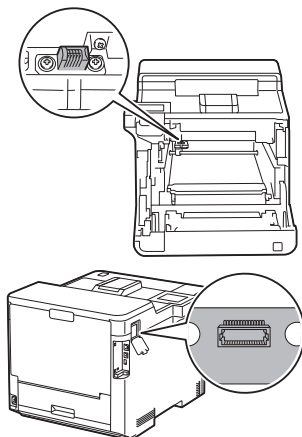
Mesin ini mengandung komponen elektronik yang memancarkan radiasi elektromagnetik selama operasi pencetakan. Agar badan Anda tidak terkena paparan radiasi elektromagnetik, jaga jarak sekitar 20 cm dari kedua sisi mesin saat sedang mencetak.

JANGAN melepas atau merusak label tindakan pencegahan atau peringatan di dalam produk.



PENTING

- Perubahan yang nyata pada produk ini menunjukkan produk perlu diservis.
- JANGAN menghubungkan produk ke soket listrik yang dikontrol melalui sakelar di dinding atau timer otomatis, atau ke sirkuit yang sama seperti peralatan besar atau perlengkapan lain yang memerlukan daya listrik besar. Jika dilakukan, maka dapat mengganggu saluran catu daya. Terganggunya catu daya juga dapat menghapus informasi dari memori produk. Daya listrik yang menyala dan mati secara berulang dapat merusak produk.
- Kami sarankan agar Anda menggunakan kartrid toner asli untuk mengganti kartrid yang disertakan pada perangkat ini. Kartrid toner yang tidak asli dapat mengakibatkan kerusakan pada mesin. Kartrid tinta yang tidak asli juga dapat mengakibatkan perbedaan warna atau stabilitas penyimpanan. (Tidak semua kartrid toner yang tidak asli menyebabkan masalah ini.)
- JANGAN meletakkan benda apa pun di atas produk ini. Jika dilakukan, maka dapat menyebabkan produk rusak.
- Jika produk tidak beroperasi secara normal meskipun petunjuk operasi diikuti, hanya sesuaikan kontrol yang dicakup oleh petunjuk operasi. Penyesuaian kontrol lain yang tidak tepat dapat mengakibatkan kerusakan dan seringkali akan memerlukan pekerjaan yang menyeluruh yang harus dilakukan oleh teknisi ahli untuk memulihkan produk ke operasi normal.
- JANGAN sentuh area berbayang yang ditampilkan di ilustrasi. Tindakan tersebut dapat merusak mesin.



Informasi Penting

Petunjuk Keselamatan Penting

1. Produk ini dilengkapi dengan sebuah steker yang mempunyai dengan pentanahan, steker yang mempunyai dua atau tiga pin. Steker ini akan cocok hanya dengan stopkontak jenis pentanahan. Ini adalah fitur pengaman. Jika Anda tidak dapat memasukkan konektor ke stopkontak, hubungi teknisi listrik untuk mengganti stopkontak yang sudah usang. **JANGAN** sampai tidak menggunakan steker jenis pentanahan.
2. **JANGAN** meletakkan benda apa pun termasuk produk ini di atas kabel daya. **JANGAN** membiarkan kabel daya terinjak.
3. **JANGAN** menyentuh dokumen selama pencetakan.
4. Jangan sekali-kali mendorong benda apa pun ke dalam produk ini melalui slot kabinet, karena benda itu dapat menyentuh titik tegangan berbahaya atau menyebabkan hubungan pendek komponen-komponen yang mengakibatkan risiko kebakaran atau kejutan listrik. Jangan sekali-kali menumpahkan cairan apa pun pada produk.
5. Cabut produk ini dari stop kontak dinding dan rujuk penyervisan ke Petugas Servis Resmi dalam kondisi berikut:
 - Jika kabel daya rusak atau terkelupas.
 - Jika produk terkena tumpahan cairan.
 - Jika produk terkena hujan atau air.
 - Jika produk tidak beroperasi secara normal meskipun petunjuk operasi diikuti. Hanya sesuaikan kontrol yang dicakup oleh petunjuk operasi. Penyesuaian kontrol lain yang tidak tepat dapat mengakibatkan kerusakan dan sering kali akan memerlukan pekerjaan yang menyeluruh yang harus dilakukan oleh teknisi ahli untuk memulihkan produk ke operasi normal.

- Jika produk terjatuh atau casing produk rusak.
- Jika kinerja produk menunjukkan perubahan mencolok, yang menunjukkan produk perlu diservis.

PERINGATAN



Untuk perlindungan terhadap risiko kejutan listrik, selalu cabut semua kabel dari stopkontak dinding sebelum menyervis, memodifikasi atau memasang peralatan.

PENTING

- Peralatan ini tidak dapat digunakan pada saluran layanan menggunakan koin yang disediakan oleh perusahaan telepon atau dihubungkan ke saluran telepon gabungan. (Model dengan fungsi FAKS saja)
- Brother tidak dapat bertanggung jawab secara finansial atau lainnya yang mungkin akibat dari penggunaan informasi ini, termasuk kerusakan langsung, khusus, atau konsekuensial. Tidak ada garansi yang diperpanjang atau diberikan oleh dokumen ini.

Jaminan & Tanggung Jawab Produk

Semua yang terkandung dalam panduan ini tidak ada yang memengaruhi jaminan produk yang ada, atau dapat ditafsirkan memberi jaminan produk tambahan. Kegagalan mengikuti petunjuk keselamatan dalam panduan ini dapat membatalkan jaminan produk Anda.

PERINGATAN



Hanya gunakan dengan kabel listrik yang disertakan dengan produk ini (jika disertakan di kotak).

Putuskan perangkat



Produk ini harus dipasang dekat soket listrik yang mudah dijangkau. Dalam keadaan darurat, Anda harus mencabut kabel daya dari soket listrik untuk mematikan listrik sepenuhnya.

Spesifikasi IEC60825-1:2014 (Untuk Model 220 V - 240 V Saja)

Produk ini adalah produk laser Kelas 1 seperti yang ditetapkan dalam spesifikasi IEC60825-1:2014. Label yang ditampilkan di bawah ini terlampir di negara terkait apabila dibutuhkan.

Produk ini memiliki Diode Laser Kelas 3B yang memancarkan radiasi laser tak tampak di Unit Laser. Unit Laser tidak boleh dibuka dalam keadaan apa pun.



Radiasi Laser Internal

Panjang gelombang: 770 nm - 800 nm

Output: maks. 25 mW

Kelas Laser: Kelas 3B

PERINGATAN

Penggunaan kontrol, penyesuaian atau kinerja prosedur selain yang ditentukan dalam manual ini bisa mengakibatkan paparan radiasi berbahaya.

Koneksi LAN (Model dengan Fungsi LAN Nirkabel Saja)

PERHATIAN

JANGAN menyambungkan produk ini ke koneksi LAN yang mudah terpengaruh tegangan berlebih.

Merek dagang

Masing-masing perusahaan yang memiliki nama perangkat lunak yang disebutkan dalam manual ini memiliki Perjanjian Lisensi Perangkat Lunak dengan program sumber tertutupnya.

Semua nama dagang dan nama produk yang disebutkan di produk Brother, dokumen terkait, dan semua materi lainnya adalah merek dagang atau merek dagang terdaftar dari perusahaan yang bersangkutan.

Layanan Pelanggan Brother

Layanan Pelanggan

Kunjungi www.brother.com untuk memperoleh informasi kontak tentang kantor Brother setempat.

Lokasi Pusat Servis

Untuk pusat servis di negara Anda, hubungi Kantor Brother setempat. Informasi alamat dan kontak telepon untuk kantor setempat dapat ditemukan di www.brother.com dengan memilih daerah dan negara Anda.

Penggunaan Peralatan Fotokopi atau Pemindaian yang Melanggar Hukum (Produk dengan fungsi pemindaian saja)

Reproduksi barang atau dokumen tertentu dengan maksud untuk melakukan penipuan adalah suatu tindakan pidana. Berikut ini adalah sebagian daftar dokumen yang produksi salinannya merupakan tindakan pidana. Kami menganjurkan Anda berkonsultasi dengan penasihat hukum dan/atau otoritas hukum yang relevan jika ada keraguan dengan item atau dokumen tertentu:

- Mata uang
- Saham atau sertifikat utang lainnya
- Sertifikat deposito
- Dokumen pengabdian angkatan bersenjata atau wajib militer
- Paspor
- Prangko (dibatalkan atau tidak dibatalkan)
- Dokumen imigrasi
- Dokumen kesejahteraan
- Cek atau wesel yang ditarik oleh badan pemerintah
- Badge atau lencana pengenalan

Selain itu, surat izin mengemudi dan/atau Bukti Kepemilikan Kendaraan Bermotor tidak boleh difotokopi atau dipindai berdasarkan undang-undang negara-negara tertentu.

Karya yang memiliki hak cipta tidak boleh difotokopi atau dipindai karena melanggar hukum, kecuali tunduk kepada "kesepakatan yang adil" terkait dengan bagian-bagian dari karya berhak cipta. Fotokopi berulang-ulang menandakan penggunaan yang tidak tepat. Karya seni harus dianggap setara dengan karya berhak cipta.

Penafian

Jika petunjuk ini tidak diikuti, dapat menyebabkan peningkatan risiko cedera atau kerusakan properti pribadi, termasuk melalui kebakaran, kejutan listrik, luka bakar atau mati lemas.

Brother menafikan semua garansi yang terkait dengan penghindaran, mitigasi, atau tidak terjadinya kerusakan, malafungsi, kerusakan sistem, macet, infeksi virus, hilangnya dan lenyapnya data, dan segala jenis kesalahan akibat penggunaan produk ini. SEJAUH DIPERBOLEHKAN OLEH UNDANG-UNDANG YANG BERLAKU, BROTHER TIDAK AKAN BERTANGGUNG JAWAB ATAS HILANGNYA PENDAPATAN ATAU GANTI RUGI TIDAK LANGSUNG, SPESIAL, INSIDENTAL, KONSEKUENSIAL, LUAR BIASA, ATAU BERSIFAT HUKUMAN TERHADAP PELANGGAN ATAU PIHAK KETIGA LAINNYA.

brother

Mesin-mesin ini hanya boleh digunakan di negara-negara pembelian saja.
Perusahaanperusahaan lokal Brother atau dealer-dealernya hanya akan memberikan dukungan layanan untuk mesin-mesin yang dibeli di negaranya masing-masing.

Bulan Publikasi: 03/2022



D01WH2001-00
IDN
Versi 0