

# 제품 안전 가이드

HL-L9430CDN / HL-L9470CDN / MFC-L9630CDN / MFC-L9670CDN

제품을 작동하기 전이나 유지 보수를 시도하기 전에 이 가이드를 읽고 제품에 표시된 모든 경고 및 지침을 따르십시오. 본 설명서를 읽은 후 구입하신 제품을 안전하게 사용하는 방법에 관해 문의할 사항이 있을 경우 Brother 고객 서비스 센터나 현지 Brother 대리점에 문의하십시오. 지침을 따르지 않을 경우 화재, 감전, 화상 또는 질식을 통한 상해 또는 재산상 손실의 위험이 커질 수 있습니다. Brother는 제품 소유자가 본 설명서 또는 본 제품의 지침을 따르지 않음으로 인해 발생한 손해에 대해 어떠한 책임도 지지 않습니다.

더 많은 정보와 제품 사양은 *온라인 사용자 설명서*를 참조하여 주시기 바랍니다.  
[support.brother.com/manuals](http://support.brother.com/manuals)에 있는 *온라인 사용자 설명서*를 참조하십시오.

## 설명서에 사용된 기호 및 규칙

### ⚠ 경고

경고는 사망 또는 심각한 부상을 초래할 수 있는 잠재적인 위험이 있는 상황을 나타냅니다.

### ⚠ 주의

주의는 경미하거나 중간 정도의 부상을 초래할 수 있는 잠재적인 위험이 있는 상황을 나타냅니다.

### 중요

중요는 재산상의 손실 또는 제품 기능이 손실될 수 있는 잠재적인 위험이 있는 상황을 나타냅니다.

### 참고

참고는 사용 환경, 설치 조건 또는 특수한 사용 조건을 지정합니다.



전기 위험 아이콘은 감전 사고 가능성에 대해 경고합니다.



화재 위험 아이콘은 화재 사고의 가능성을 경고합니다.



고온 주의 아이콘은 뜨거운 부품을 만지지 않도록 경고합니다.



금지 아이콘은 수행하면 안 되는 작업을 나타냅니다.

# 편집 및 출판에 관한 주의사항

글꼴 스타일의 정의는 다음과 같습니다.

<b>굵은 글꼴</b>	굵게 표시된 글자는 제품의 제어판 또는 컴퓨터 화면의 특정 키를 나타냅니다.
<i>이탤릭체</i>	기울임꼴은 중요한 점을 강조하거나 관련 항목을 나타냅니다.
[XXXXX]	괄호 안의 텍스트는 제품의 LCD에 나타나는 메시지를 식별합니다.

일부 국가에서 사용할 수 없는 모델도 있습니다.

본 가이드의 그림에 사용된 제품은 HL-L9430CDN/MFC-L9630CDN입니다.

본 제품의 설명서는 출판 당시의 최신 제품 안전 정보를 제공하도록 편집 및 출판되었습니다. 이러한 설명서에 포함된 정보는 예고 없이 변경될 수 있습니다.

최신 설명서를 보려면 [support.brother.com](http://support.brother.com)을 방문하십시오.

©2021 Brother Industries, Ltd. All rights reserved.

## 제품을 위한 안전한 장소 선택

### ⚠ 경고



온도는 10 °C에서 32.5°C 사이, 습도는 20% 및 80% 사이에서 유지되고 결로가 없는 장소를 선택하십시오.



히터, 에어컨, 선풍기, 냉장고 또는 물 근처에 제품을 두지 마십시오. 그럴 경우 물이 제품과 접촉(난방 기구/에어컨/환기 장치로 인한 결로 포함)하여 감전, 단락 또는 화재의 위험이 있을 수 있습니다.



직사광선, 과도한 열, 불꽃, 부식성 기체, 습기, 먼지 등에 제품을 노출시키지 마십시오. 그럴 경우 감전, 단락 또는 화재의 위험이 있을 수 있으며 제품 손상 및/또는 작동이 되지 않을 수 있습니다.



화학물질 옆이나 화학 유출이 발생할 수 있는 장소에 제품을 두지 마십시오. 화학물질이 제품과 접촉할 경우 화재 또는 감전의 위험이 발생할 수 있습니다. 특히 벤젠, 페인트 시너, 매니큐어 제거제, 탈취제 등의 유기 용제나 액체는 플라스틱 커버 및/또는 케이블 용융이나 용해로 인한 화재 또는 감전의 위험을 초래할 수 있습니다. 또한 이러한 화학물질이나 다른 화학물질은 제품 고장이나 변색을 초래할 수 있습니다.

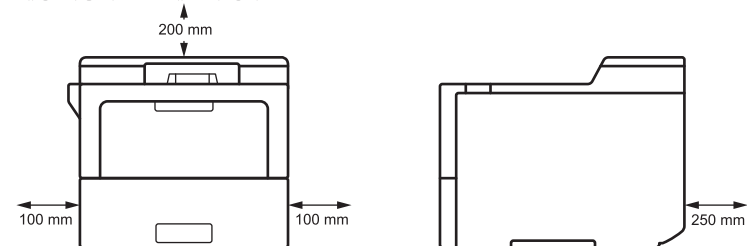


제품의 슬롯 또는 개방구를 차단하거나 방해할 수 있는 위치에 제품을 설치하지 마십시오. 이러한 슬롯 및 개방구는 환기를 위한 것입니다. 제품의 환기구를 차단하면 과열 및/또는 화재 위험이 있습니다.

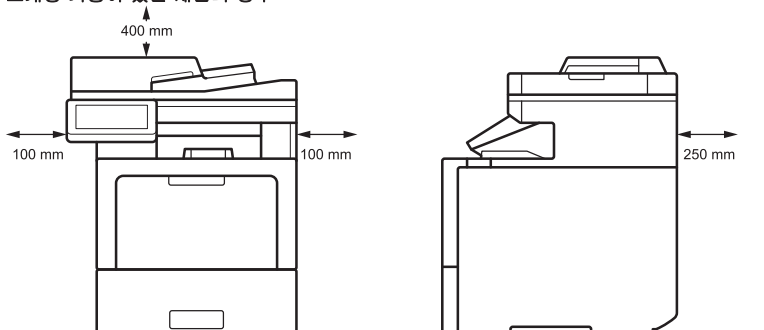
대신 다음과 같이 하십시오.

- 그림과 같이 제품 주위에 최소한의 공간을 유지하십시오.

**스캐닝 기능이 없는 제품의 경우**



**스캐닝 기능이 있는 제품의 경우**



- 제품을 딱딱한 바닥에 설치하십시오.
- 라디에이터나 히터 위 또는 근처에 제품을 설치하지 마십시오.
- 환기가 적절히 되지 않는 곳에는 본 제품을 설치하지 마십시오.

## ⚠ 주의

진동과 충격으로부터 자유로운 평평하고 안정된 표면(예: 책상)에 제품을 두십시오. 전화 콘센트(팩스 기능이 있는 모델만 해당) 및 표준 접지형 전원 콘센트 부근에 제품을 두십시오.

특히 아이들이 제품 근처에 있을 것으로 예상되는 경우 불안정한 카드, 스탠드 또는 테이블 위에 이 제품을 올려 놓지 마십시오. 제품이 무거우므로 떨어질 경우 본인 또는 타인이 부상을 입거나 제품이 심하게 손상될 수 있습니다. 스캔 기능이 있는 제품의 경우 스캐너 유리가 깨지면 추가로 부상을 입을 위험이 있습니다.

제품을 번잡한 곳에 두지 마십시오. 번잡한 장소에 제품을 설치해야 할 경우 제품이 넘어지는 사고가 발생했을 때 사람이 다치거나 제품이 심각하게 손상되지 않는 안전한 장소에 제품을 설치하십시오.

트리핑 위험이 발생하지 않도록 제품에 연결된 케이블과 코드를 고정하십시오.

제품 위에 무거운 물체를 올려 놓지 마십시오.

제품 주변에 물건을 두지 마십시오. 비상 시에 이러한 물건이 전기 콘센트를 막아서 콘센트를 사용하지 못할 수 있습니다. 필요할 때마다 플러그를 뺄 수 있도록 하는 것이 중요합니다.

본 제품은 인쇄 중에 일부 화학 물질이 방출되며 장시간 사용하거나 환기가 잘 되지 않는 장소에서 사용할 경우 오존 등 악취가 나는 가스가 방출될 수 있습니다. 최적의 성능과 쾌적한 환경을 유지하려면 환기가 잘 되는 장소에 제품을 설치하십시오.

## 중요

- 자석이 들어 있거나 자기장이 만들어지는 장치 옆에 제품을 두지 마십시오. 그럴 경우 제품을 작동을 방해해서 인쇄 품질에 문제가 생길 수 있습니다.
- 스피커, 타사 무선 전화 받침대 등의 장애물 옆에 제품을 두지 마십시오. 본 제품의 전자 구성품의 작동에 간섭이 발생할 수 있습니다.

## 제품을 안전하게 연결

### ⚠ 경고



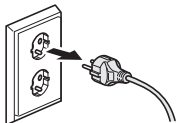
전기 위험

이 단원의 경고를 무시하면 감전의 위험이 있습니다. 또한, 단락이 발생할 경우 화재의 위험이 있습니다.



제품 내부에 고압 전극이 들어 있습니다. 청소 같은 일상적인 유지관리를 비롯하여 제품 내부에 접근하기 전에 전화선 코드부터 뽑는지 확인(팩스 기능이 있는 모델만 해당)한 다음, 전기 콘센트에서 전원 코드를 빼고 전화/RJ-11(팩스 기능이 있는 모델만 해당) 또는 이더넷/RJ-45 케이블(네트워크 모델만 해당)을 빼십시오.

위험한 전압 부위에 닿거나 단락이 일어날 수 있으므로 제품의 슬롯 또는 구멍을 통해 제품에 이물질이 밀어 넣지 마십시오.



젖은 손으로 플러그를 다루지 마십시오. 그럴 경우 감전 사고가 발생할 수 있습니다.



플러그를 꽂까지 꽂았는지 항상 확인하십시오. 코드가 마모되거나 닳은 경우 제품을 사용하거나 코드를 만지지 마십시오.



전원 플러그를 빼고 정기적으로 청소하십시오. 마른 헝겊으로 플러그 날의 밑동과 날 사이를 구석구석 청소하십시오. 전원 플러그를 콘센트에 장기간 꽂아두면 플러그 날 주위에 먼지가 쌓여서 발생한 회로 단락 때문에 화재가 날 수 있습니다.



본 제품을 해체하지 마십시오. 본 제품을 해체하면 화재 또는 감전을 초래할 수 있습니다. 이 제품을 직접 정비하려고 하지 마십시오. 커버를 열거나 제거할 경우 위험한 전압부 및 기타 위험에 노출되고 품질 보증을 받지 못하게 될 수 있습니다. 모든 정비에 대해서는 Brother 고객 서비스 또는 가까운 Brother 대리점에 문의하십시오.



금속 물체 또는 액체류를 제품의 전원 플러그에 떨어트리지 마십시오. 감전이나 화재가 발생할 수 있습니다.



물, 다른 액체 또는 금속 물체가 제품에 들어간 경우 즉시 전원 콘센트에서 제품의 플러그를 뽑고 Brother 고객 서비스 센터나 현지 Brother 대리점에 문의하십시오.

---



이 제품은 제품의 정격 라벨에 표시된 범위 내에서 AC 전원에만 연결해야 합니다. DC 전원이나 인버터에 연결하지 마십시오. 사용 중인 전원의 종류가 확실하지 않으면 전문 전기 기사에게 문의하십시오.

## 제품을 안전하게 사용

### 경고

#### 전기 위험

이 단원의 경고를 무시하면 감전의 위험이 있습니다. 또한, 단락이 발생하여 화재를 초래할 수 있습니다.

---



제품을 떨어뜨렸거나 케이스가 손상된 경우 감전 사고가 발생할 가능성이 있습니다. 전기 콘센트에서 제품의 플러그를 뽑고 Brother 고객 서비스 센터나 현지 Brother 대리점에 문의하십시오.

---



심한 뇌우가 있을 때는 본 제품을 사용하지 마십시오. 번개로 인해 감전될 위험이 있습니다.

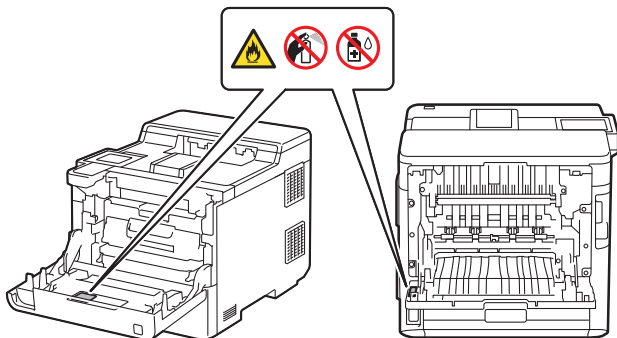
---

## 화재 위험

이 단원의 경고를 무시하면 화재의 위험이 있습니다.



제품 내부 및 외부를 청소할 때 가연성 물질, 스프레이 또는 알코올이나 암모니아가 함유된 유기 용제/액체를 사용하지 마십시오. 그럴 경우 화재의 원인이 될 수 있습니다. 그 대신 보풀이 없는 마른 천만 사용하십시오. 제품 청소 방법 제품 청소 방법 *온라인 사용자 설명서*를 참조하십시오.



제품 내부에 용지가 걸리거나 용지 조각이 낀 경우 본 제품을 작동하지 마십시오. 용지가 퓨저 유니트에 장시간 접촉되어 있으면 화재가 발생할 수 있습니다.



진공 청소기를 사용하여 흘린 토너를 빨아 들이지 마십시오. 토너 분진이 진공 청소기 내부에서 정화되어 불이 붙을 수 있습니다. 토너 분진은 보푸라기가 일어나지 않는 부드럽고 마른 천으로 닦아낸 다음 현지 규정에 따라 폐기하십시오.

---

(무선 LAN 기능이 있는 모델만 해당)

전기 의료 장비 부근에서 제품을 사용하지 마십시오. 본 제품에서 방출되는 전파가 전자 의료 기기에 영향을 주어 고장을 일으키고 사고 또는 상해로 이어질 수 있습니다.

---

심박 조율기 사용자의 경우:

(무선 LAN 기능이 있는 모델만 해당)

본 제품에서는 약한 자기장이 생성됩니다. 제품 근처에 있는 동안 심장박동기에 이상이 느껴지면 즉시 제품으로부터 멀리 떨어지고 의사의 진찰을 받으십시오.



제품 위에 클립, 스테이플 또는 jewellery와 같은 금속 물체를 올리지 마십시오. 이러한 물건이 제품 내의 전기 부품에 닿으면 화재가 발생하거나 감전을 당할 수 있습니다.

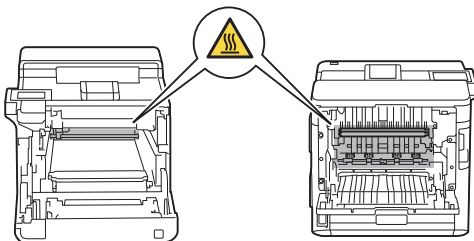


물 또는 액체가 담긴 용기를 제품 위에 올리지 마십시오. 용기에 담긴 물 또는 액체가 제품 안으로 쏟아져 제품 안의 전자 부품에 닿으면 화재 또는 감전 사고의 원인이 될 수 있습니다.

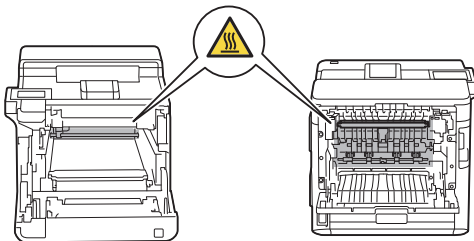
### 고온 주의

제품을 사용한 직후에는 제품 내부 부품이 매우 뜨거울 수 있습니다. 제품 내부 부품을 만지기 전에 제품이 식을 때까지 10분 이상 기다리십시오.

HL-L9430CDN/MFC-L9630CDN:



HL-L9470CDN/MFC-L9670CDN:



제품이 지나치게 뜨겁거나, 연기가 나거나, 이상한 냄새가 나거나 실수로 제품에 액체를 쏟은 경우 즉시 콘센트에서 플러그를 뽑으십시오. Brother 고객 서비스 또는 Brother 대리점에 문의하십시오.

비닐 봉지가 본 제품 포장에 사용됩니다. 비닐 봉지는 장난감이 아닙니다. 질식의 위험이 발생하지 않도록 아기나 아이들의 손이 닿지 않는 곳에 보관하고 올바르게 폐기하십시오.



(팩스 기능이 있는 모델만 해당)

전화선을 설치하거나 수정할 경우 주의를 기울이십시오. 벽면 콘센트에서 전화선의 플러그를 뽑은 경우가 아니면 절연되지 않은 전화선이나 단말기를 만지지 마십시오.

번개를 동반한 폭풍이 치는 동안에는 전화선을 설치하지 마십시오. 냉장고 또는 이슬이 맺히는 가전 근처와 같이 축축하거나 젖기 쉬운 장소에 벽면 콘센트를 연결하지 마십시오.





#### 전원 코드 안전:

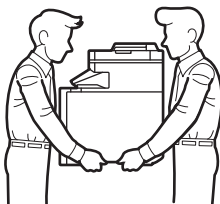
- 이 제품은 접지된 플러그가 장착되어 있습니다. 이 플러그는 접지 전원 콘센트에 맞습니다. 이것은 안전을 위한 기능입니다. 콘센트에 플러그를 꽂을 수 없으면 전기 기사에게 문의하여 오래된 콘센트를 교체하십시오. 접지 플러그의 안전수칙을 지켜 주십시오.
- 전원 코드가 눌리지 않도록 하십시오.
- 다른 사람들이 코드를 밟을 수 있는 장소에 본 제품을 설치하지 마십시오.
- 코드가 벗겨지거나 닳을 수 있으므로 코드가 늘어나거나 뒤틀릴 수 있는 장소에 본 제품을 설치하지 마십시오.
- 코드가 마모되거나 닳은 경우 제품을 사용하거나 코드를 만지지 마십시오. 제품의 플러그를 뽑을 경우 손상되거나 닳은 부분을 만지지 마십시오.
- AC 전원 코드의 중간을 잡아 당기지 마십시오. 중간을 잡아 당길 경우 코드가 플러그에서 빠질 수 있습니다. 그럴 경우 감전 사고가 발생할 수 있습니다.
- 지정된 것 이외의 케이블(또는 옵션 장치)을 사용하지 마십시오. 그럴 경우 화재가 발생하거나 부상을 입을 수 있습니다. 설치하는 **빠른 설정 가이드**에 따라 바르게 수행되어야 합니다.
- 어떠한 종류의 연장 코드도 사용하지 않는 것이 좋습니다.
- 전원 코드가 꼭 끼거나 조이지 않는 곳에 본 제품을 설치해야 합니다.
- **온라인 사용자 가이드: 사양**에 안내된 케이블 사양을 충족하지 않는 케이블은 사용하지 마십시오. 그럴 경우 화재가 발생하거나 부상을 입을 수 있습니다.
- 이 제품에 전원 코드가 제공되면 제공된 코드만 사용하십시오. 설치하는 **빠른 설정 가이드**에 설명 된 대로 올바르게 수행되어야 합니다.

#### ⚠ 주의

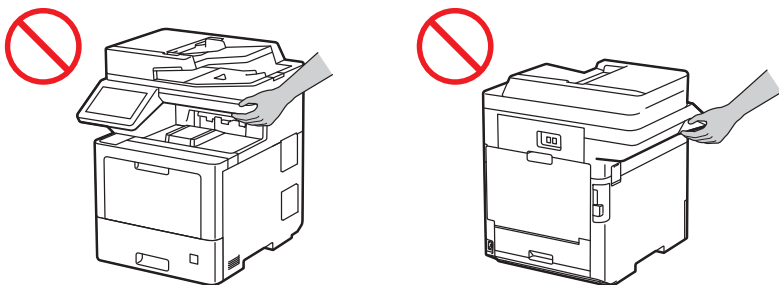
제품을 옮길 경우 그림과 같이 제품을 운반하십시오.



부상을 당하지 않으려면 두 명 이상이 제품의 앞쪽과 뒤쪽에서 제품을 잡고 들어야 합니다.

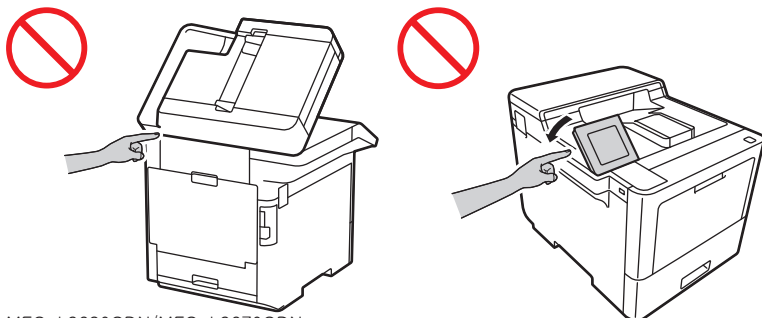


그림에 표시된 영역을 잡고 제품을 운반하지 마십시오. 제품이 손에서 미끄러져 부상을 입을 수 있습니다.



하단 용지함/옵션 출력 용지함을 사용하는 경우 하단 용지함/옵션 출력 용지함은 제품에 부착되어 있지 않으므로 하단 용지함/옵션 출력 용지함을 잡고 제품을 옮기지 마십시오. 다치거나 제품이 손상될 수 있습니다.

부상 방지를 위해 손가락이 그림에 표시된 영역에 들어가지 않도록 주의하십시오.



MFC-L9630CDN/MFC-L9670CDN

HL-L9430CDN/HL-L9470CDN

오랫동안 사용하지 않을 경우 안전을 위해 전기 콘센트에서 제품 플러그를 빼십시오.

이 제품을 포함하여 여러 장치가 USB 케이블을 사용하여 컴퓨터에 연결된 경우 제품의 금속 부분을 만지면 전하를 느낄 수 있습니다.

일부 제품 및/또는 상자에는 실리카 겔 팩이 포함되어 있습니다. 실리카 겔 팩을 먹지 마십시오. 실리카 겔 팩은 버리십시오. 실리카 겔을 삼킨 경우에는 즉시 치료를 받으십시오.

토너 카트리지를 분해하려고 하지 마십시오. 토너 분진이 누출된 경우 흡입하거나 피부에 닿지 않도록 하십시오.

토너 카트리지는 어린이의 손에 닿지 않는 곳에 보관하십시오. 토너 가루를 흡입한 경우 즉시 의사의 진찰을 받으십시오.

실수로 토너를 흘리거나 흩어지게 한 경우 토너 카트리지 및 드럼 유닛 어셈블리 밑에 1회용 종이를 깔고 깨끗하고 평평한 표면에 놓는 것이 좋습니다. 토너가 손이나 옷에 묻으면 즉시 닦아내거나 찬물로 씻으십시오.

토너 사고 발생 시 다음 지침을 따르십시오:

• 흡입한 경우

즉시 의사의 진찰을 받으십시오. 흡입했을 경우 신선한 공기가 있는 곳으로 즉시 이동하여 의료처치를 받으십시오.

• 피부에 묻은 경우

즉시 토너가 묻은 의복을 벗고 접촉 부위를 다량의 물이나 비눗물로 씻으십시오.

• 눈에 들어간 경우

의사의 진찰을 받으십시오. 눈에 토너가 들어간 경우 즉시 물로 최소 15분간 계속 씻어내십시오.

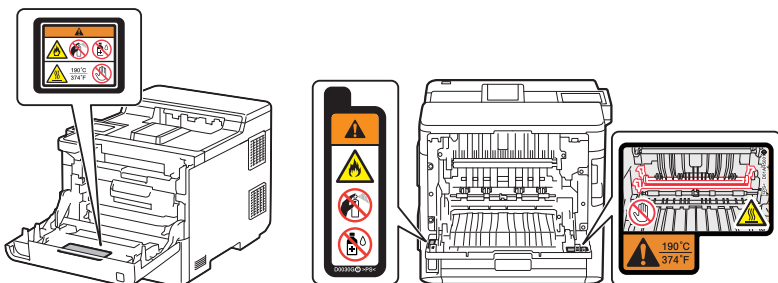
• 먹은 경우

즉시 의사의 진찰을 받으십시오. 물로 입 안을 헹구고 물 200 - 300 ml(한 컵)를 삼키십시오.

용지의 가장자리에 손을 대고 훑지 마십시오. 용지의 예리한 모서리로 인해 부상을 입을 수 있습니다.

이 제품에는 인쇄 작업 중에 전자기 방사선을 방출하는 전자 부품이 포함되어 있습니다. 전자 방사선이 신체에 노출될 가능성을 방지하기 위해 인쇄할 때는 제품 양쪽에서 20 cm(7.87 인치) 거리를 유지하십시오.

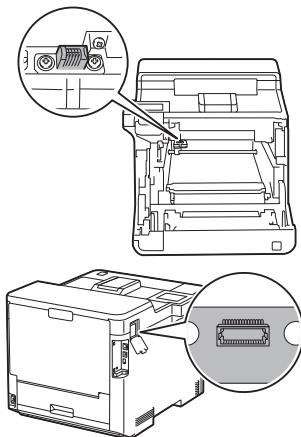
제품 내부의 주의 또는 경고 라벨을 제거하거나 훼손하지 마십시오.



## 중요

- 제품의 성능에 뚜렷한 변화가 있을 경우 서비스를 받아야 하는 징후일 수 있습니다.

- 벽면 스위치 또는 자동 타이머에 의해 조절되는 전기 콘센트에 연결하거나, 전기 소비가 큰 대형 가전이나 기타 장비와 동일한 회로에 연결하지 마십시오. 전원 공급이 중단될 수 있습니다. 전원 공급이 중단될 경우 제품의 메모리에서 정보가 삭제될 수도 있으며, 전원 공급의 반복 사이클링이 제품을 손상시킬 수도 있습니다.
- 장치에 동봉된 카트리지는 정품 토너 잉크 카트리지를 사용하여 교체하는 것이 좋습니다. 정품이 아닌 토너 카트리지는 제품을 손상시킬 수 있습니다. 컬러 또는 보관 안정성에도 차이가 있을 수 있습니다. (정품이 아닌 모든 토너 카트리지가 이러한 문제를 일으키는 것은 아닙니다.)
- 제품 위에 어떠한 물체도 올려 놓지 마십시오. 그럴 경우 제품 고장을 초래할 수 있습니다.
- 사용설명서를 따라 했지만 제품이 정상적으로 작동하지 않을 경우, 사용설명서에 나오는 컨트롤만 조정하십시오. 다른 컨트롤을 잘못 조정하면 제품이 손상될 수 있으며 제품이 정상 작동하도록 복구하는 데 전문 기술자의 손길이 다수 필요할 수도 있습니다.
- 그림에 표시된 음영 부분을 만지지 마십시오. 만질 경우 제품을 손상시킬 수 있습니다.



## 중요 정보

### 중요한 안전 지침

1. 본 제품에는 2개 또는 3개의 핀이 있는 접지 유형의 플러그가 장착되어 있습니다. 이 플러그는 접지형 전원 콘센트에만 맞습니다. 이것은 안전을 위한 기능입니다. 전원 콘센트에 플러그를 꽂을 수 없으면 전기 기사에게 문의하여 오래된 콘센트를 교체하십시오. 접지형 플러그의 안전수칙을 지켜 주십시오.
2. 전원 코드 위에 본 제품을 포함한 다른 물건을 올려놓지 마십시오. 전원 코드가 밟히지 않도록 하십시오.
3. 인쇄 중인 문서를 만지지 마십시오.

4. 캐비닛 슬롯을 통해 본 제품 속으로 물체가 유입되지 않도록 주의하십시오. 이러한 물체는 위험한 전압부에 닿거나 부품을 훼손시켜 화재 또는 감전 사고를 유발할 수 있습니다. 본 제품에 액체를 엷지르지 마십시오.
5. 다음과 같은 경우 콘센트에서 본 제품의 플러그를 뽑고 공인 서비스 담당자에게 서비스를 의뢰하십시오.
  - 전원 코드가 손상되거나 닳은 경우.
  - 제품에 액체를 엷지른 경우.
  - 제품이 비 또는 물에 노출된 경우.
  - 사용설명서를 따라 했지만 제품이 정상적으로 작동하지 않을 경우. 사용설명서에 나오는 컨트롤만 조정하십시오. 다른 컨트롤을 잘못 조정하면 제품이 손상될 수 있으며 제품이 정상 작동하도록 복구하는 데 전문 기술자의 손길이 다수 필요할 수도 있습니다.
  - 제품을 떨어뜨리거나 본체가 손상된 경우.
  - 서비스가 필요하다는 것을 알 수 있을 정도로 제품의 성능에 뚜렷한 변화가 보이는 경우.

## ⚠ 경고



감전 사고의 위험을 방지하려면 기기를 서비스 받거나, 개조 또는 설치하기 전에 항상 콘센트에서 모든 케이블을 분리하십시오.

## 중요

- 본 기기는 전화 회사에서 제공하는 공중전화 회선에 사용하거나 타사 전화선에 연결할 수 없습니다. (FAX 기능이 있는 모델만 해당)
- Brother는 이러한 정보를 사용하여 발생할 수 있는 직접적이거나 간접적 손해, 또는 특수한 손해를 비롯한 모든 금전적 또는 기타 책임에 동의하지 않습니다. 본 문서를 통해 기존의 보증이 연장되거나 새로운 보증이 인정되는 것은 아닙니다.

## 제품 품질 보증 및 책임

이 가이드에 포함되지 않은 어떠한 내용도 기존 제품 보증에 영향을 주거나 모든 추가 제품 보증을 부여하는 것으로 이해해서는 안됩니다. 본 가이드의 안전 지침을 따르지 않을 경우 제품 보증이 무효화될 수 있습니다.

## ⚠ 경고



이 제품과 함께 제공된 전원 코드만 사용하십시오(상자에 포함된 경우).

## 장치 분리



이 제품은 접근이 용이한 전원 콘센트 부근에 설치해야 합니다. 비상 시에는 전원 소켓에서 전원 코드를 뽑아서 전원을 완전히 차단해야 합니다.

## IEC60825-1:2014 규격(220V - 240V 모델에만 해당)

본 제품은 IEC60825-1:2014 규격에 정의된 바와 같은 1등급 레이저 제품입니다. 라벨을 붙여야 하는 나라의 경우 다음과 같은 라벨이 붙어 있습니다.

본 제품의 레이저 유니트에는 눈에 보이지 않는 레이저 방사선이 방출되는 3B 등급의 레이저 다이오드가 있습니다. 어떠한 경우에도 레이저 유니트를 열면 안됩니다.



### 내부 레이저 방출

파장 길이: 770 nm - 800 nm

출력: 최대 25 mW

레이저 등급: 3B 등급

## 경고

본 설명서에서 지정하지 않은 컨트롤 또는 설정을 사용하거나 절차를 수행하면 위험한 방사선에 노출될 수 있습니다.

## 무선 LAN (무선 LAN 기능이 있는 모델만 해당)

본 프린터/다기능 프린터는 무선 LAN을 지원합니다.

주파수 대역: 2400 MHz - 2483.5 MHz

주파수 대역에서 전송되는 최대 무선 주파수 출력: 20 dBm 미만(e.i.r.p)

주파수 대역: 5150 MHz - 5350 MHz

주파수 대역에서 전송되는 최대 무선 주파수 출력: 23 dBm 미만(e.i.r.p)

실내 사용 목적인 경우(5.15 GHz - 5.35 GHz)

주파수 대역: 5470 MHz - 5725 MHz

주파수 대역에서 전송되는 최대 무선 주파수 출력: 30 dBm 미만(e.i.r.p)

## NFC(NFC 기능이 있는 모델만 해당)

본 프린터/다기능 프린터는 NFC(Near Field Communication)를 지원합니다.

- 주파수 대역: 13.553 MHz - 13.567 MHz

주파수 대역에서 전송되는 최대 무선 주파수 출력: 10m에서 111.5dBuV/m 미만

## LAN 연결(유선 LAN 기능이 있는 모델만 해당)

### ⚠ 주의

이 제품을 과전압이 걸릴 수 있는 LAN 연결부에 연결하지 마십시오.

## 전파 방해

### ⚠ 경고

이 기기는 업무용 환경에서 사용할 목적으로 적합성평가를 받은 기기로서 가정용 환경에서 사용하는 경우 전파간섭의 우려가 있습니다.

## B급 기기 (가정용 정보통신기기)

이 기기는 가정용으로 전자파적합등록을 한 기기로서 주거지역에서는 물론 모든 지역에서 사용할 수 있습니다.

## 무선 LAN 기능이있는 모델 만 해당

해당무선설비기기는 운용중 전파혼선 가능성이 있으므로 인명안전과 관련된 서비스는 할수없음.

본 기기는 통상 이용 상태의 경우 인체(머리, 몸통)와 20cm 초과하는 거리에서 사용되어야 합니다.

## 상표

본 설명서에 언급된 소프트웨어 타이틀을 소유한 회사마다 특정 소유 프로그램에 적용되는 소프트웨어 라이선스 계약이 있습니다.

Brother 제품, 관련 문서 및 기타 모든 자료에 표시되는 회사의 모든 거래명과 제품명은 이러한 각 회사의 상표 또는 등록 상표입니다.

# Brother 고객 서비스

## 고객 서비스 센터

---

해당 지역 Brother 지사의 연락처 정보를 보려면 [www.brother.com](http://www.brother.com)을 방문하십시오.

## 서비스 센터 위치

---

국가별 서비스 센터는 해당 지역의 Brother 지사에 문의하십시오. 지사의 주소 및 전화 번호는 [www.brother.com](http://www.brother.com)에서 해당 지역 및 국가를 선택하면 찾을 수 있습니다.

## 복사 또는 스캔 장비의 불법 사용 (스캐닝 기능이 있는 제품에만 해당)

부정한 의도로 특정 항목 또는 문서를 복사하는 것은 불법입니다. 다음은 복사본을 만드는 것이 불법일 수 있는 문서에 대한 개괄적 목록입니다. 특정 항목 또는 문서에 대해 의심이 갈 경우 법률 고문 및/또는 관련 법률 담당자에게 확인하는 것이 좋습니다:

- 화폐
- 채권 또는 기타 차용증
- 예금 증서
- 병역 또는 군부대 관련 문서
- 여권
- 우표(통용 우표 또는 통용되지 않는 우표)
- 이민 관련 문서
- 복지 관련 문서
- 수표 또는 정부 발행 어음
- 배지 또는 휘장

이 외에, 특정 국내법 하에서는 자동차 운전면허증 및/또는 권리 증서도 복사 또는 스캔하지 못할 수 있습니다.

저작권물을 복사 또는 스캔하는 행위는 불법입니다. 단, 저작권물 부분과 관련하여 "공정 거래"의 경우에는 일부 복사할 수 있습니다. 다중 복사는 허용되지 않습니다. 미술품은 저작권물과 동급으로 간주됩니다.

## 면책 조항

지침을 따르지 않을 경우 화재, 감전, 화상 또는 질식을 통한 상해 또는 개인 재산상 손실의 위험이 커질 수 있습니다.

Brother는 본 제품을 사용하여 발생하는 모든 고장, 오작동, 시스템 충돌, 중단, 바이러스 감염, 데이터 손상 및 소실 및 기타 모든 종류의 오류에 대한 회피, 완화 또는 예방에 대한 보증을



거부합니다. 해당 법률이 허용하는 한 BROTHER는 고객 또는 기타 제3자의 수익 손실 또는 간접적, 특별, 부수적, 결과적, 모범적 또는 징벌적 손해에 대해 책임을 지지 않습니다.

# brother

이 제품은 구입한 국가에서만 사용하도록 승인되었습니다. 현지 Brother 회사나 그 대리점은 해당 국가에서 구입한 제품만 지원합니다.

발행 월 : 02/2022



Brother  
Earth

[www.brotherearth.com](http://www.brotherearth.com)



D01WHC001-00  
KOR  
버전 0