

Produktsikkerhetsguide

HL-L9430CDN / HL-L9470CDN / MFC-L9630CDN / MFC-L9635CDN / MFC-L9670CDN / MFC-EX670

Hvis du har problemer med sikker bruk av produktet etter at du har lest denne veiledningen, kan du kontakte Brothers kundeservice eller den lokale Brother-forhandleren. Manglende etterlevelse av disse instruksjonene kan føre til økt fare for personskade eller materielle skader, medregnet brann, elektrisk støt, brannskader eller kvelning. Brother har intet ansvar for skaden som følge av at eieren av produktet har unnlatt å følge instruksene i denne veiledningen eller på produktet.

For mer avanserte instruksjoner, informasjon og produktspesifikasjoner, se *Online brukerveiledning*: support.brother.com/manuals.

Symboler og konvensjoner som brukes i dokumentasjonen

ADVARSEL

ADVARSEL indikerer en potensielt farlig situasjon med fare for liv og helse hvis den ikke unngås.

FORSIKTIG

FORSIKTIG viser en potensielt farlig situasjon som kan føre til små eller moderate personskader hvis den ikke unngås.

VIKTIG

VIKTIG indikerer en potensielt farlig situasjon som kan resultere i skade på eiendelen eller redusert produktfunksjonalitet hvis den ikke unngås.

MERK

MERK angir driftsmiljøet, forutsetninger for installasjon eller spesielle bruksforutsetninger.



Elfare-ikoner varslar deg om faren for elektrisk støt.



Brannfare-ikoner viser fare for brann.



Varm overflate-ikoner advarer deg om at du ikke bør berøre varme deler på produktet.



Forbudssymboler indikerer handlinger som ikke må utføres.

Utarbeidelse og offentliggjøring

Definisjonene av skrifttype er som følger:

Fet	Fet skrift identifiserer bestemte taster på maskinens kontrollpanel eller på datamaskinskjermen.
<i>Kursiv</i>	Kursiv skrift fremhever et viktig punkt eller refererer til et relatert emne.
Courier New	Tekst i skrifttypen Courier New brukes for meldinger på produktets LCD-skjerm.

Ikke alle modeller er tilgjengelige i alle land.

Illustrasjonene i denne håndboken viser HL-L9430CDN/MFC-L9630CDN.

Dette produktets håndbøker er utarbeidet og gitt ut for å gi den siste sikkerhetsinformasjonen om produktet på utgivelsestidspunktet. Informasjonen i disse brukerveiledningene kan endres uten varsel.

De nyeste brukerveiledningene finner du på support.brother.com.

©2021 Brother Industries, Ltd. Med enerett.

Velg en sikker plassering for produktet

⚠ ADVARSEL



Velg en plassering hvor temperaturen holder seg mellom 10 og 32,5°C og fuktigheten ligger på mellom 20 og 80 % uten kondens.



IKKE plasser produktet nær varmeovner, klimaanlegg, elektriske vifter, kjøleskap eller vann. Hvis du gjør det, kan det medføre fare for elektrisk støt, kortslutning eller brann, ettersom vann kan komme i kontakt med produktet (inkludert kondensering forårsaket av varme-/luftkondisjonerings-/ventilasjonsutstyr).



IKKE utsett produktet for direkte sollys, overdreven varme, åpen flamme, etsende gasser, fuktighet eller støv. Hvis du gjør det, kan det oppstå fare for elektrisk støt, kortslutning eller brann som forårsaker skade på produktet og/eller gjør det inoperativt.



IKKE plasser produktet nær kjemikalier eller på et sted der det kan bli sølt kjemikalier på det. Hvis kjemikalier kommer i kontakt med produktet, kan det oppstå fare for brann eller elektrisk støt. Spesielt kan organiske løsemidler eller væsker som benzen, malingstynner, voksfjerner eller luktfjernere smelte eller løse opp plastdekselet og/eller kabler, noe som fører til fare for brann eller elektrisk støt. Disse eller andre kjemikalier kan også forårsake at produktet svikter eller blir misfarget.

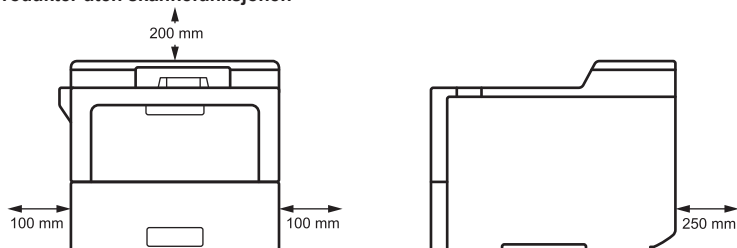


IKKE plasser produktet på et sted som blokkerer eller spalter eller åpninger i produktet. Disse spaltene og åpningene brukes til ventilasjon. Hvis produktets ventilasjon blokkeres, kan det medføre fare for overoppheting og/eller brann.

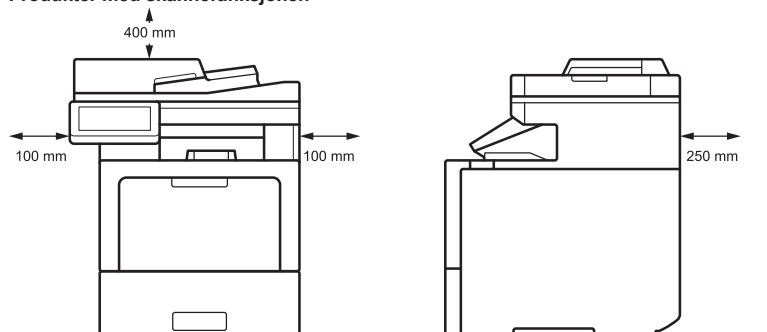
I stedet:

- La det være en minimumsåpning rundt produktet, som vist i illustrasjonen.

Produkter uten skannefunksjonen



Produkter med skannefunksjonen



- Sett produktet på et solid, plant underlag.
- Produktet må IKKE plasseres i nærheten av eller over en radiator eller et varmeapparat.
- IKKE plasser produktet noen steder der det ikke er tilstrekkelig ventilasjon.

FORSIKTIG

Plasser produktet på en flat, plan, stabil overflate (for eksempel et skrivebord) som er fri for vibrasjoner og støt. Plasser produktet i nærheten av en telefonkontakt (kun modeller med faksfunksjon) og et vanlig jordet strømuttak.

IKKE plasser dette produktet på en ustabil tralle, et stativ eller bord, spesielt hvis det forventes at barn kommer til å oppholde seg i nærheten av produktet. Produktet er tungt og kan falle, noe som kan forårsake personskade for deg eller andre og alvorlig skade på produktet. For produkter med skannefunksjonalitet er det en ekstra risiko for at skannerglassplaten knuses.

Unngå å plassere produktet i travle områder. Hvis produktet skal brukes på et sted der det er mye gjennomgang, må det plasseres på et trygt sted der det ikke kan veltes ved et uhell, noe som kan føre til skade på deg selv eller andre og alvorlig skade på produktet.

Sørg for å sikre kabler og ledninger i kontakt med produktet slik at de ikke utgjør en snubelfare.

IKKE plasser tunge gjenstander på produktet.

IKKE plasser gjenstander rundt produktet. Slike gjenstander blokkerer tilgangen til strømuttaket i en nødssituasjon. Det er viktig at produktet kan plugges ut ved behov.

Dette produktet utstråler noen kjemiske stoffer under utskrift, og kan ved bruk i lengre perioder eller i dårlig ventilerte områder føre til utslipp av gasser som ozon. Plasser produktet i et godt ventilert område for best mulig ytelse og komfort.

VIKTIG

- IKKE plasser produktet ved siden av enheter som inneholder magneter eller genererer magnetfelt. Hvis du gjør det, kan det forstyrre virkemåten til produktet og forårsake problemer med utskriftskvaliteten.
 - IKKE plasser produktet ved siden av kilder som kan forstyrre, f.eks. høyttalere eller baseenheter til trådløse telefoner som ikke er fra Brother. Dette kan føre til forstyrrelser i produktets elektriske komponenter.
-

Trygg tilkobling av produktet

ADVARSEL



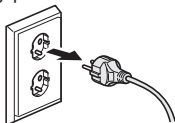
ELEKTRISKE FARER

Manglende etterlevelse av advarslene i dette avsnittet kan føre til risiko for elektrisk støt. I tillegg kan du forårsake en kortslutning, som kan innebære brannfare.



Det finnes høyspenningselektroder inne i produktet. Før du åpner innsiden av produktet, medregnet rutinemessig vedlikehold eller rengjøring, må du sørge for å trekke ut telefonledningen først (kun modeller med faksfunksjon) og deretter strømledningen fra strømkontakten, samt telefon/RJ-11 (kun modeller med faksfunksjon) eller Ethernet/RJ-45-kabler (kun nettverksmodeller) fra produktet.

IKKE skyv objekter av noe slag inn i dette produktet gjennom spor eller åpninger, ettersom dette kan berøre skadelige spenningspunkter eller kortsluttede deler.



IKKE ta på støpslet med fuktige hender. Dette kan igjen føre til elektrisk støt.



Sørg alltid for at støpselet er satt helt inn i kontakten. IKKE bruk produktet eller håndter ledningen hvis ledningen er blitt slitt eller frynset.



Plugg ut støpselet regelmessig for rengjøring. Bruk en tørr klut for å rengjøre pluggbladene rot og mellom bladene. Hvis strømpluggen er plagget inn i stikkkontakten over en lengre periode, samles det støv rundt pluggbladene, som kan forårsake kortslutning og brannfare.



IKKE demonter dette produktet. Demontering av dette produktet kan føre til brann eller elektrisk støt.

IKKE forsøk å utføre service på produktet selv. Hvis du åpner eller tar av deksler, kan du bli eksponert for farlig spenning og andre farer, i tillegg til at garantien kan bli ugyldig. All service skal utføres av Brother kundeservice eller den lokale Brother-forhandleren.



IKKE mist metallgjenstander eller væske på produktets strømstøpsel. Dette kan føre til elektrisk støt eller brann.



Hvis vann, andre væsker eller metallgjenstander kommer inn i produktet, kobler du umiddelbart produktet fra strømkontakten og kontakter Brother kundeservice eller din lokale Brother-forhandler.



Dette produktet må kobles til en vekselstrømkilde innenfor effektområdet som er angitt på maskinmerkeplaten. Det må IKKE kobles til en likestrømkilde eller en likeretter. Hvis du er usikker på hva slags strømkilde du har, bør du kontakte en kvalifisert elektriker.

Bruk produktet på sikkert vis

ADVARSEL



ELEKTRISKE FARER

Manglende etterlevelse av advarslene i dette avsnittet kan føre til risiko for elektrisk støt. I tillegg kan du forårsake en kortslutning, som kan medføre brannfare.



Hvis produktet har falt ned eller innkapslingen er skadet, kan det oppstå fare for elektrisk støt. Trekk ut støpselet fra stikkontakten, og kontakt Brother kundeservice eller din lokale Brother-forhandler.



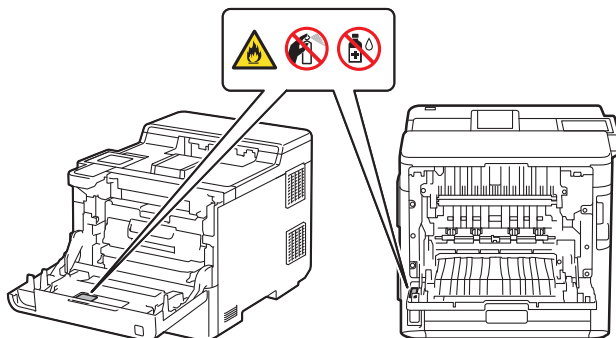
IKKE bruk dette produktet under tordenvær. Det kan være en viss risiko for elektrisk støt når det lyner.

BRANNFARER

Manglende etterlevelse av advarslene i dette avsnittet kan føre til brannfare.



IKKE bruk antennelige stoffer, noen form for spray eller organiske løsemidler/væsker som inneholder alkohol eller ammoniakk når du skal rengjøre produktet innvendig eller utvendig. Dette kan føre til brann. Bruk i stedet bare en tørr, løst klut. For instruksjoner om rengjøring av produktet i *Online brukerveiledning*.



IKKE forsøk å betjene dette produktet når en papirstopp eller papirbiter finnes inni produktet. Det kan oppstå brann hvis papir er i kontakt med fikseringsenheten over lengre tid.



IKKE bruk en støvsuger når du rengjør tonerstøv. Hvis du gjør det, kan tonerstøvet antennes inne i støvsugeren og muligens starte en brann. Rengjør tonerstøvet forsiktig med en tørr, myk klut som ikke loer, og kast den i henhold til lokale bestemmelser.

(kun modeller med trådløs LAN-funksjon)

IKKE bruk produktet nær medisinsk elektrisk utstyr. Radiobølger fra produktet kan påvirke medisinsk elektrisk utstyr og føre til feilfunksjon som kan forårsake et medisinsk uhell.

Brukere med pacemaker:

(kun modeller med trådløs LAN-funksjon)

Dette produktet genererer et svakt magnetisk felt. Hvis du opplever uvanlige symptomer med pacemakeren mens du er nær produktet, flytter du deg unna produktet og tar kontakt med lege umiddelbart.



IKKE plasser metallgjenstander, for eksempel binders, stifter eller smykker, på produktet. Hvis disse gjenstandene kommer i kontakt med de elektriske delene i produktet, kan det føre til brann eller elektrisk støt.



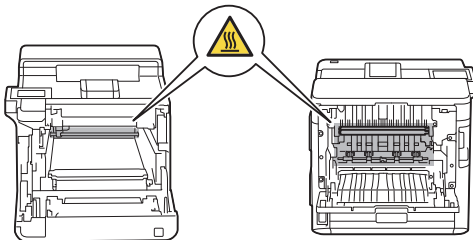
IKKE plasser en beholder med vann eller væske på produktet. Vannet eller væsken i beholderen kan lekke inn i produktet og komme i kontakt med de elektriske delene inne i produktet, noe som kan forårsake brann eller elektrisk støt.



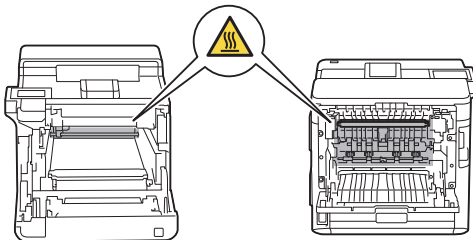
VARM OVERFLATE

Når produktet nettopp har vært i bruk, vil enkelte av de innvendige delene i produktet være ekstremt varme. Vent minst 10 minutter mens produktet kjøles ned før du tar på de innvendige delene av produktet.

HL-L9430CDN/MFC-L9630CDN/MFC-L9635CDN:



HL-L9470CDN/MFC-L9670CDN/MFC-EX670:



Hvis produktet blir uvanlig varmt, avgir røyk eller sterk lukt, eller hvis du søler væske på produktet, trekker du pluggen ut av uttaket umiddelbart. Kontakt Brother kundeservice eller din lokale Brother-forhandler.

Plastposer er brukt som emballasje for produktet. Plastposer er ikke leker. Hold plastposene utilgjengelige for spedbarn og småbarn for å unngå fare for kvelning, og kast posene på en forsvarlig måte.



(Kun modeller med faksfunksjon)

Vær forsiktig når du monterer eller modifiserer telefonledninger. Du må aldri berøre uisolerte telefonledninger eller tilkoblingskontakter før du har trukket telefonledningen ut av vegguttaket.

Du må aldri montere en telefonledning i tordenvær. Du må ikke bruke en veggkontakt for telefon på et fuktig sted eller et sted som kan bli det, for eksempel nær et kjøleskap eller et annet apparat som lager kondens.

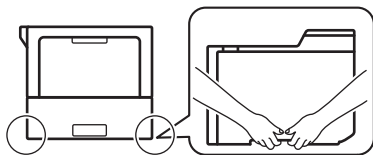


Sikkerhet og strømledningen:

- Dette produktet er utstyrt med en jordet plugg. Dette støpselet passer kun inn i en jordet strømkontakt. Dette er en sikkerhetsfunksjon. Hvis du ikke kan sette støpselet i strømkontakten, tar du kontakt med en elektriker for å skifte ut den inkompatible stikkkontakten. IKKE forsøk å omgå formålet med jordingen i støpselet.
- IKKE la noe ligge oppå strømledningen.
- IKKE plasser dette produktet der andre kan trekke på ledningen.
- Produktet må IKKE plasseres slik at ledningen blir strukket eller blir belastet, da dette kan føre til at den slites eller splittes.
- IKKE bruk produktet eller håndter ledningen hvis ledningen er slitt eller oppfliset. Hvis du tar strømledningen ut av uttaket, må du IKKE berøre den skadde/frynsete delen.
- IKKE trekk i midten av nettstrømledningen. Trekking i midten kan løsne den fra støpselet. Dette kan igjen føre til elektrisk støt.
- IKKE bruk ledninger som ikke er tiltenkt (eller ekstrautstyr). Dette kan føre til brann eller personskader. Installeringen må utføres riktig i henhold til *Hurtigstartguide*.
- Brother anbefaler sterkt at du IKKE bruker noen form for skjøteledning.
- Dette produktet må plasseres sik at ingenting kommer i klem med eller hindrer strømledningen.
- IKKE bruk kabler som ikke oppfyller kabelspesifikasjonene beskrevet i *Online brukerveiledning: Spesifikasjoner*. Dette kan føre til brann eller personskader.
- Hvis strømledningen følger med dette produktet, må du BARE bruke denne medfølgende ledningen. Installasjonen må utføres korrekt som beskrevet i *Hurtigstartguide*.

FORSIKTIG

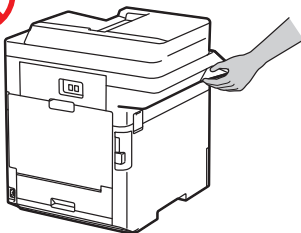
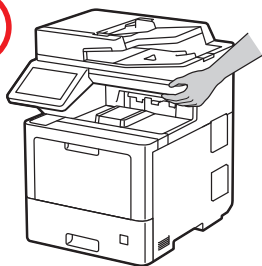
Når du flytter produktet, må du bære det som vist i illustrasjonen under.



For å unngå fare for personskade bør det løftes av minst to personer, som holder det foran og bak.

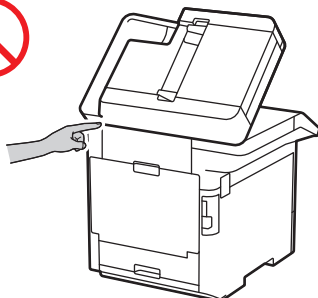


Du må IKKE løfte produktet ved å holde tak i områdene som vist på illustrasjonen. Dette kan føre til at produktet gli ut av hendene dine slik at du skader deg.

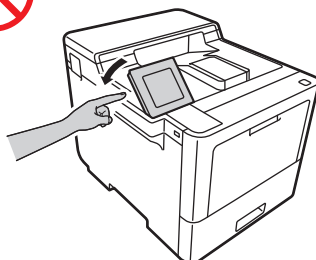


Hvis du bruker en nedre magasinenhet/tillegsmagasinenhet, må du IKKE løfte produktet etter den nedre magasinenheten/tillegsmagasinenheten, ellers kan du bli skadet eller forårsake skade på produktet fordi det ikke er festet til den nedre magasinenheten/tillegsmagasinenheten.

Vær nøye med at du ikke stikker fingrene inn i områdene som vises på illustrasjonen, slik at du unngår personskade.



MFC-L9630CDN/MFC-L9635CDN/
MFC-L9670CDN/MFC-EX670



HL-L9430CDN/HL-L9470CDN

For din egen sikkerhet må du trekke pluggen ut av uttaket når det ikke brukes på lang tid.

Enkelte produkter og/eller deres esker inneholder en silikagelpakke. IKKE spis silikagelpakken. Den skal kastes. Hvis den blir spist, må lege kontaktes umiddelbart.

IKKE forsøk å ta tonerkassetten fra hverandre. Hvis tonerstøv lekker ut, må du ikke puste det inn eller la det komme i kontakt med huden. Hvis dette skulle skje, se sikkerhetsdatabladene (SDS) på sds.brother.co.jp/sdsapp/index.html.

Oppbevar tonerkassetter utilgjengelig for barn. Hvis tonerstøv svelges, må du straks ta kontakt med en lege og se sikkerhetsdatabladene (SDS) på sds.brother.co.jp/sdsapp/index.html.

Vi anbefaler at du plasserer tonerkassetten og trommelenheten hver for seg på et rent, flatt underlag som er beskyttet med papir i tilfelle du søler eller det spruter ut toner ved et uhell. Hvis du får toner på hendene eller klærne, må du tørke eller vaske det vekk med kaldt vann umiddelbart.

Hvis du kommer i kontakt med toner, følger du disse anvisningene:

- Innånding

Oppsøk straks medisinsk hjelp. Ved utilsiktet inhalering, flytt straks til frisk luft og oppsøk legehjelp.

- Hudkontakt

Fjern forurensede klær med én gang, og vask påvirket hud med store mengder vann eller såpevann hvis det er tilgjengelig.

- Øyekontakt

Oppsøk medisinsk hjelp. Hvis toner har kommet inn i øynene, må det straks vaskes ut med store mengder vann i omtrent 15 minutter.

- Svelging

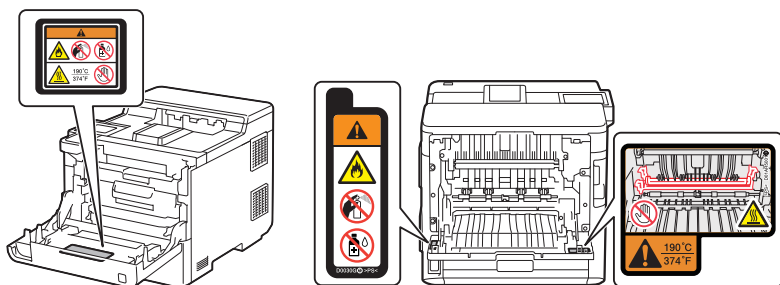
Oppsøk straks medisinsk hjelp. Skyll munnen med vann, og drikk 200 til 300 ml (en kopp) vann.

Du finner mer sikkerhetsinformasjon om produktets toner ved å gå til sikkerhetsdatabladene på sds.brother.co.jp/sdsapp/index.html.

IKKE før hånden over kanten på papiret. De tynne og skarpe kantene på papiret kan forårsake personskade.

Denne maskinen inneholder elektroniske komponenter som slipper ut elektromagnetisk stråling i løpet av utskriftsoperasjonen. For å unngå å utsettes for elektromagnetisk stråling, må du holde deg minst 20 cm unna begge maskinens sider når den skriver ut.

IKKE fjern eller påfør skade på noen av advarslene eller varslene inni produktet.

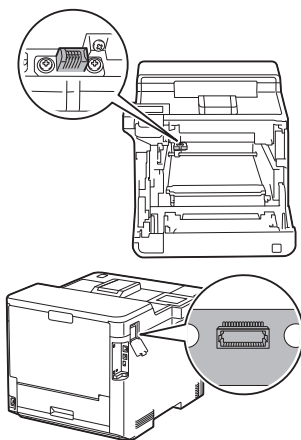


VIKTIG

- En distinkt endring i produktets ytelse kan tyde på behov for service.
- IKKE koble produktet til et strømuttak som styres av veggkontakter eller automatisk tidsur eller til den samme kretsen som et stort apparat eller annet utstyr som krever mye strøm. Dette kan forstyrre strømforsyningen. Brudd i strømforsyningen kan også slette informasjon

fra produktets minne, og gjentatt inn- og utkobling av strømforsyningen kan skade produktet.

- Vi anbefaler at du bruker originale tonerkassetter for å skifte kassetter som følger med enheten. Ikke-originale tonerkassetter kan skade maskinen. De kan også føre til forskjeller i farger eller lagringsstabilitet. (Ikke alle ikke-originale tonerkassetter forårsaker disse problemene.)
- IKKE plasser noen gjenstander oppå produktet. Dette kan føre til at produktet svikter.
- Hvis produktet ikke fungerer som det skal når betjeningsanvisningene følges, må du bare justere elementer som omfattes av bruksanvisningen. Feil tilpasning av andre kontrollere kan forårsake skader og kan ofte kreve omfattende arbeid fra en kvalifisert tekniker for å gjenopprette produktet til normal drift.
- IKKE berør de skyggelagte delene som vises på illustrasjonene. Dette kan skade maskinen.



Produktgaranti og ansvar

Ingen informasjon i denne håndboken skal påvirke eksisterende produktgaranti eller regnes som ytterligere produktgaranti. Hvis du ikke følger sikkerhetsinstruksene i denne håndboken, kan produktgarantien bli ugyldig.

ADVARSEL



Bruk bare strømledningen som følger med dette produktet (hvis en slik er inkludert i esken).

Koble fra enhet



Dette produktet må installeres i nærheten av en lett tilgjengelig stikkontakt. I et nødstilfelle må du trekke ut strømledningen fra strømuttaket for å kutte strømtilførselen helt.

Samsvarserklæring (kun Europa)

Vi, Brother Industries, Ltd.

15-1, Naeshiro-cho, Mizuho-ku, Nagoya 467-8561 Japan

erklærer at dette produktet er i samsvar med EUs gjeldende lovgivning om harmonisering (kun for Europa) og britisk lovgivning (kun for Storbritannia).

Samsvarserklæringen (Declaration of Conformity (DoC)) kan lastes ned fra websiden vår. Besøk support.brother.com/manuals.

⚠ ADVARSEL

Dette er et produkt av klasse A. I et innendørsmiljø kan dette produktet forårsake radiointerferens, som betyr at brukeren kanskje må ta nødvendige forholdsregler.

EUs samsvarserklæring for RE-direktiv 2014/53/EU (kun for Europa) (gjelder modeller med grensesnitt for radio)

Vi, Brother Industries, Ltd.

15-1, Naeshiro-cho, Mizuho-ku, Nagoya 467-8561 Japan

erklærer at disse produktene er i samsvar med bestemmelsene i RE-direktiv 2014/53/EU. En kopi av samsvarserklæringen kan lastes ned ved å følge fremgangsmåten under delen Samsvarserklæring (kun for Europa).

IEC 60825-1:2014-spesifikasjon (kun for modeller med 220-240 V)

Dette produktet er et klasse 1-laserprodukt som definert i IEC 60825-1:2014-spesifikasjonene. Etiketten som vises nedenfor, er festet på produktet i alle land der dette kreves.

Dette produktet har en klasse 3B-laserdiode som utstråler usynlig laserstråling i laserenheten. Laserenheten bør ikke under noen omstendighet åpnes.



Intern laserstråling

Bølgelengde: 770 nm - 800 nm

Effekt: 25 mW maks.

Laserklasse: Klasse 3B

ADVARSEL

Bruk av kontrollere, justeringer eller utførelse av prosedyrer annet enn det som er spesifisert i denne håndboken, kan resultere i farlig radioaktiv stråling.

Trådløst LAN (kun modeller med trådløs LAN-funksjon)

Denne skriveren/multifunksjonsskriveren støtter trådløst LAN. Dette underavsnittet gjelder ikke for det geografiske området innenfor en radius av 20 km fra sentrum av Ny-Ålesund.

Frekvensbånd: 2400-2483,5 MHz

Maksimal radiofrekvensstyrke overført i frekvensbåndet/ene: Mindre enn 20 dBm (e.i.r.p)

Frekvensbånd: 5150-5350 MHz

Maksimal radiofrekvensstyrke overført i frekvensbåndet/ene: mindre enn 23 dBm (e.i.r.p)

Kun til innendørsbruk (5,15-5,35 GHz)

Frekvensbånd: 5470-5725 MHz

Maksimal radiofrekvensstyrke overført i frekvensbåndet/ene: mindre enn 30 dBm (e.i.r.p)

NFC (kun modeller med NFC-funksjon)

Denne skriveren/multifunksjonsmaskinen støtter NFC (Near Field Communication - kommunikasjon i nære felt).

- Frekvensbånd: 13,553-13,567 MHz

Maksimal radiofrekvensstyrke overført i frekvensbåndet/ene: Mindre enn 111,5 dBuV/m ved 10 m

LAN-tilkobling (kun modeller med trådfast LAN-funksjon)

FORSIKTIG

Du må IKKE koble dette produktet til en LAN-tilkobling som er utsatt for overspenning.

IT-strømsystem

Dette produktet er også utformet for IT-strømsystemer med fase-til-fase-spenning på 230 V.

Resirkuleringsinformasjon i henhold til WEEE- og batteridirektivene



Produktmerke



Batterimerke

Kun for Europa

Dette produktet/batteriet er merket med et av resirkuleringssymbolene over. Det betyr at når produktets/batteriets levetid er ute, skaldet leveres inn til en godkjent innsamlingsstasjon og ikke kastes sammen med vanlig, husholdningsavfall.

Varemerker

Alle selskaper som har programvare nevnt ved navn i denne brukerveiledningen, har en egen programvarelisens for de programmene som de har eiendomsretten til.

Alle vare- og produktnavn for selskaper som vises på Brother-produkter, i relaterte dokumenter og annet materiale, er varemerker eller registrerte varemerker som tilhører disse respektive selskapene.

Brother kundeservice

Kundeservice

Besøk www.brother.com for å få kontaktinformasjon for ditt lokale Brother-kontor.

Servicesentres plassering

For servicesentre i landet ditt, kontakter du ditt lokale Brother-kontor. Du finner kontaktinformasjon med adresser og telefonnumre til lokale kontorer på www.brother.com ved å velge regionen og landet der du bor.

Ulovlig bruk av kopierings- eller skanneutstyr (produkter med kun skannefunksjonen)

Det er forbudt å lage kopier av elementer eller dokumenter med bedragerisk intensjon. Følgende er en ikke-altomfattende liste over dokumenter som det kan være ulovlig å ta kopier av. Vi anbefaler at du tar kontakt med en juridisk rådgiver og/eller relevante rettslige myndigheter hvis du er i tvil om et bestemt element eller dokument:

- Valuta
- Obligasjoner eller andre gjeldssertifikater
- Innskuddssertifikater
- Tjenestepapirer eller innkallingspapirer fra militæret
- Pass
- Poststempler (gjeldende eller kansellerte)
- Innvandringspapirer
- Tryggedokumenter
- Sjekker eller anvisninger fra myndighetsinstanser
- Identifikasjonsnavneskilter eller verdighetstegn

Ifølge mange nasjoners lover skal ikke førerkort og/eller vognkort kopieres eller skannes.

Opphavsrettslig beskyttede arbeider kan ikke lovlig kopieres eller skannes, med unntak av deler av et opphavsrettslig beskyttet arbeid som faller inn under unntaket "sitatretten". Flere kopier er et eksempel på feilaktig bruk. Kunstverk bør også regnes som kopibeskyttet arbeid.

Ansvarsfraskrivelse

Manglende etterlevelse av disse instruksjonene kan føre til økt fare for personskade eller materielle skader på personlig eiendom, medregnet brann, elektrisk støt, brannskader eller kvelning.

Brother fraskriver seg ethvert ansvar med hensyn til hindring, reduksjon eller manglende forekomst som skyldes driftsfeil, funksjonsfeil, systemkrasj, henging, virus, skade og tap av data og andre typer feil ved bruk av dette produktet. I DEN GRAD DET TILLATES AV GJELDENDE LOVGIVNING VIL BROTHER IKKE VÆRE ANSVARLIG FOR TAP AV INNTEKTER ELLER ERSTATNING FOR INDIREKTE SKADER, FØLGESKADER, TILFELDIGE SKADER ELLER AVLEDEDE SKADER ELLER STRAFFEERSTATNING TIL KUNDENE ELLER ANNEN TREDJEPART.

brother

Måned for publisering: 07/2021



D01WBE001-00
NOR
Version 0