

Przewodnik Bezpieczeństwa Produktu

HL-L9430CDN / HL-L9470CDN / MFC-L9630CDN / MFC-L9635CDN / MFC-L9670CDN / MFC-EX670

Przed próbą obsługi tego produktu lub dokonywania jakichkolwiek prac konserwacyjnych zapoznaj się z tym podręcznikiem i pamiętaj, aby przestrzegać wszystkich ostrzeżeń i instrukcji umieszczonych na produkcie. Jeśli po zapoznaniu się z podręcznikiem pewne kwestie dotyczące bezpiecznej obsługi produktu są nadal niejasne, skontaktuj się z działem obsługi klienta firmy Brother lub z przedstawicielem firmy Brother. Nieprzeczytanie poniższych instrukcji może spowodować ryzyko wystąpienia obrażeń osobistych lub uszkodzenia mienia, w tym w wyniku pożaru, porażenia prądem elektrycznym, oparzeń lub uduszenia. Firma Brother nie ponosi odpowiedzialności za uszkodzenia wynikające z nieprzestrzegania przez właściciela produktu instrukcji zawartych w niniejszym podręczniku lub przedstawionych na produkcie.

Aby uzyskać uzyskać dokładniejsze informacje, bardziej zaawansowane instrukcje i specyfikację produktu zobacz *Podręcznik Użytkownika* [Online support.brother.com/manuals](http://Online.support.brother.com/manuals).

Symbole i konwencje użyte w dokumentacji

OSTRZEŻENIE

OSTRZEŻENIE określa potencjalnie niebezpieczną sytuację, która, jeśli się jej nie uniknie, może spowodować śmierć lub poważne obrażenia.

UWAGA

UWAGA wskazuje na potencjalnie niebezpieczną sytuację, która, jeśli nastąpi, może doprowadzić do lekkich lub średnich obrażeń.

WAŻNE

WAŻNE wskazuje na potencjalnie niebezpieczną sytuację, która, jeśli nastąpi, może doprowadzić do uszkodzeń mienia lub utraty funkcjonalności produktu.

INFORMACJA

INFORMACJA określają środowisko pracy, warunki instalacji lub specjalne warunki eksploatacji.



Ikony wskazujące na zagrożenie elektryczne ostrzegają o możliwym porażeniu elektrycznym.



Ikona zagrożenia pożarem informuje o możliwości wystąpienia pożaru.



Ikony wskazujące na gorącą powierzchnię ostrzegają, aby nie dotykać gorących części produktu.



Ikony zakazu oznaczają czynności, których nie należy wykonywać.

Nota dotycząca opracowania i publikacji

Poniżej przedstawiono definicje stylu czcionek:

Pogrubienie	Tekst pisany wytłuszczonym drukiem oznacza określone przyciski na panelu sterowania produktu lub na ekranie komputera.
<i>Kursywa</i>	Kursywa podkreśla ważny punkt lub wskazuje powiązany temat.
Courier New	Czcionką Courier New oznaczone są komunikaty pojawiające się na wyświetlaczu LCD produktu.

Nie wszystkie modele dostępne są we wszystkich krajach.

Ilustracje w niniejszym podręczniku przedstawiają model HL-L9430CDN/MFC-L9630CDN.

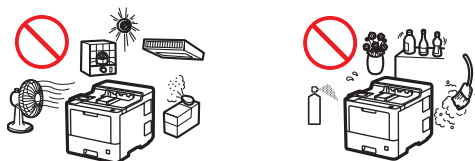
Podręcznik tego produktu został opracowany i wydany w celu dostarczenia informacji dotyczących bezpieczeństwa produktu aktualnych na czas publikacji. Informacje zawarte w podręcznikach mogą ulec zmianie.

Najnowsze wersje podręcznika są dostępne pod adresem support.brother.com.

©2021 Brother Industries, Ltd. Wszelkie prawa zastrzeżone.

Wybierz bezpieczne miejsce na ustawienie produktu

OSTRZEŻENIE



Wybierz miejsce, w którym temperatura utrzymuje się w zakresie od 10 °C do 32,5°C, wilgotność w zakresie od 20% do 80% oraz tam, gdzie nie występuje kondensacja.



NIE należy umieszczać produktu w pobliżu grzejników, klimatyzatorów, wentylatorów elektrycznych, lodówek lub wody. Mogłoby to spowodować ryzyko porażenia prądem elektrycznym, zwarcia lub pożaru, ponieważ woda mogłaby się dostać do produktu (mogłoby także dojść do kondensacji spowodowanej przez ogrzewanie/klimatyzację/wentylację).



NIE narażaj produktu na bezpośrednie działanie światła słonecznego, zbyt wysoką temperaturę, otwarte źródła ognia, korozyjne gazy, wilgoć lub kurz. Mogłoby to spowodować ryzyko porażenia prądem elektrycznym, zwarcia lub pożaru, prowadząc w konsekwencji do uszkodzenia produktu i/lub doprowadzając do stanu uniemożliwiającego jego obsługę.



NIE umieszczaj produktu w pobliżu chemikaliów ani w miejscach, w których może dojść do wycieków substancji chemicznych. Kontakt substancji chemicznych z produktem może powodować ryzyko pożaru lub porażenia prądem elektrycznym. W szczególności rozpuszczalniki organiczne lub płyny takie jak benzen, rozcieńczalnik do lakierów, zmywacz do lakieru lub dezodorant mogą rozpuścić plastikową pokrywę i/lub przewody, a co za tym idzie — zwiększyć ryzyko wystąpienia pożaru lub porażenia prądem elektrycznym. Te lub inne substancje chemiczne mogą również spowodować awarię produktu lub jego odbarwienie.

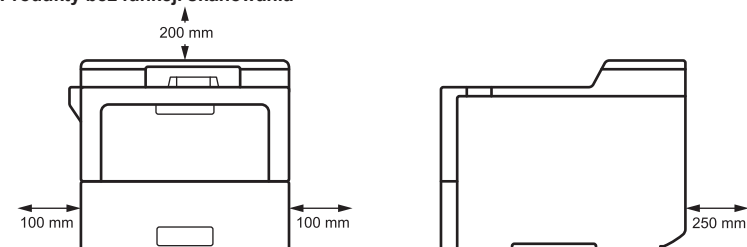


NIE umieszczaj produktu w miejscu blokującym lub zasłaniającym szczeliny lub otwory znajdujące się w produkcie. Przeznaczeniem tych szczelin i otworów jest zapewnienie wentylacji. Blokowanie wentylacji urządzenia może spowodować ryzyko przegrzania i/lub pożaru.

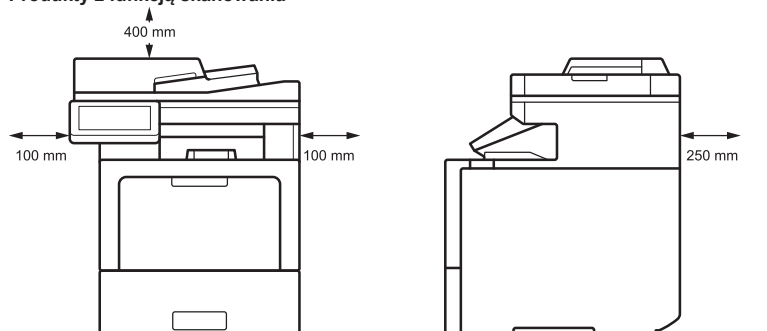
Zamiast tego:

- Zachowaj minimalną wolną przestrzeń wokół produktu, jak pokazano na ilustracji.

Produkty bez funkcji skanowania



Produkty z funkcją skanowania



- Ustaw produkt na stabilnej, poziomej powierzchni.
- NIE umieszczaj produktu w pobliżu lub nad grzejnikiem.
- NIE umieszczaj produktu w żadnej zabudowie, chyba że zostanie zapewniona odpowiednia wentylacja.

UWAGA

Produkt należy umieszczać na płaskiej, poziomej, stabilnej powierzchni (np. na biurku), nienarażonej na wibracje lub wstrząsy. Produkt należy umieścić w pobliżu gniazda

telefonicznego (tylko modele z funkcją faksu) i standardowego gniazda elektrycznego z uziemieniem.

NIE kładź produktu na niestabilnym wózku, stojaku lub stole, w szczególności gdy w jego pobliżu mogą przebywać dzieci. Produkt jest ciężki i może upaść, powodując obrażenia użytkownika lub innych osób, a także poważne uszkodzenie produktu. W przypadku produktów z funkcją skanowania występuje dodatkowe ryzyko obrażeń w przypadku stłuczenia szyby skanera.

Unikaj umieszczania produktu w obszarach wzmożonego ruchu. Jeśli wymagane jest umieszczenie produktu w miejscach wzmożonego ruchu, upewnij się, że produkt znajduje się w bezpiecznym miejscu, w którym nie będzie narażony na przypadkowe strącenie, które mogłoby spowodować obrażenia użytkownika lub innych osób i poważne uszkodzenie produktu.

Sprawdź, czy przewody i kable prowadzące do produktu są zabezpieczone tak, aby nie stwarzać ryzyka potknięcia się.

NIE kładź na produkcie ciężkich przedmiotów.

NIE kładź koło produktu żadnych przedmiotów. Mogłyby one zablokować dostęp do gniazda elektrycznego w razie nagłej potrzeby. Możliwość odłączania produktu w dowolnej chwili jest ważna.

Produkt ten emituje określone substancje chemiczne podczas drukowania, a ponadto, jeśli używany przez dłuższy czas lub w miejscu o słabej wentylacji, może emitować gazy o nieprzyjemnych zapachu, np. ozon. Produkt należy ustawić w miejscu o odpowiedniej wentylacji w celu zapewnienia optymalnego działania i komfortu użytkownika.

WAŻNE

- NIE umieszczaj produktu przy urządzeniach, które zawierają magnesy lub wytwarzają pola magnetyczne. Może to zakłócać działanie produktu, powodując problemy z jakością druku.
 - NIE umieszczaj produktu w pobliżu źródeł zakłóceń, takich jak głośniki lub stacje bazowe telefonów bezprzewodowych producentów innych niż firma Brother. Może to zakłócać działanie elektronicznych podzespołów produktu.
-

Bezpieczne podłączanie produktu

OSTRZEŻENIE



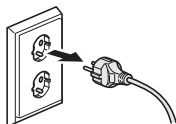
ZAGROŻENIA ZE STRONY PRĄDU ELEKTRYCZNEGO

Niezastosowanie się do ostrzeżeń zawartych w niniejszej sekcji może spowodować ryzyko porażenia prądem elektrycznym. Może to także doprowadzić do zwarcia elektrycznego, a to z kolei może spowodować ryzyko wystąpienia pożaru.



Wewnątrz produktu znajdują się elektrody wysokiego napięcia. Przed uzyskaniem dostępu do wnętrza produktu, między innymi w celu rutynowej konserwacji, np. czyszczenia, należy najpierw sprawdzić, czy odłączony został przewód linii telefonicznej (tylko w modelach z funkcją faksu), a następnie odłączyć przewód zasilający od gniazda elektrycznego, a także wszystkie przewody telefoniczne/RJ-11 (tylko w modelach z funkcją faksu) lub przewody Ethernet/RJ-45 (tylko modele z funkcją sieciową) od produktu.

NIE wciskaj żadnego rodzaju przedmiotów do szczelin lub otworów w produkcie, ponieważ mogłyby one dotknąć punktów pod niebezpiecznym napięciem lub doprowadzić do zwarcia części.



NIE dotykaj wtyczki wilgotnymi rękami. Mogłoby to doprowadzić do porażenia prądem elektrycznym.



Zawsze upewnij się, że wtyczka została całkowicie wsunięta do gniazda. W przypadku uszkodzenia lub przetarcia przewodu NIE używaj produktu ani nie dotykaj przewodu.



Odłączaj wtyczkę zasilania regularnie w celu jej wyczyszczenia. Główną część wtyczki i przestrzeń pomiędzy bolcami należy czyścić przy użyciu suchej szmatki. Jeśli wtyczka zasilania jest podłączona do gniazda od długiego czasu, wokół bolców gromadzi się kurz, który może spowodować zwarcie, a to z kolei może doprowadzić do pożaru.



NIE należy demontować produktu. Demontaż produktu może spowodować pożar lub porażenie prądem elektrycznym.

NIE próbuj naprawiać produktu samodzielnie. Otwarcie lub usunięcie pokryw może narazić użytkownika na kontakt z wysokim napięciem i inne niebezpieczeństwa, a także może spowodować unieważnienie gwarancji. Wszelkie czynności serwisowe zlecaj działowi obsługi klienta firmy Brother lub lokalnemu dealerowi firmy Brother.



NIE upuszczaj żadnych metalowych przedmiotów ani nie rozlewaj żadnych płynów na wtyczkę zasilania produktu. Mogłoby to doprowadzić do porażenia prądem elektrycznym lub pożaru.



Jeśli woda, inne płyny lub przedmioty metalowe przedostaną się do wnętrza produktu, natychmiast odłącz produkt od gniazda elektrycznego i skontaktuj się z działem obsługi klienta firmy Brother lub z przedstawicielem firmy Brother.



Produkt należy podłączyć do uziemionego źródła zasilania prądem przemiennym o napięciu zgodnym z informacją podaną na etykiecie znamionowej urządzenia. NIE podłączaj go do źródła zasilania prądem stałym ani do falownika. W przypadku braku pewności co do używanego źródła zasilania skontaktuj się z wykwalifikowanym elektrykiem.

Korzystaj z produktu w bezpieczny sposób

OSTRZEŻENIE

ZAGROŻENIA ZE STRONY PRĄDU ELEKTRYCZNEGO

Niezastosowanie się do ostrzeżeń zawartych w niniejszej sekcji może spowodować ryzyko porażenia prądem elektrycznym. Może to także doprowadzić do zwarcia elektrycznego, a to z kolei może spowodować pożar.



Jeśli produkt został upuszczony lub została uszkodzona obudowa, istnieje niebezpieczeństwo porażenia prądem elektrycznym. Odłącz produkt od gniazda zasilania i skontaktuj się z działem obsługi klienta firmy Brother lub z przedstawicielem firmy Brother.



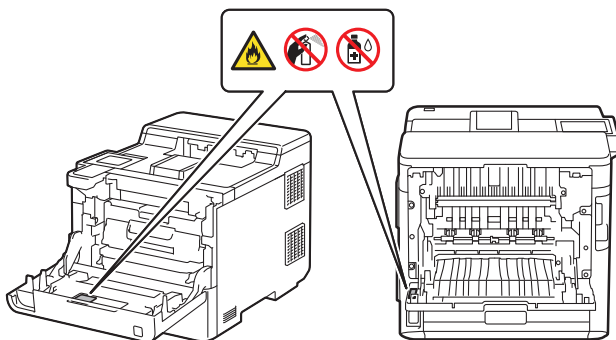
NIE należy używać tego produktu podczas burzy. Może wystąpić niewielkie ryzyko porażenia piorunem.

ZAGROŻENIA POŻAREM

Niezastosowanie się do ostrzeżeń zawartych w niniejszej sekcji może spowodować ryzyko wystąpienia pożaru.



NIE używaj żadnych palnych substancji, aerozoli ani rozpuszczalników/płynów organicznych, zawierających alkohol lub amoniak, do czyszczenia wewnętrznych lub zewnętrznych elementów urządzenia. Takie postępowanie może spowodować pożar. Zamiast tego należy używać tylko suchej, niestrzępiącej się szmatki. Instrukcje dotyczące czyszczenia produktu można znaleźć w *Podręcznik Użytkownika Online*.



NIE należy podejmować prób obsługi tego produktu w przypadku zacięcia papieru lub utknięcia resztek papieru wewnątrz produktu. Dłuższy kontakt papieru z zespołem nagrzewnicy może spowodować pożar.



NIE należy sprzątać rozsypanego toneru przy użyciu odkurzacza. Mogłoby to spowodować zapłon pyłu z toneru wewnątrz odkurzacza, co stwarza potencjalne ryzyko pożaru. Pył z toneru należy ostrożnie usuwać przy użyciu suchej, niestrzępiącej się szmatki i wyrzucać zgodnie z lokalnymi przepisami.

(Tylko modele z funkcją bezprzewodowej sieci LAN)

NIE używaj produktu w pobliżu jakichkolwiek elektrycznych urządzeń medycznych. Wytwarzane przez produkt fale radiowe mogą zakłócać działanie elektrycznych urządzeń medycznych i powodować awarie, które z kolei mogą doprowadzić do wypadków lub obrażeń ciała.

Informacje dotyczące użytkowników z rozrusznikami serca:

(Tylko modele z funkcją bezprzewodowej sieci LAN)

Niniejszy produkt wytwarza niewielkie pole magnetyczne. W przypadku stwierdzenia nieprawidłowego działania rozrusznika serca podczas przebywania w pobliżu produktu oddal się od produktu i natychmiast skontaktuj się z lekarzem.



NIE należy umieszczać na produkcie metalowych przedmiotów, takich jak spinacze, zszywki lub biżuteria. Kontakt tych przedmiotów z elektrycznymi częściami wewnątrz produktu może spowodować pożar lub porażenie prądem elektrycznym.



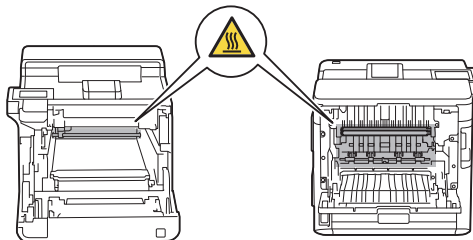
NIE należy stawiać na produkcie pojemników z wodą ani z innym płynem. Rozlanie się wody lub innego płynu z pojemnika może spowodować ich kontakt z elektrycznymi częściami wewnątrz produktu, w wyniku którego może wystąpić pożar lub porażenie prądem elektrycznym.



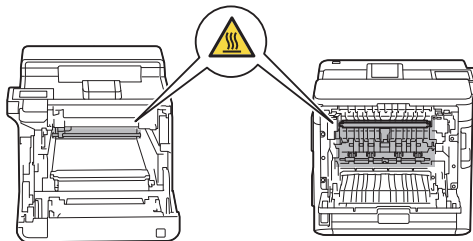
GORĄCA POWIERZCHNIA

Bezpośrednio po użyciu produktu niektóre jego elementy są bardzo gorące. Przed dotknięciem wewnętrznych części urządzenia należy odczekać co najmniej 10 minut, aż urządzenie się schłodzi.

HL-L9430CDN/MFC-L9630CDN/MFC-L9635CDN:



HL-L9470CDN/MFC-L9670CDN/MFC-EX670:





Jeśli produkt jest zbyt rozgrzany, wydziela się dym lub silne zapachy albo przypadkowo został na niego wylany płyn, natychmiast odłącz go od gniazda elektrycznego. Skontaktuj się z działem obsługi klienta firmy Brother lub przedstawicielem firmy Brother.

Produkt jest pakowany w plastikowe opakowania. Plastikowe opakowania nie są zabawkami. Aby uniknąć zagrożenia uduszeniem, opakowania należy przechowywać z dala od dzieci i niemowląt i odpowiednio je usunąć.



(Tylko modele z funkcją faksu)

Podczas instalacji lub modyfikacji linii telefonicznych należy zachować ostrożność. Nigdy nie dotykaj niez izolowanych przewodów ani końcówek telefonicznych, jeśli nie odłączono linii telefonicznej od gniazda ściennego.

Nigdy nie instaluj przewodów telefonicznych podczas burzy. Nigdy nie instaluj telefonicznego gniazda ściennego w miejscu mokrym lub miejscu, które jest narażone na zmoczenie, np. w pobliżu lodówki lub innego urządzenia, w którym występuje kondensacja.

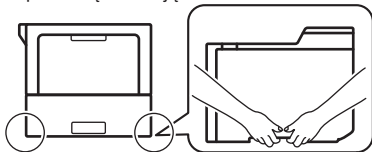


Bezpieczeństwo przewodu zasilającego:

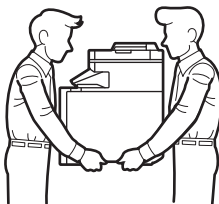
- Ten produkt wyposażono we wtyczkę z uziemieniem. Wtyczka ta pasuje wyłącznie do uziemionych gniazd elektrycznych. Pełni to rolę zabezpieczenia. Jeśli nie można włożyć wtyczki do gniazda, należy wezwać elektryka w celu wymiany gniazda na gniazdo nowego typu. NIE należy podejmować prób zmiany przeznaczenia uziemionej wtyczki.
- NIE dopuść do tego, aby na przewodzie zasilającym leżały jakiegokolwiek przedmioty.
- NIE umieszczaj produktu w miejscu, w którym można nastąpić na przewód.
- NIE umieszczaj produktu w miejscu, w którym przewód może zostać rozciągnięty lub napięty, ponieważ mogłoby to doprowadzić do zużycia lub przetarcia przewodu.
- W przypadku uszkodzenia lub przetarcia przewodu NIE używaj produktu ani nie dotykaj przewodu. Podczas odłączania produktu NIE dotykaj uszkodzonego/przetartego przewodu.
- NIE ciągnij za środkową część przewodu zasilającego; mogłoby to spowodować odłączenie przewodu od wtyczki. To natomiast mogłoby doprowadzić do porażenia prądem elektrycznym.
- NIE należy używać żadnych nieoznaczonych przewodów (ani urządzeń opcjonalnych). Mogłoby to doprowadzić do pożaru lub obrażeń. Instalację należy przeprowadzić zgodnie z *Podręcznik szybkiej obsługi*.
- Firma Brother STANOWCZO ODRADZA stosowanie jakichkolwiek przedłużaczy.
- Produkt ten należy ustawić tak, aby nie spowodować uszkodzenia lub ograniczenia jego przewodu zasilającego.
- NIE używaj kabli, które nie spełniają specyfikacji kabli opisanych w *Podręczniku Użytkownika Online: Specyfikacje*. Mogłoby to doprowadzić do pożaru lub obrażeń.
- Jeśli do tego produktu dołączono przewód zasilający, należy korzystać TYLKO z niego. Instalację należy przeprowadzić zgodnie z *Podręcznik szybkiej obsługi*.

UWAGA

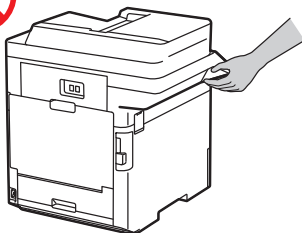
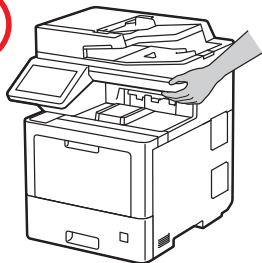
Przenoś produkt zgodnie z poniższą ilustracją.



Aby uniknąć obrażeń, produkt powinien podnosić co najmniej dwie osoby, trzymając go od przodu i od tyłu.

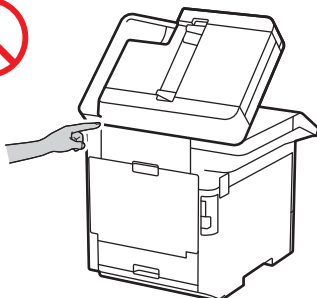


NIE przenoś produktu, chwytając za obszary przedstawione na ilustracjach. Może to spowodować wyślizgnięcie się produktu z rąk, a w konsekwencji doprowadzić do obrażeń.

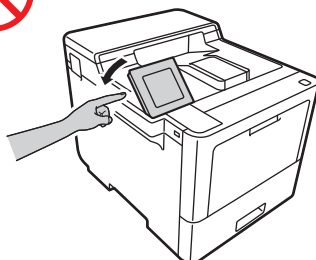


Jeżeli używana jest taca dolna/opcjonalna taca wyjściowa, NIE WOLNO przenosić produktu razem z tacą dolną/opcjonalną tacą wyjściową, gdyż może to spowodować obrażenia ciała lub zniszczenie produktu, ponieważ taca dolna/opcjonalna taca wyjściowa nie są przymocowane do produktu.

Aby uniknąć obrażeń, należy zachować ostrożność i nie kłaść palców w obszarach przedstawionych na ilustracjach.



MFC-L9630CDN/MFC-L9635CDN/
MFC-L9670CDN/MFC-EX670



HL-L9430CDN/HL-L9470CDN

W celu zachowania własnego bezpieczeństwa, jeśli produkt jest nieużywany przez długi czas, odłącz od gniazda elektrycznego.

Niektóre produkty i (lub) ich opakowania zawierają torebki z żelam krzemionkowym. **NIE WOLNO** połykać torebki z żelam krzemionkowym; należy ją wyrzucić. W razie połknięcia należy się niezwłocznie zgłosić do lekarza.

NIE podejmuj prób demontażu tonera. W przypadku wysypania pyłu z tonera należy unikać wdychania pyłu oraz nie dopuszczać do jego kontaktu ze skórą. Jeśli do tego dojdzie, zapoznaj się z Kartami charakterystyki (SDS) pod adresem sds.brother.co.jp/sdsapp/index.html.

Tonery przechowuj w miejscu niedostępnym dla dzieci. W przypadku połknięcia pyłu z tonera niezwłocznie skonsultuj się z lekarzem i zapoznaj się z Kartami charakterystyki (SDS) pod adresem sds.brother.co.jp/sdsapp/index.html.

Zalecamy położenie tonera i zespołu bębna na papierze znajdującym się na czystej, płaskiej powierzchni — na wypadek rozlania lub rozsypania się tonera. Jeśli toner rozsypane się na ręce lub odzież, natychmiast zetrzyj go lub zmyj zimną wodą.

W przypadku kontaktu z tonerem należy postępować z poniższymi instrukcjami:

- Wdychanie

Niezwłocznie udaj się do lekarza. W razie niezamierzonego wdychania niezwłocznie wyjdź na świeże powietrze, a następnie udaj się do lekarza.

- Kontakt ze skórą

Usuń niezwłocznie zanieczyszczone ubranie i umyj skórę w narażonym miejscu dużą ilością wody lub wody z mydłem.

- Kontakt z oczami

Niezwłocznie udaj się do lekarza. Jeśli toner dostał się do oczu, niezwłocznie przepłucz oczy pod bieżącą wodą przez co najmniej 15 minut.

- Połknięcie

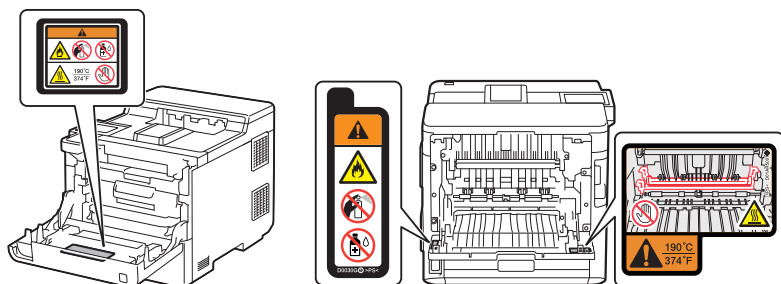
Niezwłocznie udaj się do lekarza. Przepłucz usta wodą i wypij 200-300 ml (kubek) wody.

Aby uzyskać więcej informacji dotyczących tonerów używanych w niniejszym produkcie, odwiedź następującą witrynę i zapoznaj się z arkuszami danych o bezpieczeństwie (SDS): sds.brother.co.jp/sdsapp/index.html.

NIE należy przesuwac ręką po krawędzi papieru. Cienkie i ostre krawędzie papieru mogą spowodować obrażenia.

To urządzenie zawiera komponenty elektroniczne, które podczas drukowania emitują promieniowanie elektromagnetyczne. Aby uniknąć narażenia ciała na promieniowanie elektromagnetyczne, podczas drukowania należy zachować odległość 20 cm z obu stron urządzenia.

NIE należy usuwać lub niszczyć żadnych znajdujących się w urządzeniu etykiet dotyczących zachowania uwagi lub ostrzegających.

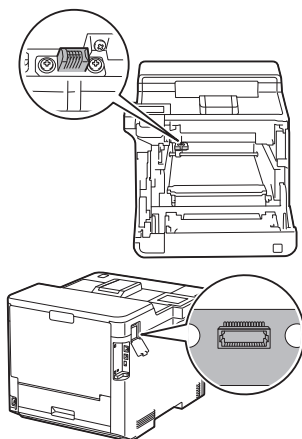


WAŻNE

- Nieznaczną zmianę w działaniu produktu może oznaczać potrzebę serwisowania.
- NIE podłączaj produktu do gniazda elektrycznego sterowanego przy użyciu przełączników ściennych lub automatycznych wyłączników czasowych lub należącego do tego samego

obwodu, do którego podłączono duże odbiorniki lub inne urządzenia wymagające znacznych ilości energii elektrycznej. Mogłyby to doprowadzić do przerwy w zasilaniu. Przerwa w zasilaniu może także spowodować usunięcie informacji z pamięci produktu, a naprzemienne włączanie i wyłączanie zasilania może uszkodzić produkt.

- Zalecamy wymianę tonerów znajdujących się w zakupionym urządzeniu na nasze oryginalne tonery. Toner innych firm mogą doprowadzić do uszkodzenia urządzenia. Mogą także spowodować różnice w kolorze lub stabilności podczas przechowywania. (Nie wszystkie tonery innych firm powodują te problemy).
- NIE należy kłaść na produkcie żadnych przedmiotów. Może to doprowadzić do nieprawidłowego działania produktu.
- Jeśli mimo zastosowania się do instrukcji obsługi produkt nie działa prawidłowo, dokonaj tylko tych regulacji, które opisano w instrukcji obsługi. Nieprawidłowe wyregulowanie innych elementów sterujących może spowodować uszkodzenie produktu, a przywrócenie jego normalnego działania prawdopodobnie będzie wymagać dużego wkładu pracy wykwalifikowanego technika.
- NIE należy dotykać części przedstawionych jako zacienione na ilustracjach. Może to spowodować uszkodzenie urządzenia.



Gwarancja na produkt i zakres odpowiedzialności

Żadne zawarte w niniejszym podręczniku informacje nie wpływają na istniejące gwarancje na produkty i nie można ich interpretować jako udzielenia jakichkolwiek dodatkowych gwarancji. Nieprzestrzeganie instrukcji bezpieczeństwa zawartych w niniejszym podręczniku może spowodować unieważnienie gwarancji produktu.

OSTRZEŻENIE



Należy używać wyłącznie przewodu zasilającego dostarczonego z tym produktem (jeśli znajduje się w opakowaniu).

Odlączenie urządzenia



Produkt należy zainstalować w pobliżu łatwo dostępnego gniazda elektrycznego. W przypadku zagrożenia należy odłączyć przewód zasilający od gniazda elektrycznego, aby całkowicie odciąć zasilanie.

Deklaracja zgodności (tylko Europa)

Firma Brother Industries, Ltd.

z siedzibą pod adresem 15-1, Naeshiro-cho, Mizuho-ku, Nagoya 467-8561, Japan, deklaruje, że ten produkt jest zgodny z odpowiednim ustawodawstwem harmonizacyjnym UE (tylko Europa) i ustawodawstwem Wielkiej Brytanii (tylko Wielka Brytania).

Deklarację zgodności można pobrać z witryny internetowej firmy Brother. Na stronie support.brother.com/manuals.

! OSTRZEŻENIE

Jest to produkt klasy A. W środowisku domowym produkt ten może spowodować zakłócenia radiowe. W takim przypadku może być konieczne podjęcie przez użytkownika stosownych środków.

Deklaracja zgodności UE z dyrektywą dotyczącą urządzeń radiowych 2014/53/UE (tylko Europa) — dotyczy tylko modeli z interfejsami radiowymi

Firma Brother Industries, Ltd.

z siedzibą pod adresem 15-1, Naeshiro-cho, Mizuho-ku, Nagoya 467-8561, Japan, oświadcza, że niniejsze produkty są w zgodzie z postanowieniami dyrektywy dotyczącej urządzeń radiowych 2014/53/UE. Deklarację zgodności można pobrać, postępując zgodnie z instrukcjami opisanymi w sekcji Deklaracja zgodności (tylko Europa).

Specyfikacja IEC 60825-1:2014 (tylko modele 220-240 V)

To urządzenie jest produktem laserowym klasy 1, zgodnym z definicją zawartą w specyfikacji IEC 60825-1:2014. Etykieta pokazana poniżej jest umieszczana w krajach, w których jest to wymagane.

Produkt ten jest wyposażony w diodę laserową klasy 3B, która emituje niewidoczne promieniowanie laserowe w module lasera. Modułu lasera nie należy otwierać w żadnych okolicznościach.



Wewnętrzne promieniowanie laserowe

Długość fali: 770 nm - 800 nm

Wyjście: maks. 25 mW

Klasa lasera: klasa 3B

! OSTRZEŻENIE

Użycie elementów sterowania, ustawień lub zastosowanie procedur innych niż opisane w niniejszym podręczniku może doprowadzić do wystawienia na niebezpieczne promieniowanie.

Bezprzewodowe sieci LAN (tylko modele z funkcją bezprzewodowej sieci LAN)

Ta drukarka/urządzenie wielofunkcyjne obsługuje bezprzewodowe sieci LAN.

Pasma częstotliwości: 2400-2483,5 MHz

Maksymalna moc częstotliwości radiowych przesyłana na pasmach częstotliwości: poniżej 20 dBm (EIRP)

Pasma częstotliwości: 5150-5350 MHz

Maksymalna moc częstotliwości radiowych przesyłana na pasmach częstotliwości: poniżej 23 dBm (EIRP)

Tylko do użytku w pomieszczeniach (5,15-5,35 GHz)

Pasma częstotliwości: 5470-5725 MHz

Maksymalna moc częstotliwości radiowych przesyłana na pasmach częstotliwości: poniżej 30 dBm (EIRP)

NFC (tylko modele z funkcją NFC)

Ta drukarka/urządzenie wielofunkcyjne obsługuje funkcję NFC, Near Field Communication (komunikacja bliskiego zasięgu).

- Pasma częstotliwości: 13,553 MHz-13,567 MHz

Maksymalna moc częstotliwości radiowych przesyłana na pasmach częstotliwości: poniżej 111,5 dBuV/m przy 10 m

Połączenie LAN (tylko modele z funkcją przewodowej sieci LAN)

UWAGA

NIE podłączaj produktu do sieci LAN, w której mogą występować przepięcia.

Informacje dotyczące recyklingu zgodnie z dyrektywą WEEE oraz dyrektywą dotyczącą baterii i akumulatorów



Oznaczenie produktu



Oznaczenie baterii

Tylko Europa

Ten produkt (bateria) jest oznaczony jednym z powyższych symboli recyklingu. Oznacza to, że po zużyciu należy go oddać do odpowiedniego punktu zbiórki i nie należy umieszczać go razem z typowymi odpadami domowymi.

Znaki handlowe

Każda firma, której nazwa oprogramowania jest wymieniona w tym podręczniku, posiada umowę licencyjną oprogramowania dotyczącą programów będących jej własnością.

Wszelkie nazwy handlowe lub nazwy produktów widoczne na produktach firmy Brother, a także w powiązanych dokumentach lub innych materiałach, to znaki handlowe lub zarejestrowane znaki handlowe firm będących ich właścicielami.

Dział obsługi klienta firmy Brother

Obsługa klienta

Informacje dotyczące lokalnych biur firmy Brother można znaleźć na stronie internetowej www.brother.com.

Lokalizacje centrów serwisowych

Informacje dotyczące centrów serwisowych w danym kraju można uzyskać w lokalnym biurze firmy Brother. Adresy i numery telefonów lokalnych biur można znaleźć na stronie internetowej www.brother.com, wybierając odpowiedni region i kraj.

Niezgodne z prawem korzystanie ze sprzętu do kopiowania lub skanowania (Tylko produkty z funkcją skanowania)

Wykonywanie kopii (reprodukcji) niektórych pozycji lub dokumentów z zamiarem oszustwa jest przestępstwem. Poniżej przedstawiono niepełną listę dokumentów, których kopiowanie może być niezgodne z prawem. W razie wątpliwości dotyczących poszczególnych pozycji lub dokumentów należy się skontaktować z prawnikiem i/lub odpowiednimi władzami:

- Banknoty
- Obligacje i inne papiery wartościowe
- Certyfikaty depozytowe
- Dokumenty dotyczące służby w siłach zbrojnych oraz dokumenty poborowe
- Paszporty
- Znaczkę pocztowe (stemplowane i niestemplowane)
- Dokumenty imigracyjne
- Dokumenty opieki społecznej
- Czeki lub weksle wystawione przez agencje rządowe
- Dokumenty identyfikacyjne lub identyfikatory

Dodatkowo, zgodnie z przepisami obowiązującymi w niektórych krajach, nie mogą być kopiowane ani skanowane licencje i certyfikaty upoważniające do prowadzenia pojazdów silnikowych.

Nie można kopiować ani skanować legalnie dzieł objętych prawami autorskimi. Zakaz ten nie dotyczy dozwolonego użytku części takich dzieł. Wielokrotne kopiowanie może świadczyć o nieprawidłowym wykorzystywaniu. Prace artystyczne powinny być traktowane jak inne dokumenty podlegające ustawie o prawie autorskim.

Wyłączenie odpowiedzialności

Nieprzezczytanie poniższych instrukcji może spowodować ryzyko wystąpienia obrażeń osobistych lub uszkodzenia prywatnego mienia, w tym w wyniku pożaru, porażenia prądem elektrycznym, oparzeń lub uduszenia.

Firma Brother nie udziela żadnych gwarancji w zakresie unikania, łagodzenia skutków lub niewystępowania jakichkolwiek awarii, wadliwego działania, awarii systemu, zawieszenia, infekcji wirusowych, uszkodzenia i znikania danych oraz wszelkich innych rodzajów błędów wynikających z użytkowania tego produktu. NA ILE POZWALAJĄ NA TO OBOWIĄZUJĄCE PRZEPISY PRAWA, FIRMA BROTHER NIE BĘDZIE PONOSIŁA ODPOWIEDZIALNOŚCI ZA

JAKĄKOLWIEK UTRATĘ DOCHODÓW LUB POŚREDNIE, SPECJALNE, PRZYPADKOWE, WTÓRNE, PRZYKŁADOWE LUB KARNE SZKODY PO STRONIE KLIENTÓW LUB INNYCH OSÓB TRZECICH.

brother

Miesiąc publikacji: 07/2021



D01WGS001-00
POL
Wersja 0