

# Ghid de siguranța produsului

HL-L9430CDN / HL-L9470CDN / MFC-L9630CDN / MFC-L9635CDN / MFC-L9670CDN / MFC-EX670

Citiți acest ghid înainte de a încerca să operați produsul sau înainte de a încerca orice fel de întreținere și respectați toate avertizările și instrucțiunile marcate pe produs. Dacă aveți nelămuriri privind utilizarea în siguranță a produsului după ce ați citit acest ghid, contactați Centrul de asistență clienți Brother sau dealerul local Brother. Nerespectarea acestor instrucțiuni poate genera un risc ridicat de vătămare corporală sau deteriorarea proprietății, inclusiv prin producerea unui incendiu, șoc electric, arsuri sau sufocare. Brother nu este responsabil pentru daunele produse în cazul în care deținătorul produsului nu a respectat instrucțiunile din acest ghid sau de pe produs.

Pentru instrucțiuni și informații avansate, și pentru specificații ale produsului, consultați *Ghidul utilizatorului Online* la [support.brother.com/manuals](http://support.brother.com/manuals).

## Simbolurile și convențiile folosite în documentație

### AVERTIZARE

AVERTIZARE indică o situație potențial periculoasă care, dacă nu este evitată, ar putea cauza moartea sau răni grave.

### ATENȚIE

ATENȚIE indică o situație potențial periculoasă care, dacă nu este evitată, poate provoca răni minore sau moderate.

## IMPORTANT

IMPORTANT indică o situație potențial periculoasă care, dacă nu este evitată, poate conduce la deteriorarea proprietății sau pierderea funcționalității produsului.

## NOTĂ

NOTĂ specifică mediul de utilizare, condițiile de instalare sau condițiile speciale de utilizare.



Pictogramele privind pericolul de electrocutare vă avertizează în acest sens.



Pictogramele privind pericolul de incendiu vă avertizează în acest sens.



Pictogramele privind suprafețele fierbinți vă avertizează asupra componentelor produsului care sunt fierbinți.



Pictogramele de interdicere indică acțiuni care nu trebuie efectuate.

# Notificare de întocmire și publicare

Definițiile stilului de font sunt după cum urmează:

<b>Aldin</b>	Caracterele aldine identifică anumite taste de pe panoul de control al produsului sau de pe ecranul computerului.
<i>Cursiv</i>	Stilul cursiv evidențiază un aspect important sau se referă la un subiect asociat.
Courier New	Textele redactate folosind caractere Courier New identifică mesajele afișate pe ecranul LCD al produsului.

Nu toate modelele sunt disponibile în toate țările.

Ilustrațiile din acest manual prezintă modelul HL-L9430CDN/MFC-L9630CDN.

Manualele acestui produs au fost compilate și publicate pentru a oferi cele mai recente informații privind siguranța produsului la momentul publicării. Informațiile conținute de aceste manuale pot fi supuse modificărilor.

Pentru cele mai noi manuale, vizitați-ne la [support.brother.com](http://support.brother.com).

©2021 Brother Industries, Ltd. Toate drepturile rezervate.

## Alegerea unui loc sigur pentru produsul dumneavoastră

### AVERTIZARE



Alegeți un loc în care temperatura se menține între 10 °C și 32,5°C, umiditatea se află între 20% și 80% și unde nu există condens.



NU așezați produsul în apropierea unor aparate de încălzire, aparate de aer condiționat, ventilatoare electrice, frigidere sau apă. În caz contrar, pot apărea riscuri de electrocutare, scurtcircuit sau incendiu, întrucât apa poate intra în contact cu produsul (inclusiv prin condens cauzat de echipamente de încălzire/aer condiționat/ventilare).



NU expuneți produsul la acțiunea directă a razelor solare, la căldură excesivă, la flăcări deschise, la gaze corozive, la umezeală sau praf. În caz contrar, pot apărea riscuri de electrocutare, scurtcircuit sau incendiu, provocând deteriorarea produsului și/sau imposibilitatea de utilizare a acestuia.

---



NU așezați produsul în apropierea unor substanțe chimice sau în locuri în care substanțele chimice se pot vărsa pe acesta. În cazul în care substanțele chimice intră în contact cu produsul, poate apărea riscul de producere a unui incendiu sau a unui șoc electric. În special, solvenții organici sau lichidele precum benzen, diluant pentru vopsea, diluant pentru lacul de unghii sau deodorant, pot topi sau dizolva capacul de plastic și/sau cablurile, provocând riscuri de incendiu sau electrocutare. Aceste produse chimice și alte produse chimice pot determina funcționarea necorespunzătoare a produsului sau decolorarea acestuia.

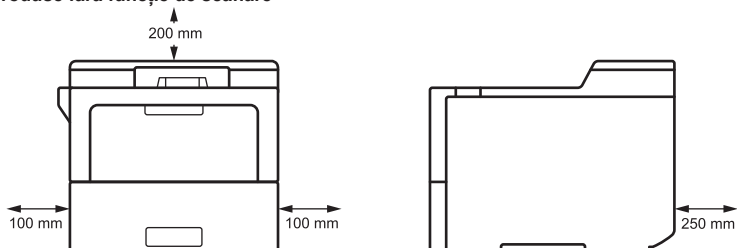


NU așezați produsul într-un loc care blochează sau obstrucționează o fantă sau un orificiu al produsului. Aceste fante și orificii sunt destinate pentru ventilație. Blocarea ventilației aparatului poate crea riscul de producere a supraîncălzirii și/sau a incendiului.

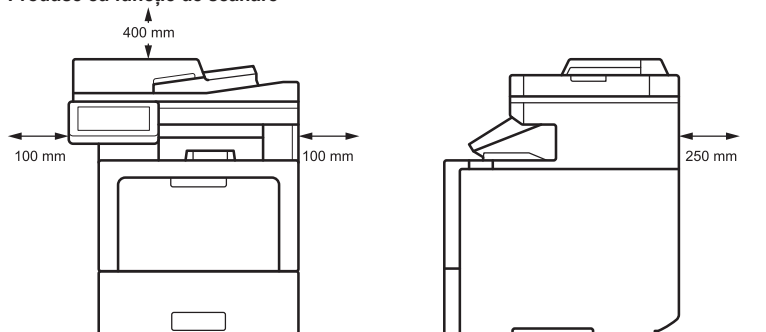
În schimb:

- Lăsați un spațiu minim în jurul produsului, așa cum este indicat în ilustrație.

#### Produse fără funcție de scanare



#### Produse cu funcție de scanare



- Așezați produsul pe o suprafață dreaptă solidă.
- NU așezați produsul în apropierea sau peste un radiator sau aparat de încălzire.
- NU așezați produsul în nicio instalație decât dacă este asigurată o ventilație adecvată.

## ATENȚIE

Așezați produsul pe o suprafață plană, dreaptă, stabilă (de exemplu un birou), care nu prezintă vibrații și șocuri. Așezați produsul în apropierea unei prize de telefon (numai pentru modelele cu funcție fax) și a unei prize electrice standard cu împământare.

---

NU așezați acest produs pe un cărucior, pe un raft sau pe o masă care nu are suficientă stabilitate, în special dacă în apropierea produsului se află și copii. Produsul este greu și poate cădea, putând provoca răni atât dumneavoastră cât și celorlalte persoane din jur, iar produsul poate fi grav avariata. Pentru produsele cu funcționalitate de scanare, există un risc suplimentar de rănire în cazul în care fereastra de sticlă a scannerului se sparge.

---

Evitați așezarea produsul într-o zonă aglomerată. Dacă acesta trebuie să fie așezat într-o zonă aglomerată, asigurați-vă că produsul este instalat într-un loc sigur în care acesta nu poate fi răsturnat accidental, pentru a evita producerea unor accidente care să vă implice pe dvs. sau alte persoane și avarierea gravă a produsului.

---

Asigurați-vă că toate cablurile și cordonale care sunt conectate la produs sunt securizate pentru a evita pericolul de împiedicare.

---

NU așezați pe produs obiecte grele.

---

NU așezați în jurul produsului obiecte. Astfel de obiecte blochează accesul la priza electrică în caz de urgență. Este important ca produsul să fie deconectat de la sursa de alimentare atunci când este necesar.

---

Acest produs emite anumite substanțe chimice în timpul imprimării și, dacă este utilizat pentru perioade îndelungate sau în zone cu ventilație redusă, poate cauza emisii de gaze cu miros specific precum ozonul. Așezați produsul într-o zonă bine ventilată pentru performanță și confort optime.

---

## IMPORTANT

---

- NU așezați produsul lângă dispozitive care conțin magneți sau generează câmpuri magnetice. În caz contrar, acestea pot interfera cu funcționarea produsului, cauzând probleme de calitate a imprimării.
  - NU așezați produsul în apropierea unor surse care produc interferențe, precum difuzoarele sau unitățile de bază ale unor telefoane fără fir, altele decât cele produse de Brother. În caz contrar, acestea pot interfera cu funcționarea componentelor electronice ale produsului.
- 

## Conectarea în siguranță a produsului

### AVERTIZARE



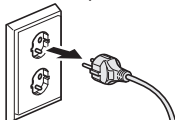
#### PERICOLE ELECTRICE

*Nerespectarea avertismentelor din această secțiune poate genera riscul unui șoc electric. În plus, puteți crea un scurtcircuit electric, care poate genera riscul de producere a unui incendiu.*



În interiorul produsului se găsesc electrozi de înaltă tensiune. Înainte de a accesa partea interioară a produsului, inclusiv pentru întreținerea de rutină, ca de exemplu curățarea, asigurați-vă că ați deconectat mai întâi cablul telefonic (numai pentru modelele cu funcție fax) și apoi cablul de alimentare de la priza electrică, precum și orice cabluri de telefon/RJ-11 (numai pentru modelele cu funcție fax) sau Ethernet/RJ-45 (numai pentru modelele din rețea) ale produsului.

NU împingeți niciun fel de obiecte prin fantele sau deschizăturile produsului, întrucât acestea pot atinge puncte de tensiune periculoase sau pot scurtcircuita componentele.



NU manipulați ștecherul cu mâinile ude. Acest lucru poate produce un șoc electric.



Asigurați-vă întotdeauna că ștecherul este introdus complet în priză. NU utilizați produsul și NU manevrați cablul dacă acesta s-a uzat sau s-a străpuns.



Scoateți cablul de alimentare în mod regulat pentru a-l curăța. Utilizați o lavetă uscată pentru a curăța baza lamelor ștecherului și în spațiul dintre lame. Dacă ștecherul este introdus în priză o perioadă mai îndelungată, praful se acumulează în jurul lamelor ștecherului, fapt care poate cauza un scurtcircuit, producând un incendiu.



NU demontați acest produs. În caz contrar, se poate produce un incendiu sau șocuri electrice.

NU încercați să reparați singur produsul. Deschiderea sau scoaterea capacelor vă poate expune la puncte de tensiune periculoase și la alte riscuri și poate conduce la anularea garanției. Pentru orice lucrare de service, apălați la un Centru de asistență clienți Brother sau la dealerul dvs. Brother local.



NU scăpați niciun obiect metalic sau un lichid pe ștecherul produsului. Aceasta poate cauza un șoc electric sau un incendiu.

---



Dacă în interiorul produsului intră apă, alte lichide sau obiecte metalice, scoateți imediat produsul din priză și contactați Centrul de asistență clienți Brother sau dealerul local Brother.

---



Acest produs trebuie conectat la o sursă de curent alternativ ale cărei valori nominale sunt cuprinse în intervalul indicat pe eticheta cu specificații nominale de pe aparat. NU îl conectați la o sursă de alimentare cu curent continuu sau la un invertor. Dacă nu știți ce tip de sursă de curent aveți, contactați un electrician calificat.

---

## Utilizarea în siguranță a produsului

### AVERTIZARE



#### PERICOLE ELECTRICE

*Nerespectarea avertismentelor din această secțiune poate genera riscul unui șoc electric. De asemenea, puteți provoca un șoc electric, care poate conduce la un incendiu.*

---



Dacă produsul a căzut sau în cazul în care carcasa s-a spart, există posibilitatea producerii unui șoc electric. Scoateți produsul din priză și contactați Centrul de asistență clienți Brother sau dealerul local Brother.

---



NU utilizați acest produs în timpul unei furtuni cu descărcări electrice. Poate exista un risc redus de producere a unui șoc electric din cauza descărcărilor electrice.

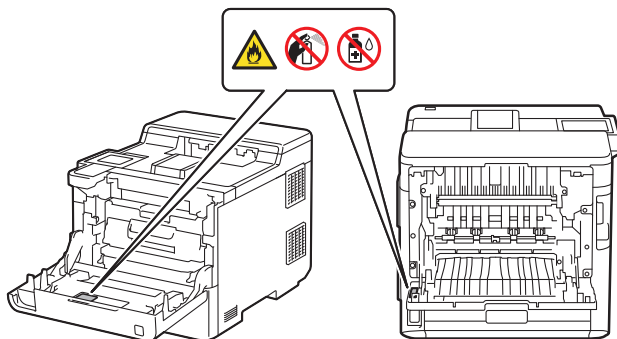
---

## PERICOLE DE INCENDIU

*Nerespectarea avertismentelor din această secțiune poate cauza riscul unui incendiu.*



NU folosiți substanțe inflamabile, orice tip de spray sau lichide/solvenți organici care conțin alcool sau amoniac pentru a curăța interiorul sau exteriorul produsului. Acest lucru poate duce la izbucnirea unui incendiu. Folosiți, în schimb, numai o lavetă uscată, fără scame. Instrucțiuni privind curățarea produsului, consultați *Ghidul utilizatorului Online*.



NU încercați să operați produsul atunci când există blocaje de hârtie sau bucăți rupte de hârtie în interiorul produsului. Contactul prelungit al hârtiei cu unitatea de fuziune poate declanșa un incendiu.



NU utilizați un aspirator pentru a curăța tonerul scurs. Acest lucru poate determina ca pulberea de toner să se aprindă în interiorul aspiratorului, ceea ce poate declanșa un incendiu. Curățați cu atenție pulberea de toner cu o lavetă uscată, fără scame, moale și eliminați-o conform reglementărilor locale.

---

(Numai pentru modele cu funcție Rețea LAN fără fir)

NU utilizați produsul în apropierea echipamentelor medicale. Undele radio emise de produs pot afecta echipamentele electrice medicale și pot afecta buna funcționare a acestora, determinând producerea unor accidente sau a rănirii.

---

Pentru utilizatorii cu stimulatori cardiace:

(Numai pentru modele cu funcție Rețea LAN fără fir)

Acest produs generează un câmp magnetic slab. Dacă simțiți nereguli la funcționarea stimulatorului dvs. cardiac atunci când vă aflați în apropierea produsului, îndepărtați-vă de acesta și consultați imediat un medic.





NU așezați obiecte metalice, precum cleme, capse sau bijuterii pe produs. Dacă aceste obiecte intră în contact cu componentele electrice din interiorul produsului, se poate produce un incendiu sau un șoc electric.

---



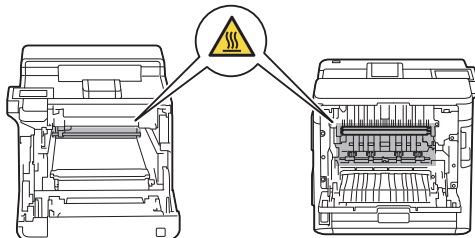
NU așezați pe produs un recipient cu apă sau alte lichide. Apa sau lichidul din recipient se pot scurge pe produs intrând în contact cu componentele electrice din interiorul produsului, determinând producerea unui incendiu sau electrocutarea.

---

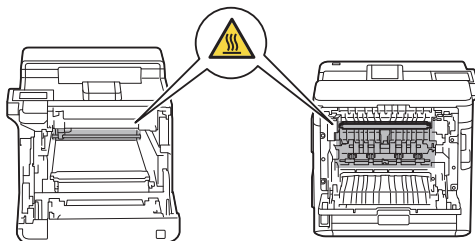
### SUPRAFAȚĂ FIERBINTE

Imediat după utilizarea produsului, anumite părți interne ale acestuia devin foarte fierbinți. Așteptați cel puțin 10 minute pentru ca produsul să se răcească înainte de a atinge componentele interne ale acestuia.

HL-L9430CDN/MFC-L9630CDN/MFC-L9635CDN:



HL-L9470CDN/MFC-L9670CDN/MFC-EX670:



Dacă produsul devine neobișnuit de fierbinte, scoate fum sau emană mirosuri puternice sau dacă vărsați accidental lichid pe acesta, scoateți imediat produsul din priza electrică. Contactați Centrul de asistență clienți Brother sau dealerul local Brother.

---

Pentru ambalarea acestui produs sunt folosite pungi din plastic. Pungile din plastic nu sunt jucării. Pentru a evita pericolul de sufocare, nu lăsați aceste pungi la îndemâna sugariilor și a copiilor și eliminați-le în mod corect.



(Numai pentru modelele cu funcție fax)

Procedați cu atenție la instalarea sau modificarea liniilor telefonice. Nu atingeți niciodată firele sau bornele de telefon neizolate, cu excepția cazului în care linia telefonică a fost deconectată de la priză de perete.

Nu instalați niciodată cablurile circuitului telefonic în timpul unei furtuni cu descărcări electrice. Nu instalați niciodată o priză de perete pentru telefon într-un loc umed sau care poate deveni umed, de exemplu, în apropierea unui frigider sau a unui alt aparat care produce condens.

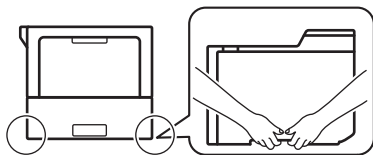


Instrucțiuni de siguranță pentru cablul de alimentare:

- Acest produs este echipat cu o fișă cu împământare. Conectați-l numai la o priză electrică împământată. Aceasta este o măsură de siguranță. Dacă nu puteți să introduceți ștecherul în priză, contactați electricianul dvs. pentru a vă înlocui priză cu un model mai nou. NU încercați să ignorați importanța prizei împământate.
- NU amplasați niciun obiect pe cablul de alimentare.
- NU așezați acest produs în spații în care alte persoane pot călca pe cablu.
- NU așezați produsul într-o poziție în care cablul este desfășurat sau întins deoarece e posibil să se uzeze sau să fie străpuns.
- Nu utilizați produsul și nu manevrați cablul dacă acesta s-a uzat sau s-a străpuns. Dacă scoateți din priză produsul, NU atingeți zona de cablu uzată sau străpunsă.
- NU apucați de mijlocul cablului de alimentare cu curent alternativ; procedând în acest mod, cablul se poate desprinde de ștecher. Acest lucru poate produce un șoc electric.
- NU utilizați cabluri neautorizate (sau dispozitive opționale). În caz contrar, pot apărea incendii sau răniri. Instalarea trebuie efectuată corect, în conformitate cu *Ghid de instalare și configurare rapidă*.
- Brother recomandă să NU utilizați niciun fel de prelungitor.
- Acest produs trebuie poziționat astfel încât să nu existe riscul de perforare sau de presare a cablului de alimentare.
- NU folosiți alte cabluri care nu îndeplinesc specificațiile decrete în *Ghidul utilizatorului Online: Specificații*. În caz contrar, se pot produce incendii sau răniri.
- În cazul în care cablul de alimentare este furnizat împreună cu acest produs, utilizați-l NUMAI pe acesta. Instalarea trebuie efectuată corect, așa cum este descris în *Ghid de instalare și configurare rapidă*.

## ATENȚIE

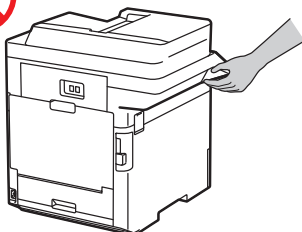
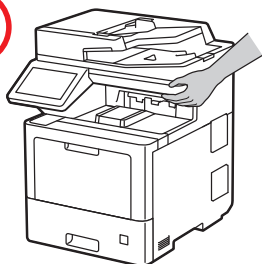
Atunci când deplasați produsul, prindeți-l așa cum se arată în ilustrație.



Pentru a preveni posibilele răni, produsul trebuie ridicat cel puțin de către două persoane prin susținere din părțile din față și din spate.



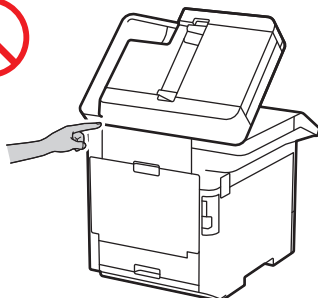
NU transportați produsul ținându-l de zonele prezentate în figuri. În caz contrar, produsul vă poate aluneca din mâini și vă puteți răni.



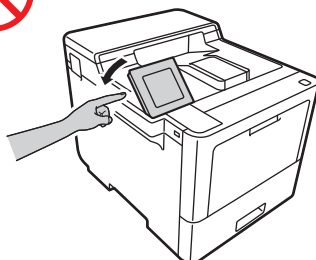
Dacă utilizați Tava/Tava opțională de ieșire, NU transportați produsul împreună cu Tava inferioară/Tava opțională de ieșire, întrucât vă puteți răni sau puteți deteriora produsul, deoarece nu este atașat de Tava inferioară/Tava opțională de ieșire.

---

Pentru a preveni producerea de accidente, fiți atenți, nu introduceți degetele în zonele indicate în figurile de mai jos.



MFC-L9630CDN/MFC-L9635CDN/  
MFC-L9670CDN/MFC-EX670



HL-L9430CDN/HL-L9470CDN

---

Pentru siguranța dvs., scoateți produsul din priză electrică atunci când acesta nu este folosit o perioadă lungă de timp.

---

Anumite produse și/sau cutiile lor conțin un pachet de silicagel. NU ingerați pachetul de silicagel; aruncați-l. Dacă este ingerat, consultați imediat un medic.

---

NU încercați să demontați cartușul de toner. Dacă pulberea de toner se scurge, evitați inhalarea acesteia sau intrarea în contact cu pielea dvs. În aceste cazuri, consultați fișele cu date de securitate (SDS) accesând [sds.brother.co.jp/sdsapp/index.html](https://sds.brother.co.jp/sdsapp/index.html).

---

Păstrați cartușele de toner în locuri care nu sunt la îndemâna copiilor. Dacă înghițiți pulbere de toner, consultați imediat un medic și consultați fișele cu date de securitate (SDS) accesând [sds.brother.co.jp/sdsapp/index.html](https://sds.brother.co.jp/sdsapp/index.html).

---

Este recomandat să așezați cartușul de toner și unitatea de cilindru pe o suprafață curată, plană, pe o hârtie de unică folosință, în cazul în care tonerul se varsă sau se scurge accidental. Dacă tonerul se scurge pe mâinile sau hainele dumneavoastră, ștergeți-l sau îndepărtați-l imediat cu apă rece.

---

Dacă intrați în contact cu tonerul, urmați aceste instrucțiuni:

- În cazul inhalării

Consultați imediat un medic. În cazul inhalării accidentale, ieșiți la aer curat, apoi consultați un medic.

- În cazul contactului cu pielea

Scoateți îmbrăcămintea contaminată imediat și spălați pielea afectată cu multă apă sau cu apă și săpun.

- În cazul contactului cu ochii

Consultați un medic. Dacă tonerul a pătruns în ochi, spălați imediat ochii cu apă, continuu, timp de 15 minute.

- În cazul ingerării

Consultați imediat un medic. Clătiți gura cu apă și beți 200 – 300 ml (un pahar) de apă.

Pentru mai multe informații de siguranță cu privire la tonerele utilizate în produsul dvs., accesați următoarea adresă web pentru a citi Fișele cu date de securitate (SDS) la [sds.brother.co.jp/sdsapp/index.html](https://sds.brother.co.jp/sdsapp/index.html).

---

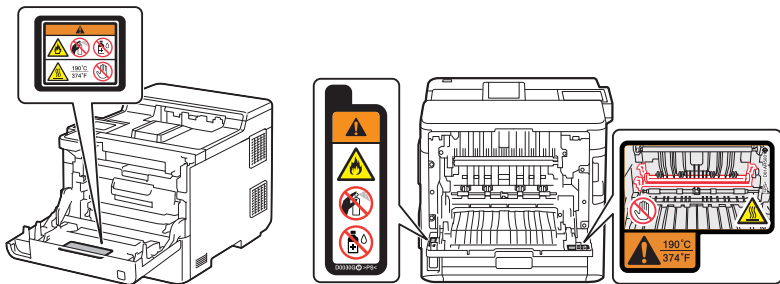
NU treceți mâna de-a lungul marginilor hârtiei. Vă puteți răni în marginile ascuțite și subțiri ale hârtiei.

---

Acest aparat conține componente electronice care emit radiație electromagnetică în timpul imprimării. Pentru a nu vă expune corpul radiației electromagnetice, păstrați o distanță de 20 cm față de ambele părți ale aparatului atunci când imprimați.

---

NU scoateți sau deteriorați etichetele de avertizare sau atenționare din interiorul produsului.



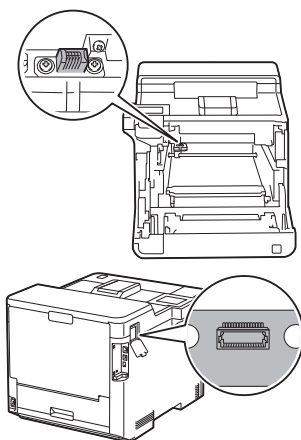
## IMPORTANT

---

- Modificarea performanței produsului poate indica necesitatea unor lucrări de service.
- NU conectați produsul la prize electrice cu întrerupătoare de perete sau cu timer automat sau în același circuit cu aparate electrocasnice mari sau cu alte echipamente care necesită o cantitate mare de electricitate. Alimentarea ar putea fi întreruptă. De asemenea,

Întreruperea alimentării poate șterge informațiile din memoria produsului, iar ciclurile repetate de întrerupere și reluare a alimentării pot deteriora produsul.

- Vă recomandăm să utilizați cartușe de toner originale pentru a înlocui cartușele care sunt furnizate împreună cu dispozitivul. Cartușele de toner care nu sunt originale pot cauza deteriorarea aparatului. De asemenea, pot apărea diferențe de culori sau de stabilitate a depozitării. (Nu toate cartușele de toner care nu sunt originale pot cauza aceste probleme.)
- NU așezați obiecte pe produs. Aceasta poate cauza o funcționare necorespunzătoare a produsului.
- Dacă respectați instrucțiunile de utilizare, iar produsul nu funcționează normal, reglați doar comenzile incluse în instrucțiunile de funcționare. Ajustarea incorectă a altor comenzi poate avea ca rezultat deteriorarea produsului, iar repunerea produsului în funcțiune va necesita adeseori un efort sporit din partea unui tehnician calificat.
- NU atingeți componentele reprezentate cu gri în ilustrații. În caz contrar, aparatul se poate deteriora.



## Garanția produsului și responsabilitatea

Niciuna din informațiile din acest ghid nu va afecta garanția existentă a produsului și nu va fi considerată ca reprezentând o garanție suplimentară pentru produs. Nerespectarea instrucțiunilor de siguranță din acest ghid poate duce la pierderea garanției produsului.

### AVERTIZARE



Utilizați numai cablul de alimentare furnizat împreună cu acest produs (dacă este inclus în cutie).

## Deconectați dispozitivul



Acest produs trebuie instalat în apropierea unei prize electrice ușor accesibile. În situații de urgență, trebuie să scoateți cablul de alimentare din priza de curent pentru a opri complet alimentarea.

## Declarație de conformitate (numai pentru Europa)

Subsemnatul, Brother Industries, Ltd.

15-1, Naeshiro-cho, Mizuho-ku, Nagoya 467-8561 Japan

declară că acest produs este în conformitate cu legislația de armonizare UE (numai pentru Europa) și cu legislația din MB (numai pentru Marea Britanie).

Declarația de conformitate (DoC) poate fi descărcată de pe site-ul nostru de internet. Vizitați [support.brother.com/manuals](http://support.brother.com/manuals).

## AVERTIZARE

Acesta este un produs de clasa A. Acest produs poate cauza interferențe radio într-un mediu casnic, caz în care poate fi nevoie ca utilizatorul să ia măsuri adecvate.

## Declarația de conformitate UE pentru Directiva RE 2014/53/UE (numai pentru Europa) (se aplică pentru modelele cu interfețe radio)

Subsemnatul, Brother Industries, Ltd.

15-1, Naeshiro-cho, Mizuho-ku, Nagoya 467-8561 Japan

declară că aceste produse sunt în conformitate cu cerințele Directivei RE 2014/53/UE. O copie a declarației de conformitate poate fi descărcată urmând instrucțiunile din secțiunea Declarației de conformitate (numai pentru Europa).

## Specificație IEC 60825-1:2014 (numai pentru modelele 220 V – 240 V)

Acesta este un produs cu laser din Clasa 1, după cum este stabilit în specificațiile IEC 60825-1:2014. Eticheta de mai jos se aplică în țările unde este necesar.

Acest produs dispune de o diodă laser din clasa 3B care emite radiații laser invizibile din unitatea laser. Unitatea laser nu trebuie deschisă în orice condiții.



## **Radiație laser internă**

Lungime de undă: 770 nm - 800 nm

Ieșire: 25 mW max.

Clasă laser: clasa 3B

## **⚠️ AVERTIZARE**

Utilizarea comenzilor, regulilor sau efectuarea procedurilor, altele decât cele specificate în acest manual, pot cauza expunerea periculoasă la radiații.

## **Rețea LAN fără fir (numai pentru modele cu funcție Rețea LAN fără fir)**

Această imprimantă/imprimantă multifuncțională poate fi folosită într-o rețea LAN fără fir.

Bandă de frecvență: 2400 MHz – 2483,5 MHz

Putere maximă a radiofrecvenței transmise în banda de frecvență: mai puțin de 20 dBm (e.i.r.p)

Bandă de frecvență: 5150 MHz – 5350 MHz

Putere maximă a radiofrecvenței transmise în banda (benzile) de frecvență: mai puțin de 23 dBm (e.i.r.p)

Se utilizează numai în spații închise (5,15 GHz – 5,35 GHz)

Bandă (benzi) de frecvență: 5470 MHz – 5725 MHz

Putere maximă a radiofrecvenței transmise în banda (benzile) de frecvență: mai puțin de 30 dBm (e.i.r.p)

## **NFC (Numai pentru modele cu funcția NFC)**

Această imprimantă/imprimantă multifuncțională este compatibilă NFC, Near Field Communication (Comunicare în câmp apropiat).

- Bandă de frecvență: 13,553 MHz – 13,567 MHz

Puterea maximă a radiofrecvenței transmise în banda de frecvență: mai puțin de 111,5 dBuV/m la 10 m

## **Conexiunea LAN (numai pentru modelele cu funcție LAN prin cablu)**

## **⚠️ ATENȚIE**

NU conectați acest produs la o conexiune LAN supusă supratensiunilor.



## Informații referitoare la reciclare în conformitate cu directiva WEEE și directiva referitoare la baterii

---



Marcaj produs



Marcaj baterie

### Numai pentru Europa

Acest produs/această baterie este marcată cu unul din simbolurile de reciclare de mai sus. Aceasta înseamnă că la sfârșitul duratei de viață a produsului/bateriei, trebuie să o depozitați la un punct de colectare separată a deșeurilor și nu trebuie să fie aruncată la un loc cu resturile menajere.

## Mărci comerciale

Fiecare companie care are un titlu de software menționat în acest manual deține un Acord de Licență Software specific programelor sale brevetate.

**Toate denumirile comerciale și denumirile de produs ale companiilor care apar pe produsele Brother, documentele aferente și orice alte materiale sunt mărci comerciale sau mărci comerciale înregistrate ale companiilor respective.**

## Centrul Brother de asistență clienți

### Asistență clienți

---

Pentru a afla datele de contact ale biroului local Brother, vizitați [www.brother.com](http://www.brother.com).

### Locațiile centrelor de service

---

Pentru a afla adresele centrelor de service, contactați biroul local Brother. Adresa și telefoanele de contact ale birourilor locale se găsesc la adresa [www.brother.com](http://www.brother.com), selectând țara și regiunea dumneavoastră.

# Utilizarea ilegală a echipamentelor de copiere sau scanare (numai produse cu funcție de scanare)

Reproducerea anumitor articole sau documente cu intenția de a comite o fraudă constituie o încălcare a legii. Mai jos vă prezentăm o listă non exhaustivă cu documente după care poate fi ilegal să faceți copii. Vă sugerăm să discutați cu consilierul dumneavoastră pe probleme juridice și/sau cu autoritățile respective dacă aveți nelămuriri referitoare la un anumit articol sau document:

- Valută
- Titluri sau alte certificate de obligațiuni
- Certificate de depozit
- Documente de serviciu sau proiecte ale forțelor armate
- Pașapoarte
- Timbre poștale (anulate sau nu)
- Documente de imigrare
- Documente de asistență socială
- Cecuri sau polițe emise de agențiile guvernamentale
- Cartele sau insigne de identificare

În plus, permisele de conducere și/sau certificatele de proprietate asupra vehiculelor cu motor nu pot fi copiate sau scanate, conform legislației din anumite țări.

Lucrările protejate prin drepturi de autor nu pot fi copiate sau scanate în mod legal, cu excepția utilizării „în mod echitabil” în conformitate cu prevederile legale referitoare la utilizarea unor secțiuni dintr-o lucrare protejată prin drepturi de autor. Copierea unui document în mai multe exemplare ar putea indica o utilizare necorespunzătoare. Operele de artă trebuie considerate ca fiind lucrări protejate de legislația drepturilor de autor.

## Exonerare de răspundere

Nerespectarea acestor instrucțiuni poate genera un risc ridicat de vătămare corporală sau deteriorarea proprietății personale, inclusiv prin producerea unui incendiu, electrocutare, arsuri sau asfixiere.

Brother respinge orice garanție cu privire la sustragerea, atenuarea sau absența oricăror avarii, defecțiuni, căderi de sistem, complicații, infecții cauzate de viruși, avarierea și pierderea datelor și orice tip de eroare la utilizarea acestui produs. CONFORM LEGILOR APLICABILE, BROTHER NU ÎȘI ASUMĂ RĂSPUNDEREA PENTRU PIERDEREA VENITURILOR SAU PENTRU DAUNE INDIRECTE, SPECIFICE, SUPLIMENTARE, SUBSIDIARE, TIPICE SAU PUNITIVE ALE CLIEŢILOR SAU ALE ALTOR TERŢI.

brother

Luna publicării: 07/2021



D01WGS001-00  
ROM  
Versiunea 0