

Guía de seguridad del producto

HL-L9430CDN / HL-L9470CDN / MFC-L9630CDN / MFC-L9635CDN / MFC-L9670CDN / MFC-EX670

Lea esta guía antes de intentar utilizar este producto, o antes de intentar cualquier tarea de mantenimiento, y asegúrese de que sigue todas las advertencias e instrucciones marcadas en el producto. Si tiene dudas sobre cómo utilizar el producto con seguridad tras haber leído esta guía, póngase en contacto con el Servicio de atención al cliente de Brother o con el distribuidor de Brother de su localidad. No seguir estas instrucciones puede aumentar el riesgo de lesiones personales o daños a la propiedad, inclusive por incendio, descargas eléctricas, quemaduras o asfixia. Brother no será responsable de los daños provocados por la falta de seguimiento de las instrucciones establecidas en esta guía o en el producto.

Para consultar información, instrucciones avanzadas y especificaciones de producto, consulte la *Guía del usuario online* en: support.brother.com/manuals.

Símbolos y convenciones utilizados en la documentación

ADVERTENCIA

ADVERTENCIA indica una situación potencialmente peligrosa que, si no se evita, puede provocar lesiones graves o incluso la muerte.

AVISO

AVISO indica una situación potencialmente peligrosa que, de no evitarse, puede provocar lesiones leves o moderadas.

IMPORTANTE

IMPORTANTE indica una situación potencialmente peligrosa que, de no evitarse, puede provocar daños materiales o pérdida de la funcionalidad del producto.

NOTA

NOTA especifica el entorno operativo, las condiciones de instalación o las condiciones especiales de uso.



Los iconos de peligro de descarga eléctrica le advierten de la posibilidad de sufrir descargas eléctricas.



Los iconos de peligro de incendio advierten sobre un posible incendio.



Los iconos de Superficie caliente le avisan para que no toque las piezas del producto que están calientes.



Los iconos de prohibición indican acciones que no deben llevarse a cabo.

Aviso de compilación y publicación

Las definiciones de estilo de fuente son las siguientes:

Negrita	El texto en negrita hace referencia a botones específicos del panel de control del producto o de la pantalla del ordenador.
<i>Cursiva</i>	Los caracteres en cursiva tienen por objeto destacar puntos importantes o derivarle a un tema afín.
Courier New	El texto en la fuente Courier New identifica los mensajes mostrados en la pantalla LCD del producto.

No todos los modelos están disponibles en todos los países.

Las ilustraciones que aparecen en esta guía muestran el modelo HL-L9430CDN/ MFC-L9630CDN.

Los manuales de este producto se han compilado y publicado para proporcionar la información más reciente sobre el uso seguro del producto en el momento de la publicación. La información contenida en estos manuales puede estar sujeta a modificaciones.

Puede consultar la versión más reciente de los manuales en support.brother.com.

©2021 Brother Industries, Ltd. Todos los derechos reservados.

Elección de una ubicación segura para el producto

⚠ ADVERTENCIA



Seleccione una ubicación donde la temperatura esté entre 10 °C y 32,5°C, y la humedad entre el 20 y el 80%, y donde no haya condensación.



NO coloque el producto cerca de calefactores, aparatos de aire acondicionado, ventiladores eléctricos, frigoríficos o agua. De hacerlo, podría haber riesgo de descarga eléctrica, cortocircuito o incendio, en caso de que el agua entrara en contacto con el producto (incluida la condensación originada por equipos de calefacción/aire acondicionado/ventilación).



NO exponga el producto a la luz solar directa ni a calor excesivo, llamas, gases corrosivos, humedad o polvo. De hacerlo, podría crear riesgo de descarga eléctrica, cortocircuito o incendio que provoquen daños al producto o lo dejen inoperativo.



NO instale el producto cerca de sustancias químicas o en lugares donde estas sustancias puedan derramarse sobre el producto. Si un producto químico entrase en contacto con el equipo, podría haber riesgo de incendio o descarga eléctrica. Concretamente, los líquidos o disolventes orgánicos, como la bencina, disolventes de pintura, quitaesmaltes y desodorantes, podrían provocar que la carcasa y/o los cables se fundieran o disolvieran, lo cual podría exponerle a un riesgo de incendio o descargas eléctricas. Estas y otras sustancias químicas también podrían hacer que el producto funcionara incorrectamente o perdiera su coloración.

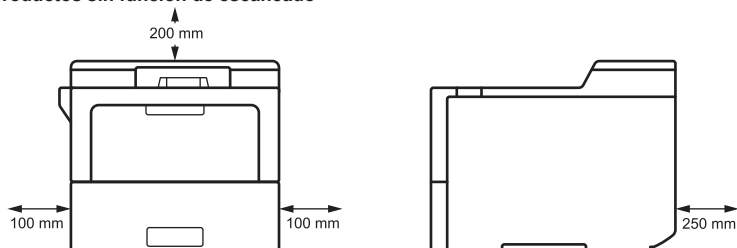


NO coloque el producto en un lugar en el que queden obstruidas o bloqueadas las ranuras o aperturas de este. La finalidad de estas ranuras y aperturas es la ventilación. Si se bloquea la ventilación del equipo, se corre el riesgo de recalentamiento o incendio.

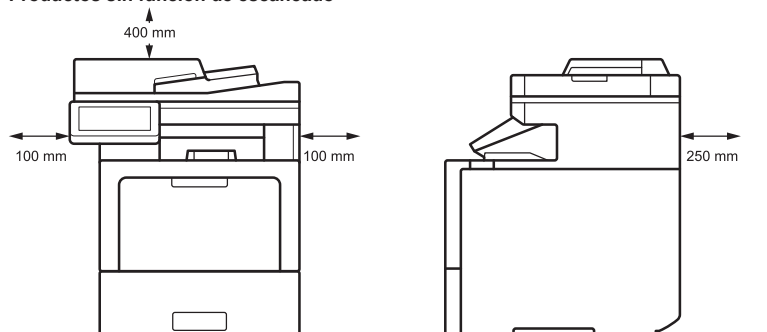
En lugar de eso:

- Guarde un mínimo espacio alrededor del producto tal como se muestra en la ilustración.

Productos sin función de escaneado



Productos sin función de escaneado



- Coloque el producto sobre una superficie llana.
- NO instale el producto en las proximidades de un radiador o calefactor.
- NO coloque el producto en una instalación a menos que se proporcione ventilación adecuada.

AVISO

Coloque el producto sobre una superficie plana, estable y nivelada (como un escritorio) que este libre de vibraciones y golpes. Coloque el producto cerca de una toma de teléfono (solo para modelos con función de fax) y una toma de corriente estándar con toma de tierra.

NO coloque el producto sobre un carro, mostrador o mesa, sobre todo si prevé que habrá niños en esa zona. El producto es pesado, por lo que una posible caída provocaría lesiones al usuario y a otras personas, y daños graves al producto. Con los productos equipados con la función de escaneado existe un riesgo añadido de lesión en caso de rotura del cristal de escaneado.

Evite colocar el producto en zonas concurridas. Si tiene que colocar el producto en una zona concurrida, asegúrese de que esté en un lugar seguro en el que no pueda volcarse accidentalmente, ya que podría provocar lesiones al usuario y a otras personas y daños graves al producto.

Asegúrese de que los cables que llevan al producto están protegidos de forma que no supongan un riesgo de tropiezos.

NO coloque objetos pesados sobre el producto.

NO coloque ningún objeto alrededor del producto que pueda bloquear el acceso a la toma de corriente en caso de emergencia. Es importante que el objeto pueda desenchufarse siempre que se necesite.

Este producto suelta algunas sustancias químicas durante la impresión y, además, si se utiliza durante largos períodos o en zonas escasamente ventiladas puede producir la emisión de gases olorosos como por ejemplo ozono. Coloque el producto en una zona bien ventilada para obtener un óptimo rendimiento y máxima comodidad.

IMPORTANTE

- NO coloque el producto junto a dispositivos que contengan imanes o generen campos magnéticos. Si lo hace, podría interferir en el funcionamiento del producto, provocando problemas de calidad de impresión.
 - NO coloque el producto junto a fuentes de interferencias como altavoces o bases de teléfonos inalámbricos de otros fabricantes. De hacerlo, podrían interferir en el funcionamiento de los componentes electrónicos del producto.
-

Conexión segura del producto

ADVERTENCIA



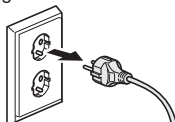
RIESGOS ELÉCTRICOS

Si no sigue las advertencias de esta sección puede generar riesgo de descarga eléctrica. Además, podría provocar un cortocircuito eléctrico, con el consiguiente riesgo de incendio.



En el interior del producto hay electrodos de alta tensión. Antes de acceder al interior del producto, incluso para tareas rutinarias de mantenimiento como la limpieza, asegúrese de haber desenchufado primero el cable de la línea telefónica (solo para modelos con función de fax) y después el cable de alimentación de la toma de corriente, así como cualquier cable telefónico/RJ-11 (solo para modelos con función de fax) o Ethernet/RJ-45 (solo para modelos de red) del producto.

NO introduzca objetos de ningún tipo a través de las ranuras o aberturas del producto, ya que podrían tocar puntos de tensión peligrosos o cortocircuitar piezas.



(Ejemplo para España)



NO toque el enchufe con las manos mojadas. Si lo hace podría provocar una descarga eléctrica.



(Ejemplo para España)



Asegúrese siempre de que el enchufe está completamente insertado. NO use el producto ni manipule el cable si este último se muestra deteriorado o desgastado.



Desconecte el enchufe de alimentación regularmente para limpiarlo. Utilice un paño seco para limpiar la base de las clavijas del enchufe y entre las clavijas. Si el enchufe está conectado a la toma de corriente por un periodo largo de tiempo, el polvo se acumula alrededor de las clavijas, lo que podría provocar un cortocircuito, e incluso un incendio.



NO desmonte este producto. Si lo hace, podría provocar un incendio o una descarga eléctrica.

NO intente reparar el producto por su cuenta. Si abre o quita las cubiertas, podría exponerse a puntos de tensión peligrosa y a otros riesgos y, además, puede que la garantía quede anulada. Encargue la reparación al servicio de atención al cliente de Brother o a su distribuidor de Brother.



NO deje caer ninguna pieza metálica ni ningún tipo de líquido sobre el enchufe del producto. Si lo hace, podría provocar una descarga eléctrica o un incendio.



Si entra agua, otros líquidos u objetos metálicos dentro del producto, desenchúfelo de inmediato de la toma de corriente y póngase en contacto con el Servicio de atención al cliente de Brother o con el distribuidor de Brother de su localidad.



El producto se debe conectar a una fuente de alimentación de CA dentro del rango indicado en la etiqueta de valores eléctricos nominales del equipo. NO lo conecte a una fuente de alimentación de CC o inversor. Si no está seguro del tipo de alimentación eléctrica de la que dispone, póngase en contacto con un electricista cualificado.

Utilización segura del producto

ADVERTENCIA



RIESGOS ELÉCTRICOS

Si no sigue las advertencias de esta sección puede generar riesgo de descarga eléctrica. Además, podría provocar un cortocircuito eléctrico, con el consiguiente riesgo de incendio.



Si el producto se ha caído o la carcasa se ha dañado, existe riesgo de descarga eléctrica. Desenchufe el producto de la toma de corriente y póngase en contacto con el servicio de atención al cliente de Brother o con su distribuidor de Brother.



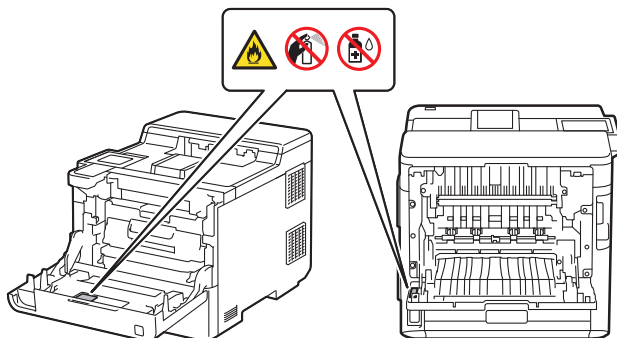
NO utilice este producto durante tormentas eléctricas. Existe el riesgo remoto de descarga eléctrica provocada por un rayo.

RIESGOS DE INCENDIO

Si no sigue las advertencias de esta sección puede generar riesgo de incendio.



NO utilice sustancias inflamables, ningún tipo de spray ni líquidos/disolventes orgánicos que contengan alcohol o amoníaco para limpiar el interior o exterior del producto. Si lo hace, puede provocar un incendio. En su lugar, utilice solo un paño seco sin pelusa. Para obtener información sobre cómo limpiar el producto, consulte la *Guía del usuario online*.



NO intente hacer funcionar este producto cuando haya un atasco de papel o trozos sueltos de papel dentro del producto. El contacto prolongado del papel con la unidad fusor podría producir un incendio.



NO utilice un aspirador para limpiar el tóner derramado. Si lo hace, el polvo de tóner podría detonar en el interior del aspirador, con la posibilidad de iniciar un incendio. Limpie el polvo de tóner cuidadosamente con un paño suave, seco y sin pelusa y respete las normativas locales a la hora de deshacerse de él.

(Modelos con función LAN inalámbrica solo)

NO utilice el producto cerca de cualquier equipo médico eléctrico. Las ondas de radio emitidas por el producto pueden afectar al equipo médico eléctrico y causar un mal funcionamiento, que puede provocar un accidente o lesiones.

Para usuarios con marcapasos:

(Modelos con función LAN inalámbrica solo)

Este producto genera un débil campo magnético. Si tiene la sensación de que su marcapasos funciona mal cuando está cerca del producto, aléjese del producto y acuda a un médico inmediatamente.



NO coloque objetos metálicos, como clips, grapas o joyas sobre el producto. Si estos objetos contactan con las piezas eléctricas del interior del producto, pueden provocar un incendio o descargas eléctricas.



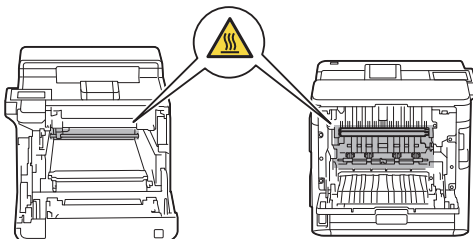
NO coloque recipientes que contengan agua o líquido sobre el producto. El agua o líquido del recipiente podría derramarse dentro del producto y entrar en contacto con las piezas eléctricas del interior del producto, lo que puede originar un incendio o una descarga eléctrica.



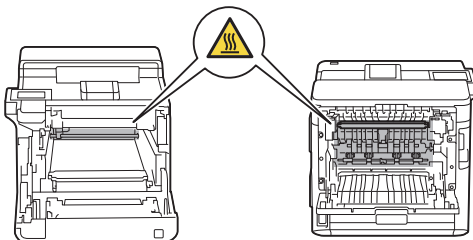
SUPERFICIE CALIENTE

Inmediatamente después de haber utilizado el producto, algunas partes internas del producto estarán extremadamente calientes. Espere al menos 10 minutos a que el producto se enfríe antes de tocar las partes internas de dicho producto.

HL-L9430CDN/MFC-L9630CDN/MFC-L9635CDN:



HL-L9470CDN/MFC-L9670CDN/MFC-EX670:



Si el producto se calienta de forma inusual, suelta humo, genera olores fuertes o si accidentalmente derrama líquido sobre él, desenchúfelo de inmediato de la toma de corriente. Póngase en contacto con el servicio de atención al cliente de Brother o con su distribuidor de Brother.

Se han utilizado bolsas de plástico para embalar el producto. Las bolsas de plástico no son un juguete. Para evitar el peligro de asfixia, mantenga las bolsas fuera del alcance de bebés y niños, y deshágase de ellas de la forma adecuada.



(Solo para modelos con función de fax)

Tenga cuidado al instalar o modificar las líneas telefónicas. No toque nunca los cables o terminales telefónicos que no estén aislados a menos que la línea telefónica se haya desconectado de la toma de corriente de la pared.

No instale nunca cables telefónicos durante tormentas eléctricas. No instale nunca una toma telefónica de pared en un lugar que este húmedo o que pueda estarlo, como por ejemplo cerca del frigorífico o de otros aparatos que produzcan condensación.

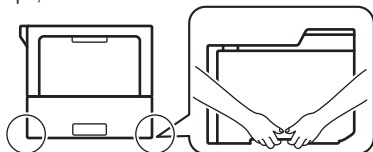


Seguridad del cable de alimentación:

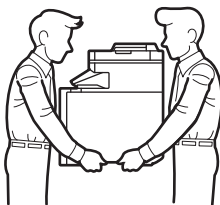
- Este producto está equipado con un enchufe de toma de tierra. Este enchufe sólo se ajustará a una toma de corriente con toma de tierra, como medida de seguridad. Si no puede insertar el enchufe en la toma de corriente, llame a un electricista para que sustituya la toma de corriente incompatible. NO trate de ignorar el propósito del enchufe con toma de tierra.
- NO deje ningún objeto apoyado sobre el cable de alimentación.
- NO coloque este producto donde otras personas puedan pisar el cable.
- NO coloque este producto en un lugar en que el cable quede demasiado estirado o sometido a cualquier otra tensión que pueda desgastarlo o pelarlo.
- NO use el producto ni manipule el cable si este último se muestra deteriorado o desgastado. Si desenchufa el producto, NO toque la parte dañada/gastada.
- NO tire del cable de alimentación de CA por su parte intermedia; si lo hace puede provocar que el cable se separe del enchufe. Si lo hace podría provocar una descarga eléctrica.
- NO utilice cables (o dispositivos opcionales) no permitidos. Puede producir un incendio o lesiones. La instalación debe llevarse a cabo correctamente de acuerdo con la *Guía de configuración rápida*.
- Brother recomienda NO utilizar ningún tipo de cable alargador.
- Conviene colocar este producto de modo que nada pellizque ni comprima el cable de alimentación.
- NO utilice ningún cable que no cumpla con las especificaciones de cable descritas en la *Guía del usuario online: Especificaciones*. Esto puede provocar un incendio o producirle lesiones.
- Si el producto incluye un cable de alimentación, utilice ÚNICAMENTE el cable proporcionado. La instalación debe llevarse a cabo correctamente según se describe en la *Guía de configuración rápida*.

⚠ AVISO

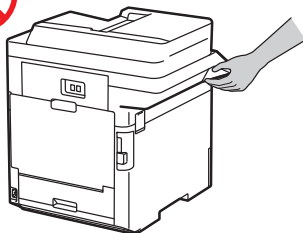
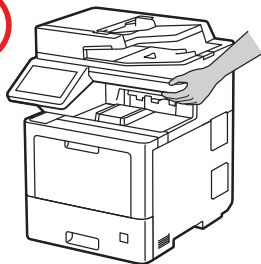
Cuando transporte el equipo, llévelo tal como se muestra en la ilustración siguiente.



Para evitar posibles lesiones, al menos dos personas deben levantar el producto sujetándolo por la parte delantera y trasera.

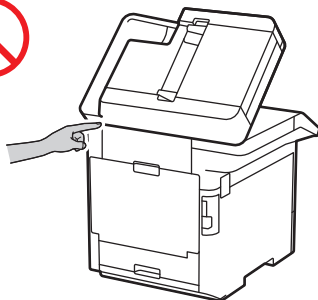


NO sujete el producto por las zonas mostradas en las ilustraciones. Si lo hace, el producto se le podría resbalar de las manos y provocarle daños.

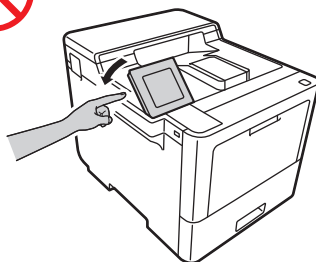


Si utiliza una bandeja inferior o una bandeja de salida opcional, NO transporte el producto con ellos, ya que puede lesionarse o causar daños al producto por no estar este conectado a la bandeja inferior o bandeja de salida opcional.

Para evitar lesiones, tenga cuidado de no colocar los dedos en las áreas que se muestran en las ilustraciones.



MFC-L9630CDN/MFC-L9635CDN/
MFC-L9670CDN/MFC-EX670



HL-L9430CDN/HL-L9470CDN

Por su seguridad, desconecte el producto de la toma de corriente cuando no vaya a utilizarlo durante un tiempo prolongado.

Algunos productos y/o sus embalajes contienen una bolsa de gel de sílice. NO la ingiera; tírela. Si la ingiere, acuda al médico inmediatamente.

NO intente desmontar el cartucho de tóner. Si hay una fuga de polvo del tóner, evite inhalarlo o que entre en contacto con la piel. En caso de que esto ocurra, consulte las Hojas de seguridad (SDS) en sds.brother.co.jp/sdsapp/index.html.

Mantenga los cartuchos de tóner fuera del alcance de los niños. Si traga polvo del tóner, póngase en contacto con su médico inmediatamente y consulte las Hojas de seguridad (SDS) en sds.brother.co.jp/sdsapp/index.html.

Recomendamos colocar el conjunto de cartucho de tóner y unidad de tambor sobre una superficie limpia, lisa con papel desechable debajo del mismo en caso de que se derrame o disperse tóner accidentalmente. Si cae tóner en sus manos o ropa, lave o limpie inmediatamente con agua fría.

Si entra en contacto con el tóner, siga estas instrucciones:

- Inhalación

Acuda a un médico inmediatamente. En caso de inhalación accidental, trasládese a un lugar con aire fresco inmediatamente y, a continuación, consulte a un médico.

- Contacto con la piel

Quítese inmediatamente la ropa contaminada y lave la piel afectada con abundante agua o con jabón y agua.

- Contacto con los ojos

Acuda a un médico. Si le ha entrado tóner en los ojos, lávelos inmediatamente con abundante agua durante 15 minutos como mínimo.

- Ingestión

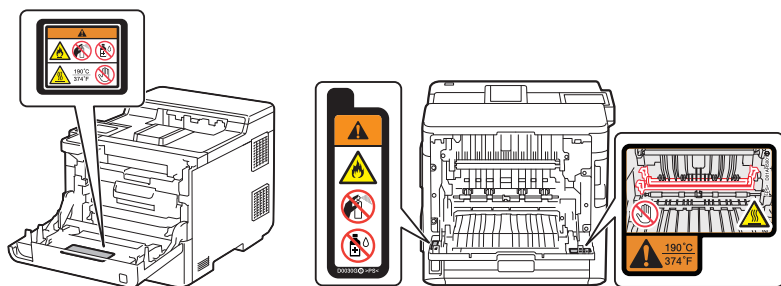
Acuda a un médico inmediatamente. Enjuague la boca con agua y beba entre 200 y 300 ml (una taza) de agua.

Para obtener más información de seguridad sobre el tóner usado en el producto, visite la siguiente dirección web para leer las Hojas de seguridad (SDS): sds.brother.co.jp/sdsapp/index.html.

NO deslice la mano sobre el borde del papel. Los bordes finos y afilados del papel podrían provocarle heridas.

Esta máquina contiene componentes electrónicos que emiten radiación electromagnética durante las operaciones de impresión. Para evitar el riesgo de exposición a radiación electromagnética, mantenga una distancia de 20 cm respecto a ambos lados de la máquina durante la impresión.

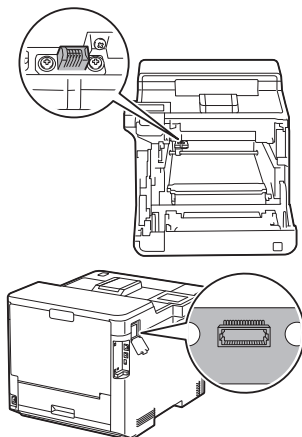
NO extraiga ni dañe ninguna de las etiquetas de precaución o advertencia del interior del producto.



IMPORTANTE

- Cualquier cambio significativo en el rendimiento del producto podría indicar la necesidad de tareas de mantenimiento.

- NO conecte el producto a una toma de corriente controlada por interruptores de pared o temporizadores automáticos, o al mismo circuito que un dispositivo grande u otro equipo que requiera una gran cantidad de electricidad. Podría interrumpir el suministro eléctrico. Si se interrumpe el suministro eléctrico, podría borrarse información de la memoria del producto y repetidos ciclos de encendido y apagado del producto podrían dañarlo.
- Recomendamos usar nuestros cartuchos de tóner originales para sustituir los cartuchos que vienen con el equipo. Los cartuchos de tóner no originales pueden provocar daños en el equipo, además de diferencias en los colores o en la estabilidad de almacenamiento. (No todos los cartuchos de tóner no originales causan estos problemas.)
- NO ponga objetos sobre el producto. De hacerlo, puede producir un mal funcionamiento del producto.
- Si el producto no funciona con normalidad aún siguiendo las instrucciones de funcionamiento, ajuste sólo los controles descritos en dichas instrucciones. El ajuste incorrecto de otros controles puede dañar el aparato, el cual probablemente necesitará más trabajo de reparación por parte de un técnico cualificado para devolverlo a condiciones de servicio normales.
- NO toque las partes sombreadas mostradas en las ilustraciones. De hacerlo, se podrían producir daños en el equipo.



Garantía y responsabilidad del producto

Ningún apartado de esta guía afectará a las garantías existentes del producto ni será interpretado en el sentido de que otorgue ninguna garantía de producto adicional. Si no sigue las instrucciones de seguridad de esta guía, la garantía del producto puede quedar anulada.

ADVERTENCIA



Utilice solamente el cable de alimentación suministrado con este producto (si está incluido en la caja).

Desconexión del dispositivo



Este producto debe estar instalado cerca de una toma de corriente de fácil acceso. En caso de emergencia, debe desenchufar el cable de alimentación de la toma de corriente para desconectar el equipo completamente de la alimentación.

Declaración de conformidad (solo para Europa)

Nosotros, Brother Industries, Ltd., con domicilio fiscal en

15-1, Naeshiro-cho, Mizuho-ku, Nagoya 467-8561 Japan,

declaramos que este producto cumple con la legislación comunitaria de armonización (solo para Europa) y la legislación del Reino Unido (solo para Gran Bretaña) pertinentes.

La Declaración de conformidad (DoC) puede descargarse de nuestro sitio web. Visite support.brother.com/manuals.

ADVERTENCIA

Este es un producto de clase A. En un entorno doméstico, este producto puede producir interferencias de radio en cuyo caso es posible que se le pida al usuario tomar las medidas oportunas.

Declaración de conformidad de la UE para la directiva RE 2014/53/UE (solo para Europa) (aplicable a los modelos con interfaces radioeléctricas)

Nosotros, Brother Industries, Ltd., con domicilio fiscal en

15-1, Naeshiro-cho, Mizuho-ku, Nagoya 467-8561 Japan,

declara que estos productos cumplen con las disposiciones incluidas en la directiva RE 2014/53/UE. Puede descargarse una copia de la declaración de conformidad siguiendo las instrucciones indicadas en la sección Declaración de conformidad (solo para Europa).

Especificación IEC60825-1:2014 (solo para modelos de 220 V - 240 V)

Este producto es un producto láser de clase 1 tal como se define en las especificaciones IEC 60825-1:2014. La etiqueta que aparece a continuación se incluye en países donde es necesario.

Este producto tiene un diodo láser Clase 3B que emite radiación láser invisible en la unidad de láser. La unidad láser no debe abrirse bajo ninguna circunstancia.



Radiación láser interna

Longitud de onda: 770 nm - 800 nm

Salida: 25 mW máx.

Clase de láser: clase 3B

ADVERTENCIA

El uso de controles, ajustes o realización de procedimientos distintos a los especificados en este manual puede provocar una exposición a la radiación peligrosa.

LAN inalámbrica (solo para modelos con función de LAN inalámbrica)

Esta impresora/impresora multifunción es compatible con LAN inalámbrica.

Bandas de frecuencia: 2400 - 2483,5 MHz

Alimentación de radiofrecuencia máxima transmitida en las bandas de frecuencia: inferior a 20 dBm (e.i.r.p)

Bandas de frecuencia: 5150 MHz - 5350 MHz

Alimentación de radiofrecuencia máxima transmitida en las bandas de frecuencia: inferior a 23 dBm (e.i.r.p)

Solo para uso en interior (5,15 GHz - 5,35 GHz)

Bandas de frecuencia: 5470 MHz - 5725 MHz

Alimentación de radiofrecuencia máxima transmitida en las bandas de frecuencia: inferior a 30 dBm (e.i.r.p)

NFC (solo para modelos con función NFC)

Esta impresora/impresora multifunción es compatible con NFC (Near Field Communication).

- Bandas de frecuencia: 13,553-13,567 MHz

Alimentación de radiofrecuencia máxima transmitida en las bandas de frecuencia: inferior a 111,5 dBuV/m a 10 m

Conexión LAN (solo modelos con la función LAN cableada)

⚠ AVISO

NO conecte este producto a una red LAN que esté sujeta a sobretensiones.

Información sobre reciclaje de conformidad con la Directiva sobre Residuos de Aparatos Eléctricos y Electrónicos (RAEE) y la Directiva sobre baterías



Marca de producto



Marca de pilas y batería

Solo para Europa

El producto/pila está marcado con uno de los símbolos de reciclaje que aparecen arriba. Esto indica que, cuando termine su vida útil, debería llevarlo a algún punto de recogida dispuesto al efecto y no juntarlo con el resto de la basura doméstica.

Las pilas deberán extraerse y depositarse separadamente del equipo para su adecuada gestión.

Marcas comerciales

Cada compañía cuyo título de software se menciona en este manual tiene un Contrato de licencia de software específico de sus programas registrados.

Cualquier nombre comercial o nombre de producto de una empresa que aparezca en productos Brother, documentos relacionados u otro material es una marca comercial o marca registrada de la respectiva empresa.

Servicio de atención al cliente de Brother

Servicio de atención al cliente

Visite www.brother.com para obtener información de contacto de su oficina local de Brother.

Ubicaciones de centros de servicio técnico

Para averiguar los centros de servicio técnico de su país, póngase en contacto con su oficina local de Brother. Podrá encontrar la información de direcciones y números de teléfono de contacto de las oficinas locales en www.brother.com tras seleccionar su región y país.

Uso ilícito de equipo de copia o escaneado (solo productos con la función de escaneado)

Es un delito hacer reproducciones de determinados elementos o documentos con la intención de cometer un fraude. La siguiente es una lista no exhaustiva de documentos cuya copia puede estar prohibida por ley. Le recomendamos que consulte con su asesor legal y/o las autoridades legales competentes en caso de que tenga alguna duda sobre un elemento o documento en particular:

- Divisas
- Bonos u otros títulos de crédito
- Certificados de depósito
- Documentación relacionada con el servicio o reclutamiento de las fuerzas armadas
- Pasaportes
- Sellos postales (cancelados o no cancelados)
- Documentos de inmigración
- Documentos de la seguridad social
- Cheques o letras de cambio emitidos por las agencias gubernamentales
- Tarjetas o insignias identificativas

Además, las licencias de conducción de vehículos de motor y/o sus certificados de propiedad no se pueden copiar ni escanear de acuerdo con determinadas leyes nacionales.

Los trabajos registrados con derechos de autor no se pueden copiar ni escanear legalmente, a excepción de los supuestos conformes a la legislación vigente. La realización de muchas copias indicaría un uso inadecuado. Las obras de arte deberían considerarse como el equivalente de los trabajos registrados con derechos de autor.

Cláusula de exención de responsabilidad

No seguir estas instrucciones puede aumentar el riesgo de lesiones personales o daños a la propiedad personal, inclusive por incendio, descargas eléctricas, quemaduras o asfixia.

Brother no garantiza que no se produzcan averías, errores, bloqueos del sistema, interrupciones, infecciones de virus, daños y pérdidas de datos u otros fallos propios del uso del producto, ni que tales fallos puedan evitarse o mitigarse. CUANDO ASÍ LO PERMITA LA LEGISLACIÓN APLICABLE, BROTHER RECHAZARÁ TODA RESPONSABILIDAD FRENTE A CLIENTES Y TERCEROS POR LAS GANANCIAS QUE ESTOS HAYAN DEJADO DE OBTENER O POR LOS DAÑOS INDIRECTOS, ESPECIALES, ACCIDENTALES, CONSECUENTES, EJEMPLARIZANTES O PUNITIVOS QUE HAYAN SUFRIDO.

brother

Fecha de publicación: 07/2021



D01WBE001-00
SPA
Versión 0