

Produktsäkerhetsguide

HL-L9430CDN / HL-L9470CDN / MFC-L9630CDN / MFC-L9635CDN / MFC-L9670CDN / MFC-EX670

Läs den här handboken innan du försöker använda produkten eller utföra underhåll, och se till att du följer alla varningar och instruktioner som finns angivna på produkten. Vi hänvisar dig till Brothers kundtjänst eller din lokala Brother-återförsäljare om du har problem med att använda produkten säkert efter att du läst handboken. Om du inte följer dessa instruktioner kan det leda till en ökad risk för personskador eller skadad egendom, som brand, elektriska stötar, brännskador eller kvävning. Brother ska inte hållas ansvariga för skador som orsakas när produktens ägare inte följt instruktionerna i denna handbok eller som finns angivna på produkten.

För mer avancerade instruktioner, information och produktspecifikationer, se *Online-bruksanvisning* på support.brother.com/manuals.

Symboler och begrepp som används i den här guiden

WARNING

WARNING indikerar en potentiellt farlig situation som kan leda till allvarliga skador eller dödsfall.

VAR FÖRSIKTIG

VAR FÖRSIKTIG informerar om en potentiell risk som kan orsaka mindre eller måttliga personskador.

VIKTIGT

VIKTIGT anger en möjligen farlig situation som om den inte undviks kan medföra skada på materiell egendom eller förlust av produktfunktioner.

OBS

OBS anger driftmiljön, villkor för installation, eller särskilda villkor för användningen.



Ikonen upplyser dig om risken för elektrisk stöt.



Brandvarningsikoner upplyser dig om möjlig brandfara.



Symboler som betecknar en het yta varnar dig för att vidröra heta delar av maskinen.



Förbudsikoner visar åtgärder som inte får utföras.

Information om sammanställning och publicering

Teckensnittsstilen betyder följande:

Fet stil	Fetstilt teckensnitt visar en specifik tangent på produktens kontrollpanel eller på datorskärmen.
<i>Kursiv stil</i>	Text med kursiv stil gör dig uppmärksam på en viktig punkt eller hänvisar dig till ett närliggande avsnitt.
Courier New	Text i teckensnittet Courier New identifierar meddelanden som visas på produktens LCD-skärm.

Vissa modeller är inte tillgängliga i alla länder.

Bilderna i denna handbok visar HL-L9430CDN/MFC-L9630CDN.

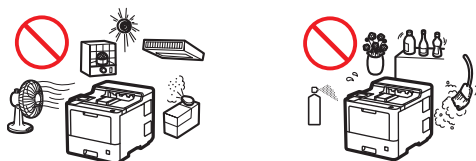
Den här produktens manualer har sammanställts och publicerats för att du ska få den senaste informationen om produktsäkerhet vid tidpunkten för publiceringen. Informationen i dessa manualer kan komma att ändras.

För de senaste manualerna, besök oss på support.brother.com.

©2021 Brother Industries, Ltd. Med ensamrätt.

Välj en säker plats för din produkt

⚠ VARNING



Välj en plats där temperaturen är mellan 10 °C och 32,5°C och luftfuktigheten är mellan 20 % och 80 % (utan kondensering).



Placera INTE produkten nära värmeelement, utrustning för luftkonditionering, elektriska fläktar, kylskåp eller vatten. Det kan leda till risk för elektriska stötar, kortslutning eller brand om vatten kommer i kontakt med produkten (inklusive kondensering som orsakats av uppvärmnings-/luftkonditionerings-/ventilationsutrustning).



Utsätt INTE produkten för direkt solljus, hög värme, öppen eld, korrosiva gaser, fukt eller damm. Det kan leda till risk för elektriska stötar, kortslutning eller brand som skadar produkten och/eller gör den omöjlig att använda.



Placera INTE produkten nära kemikalier eller på en plats där kemikalier kan spillas ut. Om kemikalier kommer i kontakt med produkten finns det risk för brand eller elektriska stötar. Det gäller i synnerhet organiska lösningsmedel eller vätskor som bensen, thinner, lackborttagningsmedel eller luftrenare som kan smälta eller lösa upp plasthöljet och/eller kablar vilket leder till risk för brand eller elektriska stötar. Dessa eller andra kemikalier kan också medföra att produkten slutar att fungera som den ska eller missfärgas.

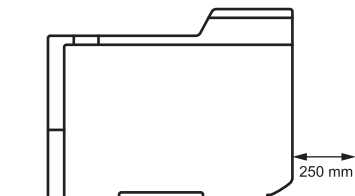
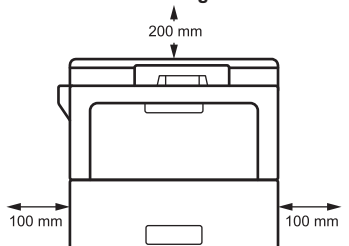


Placera INTE produkten på en plats där fack eller öppningar i produkten blockeras eller hindras. Dessa fack eller öppningar är till för ventilation. Om skrivarens ventilation blockeras kan det leda till överhettning och/eller brand.

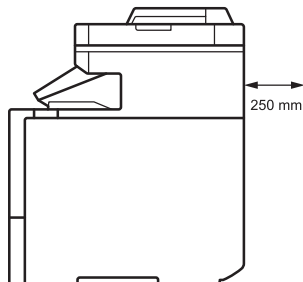
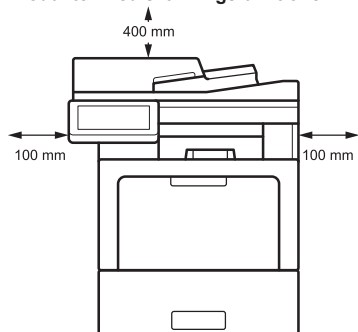
Gör istället så här:

- Kontrollera att ett minsta utrymme finns runt produkten enligt vad som visas i bilden.

Produkter utan skanningsfunktionen



Produkter med skanningsfunktionen



- Placera produkten på en stabil, plan yta.
- Placera INTE produkten i närheten av eller ovanför ett element eller en värmeapparat.
- Placera INTE denna produkt i en installation om det inte finns tillräckligt med ventilation.

VAR FÖRSIKTIG

Placera produkten på en platt, jämn och stabil yta (som ett skrivbord) som inte utsätts för vibrationer eller stötar. Placera produkten i närheten av ett telefonuttag (endast modeller med faxfunktion) och ett vanligt jordat eluttag.

Placera INTE denna produkt på en instabil vagn, ställning eller bord, i synnerhet inte om barn kommer att vara i närheten av produkten. Produkten är tung och kan ramla ner, vilket kan skada dig eller andra, och även allvarligt skada produkten. När det gäller produkter med skannerfunktion finns dessutom ökad risk för skador om skannerglasat krossas.

Undvik att placera skrivaren på en plats där mycket folk passerar. Om du måste placera den på en plats där det är mycket spring, bör du se till så att den står på en säker plats där den inte kan vältras av misstag, vilket kan leda till att både produkten och personer i närheten kan skadas.

Se till att kablar och sladdar till produkten inte utgör en snubbelrisk.

Placera INTE tunga föremål på produkten.

Placera INTE föremål vid produkten. Sådana föremål kan blockera åtkomsten till eluttaget vid nödsituationer. Det är viktigt att det går att koppla från produkten vid behov.

Denna produkt avger kemiska ämnen under utskrift och kan dessutom, om den används under längre perioder eller i en dålig ventilerad miljö, orsaka utsläpp av gaser som luktar, till exempel ozon. Placera produkten i en välventilerad miljö för optimala prestanda och bästa komfort.

VIKTIGT

- Placera INTE produkten vid enheter som innehåller magneter eller genererar magnetfält. Det kan störa produktens funktion och leda till problem med utskriftskvaliteten.
 - Placera INTE produkten bredvid störningskällor, t.ex. högtalare eller basenheter till trådlösa telefoner från andra företag än Brother. Det kan störa funktionen för produktens elektroniska komponenter.
-

Ansluta produkten på ett säkert sätt

VARNING



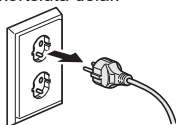
ELEKTRISK FARA

Om varningarna i det här avsnittet inte följs kan det leda till risk för elektriska stötar. Dessutom kan du orsaka en elektrisk kortslutning som kan leda till brandrisk.



Produkten innehåller högspänningselektroder. Innan du hanterar skrivarens insida, exempelvis för rutinunderhåll som rengöring, kontrollerar du att du kopplat bort telefonsladden först (endast modeller med faxfunktion) och sedan strömsladden från eluttaget, samt alla sladdar till telefon/RJ-11 (endast modeller med faxfunktion) och Ethernet/RJ-45 (endast nätverksmodeller) från produkten.

För INTE in någon typ av föremål i produktens skåror eller öppningar eftersom de kan komma åt känsliga strömkomponenter eller kortsluta delar.



Ta INTE i kontakten med våta händer. Det kan ge en elektrisk stöt.



Kontrollera att kontakten är ordentligt isatt. Använd INTE produkten och hantera INTE kabeln om kabeln är nött eller sliten.



Koppla regelbundet bort strömkontakten och rengör den. Använd en torr trasa till att rengöra vid basen av kontaktstiften och mellan stiften. Om stickkontakten är ansluten till uttaget under en längre period ansamlas damm vid kontaktstiften vilket kan leda till en kortslutning som kan ge upphov till bränder.



Demontera INTE den här produkten. Det kan leda till brand eller elektriska stötar.

Försök INTE att själv utföra service på produkten. Om du öppnar eller tar bort luckor kan du utsätta dig för farlig spänning och andra risker och det kan innebära att garantin upphör att gälla. All slags service ska utföras av Brothers kundtjänst eller din lokala Brother-återförsäljare.



UNDVIK att tappa metallföremål eller någon form av vätska på produktens strömkontakt. Det kan leda till elektriska stötar eller brand.



Om vatten, andra vätskor eller metallobjekt hamnar inuti produkten måste du omedelbart koppla från produkten från eluttaget och kontakta Brothers kundtjänst eller din lokala Brother-återförsäljare.



Produkten ska anslutas till en växelströmskälla med det märkvärde som anges på skrivarens dekal. Anslut INTE skrivaren till en likströmskälla eller växelriktare. Kontakta en behörig elektriker om du är osäker på vilken sorts strömkälla du har.

Använda produkten säkert

VARNING



Om varningarna i det här avsnittet inte följs kan det leda till risk för elektriska stötar. Dessutom kan du orsaka en elektrisk stöt som kan leda till brandrisk.



Om du tappat produkten eller om höljet skadats kan det finnas risk för elstötar. Koppla bort produkten från eluttaget och kontakta Brothers kundtjänst eller din lokala Brother-återförsäljare.



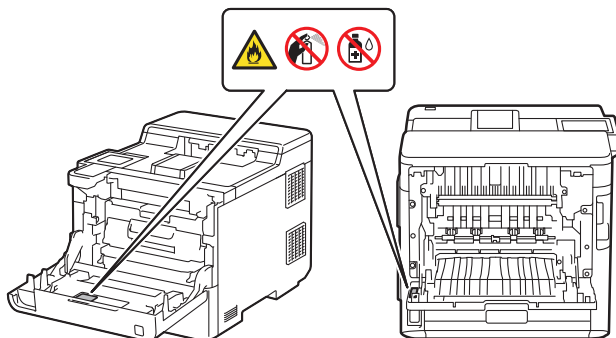
Använd INTE den här produkten vid åska. Det finns en liten risk för elstötar orsakade av blixtnedslag.

BRANDRISK

Om varningarna i det här avsnittet inte följs kan det leda till risk för brand.



Använd INTE lättantändliga medel eller någon form av sprej eller organiska lösningar/vätskor som innehåller alkohol eller ammoniak för att rengöra produktens insida eller utsida. Det kan orsaka brand. Använd istället en torr, luftfri trasa. Instruktioner om att rengöra produkten anges i *Online-bruksanvisning*.



Försök INTE att använda produkten när pappersark eller pappersremsor har fastnat inuti produkten. Om pappret kommer i kontakt med fixeringsenheten kan det orsaka brand.



Samla INTE upp utspridd toner med hjälp av en dammsugare. Om du gör det kan tonerpulvret antändas inuti dammsugaren, vilket kan orsaka en brand. Avlägsna tonerdammet försiktigt med en torr, luftfri och mjuk trasa och släng den sedan enligt lokala bestämmelser.

(Endast modeller med den trådlösa LAN-funktionen)

Använd INTE produkten i närheten av medicinsk elektrisk utrustning. Radiovågorna som produkten sänder ut kan påverka medicinsk elektrisk utrustning och orsaka fel, vilket kan leda till olyckor eller personskador.

För användare med pacemaker:

(Endast modeller med den trådlösa LAN-funktionen)

Denna produkt genererar ett svagt magnetfält. Om du märker att det uppstår fel med din pacemaker när du är i närheten av produkten går du bort från produkten och kontaktar omedelbart en läkare.



Placera INTE metallföremål, till exempel gem, häftklamrar eller smycken på produkten. Om dessa föremål kommer i kontakt med elektroniska delar i produkten kan det leda till brand eller elektriska stötar.



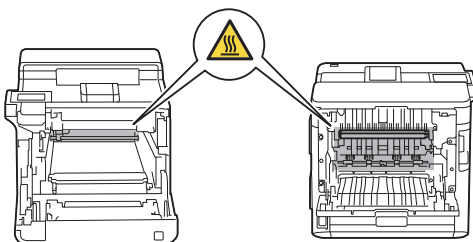
Placera INTE en behållare med vatten eller vätska på produkten. Vattnet eller vätskan i behållaren kan spillas på produkten och komma i kontakt med de elektriska delarna inuti produkten, vilket kan leda till brand eller elektriska stötar.



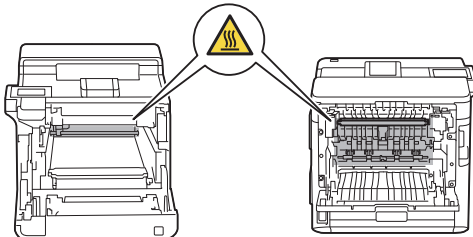
HET YTA

Direkt efter att du har använt produkten är vissa av dess inre delar väldigt varma. Vänta minst 10 minuter tills produkten svalnat innan du rör vid dess inre delar.

HL-L9430CDN/MFC-L9630CDN/MFC-L9635CDN:



HL-L9470CDN/MFC-L9670CDN/MFC-EX670:



Koppla omedelbart bort produkten från eluttaget om den blir ovanligt varm, om det kommer rök eller det luktar starkt från den eller om du råkar spillas vätska på den. Kontakta Brothers kundtjänst eller din lokala Brother-återförsäljare.

Plastpåsar används för att förpacka produkten. Plastpåsar är inga leksaker. Förvara påsarna utom räckhåll för barn för att undvika risk för kvävning och kassera dem på korrekt sätt.



(Endast modeller med faxfunktion)

Var försiktig när du installerar eller modifierar telefonlinjer. Vidrör inte telefonsladdar eller kontakter som inte är isolerade förrän telefonlinjen är bortkopplad från uttaget.

Installera aldrig telefonledningar vid åska. Installera aldrig ett telefon uttag i närheten av platser som är eller kan bli blöta, t.ex. i närheten av ett kylskåp eller andra apparater som genererar kondens.

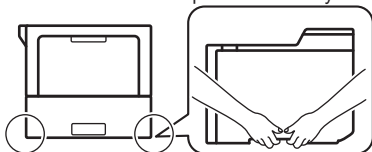


Nätkabelsäkerhet:

- Produkten är utrustad med en jordad kontakt. Kontakten passar bara in i ett jordat eluttag. Det är en säkerhetsfunktion. Om du inte kan sätta i kontakten i uttaget, låter du en elektriker ersätta uttaget. Försök INTE kringgå ändamålet med den jordade kontakten.
- Placera INTE några föremål på nätkabeln.
- Placera INTE produkten på platser där andra kan kliva på kabeln.
- Placera INTE produkten på en plats som gör att kabeln tånjs ut eller påfrestas på något sätt, eftersom den kan bli utsliten.
- Använd INTE produkten och hantera INTE kabeln om kabeln är nött eller sliten. Om du drar ur produktens kontakt ska du INTE röra den skadade/nötta delen.
- Dra INTE i mitten av nätsladden eftersom det kan leda till att den lossnar från kontakten. Det kan ge en elektrisk stöt.
- Använd INTE kablar (eller andra enheter) som inte är avsedda för denna produkt. Det kan orsaka brand eller skador. Installationen måste ske på korrekt sätt i enlighet med *Snabbguide*.
- Brother rekommenderar starkt att du INTE använder någon typ av förlängningssladd.
- Produkten måste placeras så att strömsladden inte kläms.
- Använd INTE någon kabel som inte motsvarar tillämpliga kabelspecifikationer som beskrivs i *Online-bruksanvisning: Specifikationer*. Om du gör det kan det leda till brand eller skada.
- Om nätsladden medföljer produkten ska du ENDAST använda den medföljande sladden. Installationen måste ske på korrekt sätt i enlighet med *Snabbguide*.

VAR FÖRSIKTIG

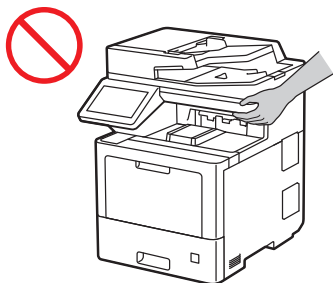
Lyft produkten enligt vad som visas i bilden när produkten ska flyttas.



Minst två personer bör lyfta produkten genom att hålla den på var sin sida för att undvika skador.

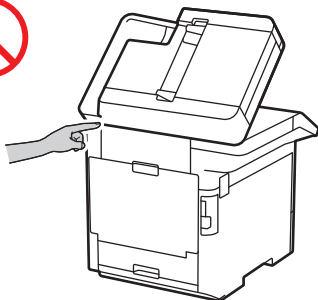


Bär INTE produkten genom att hålla i de områden som visas på bilderna. Du riskerar att tappa taget om produkten och skada dig.

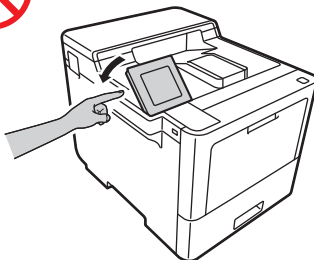


Om du använder ett nedre fack/extra utmatningsfack bör du INTE bära produkten med det nedre facket/extra utmatningsfacket monterat eftersom du kan skadas eller det kan ge upphov till skada på produkten eftersom det inte är fast monterat på det nedre facket/extra utmatningsfacket.

Var försiktig så att du inte placerar händerna i de områden som visas på bilderna. De kan ge dig skador.



MFC-L9630CDN/MFC-L9635CDN/
MFC-L9670CDN/MFC-EX670



HL-L9430CDN/HL-L9470CDN

För säkerhets skull kopplar du bort produkten från eluttaget när du inte använder den under en längre tid.

En del produkter och/eller deras förpackningar innehåller en förpackning med silikagel. Ät INTE förpackningen med silikagelen, utan kasta den. Sök omedelbart läkarhjälp om du får i dig den.

Försök INTE att montera isär tonerkassetten. Undvik att andas in eller låta tonerdamm komma i kontakt med din hud om toner råkar läcka ut. Om detta händer, se datasäkerhetsbladen (SDS) på sds.brother.co.jp/sdsapp/index.html.

Håll tonerkassetter utom räckhåll för barn. Om någon råkar svälja tonerdamm rådgör du omedelbart med en läkare och läser datasäkerhetsbladen (SDS) på sds.brother.co.jp/sdsapp/index.html.

Vi rekommenderar att du lägger tonerkassetten och trumman på en ren, jämn yta med ett papper under om du av en olyckshändelse råkar spilla eller skvätta toner. Om du får toner på händerna eller kläderna ska du omedelbart torka av det eller tvätta bort det med kallt vatten.

Följ dessa anvisningar om du kommer i kontakt med toner:

- Inandning

Sök omedelbart läkarhjälp. Vid händelse av inhalering gå omedelbart ut i friska luften och uppsök sedan läkare.

- Hudkontakt

Ta omedelbart av de kläder som förorenats och tvätta huden som påverkats med mycket vatten eller tvålsvatten.

- Ögonkontakt

Sök läkarhjälp. Om du fått toner i ögonen tvättar du omedelbart ögonen med vatten i minst 15 minuter i sträck.

- Förtäring

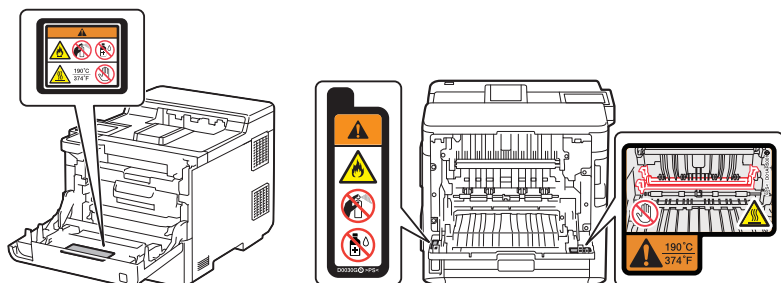
Sök omedelbart läkarhjälp. Skölj munnen med vatten och drick 200-300 ml vatten.

Se följande webbsida och läs säkerhetsdatabladet om du vill ha mer säkerhetsinformation gällande tonern som används i denna produkt på sds.brother.co.jp/sdsapp/index.html.

Dra INTE med handen över papprets kant. Papprets tunna och vassa kanter kan orsaka skador.

Den här skrivaren innehåller elektroniska komponenter som utsöndrar elektromagnetisk strålning under utskrift. Du kan undvika att din kropp utsätts för elektromagnetisk strålning genom att upprätthålla ett avstånd på 20 cm från båda sidor av skrivaren under utskrift.

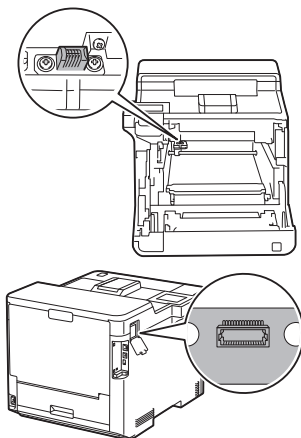
Ta INTE bort eller skada INTE varningsetiketterna som finns på produktens insida.



VIKTIGT

- Om produktens prestanda tydligt förändras kan det tyda på att produkten behöver service.
- Anslut INTE produkten till ett eluttag som styrs med en väggkontakt eller en automatisk timer, eller till samma krets som en större apparat eller utrustning som kräver mycket el. Det kan bryta strömförsörjningen. Om strömförsörjningen bryts kan det även leda till att information raderas från produktens minne och att produkten skadas.

- Vi rekommenderar att du använder vår äkta tonerkassetten när du ersätter bläckpatronerna som medföljer enheten. I annat fall kan skrivaren skadas. Det kan även leda till färgvariationer eller förändrad lagringsstabilitet. (Inte alla tonerkassetter som inte kommer från Brother orsakar dessa problem.)
- Placera INTE några föremål ovanpå produkten. Det kan medföra att produkten slutar fungera som den ska.
- Om produkten inte fungerar som den ska när du följer bruksanvisningen ska du endast justera de inställningar som står med i bruksanvisningen. Felaktig justering av andra inställningar kan leda till skada och även till att omfattande arbete måste utföras av kvalificerad teknisk personal för att åtgärda problemet.
- Vidrör INTE de skuggade delarna som visas på bilderna. Det kan leda till skada på skrivaren.



Produktgaranti och ansvar

Innehållet i denna handbok skall inte påverka befintlig produktgaranti eller tolkas som att ytterligare produktgarantier beviljas. Om säkerhetsinstruktionerna i handboken inte efterföljs kan produktgarantin ogiltigförklaras.

VARNING



Använd endast nätsladden som levereras med den här produkten (om den medföljer i lådan).

Frånkoppling av enhet



Denna produkt måste installeras nära ett eluttag som är enkelt att komma åt. I nödfall bryter du strömmen till maskinen genom att dra ut kontakten ur eluttaget.

Försäkran om överensstämmelse (endast Europa)

Vi på Brother Industries, Ltd.

15-1, Naeshiro-cho, Mizuho-ku, Nagoya 467-8561 Japan

försäkrar att denna produkt överensstämmer med kraven i relevant EU-harmoniseringslagstiftning (endast Europa) och brittisk lagstiftning (endast Storbritannien).

Försäkran om överensstämmelse (DoC) kan laddas ner från vår webbplats. Se support.brother.com/manuals.

! VARNING

Det här är en klass A-produkt. I en bostadsmiljö kan den här produkten orsaka radiostörning och då måste användaren vidta nödvändiga åtgärder.

EU-försäkran om överensstämmelse för RE-direktiv 2014/53/EU (endast Europa) (Gäller modeller med radiogränssnitt)

Vi på Brother Industries, Ltd.

15-1, Naeshiro-cho, Mizuho-ku, Nagoya 467-8561 Japan

försäkrar att dessa produkter överensstämmer med kraven i RE-direktivet 2014/53/EU. Du kan hämta en kopia av försäkran om överensstämmelse genom att följa instruktionerna i avsnittet om försäkran om överensstämmelse (endast Europa).

IEC 60825-1:2014-specifikation (endast för 220 V-240 V-modeller)

Den här produkten är en klass 1-laserprodukt enligt definitionen i IEC 60825-1:2014-specifikationerna. Etiketten nedan förekommer i de länder som stipulerar detta.

Produkten är utrustad med en klass 3B-laserdiod som avger osynlig laserstrålning i laserenheten. Laserenheten får inte öppnas under några omständigheter.



Inre laserstrålning

Våglängd: 770 nm - 800 nm

Utmatning: 25 mW max.

Laserklass: Klass 3B

VARNING

Bruk av reglage, justeringar eller procedurer som inte klart anges i den här bruksanvisningen kan leda till farlig strålning.

KLASS 1 LASER APPARAT

VARNING

Varning – Om apparaten används på annat sätt än i denna Bruksanvisning specificerats, kan användaren utsättas för osynlig laserstrålning, som överskrider gränsen för laserklass 1.

Trådlöst LAN (endast modeller med den trådlösa LAN-funktionen)

Denna skrivare/multifunktionsskrivare har stöd för trådlöst LAN.

Frekvensband: 2400 MHz-2483,5 MHz

Maximal radiofrekvensspänning som sänds på frekvensbanden: under 20 dBm(e.i.r.p)

Frekvensband: 5150 MHz-5350 MHz

Maximal radiofrekvensspänning som sänds på frekvensbanden: under 23 dBm (e.i.r.p)

Endast för inomhusbruk (5,15 GHz-5,35 GHz)

Frekvensband: 5470 MHz-5725 MHz

Maximal radiofrekvensspänning som sänds på frekvensbanden: under 30 dBm (e.i.r.p)

NFC (endast modeller med NFC-funktionen)

Denna skrivare/multifunktionsskrivare har stöd för NFC (Near Field Communication).

- Frekvensband: 13,553 MHz-13,567 MHz

Maximal radiofrekvenseffekt som sänds på frekvensbanden: mindre än 111,5 dBuV/m vid 10 m

LAN-anslutning (endast modeller med den trådbundna LAN-funktionen)

VAR FÖRSIKTIG

Anslut INTE produkten till en LAN-anslutning som kan utsättas för överspänning.

Återvinningsinformation enligt WEEE- och batteridirektiven



Produktmarkering



Batterimarkering

Endast Europa

Produkten/batteriet är märkt med en av återvinningssymbolerna här ovan. Det innebär att produkten/batteriet INTE får slängas i vanliga hushållssopor. Batteriet måste lämnas till lämplig återvinningsstation när det är förbrukat.

Varumärken

Alla företag vars programvara nämns i denna handbok har ett programlicensavtal enligt egendomsprogrammet.

Alla företags handelsnamn och produktnamn som omnämns på Brother-produkter, i relaterade dokument eller i annat material är varumärken eller registrerade varumärken som tillhör respektive företag.

Brothers kundtjänst

Kundtjänst

Gå till www.brother.com för att få kontaktuppgifter om var ditt närmaste Brother-kontor finns.

Placering av servicecenter

Kontakta ditt närmaste Brother-kontor för att få information om servicecenter i ditt land. Det finns kontaktuppgifter, såsom adresser och telefonnummer, till lokalkontoren på www.brother.com om du väljer din region och ditt land.

Olaglig användning av kopierings- och skanningsutrustning (produkter med endast skanningsfunktionen)

Det är ett brott att skapa kopior av vissa objekt eller dokument med bedrägliga avsikter. Här följer en lista över dokument (ej fullständig) som kan vara olagliga att kopiera. Vi föreslår att du frågar aktuella myndigheter om du är tveksam gällande ett specifikt objekt eller dokument:

- Valuta
- Skuldsedlar eller andra skuldebrev
- Pantbevis
- Värnplikts- eller uttagningspapper
- Pass
- Frimärken (stämplade eller ostämplade)
- Immigrationspapper
- Socialvårdsdokument
- Checkar eller växlar utställda av statliga myndigheter
- ID-brickor eller gradbeteckningar

Dessutom får inte körkort och/eller registreringsbevis för motorfordon kopieras eller skannas enligt vissa nationella lagar.

Upphovsrättsskyddat material får inte kopieras eller skannas annat än för "rättvis användning" som gäller för delar av ett upphovsrättsskyddat material. Flera kopior betyder olämplig användning. Konst ska betraktas som upphovsrättsskyddat material.

Ansvarsfriskrivning

Om du inte följer dessa instruktioner kan det leda till en ökad risk för personskador eller skador på privat egendom, som brand, elektriska stötar, brännskador eller kvävning.

Brother fransäger sig alla garantier beträffande undvikande, minskning eller frånvaro av stopp, fel, systemkrascher, problem, virus, skador, data som försvinner och andra typer av fel vid användning av denna produkt. SÅ LÄNGE DET ÄR TILLÅTET I TILLÄMPLIG LAGSTIFTNING KOMMER BROTHER INTE ATT VARA ANSVARIG FÖR EVENTUELLA FÖRLORADE INKOMSTER ELLER INDIREKTA, SÄRSKILDA, TILLFÄLLIGA SKADOR, FÖLJDSKADOR, AVSKRÄCKANDE ELLER STRAFFLIKNANDE SKADESTÅND FÖR KUNDERNA ELLER ANNAN TREDJE PART.

brother

Månad för publicering: 07/2021



D01WBE001-00
SWE
Version 0