

產品安全指引

HL-L9430CDN / HL-L9470CDN / MFC-L9630CDN / MFC-L9670CDN

操作本產品或執行任何維修前，請先仔細閱讀本指南，並確保遵循本產品上標示的所有警告事項和說明。閱讀本指南後，若您對如何安全使用本產品仍有疑問，請聯絡 Brother 客戶服務中心或您當地的 Brother 授權維修中心。否則可能造成人身傷害或財產損失，包括火災、觸電、燒傷或墮傷。對於因產品所有者未能按照本指南中或產品上的指示操作而引致之損失或損害，Brother 概不承擔任何責任。

更多進階指南、資訊以及產品規格請參閱 [線上使用說明書](http://support.brother.com/manuals) support.brother.com/manuals 上的 [線上使用說明書](http://support.brother.com/manuals)。

本文件使用的符號及慣用標記

警告

警告圖示表示可能導致死亡或重傷的潛在危險情況。

注意

注意圖示表示可能導致輕微或中度傷害的潛在危險情況。

重要事項

重要事項圖示表示可能導致財產損失或產品功能喪失的潛在危險情況。

提醒

提醒特定作業環境、安裝條件或特殊使用條件。



(電氣危險) 圖示提醒您可能會發生觸電。



(火災危險) 圖示提醒您可能會發生火災。



(高溫) 圖示警告您切勿碰觸高溫的產品零件。



(禁止) 圖示代表切勿執行的動作。

編輯及出版聲明

字型的定義如下所示：

粗體	粗體字代表本產品控制面板或電腦螢幕上的特定按鍵。
<i>斜體</i>	斜體字樣強調應當注意的要點或提示您參考相關主題。
[XXXXX]	括號內的文字表示本產品液晶螢幕上顯示的訊息。

並非每個國家都可取得所有機型。

本指引以 HL-L9430CDN/MFC-L9630CDN 為插圖解說。

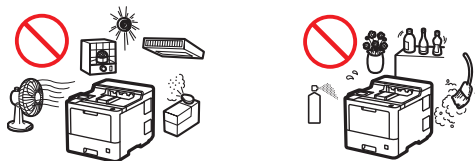
本產品各使用說明書的編輯出版，旨在提供出版時的最新產品安全資訊。這些使用說明書中包含的資訊可能會有所更改。

如需獲取最新的使用說明書，請造訪 support.brother.com。

©2021 兄弟工業株式會社。保留所有權利。

選擇安放產品的位置

警告



選擇的位置，溫度要維持在 10°C 至 32.5°C 之間，濕度要在 20% 至 80% 之間，且不會出現冷凝現象。



本產品不得置於暖氣、冷氣、電扇、冰箱或水附近，否則可能導致觸電、短路或火災，這是因為水可能會接觸到本產品 (包括因暖氣/冷氣/通風設備等造成的冷凝)。



本產品不得暴露於陽光直射、過熱、煙火、腐蝕性氣體、潮溼或灰塵等地方，否則可能會導致觸電、短路或火災，進而會損壞產品和/或導致產品無法運作。



切勿將本產品放置在化學品附近或化學品可能泄漏的地方。萬一化學品接觸到本產品，可能導致火災或觸電。尤其是有機溶劑或液體，如苯、塗料稀釋劑、去光水或除臭劑，可能會熔化或溶解塑膠蓋和/或連接線，從而導致火災或觸電。這些或其他化學品可能造成產品故障或掉色。

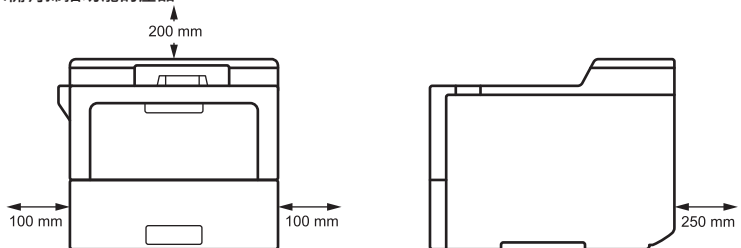


放置本產品的位置，不得阻塞或堵塞本產品的插槽或開口。插槽及開口有助通風，通風不良可能導致本機器過熱和/或火災。

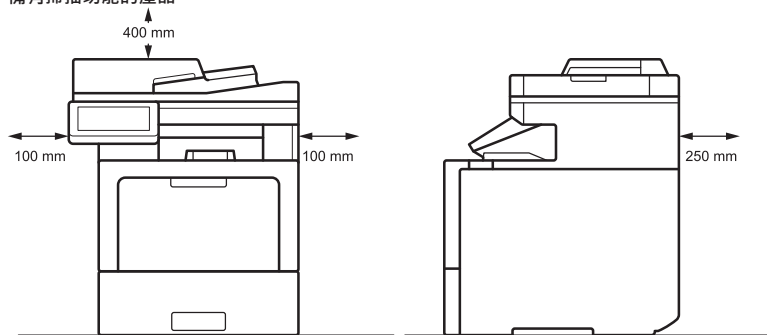
其他方法：

- 產品四周請保留最小間隙，如插圖所示。

未備有掃描功能的產品



備有掃描功能的產品



- 請將本產品置於穩固的平面。
- 本產品不得置於暖氣機附近。
- 本產品不得安裝於其他裝置內，除非該裝置提供良好通風。

注意

請將本產品置於平坦穩定的表面 (例如桌子)，避免受到震動及撞擊。請將本產品置於電話線插座 (限備有傳真功能的型號) 及標準接地電源插座附近。

本產品不得置於不穩的推車、架子或桌子上，尤其是可能有幼童在附近時。本產品有一定的重量，若翻覆可能導致人身傷害，或對本產品造成嚴重損壞。針對配置掃描功能的產品，萬一掃描器玻璃平台破裂，也可能導致人身傷害。

避免將本產品放置於繁忙的地方。如果一定要將本產品置於繁忙的地方，務必將本產品置於安全的位置，才不會意外翻倒，否則可能造成人身傷害，或對本產品造成嚴重損壞。

請務必將連接線和電線固定好，以避免絆倒他人。

切勿將重物放置於本產品上。

切勿將任何物品放置於本產品周圍。萬一發生緊急狀況，這些物品會阻礙您接近電源插座。無論何時有需要，務必能夠拔出本產品的電源插頭，這點非常重要。

本產品在列印過程中會放射化學物質，如果長時間使用或在通風不良的地方使用，還可能會導致釋放臭氣等惡臭氣體。請將本產品放置於通風良好的地方，以達到最佳性能和舒適性。

重要事項

- 本產品不得置於含磁性或會產生磁場的裝置附近，否則可能干擾本產品操作，導致列印品質不良。
- 切勿將產品放置於揚聲器或非 Brother 無線電話底座等干擾源附近，否則可能干擾本產品的電子儀器運作。

安全連接本產品

警告



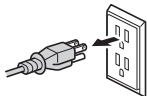
觸電危險

若不遵守本節中的警告，可能導致觸電。此外，還可能會導致短路，造成火災。



產品內部有高壓電極。在您接近本產品內部之前，包括進行清潔等日常維護前，請務必先拔下電話線 (限備有傳真功能的型號)，然後從電源插座上拔下電源線，再從本產品上拔下所有電話連接線/RJ-11 (限備有傳真功能的型號) 或乙太網路連接線/RJ-45 (限網路型號)。

切勿將任何物品從產品上的插槽或開口處放入產品內部，以避免物品碰觸到危險的電壓節點，導致零件短路。



手溼時，請勿觸碰插頭，進而造成觸電。



請務必將插頭完全插入。如果電源線已磨損，切勿使用本產品或處理電源線。



請定期拔下電源插頭進行清潔。用乾布清潔插頭插片的基部以及插片之間。電源插頭長時間插入插座中時，插頭插片周圍會堆積灰塵，可能會導致短路，進而發生火災。



切勿拆卸本產品，否則可能會導致火災或觸電。

請勿嘗試自行維修本產品。打開或拆除蓋板可能會造成觸電和其他危險，而由此造成的損壞不屬於保固範圍。若產品需要維修，請聯絡 **Brother** 客戶服務中心或您當地的 **Brother** 授權維修中心。



切勿將任何金屬物體或任何類型的液體掉落在本產品的電源插頭上，否則可能會造成觸電或火災。



如果有水、其他液體或金屬物品進入產品，請立即從電源插座上拔掉產品電源線插頭，並聯絡 **Brother** 客戶服務中心或您當地的 **Brother** 授權維修中心。



本產品應當連接到額定值在電流指示本機器的標籤上標明的範圍以內的交流電源上。請勿連接至 DC 電源或變頻器。如果無法確定您使用的電源類型，請聯絡專業電工。

安全使用本產品

警告



若不遵守本節中的警告，可能導致觸電。此外，還可能會導致短路，進而造成火災。



如果產品掉落或機殼損壞，可能會造成觸電。請從電源插座上拔掉產品電源線插頭，然後聯絡 Brother 客戶服務中心或 Brother 授權維修中心。



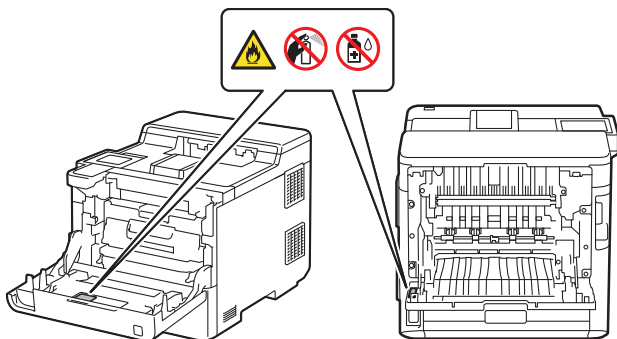
切勿在雷雨天氣使用本產品。閃電可能會導致觸電。

火災危險

若不遵守本節中的警告，可能導致火災。



切勿使用易燃物質、任何類型的噴霧劑或含乙醇或含氨的有機溶劑/液體來清潔產品的內部和外部，否則可能會造成火災。請改用乾燥、不掉毛的軟布。如需獲取有關如何清潔本產品的指示，請參閱線上使用說明書。





請勿在本產品內部夾紙或卡紙時操作。紙和加熱組件長時間接觸，可能造成火災。



請勿使用吸塵器清潔散落的碳粉，此舉可能會使碳粉在吸塵器內部燃燒，進而引發火災。請使用乾的不掉毛的軟布小心清潔碳粉，並於使用後依照當地法規丟棄。

(限備有無線區域網路功能的型號)

切勿在任何醫療電子設備附近使用本產品。本產品發出的無線電波可能會影響醫療電子設備，造成故障，進而引發事故或人身傷害。

對於使用起搏器的使用者：

(限備有無線區域網路功能的型號)

本產品會生成較弱的磁場。如果靠近產品時您感覺到起搏器出現任何問題，請遠離產品，並立即就醫。



切勿將迴紋針、裝訂針或首飾等金屬物品置於本產品上。這些物品接觸到本產品內的電氣零件時，可能會導致火災或觸電。

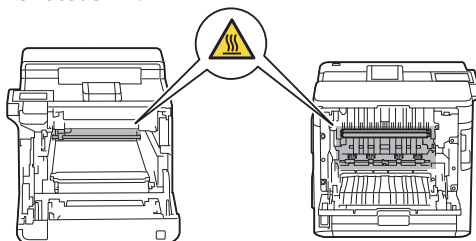


切勿將裝有水或液體的容器置於本產品上。容器中的水或液體可能會灑進本產品中，並接觸到本產品內的電氣零件，進而可能會導致火災或觸電。

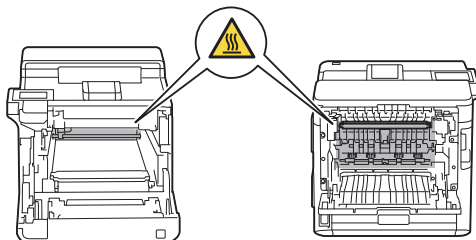
 高溫表面

剛使用完本產品時，產品的某些內部零件會很燙。請等待至少 10 分鐘讓產品降溫後再觸碰產品的內部零件。

HL-L9430CDN/MFC-L9630CDN：



HL-L9470CDN/MFC-L9670CDN：



如果產品過熱、冒煙、發出強烈異味或您不小心將液體潑灑在機器上，請立即從電源插座上拔掉產品電源線插頭，然後聯絡 **Brother** 客戶服務中心或 **Brother** 授權維修中心。

塑膠袋是本產品的包裝材料。塑膠袋不是玩具。請將這些塑膠袋存放於兒童不易觸及的地方並將其正確處置，以免兒童誤吞而窒息。



(限備有傳真功能的型號)

安裝或更改電話線時請小心。從牆上插座中拔掉電話線前，切勿觸摸未絕緣的電話線或接線端。

切勿在雷雨天氣條件下安裝電話線。請勿將牆上電話插座安裝在潮溼或可能會變潮溼的地方 (例如冰箱或產生冷凝的其他裝置附近)。

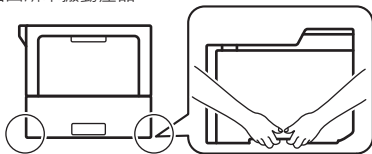


電源線安全：

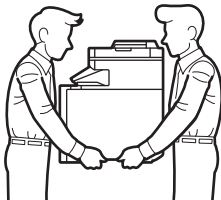
- 本產品附有接地插頭。該插頭僅適用於接地型電源插座。這是一種安全功能。如果您無法將插頭插入插座，請聯絡專業電工為您更換插座。請勿嘗試破壞接地型插頭。
- 不得讓物品壓住電源線。
- 切勿將本產品置於電源線會被踩到的位置。
- 切勿將本產品置於電源線過度拉扯的位置，否則電源線會變舊或磨損。
- 如果電源線已磨損，切勿使用本產品或處理電源線。拔下本產品插頭時，切勿觸碰損壞/磨損的部分。
- 切勿拉扯交流電源線的中間部分，否則可能會導致電源線與插頭分離，進而造成觸電。
- 切勿使用任何非指定的連接線（或備用裝置）。否則，可能會導致火災或受傷。安裝作業必須依照 *快速安裝指南* 正確進行。
- Brother 強烈建議您不要使用任何種類的延長線。
- 放置本產品時，確保無任何物品會夾住或拉緊電源線。
- 切勿使用任何不符合 *線上使用說明書：規格* 中所描述的適用連接線技術規格以外的其他連接線。否則，可能會導致火災或受傷。
- 如果本產品附有電源線，請僅使用該電源線。安裝作業必須依照 *快速安裝指南* 正確進行。

▲ 注意

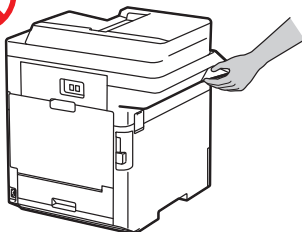
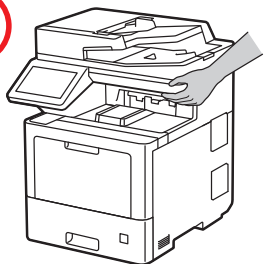
當您移動本產品時，如插圖所示搬動產品。



為避免受傷，應至少由兩個人從前後兩面合力抬起本產品。

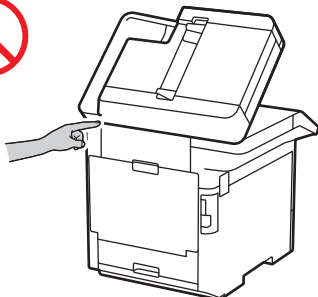


切勿握住插圖所示的區域，來搬動產品。否則產品可能會從手中滑落，導致受傷。

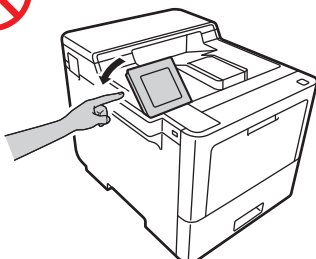


由於下層紙匣/備用出紙匣並未固定在產品本體上，若您有安裝下層紙匣/備用出紙匣，為了避免受傷或是造成產品損壞，搬運產品前請務必先行移除下層紙匣/備用出紙匣。

為避免受傷，請小心不要將手指放在插圖所示的區域。



MFC-L9630CDN/MFC-L9670CDN



HL-L9430CDN/HL-L9470CDN

為了您的安全，長時間不使用本產品時請從電源插座上拔掉產品電源線插頭。

將包含本產品在內的多個裝置透過 USB 線連接到一台電腦時，觸摸產品的金屬部件可能會感覺到電荷。

部分產品和/或其紙箱內帶有乾燥劑。切勿食用乾燥劑。請丟棄。如果誤吞，請立即尋求醫師協助。

切勿嘗試拆卸碳粉匣。如果碳粉洩漏，小心不要吸入碳粉或皮膚沾到碳粉。

請將碳粉匣放在兒童接觸不到的地方。如果不慎誤吞碳粉，請立即就醫。

我們建議您將碳粉匣和感光鼓組件放在乾淨的平面，下面墊一張廢紙，以免不小心灑出碳粉。如果碳粉灑在您手上或衣服上，請立即用冷水擦拭或清洗。

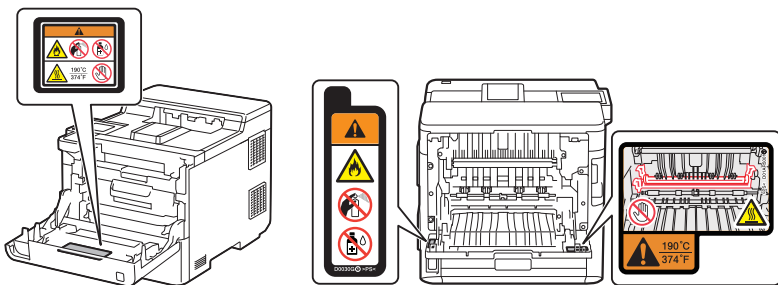
如果不慎接觸到碳粉，請遵循以下指示：

- 吸入
立即獲取醫師協助。若發生意外吸入事故，請立即將受害者轉移至空氣新鮮處，並獲取醫師協助。
- 皮膚接觸
立即脫掉受污染的衣物，用大量清水或肥皂和清水清洗接觸到碳粉的皮膚。
- 眼睛接觸
獲取醫師協助。如果碳粉不慎進入眼睛，請立即用清水連續清洗至少 15 分鐘。
- 吞入
立即獲取醫師協助。用清水漱口，並飲下 200 - 300 毫升（一杯）水。

切勿將手劃過紙張邊緣。否則，薄而鋒利的紙張邊緣可能會導致受傷。

本機器包含在列印操作過程中會發出電磁輻射的電子元件。列印時請與機器兩側保持 7.87 英寸（20 厘米）的距離，以免您的身體暴露在電磁輻射下。

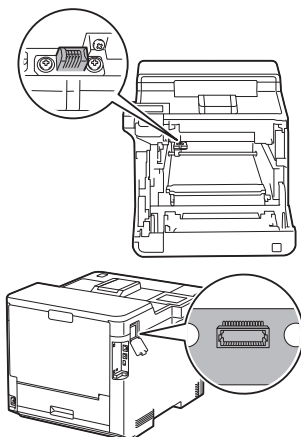
切勿撕下或破壞本產品內部的任何注意或警告標籤。



重要事項

- 如果產品性能發生明顯變化，則表示需要維修。
- 切勿將本產品連接到由壁式開關或自動計時器控制的電源插座上，亦勿將本產品與大型家電設備或其他需要大量電力操作的設備連接到同一電路上，否則可能導致電源中斷。電源中斷還可能使本產品記憶體中的資訊被刪除，電源重複循環會損壞本產品。
- 我們建議您使用 Brother 原廠碳粉匣更換本裝置隨附的碳粉匣。非 Brother 原廠碳粉匣可能會損壞機器。還可能會導致色差或儲存穩定性差異。（並非所有的非 Brother 原廠碳粉匣都會導致這些問題。）
- 請勿將任何物品置於本產品上方，否則可能會導致產品故障。

- 依照指示操作本產品仍無法正常運作時，只需調整操作說明中所論及的部分。不當的調整可能導致損壞，將需要合格技師維修才能使產品恢復正常運作。
- 切勿觸碰插圖所顯示的陰影部分。否則可能會損壞機器。



重要資訊

重要安全說明

1. 本產品配備接地型插頭，即帶有兩個或三個引腳的插頭。該插頭僅適用於接地型電源插座。這是一種安全功能。如果您無法將插頭插入插座，請聯絡專業電工為您更換插座。請勿破壞接地插頭。
2. 切勿在電源線上放置任何物品，包括本產品。切勿踩踏電源線。
3. 列印時，切勿觸摸文件。
4. 切勿將任何物體塞入機身的狹縫內，否則物體可能觸及危險電壓部位或使部件短路，從而導致火災或觸電。切勿在本產品上潑灑任何液體。
5. 發生以下情況時，請從牆上電源插座上拔掉本產品的電源線插頭，並聯絡 Brother 授權的維修人員處理所有維修事宜：
 - 電源線損壞或磨損。
 - 本產品有液體進入。
 - 本產品遭雨淋或被水浸泡。
 - 遵循操作說明進行操作時，如果本產品無法正常運作，只需調整操作說明中所論及的部分。不當的調整可能導致損壞，將需要合格技師維修才能使產品恢復正常運作。
 - 本產品曾掉落或是機殼已損壞。
 - 如果產品性能發生明顯變化，則表示需要維修。

警告



為防止觸電，維修、更改或安裝機器時，務必從牆上插座拆下所有連接線。

重要事項

- 在電信公司提供的投幣式線路上使用或連接至同線電話線路時，本機器不可用。(限備有傳真功能的型號)
- 對於您因使用本資訊而可能導致的結果，包括直接、特殊或間接損壞，Brother 均不承擔任何經濟或其他責任。本文件不延長或給予任何保固。

產品保固及法律責任

本指引中包含的任何內容都不應影響任何現有產品保固，也不應解釋為給予任何額外產品保固。若不遵循本指引中的安全說明，可能會導致本產品的保固失效。

警告



請僅使用本產品隨附的電源線 (如果紙箱內附有)。

中斷裝置連接



務必將本產品安裝在易於插拔的電源插座附近。假如發生緊急狀況，必須從電源插座上拔掉電源線插頭以徹底切斷電源。

IEC60825-1:2014 技術規格 (僅適用於 220 V - 240 V 型號)

依照 IEC60825-1:2014 技術規格中的定義，本產品屬於 1 級雷射產品。在需要的國家貼有下圖所示標籤。

本產品備有 3B 級雷射二極管，能在雷射元件中發射不可見的雷射輻射。任何情況下不得打開雷射元件。



內部雷射輻射

波長：770 nm - 800 nm

輸出：最大 25 mW

雷射級別：3B 級

警告

控制、調整或操作本產品時，若未能依照本指引進行，可能會導致危險輻射。

無線區域網路 (限備有無線區域網路功能的型號)

本印表機/多功能印表機支援無線區域網路。

頻帶：2400 MHz - 2483.5 MHz

在頻帶內傳輸的最大射頻功率：小於 20 dBm (等效全向輻射功率)

頻帶：5150 MHz - 5350 MHz

在頻帶內傳輸的最大射頻功率：小於 23 dBm (等效全向輻射功率)

限室內使用 (5.15 GHz - 5.35 GHz)

頻帶：5470 MHz - 5725 MHz

在頻帶內傳輸的最大射頻功率：小於 30 dBm (等效全向輻射功率)

NFC (限備有 NFC 功能的型號)

本印表機/多功能印表機支援 NFC (近距離無線通訊)。

- 頻帶：13.553 MHz - 13.567 MHz

在頻帶內傳輸的最大射頻功率：在 10 公尺處小於 111.5 dBuV/m

區域網路連接 (限備有有線區域網路功能的型號)

注意

切勿將本產品連接到易受超電壓影響的區域網路連接。

射頻擾動

警告

警告使用者：

此為甲類資訊技術設備，於居住環境中使用時，可能會造成射頻擾動，在此種情況下，使用者會被要求採取某些適當的對策。

針對無線區域網路型號 (僅限台灣)

注意！

取得審驗證明之低功率射頻器材，非經核准，公司、商號或使用者均不得擅自變更頻率、加大功率或變更原設計之特性及功能。低功率射頻器材之使用不得影響飛航安全及干擾合法通信；經發現有干擾現象時，應立即停用，並改善至無干擾時方得繼續使用。前述合法通信，指依電信管理法規定作業之無線電通信。低功率射頻器材須忍受合法通信或工業、科學及醫療用電波輻射性電機設備之干擾。

應避免影響附近雷達系統之操作。

限用物質含有情況標示聲明書 (僅限台灣)

我們兄弟工業株式會社

日本名古屋市長 467-8561 瑞穗區苗代町 15-1 號

聲明此項產品符合台灣 RoHS 驗證規範。

您可以在我們的網站上下載“限用物質含有情況標示聲明書”。

請瀏覽

support.brother.com/g/d/afm4/

-> 選擇產品類別

-> 選擇產品型號

“限用物質含有情況標示聲明書”將以 PDF 檔案格式下載至您電腦

商標

本說明書中提及的軟體名稱都有一份軟體許可協定，此協定指明了其相應的所有者。

Brother 產品、相關說明書和任何其他材料中出現的任何公司的商標名稱、產品名稱都是其相應公司的商標或註冊商標。

Brother 客戶服務中心

客戶服務中心

請造訪 www.brother.com 以獲取您當地的 Brother 客戶服務中心的聯絡資訊。

維修中心地點

請聯絡您當地的 Brother 客戶服務中心，即可得知所在國家或地區的維修中心地點。只要在 Brother 網站 www.brother.com 選擇您所在的地區和國家，即可找到當地客戶服務中心的地址和電話等聯絡資訊。

非法使用複印或掃描設備 (限備有掃描功能的型號)

出於欺詐而複印某些條款或文件屬於違法行為。複印某些文件屬於違法行為，以下清單僅略舉數類文件。若對特定文書或文件有疑慮，建議您諮詢您的法律顧問和/或相關法律機構。

- 貨幣
- 債券或其他債務證明
- 存款證
- 武裝部隊服役或徵兵文件
- 護照
- 郵票 (作廢的或未作廢的)
- 移民文件
- 福利文件
- 政府機構簽發的支票或匯票
- 識別卡或徽章

另外，依照某些國家和地區法律規定，禁止複印或掃描駕駛執照和/或機動車輛所有權狀。

除一些受版權保護的作品可以被部分複印或掃描以進行「合理使用」外，不可複印或掃描受版權保護的作品。多份複印則被視為不正當使用。藝術作品應被視為等同於受版權保護的作品。

免責聲明

如果不遵守這些說明，可能會造成人身傷害或個人財產損失，包括火災、觸電、燒傷或墮傷。

針對與使用本產品有關的損壞、故障、系統崩潰、障礙、病毒感染、資料損壞和消失以及任何其他錯誤，Brother 不給予任何保證可避免、減輕或不發生這些問題。在適用法律允許的範圍內，Brother 不對客戶或任何其他第三方的任何收入損失或間接的、特殊的、附帶的、繼起的、懲戒性或懲罰性損壞承擔任何責任。

brother

本設備僅允許在購買國使用。當地 Brother 公司或其授權維修中心僅為當地 Brother 公司所引進販售之產品提供技術支援服務。

製造月份: 01/2022



D01WHG001-00
TCHN
版本 0