

# Hướng dẫn về an toàn sản phẩm

HL-L9430CDN / HL-L9470CDN / MFC-L9630CDN / MFC-L9670CDN

Đọc hướng dẫn này trước khi thử vận hành sản phẩm hoặc trước khi thử bảo trì và đảm bảo rằng bạn tuân theo tất cả các cảnh báo và hướng dẫn được đánh dấu trên sản phẩm. Nếu bạn có câu hỏi về cách sử dụng sản phẩm một cách an toàn sau khi đọc sách hướng dẫn này, hãy liên hệ với phòng dịch vụ khách hàng của Brother hoặc đại lý Brother tại địa phương của bạn. Việc không tuân thủ theo những hướng dẫn có thể làm gia tăng nguy cơ gây thương tích cá nhân hoặc thiệt hại về tài sản, bao gồm hỏa hoạn, điện giật, bỏng hoặc ngạt thở. Brother không chịu trách nhiệm đối với những thiệt hại do người sử dụng sản phẩm không tuân thủ các hướng dẫn được quy định trong sách hướng dẫn này hoặc trên sản phẩm.

Để biết thêm hướng dẫn nâng cao, thông tin, và các thông số kỹ thuật của sản phẩm vui lòng tham khảo *Hướng dẫn sử dụng trực tuyến* [support.brother.com/manuals](http://support.brother.com/manuals).

## Các Ký hiệu và Quy ước được Sử dụng trong Tài liệu này

### ⚠ CẢNH BÁO

CẢNH BÁO cho biết tình huống có khả năng gây nguy hiểm mà, nếu không tránh được, có thể dẫn đến chết người hoặc thương tích nghiêm trọng.

### ⚠ THẬN TRỌNG

THẬN TRỌNG cho biết tình huống có khả năng gây nguy hiểm mà, nếu không tránh được, có thể dẫn đến thương tích nhẹ hoặc ít nghiêm trọng.

## QUAN TRỌNG

QUAN TRỌNG cho biết tình huống có khả năng gây nguy hiểm mà, nếu không tránh được, có thể dẫn đến thiệt hại cho tài sản hoặc hỏng chức năng sản phẩm.

## LƯU Ý

LƯU Ý quy định môi trường hoạt động, điều kiện lắp đặt hoặc điều kiện sử dụng đặc biệt.



Biểu tượng Nguy hiểm điện cảnh báo bạn về khả năng bị điện giật.



Biểu tượng Nguy hiểm hỏa hoạn cảnh báo bạn về nguy cơ hỏa hoạn.



Biểu tượng Bề mặt nóng cảnh báo bạn không được chạm vào các bộ phận đang nóng của sản phẩm.



Biểu tượng Cấm biểu thị hành động không được thực hiện.

# Ghi chú về biên soạn và xuất bản

Định nghĩa kiểu phông như sau:

<b>In đậm</b>	Chữ in đậm xác định các phím cụ thể trên bảng điều khiển của sản phẩm hoặc trên màn hình máy tính.
<i>In nghiêng</i>	Chữ in nghiêng nhấn mạnh điểm quan trọng hoặc giới thiệu với bạn chủ đề liên quan.
Courier New	Chữ ở phông Courier New xác định các thông báo trên màn hình LCD của sản phẩm.

Một số model không sẵn có ở một số quốc gia.

Các hình minh họa trong sách hướng dẫn này chỉ ra HL-L9430CDN/MFC-L9630CDN.

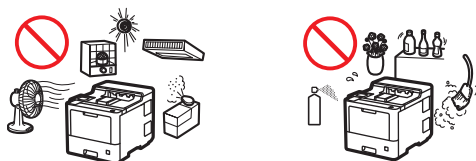
Sách hướng dẫn của sản phẩm này đã được biên soạn và xuất bản nhằm cung cấp các thông tin an toàn sản phẩm mới nhất tại thời điểm xuất bản. Thông tin có trong sách hướng dẫn này có thể được thay đổi.

Để biết hướng dẫn sử dụng mới nhất, hãy truy cập [support.brother.com](http://support.brother.com).

©2021 Công ty Brother Industries, Ltd. Bảo lưu mọi quyền.

## Chọn Vị trí An toàn cho Sản phẩm của Bạn

### ⚠ CẢNH BÁO



Chọn vị trí có nhiệt độ duy trì trong khoảng từ 10°C đến 32,5°C, độ ẩm từ 20% đến 80% và không có nước ngưng tụ.



KHÔNG đặt sản phẩm gần lò sưởi, điều hòa không khí, quạt điện, tủ lạnh hoặc nguồn nước. Làm như vậy có thể gây ra nguy cơ bị điện giật, chập mạch, hoặc cháy nổ, vì nước có thể tiếp xúc với sản phẩm (bao gồm cả nước ngưng tụ do các thiết bị thông gió/điều hòa không khí/sinh nhiệt tạo ra).



KHÔNG để sản phẩm tiếp xúc với ánh nắng mặt trời trực tiếp, quá nóng, ngọn lửa trực tiếp, các khí ăn mòn, độ ẩm, hoặc bụi. Làm như vậy có thể gây ra nguy cơ bị điện giật, chập mạch, hoặc cháy nổ gây hỏng hóc sản phẩm và/hoặc làm nó không hoạt động được.

---



KHÔNG đặt sản phẩm gần các hóa chất hoặc ở nơi có hóa chất có thể đổ vào sản phẩm. Nếu hóa chất tiếp xúc với sản phẩm, có thể có nguy cơ cháy nổ hoặc điện giật. Đặc biệt, các dung môi hữu cơ hoặc các chất lỏng như benzen, chất pha loãng sơn, chất tẩy đánh bóng, hoặc chất khử mùi có thể làm tan chảy hoặc làm tan nắp nhựa và/hoặc các cáp, dẫn tới nguy cơ cháy hoặc điện giật. Các chất này hoặc các loại hóa chất khác cũng có thể làm sản phẩm trực tiếp hoặc bị mất màu.

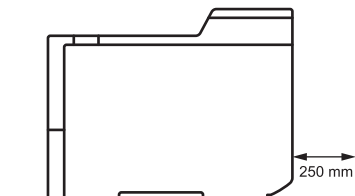
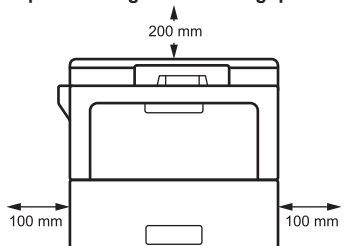


KHÔNG đặt sản phẩm tại vị trí có thể chặn hoặc làm cản trở bất kỳ khe hở hoặc lỗ hờ nào trên sản phẩm. Các khe và lỗ hờ này có chức năng thông gió cho sản phẩm. Chặn các cửa thông gió của máy có thể gây ra nguy cơ quá nhiệt và/hoặc cháy nổ.

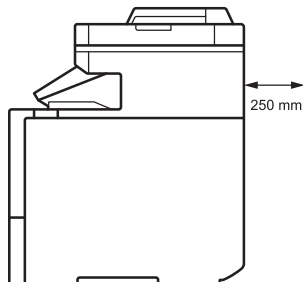
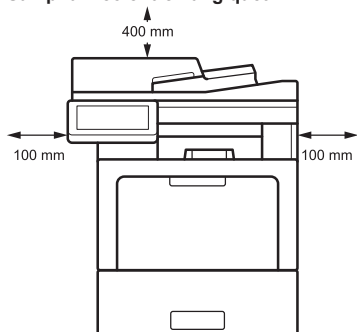
Thay vào đó:

- Giữ khoảng cách tối thiểu quanh sản phẩm như trình bày trong hình minh họa.

#### Sản phẩm không có chức năng quét



#### Sản phẩm có chức năng quét



- Đặt sản phẩm trên bề mặt bằng phẳng vững chắc.
- KHÔNG đặt sản phẩm này gần hoặc phía trên máy tản nhiệt hoặc máy sưởi.
- KHÔNG đặt sản phẩm này trong bất kỳ khu vực lắp đặt nào không có đủ độ thông thoáng.

## THẬN TRỌNG

Đặt sản phẩm trên bề mặt chắc chắn, cân bằng và bằng phẳng (như trên bàn), không bị rung lắc và va đập. Đặt sản phẩm gần ổ cắm điện thoại (chỉ các model có chức năng fax) và ổ cắm điện được tiếp đất tiêu chuẩn.

---

KHÔNG đặt sản phẩm này trên xe, đế, hoặc bàn không chắc chắn, đặc biệt nếu có trẻ em đứng gần sản phẩm. Sản phẩm có trọng lượng nặng và có thể rơi, gây thương tích cho bạn và những người khác và làm hỏng hóc sản phẩm nghiêm trọng. Đối với những sản phẩm có chức năng quét, có thêm rủi ro thương tích nếu kính máy quét bị vỡ.

---

Tránh đặt sản phẩm ở khu vực nhiều người qua lại. Nếu bạn phải đặt sản phẩm ở khu vực nhiều người qua lại, đảm bảo rằng sản phẩm phải ở vị trí an toàn, không thể bị vô tình làm đổ, điều này có thể gây thương tích cho bạn hoặc người khác và làm sản phẩm hư hỏng nghiêm trọng.

---

Cung đảm bảo rằng các dây điện phải được cố định để không làm ai bị vấp.

---

KHÔNG đặt các đồ nặng trên sản phẩm.

---

KHÔNG đặt bất kỳ đồ vật nào quanh sản phẩm. Các đồ vật đó có thể cản trở việc tiếp cận ổ cắm điện trong trường hợp khẩn cấp. Điều quan trọng là sản phẩm phải có thể được rút phích điện bất cứ khi nào cần thiết.

---

Sản phẩm này phát thải một số chất hóa học nhất định trong khi in. Ngoài ra, nếu được sử dụng trong thời gian dài hoặc ở khu vực thông gió kém, sản phẩm có thể phát thải khí có mùi chẳng hạn như ôzôn. Đặt sản phẩm ở khu vực thông thoáng để có được hiệu suất và sự tiện lợi tối ưu.

## QUAN TRỌNG

---

- KHÔNG đặt sản phẩm cạnh các thiết bị có từ trường hoặc tạo ra từ trường. Làm như vậy có thể gây nhiễu quá trình vận hành của sản phẩm, làm giảm chất lượng in.
  - KHÔNG đặt sản phẩm cạnh các nguồn gây nhiễu, như loa hoặc các thiết bị điện thoại không dây cơ bản không phải của Brother. Làm như vậy có thể gây nhiễu cho quá trình vận hành của các bộ phận điện tử của sản phẩm.
- 

## Kết nối Sản phẩm An toàn

### CẢNH BÁO



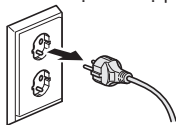
#### NGUY HIỂM VỀ ĐIỆN

*Việc không tuân thủ các cảnh báo trong phần này có thể dẫn đến nguy cơ bị điện giật. Ngoài ra, bạn có thể gây ra hiện tượng chập mạch dẫn đến nguy cơ cháy nổ.*



Có các điện cực điện áp cao bên trong sản phẩm. Trước khi bạn tiếp cận bên trong sản phẩm, bao gồm cả việc bảo trì định kỳ như vệ sinh, đảm bảo rằng trước tiên bạn đã rút phích cắm đường dây điện thoại (chỉ các model có chức năng fax), rồi rút dây nguồn khỏi ổ cắm điện, cũng như mọi cáp điện thoại /RJ-11 (chỉ các model có chức năng fax) hoặc Ethernet/ RJ-45 (chỉ các model mạng) khỏi sản phẩm.

KHÔNG đẩy bất kỳ vật thể nào vào trong sản phẩm qua các khe hoặc các lỗ hờ trên sản phẩm, vì chúng có thể chạm vào các điểm hoặc các bộ phận có điện áp nguy hiểm.



KHÔNG cầm phích cắm bằng tay ướt. Làm như vậy có thể bị điện giật.



Luôn đảm bảo rằng phích cắm được cắm hoàn toàn. KHÔNG sử dụng sản phẩm hoặc cầm vào dây nếu dây đã bị mòn hoặc bị cọ sòn.



Thường xuyên rút phích điện để vệ sinh. Sử dụng vải khô để vệ sinh chân cắm của phích điện và khu vực giữa chân cắm. Nếu phích điện được cắm vào ổ cắm trong khoảng thời gian dài, bụi tích tụ quanh khu vực chân cắm có thể làm chập mạch, dẫn đến cháy nổ.



KHÔNG tháo dỡ sản phẩm này. Việc tháo dỡ sản phẩm này có thể gây hỏa hoạn hoặc điện giật.

KHÔNG cố gắng tự sửa chữa sản phẩm này. Việc mở hoặc tháo nắp có thể khiến bạn tiếp xúc với các điểm có điện áp nguy hiểm hoặc những rủi ro khác và có thể làm mất hiệu lực của giấy bảo hành của bạn. Mọi dịch vụ sửa chữa, hãy tham khảo ý kiến Dịch vụ khách hàng của Brother hoặc Đại lý Brother tại khu vực của bạn.



KHÔNG làm rơi bất kỳ vật thể bằng kim loại cứng nào hoặc bất kỳ loại chất lỏng nào vào phích cắm điện của sản phẩm. Nó có thể gây ra điện giật hoặc cháy nổ.



Nếu nước, chất lỏng khác hoặc vật kim loại rơi vào bên trong sản phẩm, rút ngay sản phẩm khỏi ổ cắm điện và liên hệ với dịch vụ khách hàng của Brother hoặc đại lý Brother tại địa phương của bạn.

---



Sản phẩm này phải được kết nối với nguồn điện AC trong phạm vi được chỉ định trên nhãn định mức (quy định trên nhãn định mức trên máy). KHÔNG kết nối sản phẩm với nguồn điện DC hoặc bộ chuyển đổi. Nếu bạn không chắc về nguồn điện mà mình đang sử dụng, hãy liên hệ với một thợ điện có trình độ.

---

## Sử dụng Sản phẩm An toàn

### CẢNH BÁO



#### NGUY HIỂM VỀ ĐIỆN

*Việc không tuân thủ các cảnh báo trong phần này có thể dẫn đến nguy cơ bị điện giật. Ngoài ra, bạn có thể gây ra hiện tượng chập mạch dẫn đến nguy cơ cháy nổ.*

---



Nếu sản phẩm bị rơi hoặc vỏ sản phẩm bị hỏng, có thể có nguy cơ bị điện giật. Rút phích điện sản phẩm khỏi ổ cắm điện và liên hệ với trung tâm dịch vụ khách hàng của Brother hoặc đại lý của Brother tại khu vực của bạn.

---



KHÔNG sử dụng sản phẩm này khi có mưa bão. Có thể có nguy cơ bị điện giật từ xa do tia sét.

---

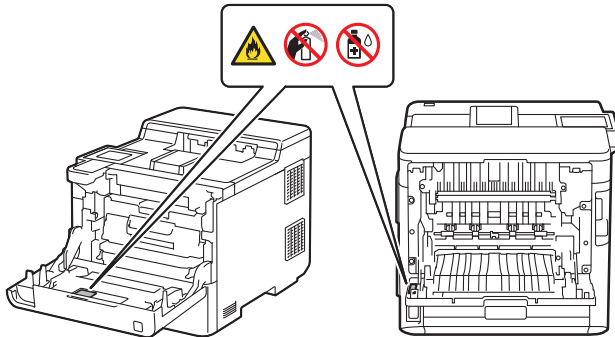
---

## NGUY CƠ HỎA HOẠN

Việc không tuân thủ các cảnh báo trong phần này có thể dẫn đến nguy cơ hỏa hoạn.



KHÔNG sử dụng các chất dễ cháy, bất kỳ loại chất xịt nào, hoặc dung môi/chất lỏng hữu cơ có chứa cồn hoặc amoniac để vệ sinh bên trong hoặc bên ngoài sản phẩm. Làm như vậy có thể gây ra hỏa hoạn. Thay vào đó, chỉ sử dụng khăn khô, không có xơ. Để biết thông tin về cách vệ sinh sản phẩm, xem *Hướng dẫn sử dụng trực tuyến*.



KHÔNG cố vận hành sản phẩm này khi bị kẹt giấy hoặc có mảnh giấy vụn kẹt bên trong sản phẩm. Việc để giấy tiếp xúc lâu dài với khối sấy có thể gây ra hỏa hoạn.



KHÔNG dùng máy hút bụi để vệ sinh mực rơi vãi. Làm như vậy có thể khiến bụi mực bốc cháy bên trong máy hút bụi, có khả năng gây ra hỏa hoạn. Vệ sinh kỹ bụi mực bằng vải mềm, khô, không có xơ và tiêu hủy nó theo các quy định của địa phương.

---

(Chỉ model có chức năng mạng LAN không dây)

KHÔNG sử dụng sản phẩm gần bất kỳ thiết bị điện y tế nào. Các sóng vô tuyến phát ra từ sản phẩm có thể ảnh hưởng đến các thiết bị điện y tế và gây ra sự cố, có thể dẫn đến tai nạn hay chấn thương.

---

Đối với người dùng có đeo máy trợ tim:

(Chỉ model có chức năng mạng LAN không dây)

Sản phẩm này tạo ra từ trường yếu. Nếu bạn nhận thấy máy trợ tim không hoạt động bình thường khi sử dụng gần sản phẩm này, hãy di chuyển sản phẩm này ra xa và hỏi ý kiến bác sĩ ngay.





KHÔNG đặt các vật bằng kim loại, như là kẹp, ghim, hoặc đồ trang sức lên sản phẩm. Nếu đồ vật tiếp xúc với bộ phận điện bên trong sản phẩm, có thể gây cháy nổ hoặc điện giật.

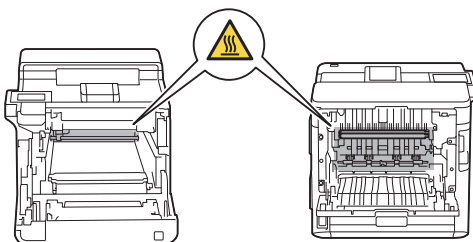


KHÔNG đặt bình chứa nước hoặc chất lỏng lên sản phẩm. Nước hoặc chất lỏng trong bình chứa có thể đổ vào sản phẩm gây tiếp xúc với các bộ phận điện bên trong sản phẩm, có thể dẫn đến cháy hoặc điện giật.

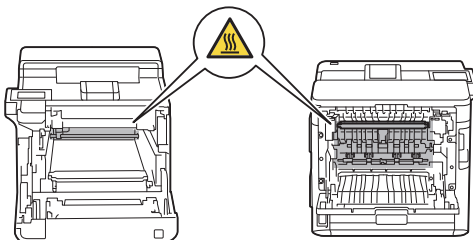
### BỀ MẶT NÓNG

Ngay sau khi sử dụng sản phẩm, một số bộ phận bên trong sản phẩm sẽ trở nên rất nóng. Hãy chờ ít nhất 10 phút để sản phẩm mát lại trước khi bạn chạm vào các bộ phận bên trong sản phẩm.

HL-L9430CDN/MFC-L9630CDN:



HL-L9470CDN/MFC-L9670CDN:



Nếu sản phẩm trở nên nóng bất thường, tỏa ra khói, có mùi khét, hoặc nếu bạn vô tình làm đổ nước vào sản phẩm, hãy rút ngay sản phẩm khỏi ổ cắm điện. Hãy liên hệ với trung tâm dịch vụ khách hàng của Brother hoặc đại lý Brother tại địa phương của bạn..

Sử dụng túi nhựa để đóng gói sản phẩm. Các túi nhựa không phải là đồ chơi. Để tránh nguy cơ ngạt thở, hãy để những túi nhựa này tránh xa tầm tay trẻ sơ sinh và trẻ nhỏ và tiêu hủy chúng đúng cách.



(Chỉ model có chức năng fax)

Sử dụng cảnh báo khi lắp đặt hoặc sửa đổi đường dây điện thoại. Tuyệt đối không chạm vào dây điện thoại hoặc các đầu nối không được cách điện trừ khi đường dây điện thoại đã được rút ra khỏi ổ cắm trên tường.

Tuyệt đối không lắp đặt dây điện thoại khi trời mưa bão. Tuyệt đối không lắp đặt ổ cắm điện thoại tại vị trí ẩm ướt hoặc có thể bị ẩm ướt, như gần tủ lạnh hoặc các thiết bị khác tạo ra hơi nước.

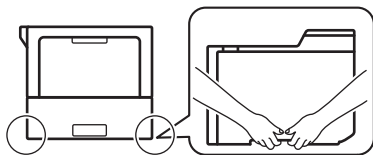


An toàn Dây Nguồn:

- Sản phẩm này được trang bị một phích cắm nối đất. Phích cắm này sẽ chỉ phù hợp với ổ cắm điện đã được nối đất. Đây là một tính năng an toàn. Nếu bạn không thể cắm phích cắm vào ổ cắm, hãy yêu cầu thợ điện của bạn thay thế ổ cắm đã lỗi thời của bạn. **KHÔNG** cố gắng bỏ qua mục đích của phích cắm nối đất.
- **KHÔNG** để bất kỳ vật gì lên dây nguồn.
- **KHÔNG** đặt sản phẩm này ở vị trí mọi người có thể giẫm lên dây.
- **KHÔNG** đặt sản phẩm này ở vị trí dây bị kéo hoặc bị đè, vì điều này khiến dây bị mòn hoặc bị cọ sòn.
- **KHÔNG** sử dụng sản phẩm hoặc cắm vào dây nếu dây đã bị mòn hoặc bị cọ sòn. Nếu không rút phích cắm sản phẩm của bạn, **KHÔNG** chạm vào bộ phận bị hỏng/cọ sòn.
- **KHÔNG** kéo ở phần giữa dây nguồn AC; làm như vậy có thể làm dây bị đứt ra khỏi phích cắm. Làm như vậy có thể bị điện giật.
- **KHÔNG** sử dụng bất kỳ loại cáp không được chỉ định (hoặc các thiết bị tùy chọn). Làm như vậy có thể gây cháy nổ hoặc thương tích. Việc cài đặt phải được thực hiện đúng theo *Hướng dẫn cài đặt nhanh*.
- Brother cực kỳ khuyến cáo bạn **KHÔNG** sử dụng bất kỳ loại dây nối dài nào.
- Phải định vị sản phẩm này sao cho dây nguồn không bị bó hoặc thắt chặt.
- **XIN ĐỪNG** sử dụng các loại dây cáp không đạt tiêu chuẩn yêu cầu được liệt kê trong *Hướng dẫn sử dụng trực tuyến: Thông số kỹ thuật*. Làm như vậy có thể gây cháy nổ hoặc thương tích.
- Nếu dây điện được cung cấp kèm sản phẩm này, **CHỈ** sử dụng dây được cung cấp. Việc cài đặt phải được thực hiện đúng theo *Hướng dẫn sử dụng nhanh*.

## **THẬN TRỌNG**

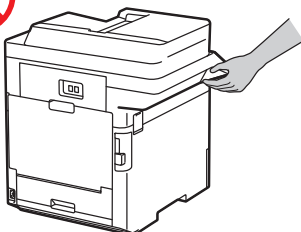
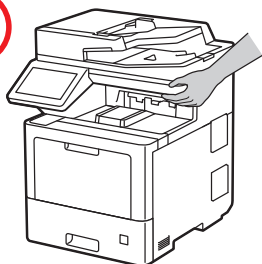
Khi bạn di chuyển sản phẩm, hãy di chuyển sản phẩm theo hình minh họa.



Để tránh những thương tích có thể xảy ra, phải cần ít nhất hai người nâng sản phẩm bằng cách giữ sản phẩm từ mặt trước và mặt sau.



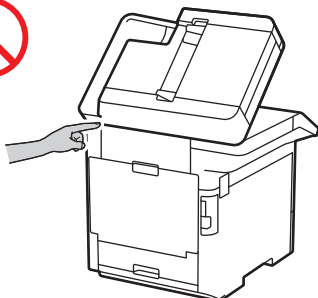
**KHÔNG** cầm sản phẩm bằng cách nắm vào những vùng được minh họa trong hình. Làm như vậy có thể làm sản phẩm trượt ra khỏi tay và gây ra thương tích.



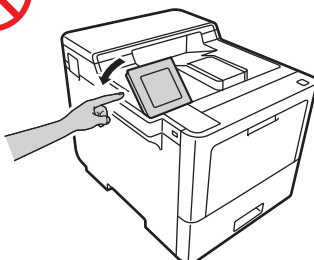
Nếu bạn sử dụng khay dưới/khay đầu ra tùy chọn, **KHÔNG** cầm sản phẩm bằng khay dưới/khay đầu ra tùy chọn vì bạn có thể bị thương hoặc làm hỏng sản phẩm do sản phẩm không được gắn vào khay dưới/khay đầu ra tùy chọn.

---

Để phòng ngừa thương tích, hãy cẩn thận để không chạm ngón tay vào các khu vực trong hình minh họa.



MFC-L9630CDN/MFC-L9670CDN



HL-L9430CDN/HL-L9470CDN

---

Vì sự an toàn của bạn, hãy rút phích điện của sản phẩm ra khỏi ổ cắm điện khi không sử dụng trong thời gian dài.

---

Khi kết nối nhiều thiết bị kể cả sản phẩm này với máy tính bằng cách sử dụng cáp USB, bạn có thể cảm thấy điện tích khi chạm vào các phần bằng kim loại của sản phẩm.

---

Một số sản phẩm và/hoặc thùng chứa của chúng có một gói silica gel. KHÔNG được ăn gói silica gel; hãy bỏ nó đi. Nếu bạn nuốt phải, hãy đi khám bác sĩ ngay.

---

**KHÔNG** cố gắng tháo hộp mực. Nếu bột mực rò rỉ ra ngoài, tránh hít phải hoặc để mực tiếp xúc với da.

---

Để hộp mực tránh xa tầm tay trẻ em. Nếu nuốt phải bột mực, hãy đi khám bác sĩ ngay.

---

Bạn nên thay cụm hộp mực và bộ trống mực trên bề mặt phẳng và sạch sẽ có lót giấy dùng một lần để phòng ngừa trường hợp bạn vô tình để tràn hoặc dây mực. Nếu mực vương vãi vào tay hoặc quần áo của bạn, ngay lập tức lau hoặc rửa vết mực bằng nước lạnh.

Nếu bạn tiếp xúc với mực, hãy làm theo những hướng dẫn sau:

- Hít phải

Cần được chăm sóc y tế ngay. Trong trường hợp vô tình hít phải, hãy chuyển sang nơi có không khí trong lành ngay lập tức, sau đó đến dịch vụ chăm sóc y tế.

- Tiếp xúc với da

Cởi bỏ quần áo bị dính bẩn ngay lập tức và rửa sạch vùng da bị ảnh hưởng với nhiều nước hoặc xà phòng và nước.

- Tiếp xúc với mắt

Cần được chăm sóc y tế. Nếu mực bay vào mắt, ngay lập tức rửa mắt bằng nước liên tục trong ít nhất 15 phút.

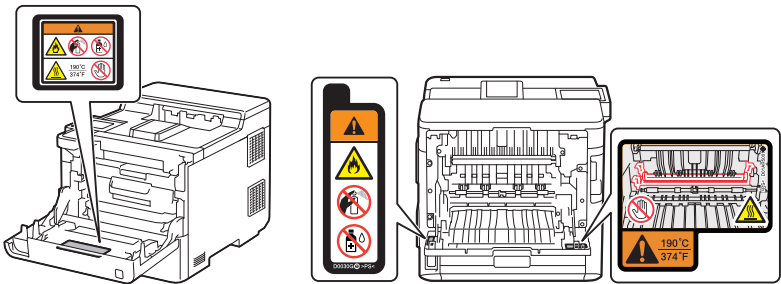
- Nuốt phải

Cần được chăm sóc y tế ngay. Rửa sạch miệng bằng nước và uống 200 - 300 ml (một cốc) nước.

**KHÔNG** dùng tay vuốt các cạnh giấy. Cạnh giấy mỏng và sắc có thể làm bạn bị thương.

Máy này chứa các bộ phận điện tử phát ra bức xạ điện từ trong quá trình in. Để tránh nguy cơ phơi nhiễm với bức xạ điện từ, hãy duy trì khoảng cách với cả hai bên máy là 20 cm khi in.

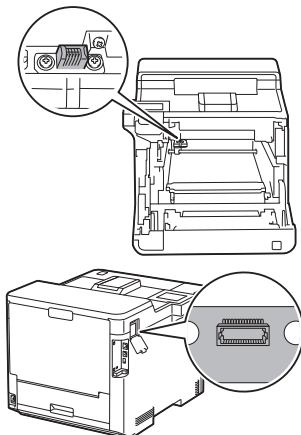
**KHÔNG** bóc hay làm hỏng các nhãn cảnh báo hay thận trọng bên trong sản phẩm.



## QUAN TRỌNG

- Một sự thay đổi khác biệt về hiệu suất của sản phẩm có thể là dấu hiệu của việc cần phải sửa chữa.
- **KHÔNG** kết nối sản phẩm với ổ cắm điện được kiểm soát bởi các công tắc tường hoặc bộ hẹn giờ tự động, hoặc với cùng mạch điện với các thiết bị lớn hoặc các thiết bị khác cần tiêu thụ nhiều điện năng. Nó có thể làm gián đoạn nguồn cấp điện. Việc gián đoạn nguồn cấp điện cũng có thể xóa mất thông tin khỏi bộ nhớ của sản phẩm, và hiện tượng này lặp lại liên tục có thể làm hỏng sản phẩm.

- Chúng tôi khuyên bạn nên sử dụng mực in chính hãng của chúng tôi để thay thế hộp mực đi kèm với thiết bị. Các hộp mực không chính hãng có thể làm hỏng máy. Chúng cũng có thể tạo ra sự khác biệt về màu sắc hoặc khả năng lưu trữ ổn định. (Không phải tất cả các loại hộp mực không chính hãng đều gây ra những vấn đề này.)
- **KHÔNG** đặt các vật nặng lên trên sản phẩm. Làm như vậy có thể làm tróc sản phẩm.
- Nếu sản phẩm không hoạt động bình thường khi các hướng dẫn vận hành được tuân theo, chỉ điều chỉnh các điều khiển được đề cập đến trong hướng dẫn vận hành. Điều chỉnh sai các điều khiển khác có thể dẫn đến hỏng sản phẩm và sẽ thường đòi hỏi công sức vất vả của kỹ thuật viên có chuyên môn để khôi phục sản phẩm về hoạt động bình thường.
- **KHÔNG** chạm vào các bộ phận màu xám trong hình minh họa. Như vậy có thể gây hỏng máy.



## Thông tin Quan trọng

### Hướng dẫn An toàn Quan trọng

1. Sản phẩm này được trang bị một phích cắm loại nối đất, một phích cắm có hai hoặc ba chân. Phích cắm này sẽ chỉ phù hợp với ổ cắm điện loại nối đất. Đây là một tính năng an toàn. Nếu bạn không thể cắm phích cắm vào ổ cắm, hãy liên hệ với thợ điện của bạn thay thế ổ cắm đã lỗi thời của bạn. **KHÔNG** bỏ qua mục đích của phích cắm nối đất.
2. **KHÔNG** đặt bất kỳ vật gì lên dây nguồn kể cả sản phẩm này. **KHÔNG** cho phép giẫm lên dây nguồn.
3. **KHÔNG** chạm vào tài liệu trong khi in.
4. Tuyệt đối không đẩy bất kỳ vật gì vào sản phẩm này qua các khe vỏ, vì chúng có thể chạm vào các điểm điện áp nguy hiểm hoặc làm ngắn mạch các bộ phận dẫn đến nguy cơ hỏa hoạn hoặc điện giật. Tuyệt đối không đổ bất kỳ chất lỏng nào lên sản phẩm.

5. Rút sản phẩm này khỏi ổ cắm tường và gọi Nhân viên bảo dưỡng được ủy quyền đến bảo dưỡng trong các điều kiện sau:
- Nếu dây nguồn bị hỏng hoặc cọ sờn.
  - Nếu sản phẩm bị đổ chất lỏng vào.
  - Nếu sản phẩm bị dính mưa hoặc nước.
  - Nếu sản phẩm không hoạt động bình thường khi các hướng dẫn vận hành được tuân theo. Chỉ điều chỉnh các điều khiển được đề cập đến trong hướng dẫn vận hành. Điều chỉnh sai các điều khiển khác có thể dẫn đến hỏng sản phẩm và sẽ thường đòi hỏi thêm nhiều công sức của kỹ thuật viên có chuyên môn để khôi phục sản phẩm về hoạt động bình thường.
  - Nếu sản phẩm đã bị rơi hoặc vỏ bị hỏng.
  - Sự thay đổi đáng kể về hiệu năng báo hiệu sản phẩm cần được bảo dưỡng.

## CẢNH BÁO



Để đề phòng nguy cơ điện giật, luôn ngắt kết nối tất cả các dây cáp khỏi ổ cắm trên tường trước khi bảo dưỡng, sửa đổi hoặc lắp đặt thiết bị.

## QUAN TRỌNG

- Thiết bị này có thể không được sử dụng trên đường dây dịch vụ trả cước được cung cấp bởi công ty điện thoại hoặc kết nối với đường dây của các bên. (Chỉ các model có chức năng FAX)
- Brother không chịu bất kỳ trách nhiệm tài chính hay trách nhiệm nào khác có thể là kết quả của việc sử dụng thông tin này, bao gồm các hậu quả trực tiếp, đặc biệt hoặc là các hư hỏng được gây ra. Tài liệu này không gia hạn hoặc liên quan đến việc cấp bảo hành.

## Bảo hành sản phẩm & Trách nhiệm pháp lý

Không điều nào trong sách hướng dẫn này sẽ ảnh hưởng đến bất kỳ bảo hành sản phẩm hiện có nào hoặc được hiểu là cấp bất kỳ bảo hành sản phẩm bổ sung nào. Không tuân theo các hướng dẫn an toàn trong sách hướng dẫn này có thể làm vô hiệu hóa bảo hành sản phẩm của bạn.

## CẢNH BÁO



Chỉ sử dụng dây điện được cung cấp kèm theo sản phẩm này (nếu có trong hộp).

## Ngắt kết nối thiết bị



Sản phẩm này phải được lắp đặt gần ổ cắm điện để cắm. Trong trường hợp khẩn cấp, bạn phải rút dây nguồn khỏi ổ cắm để tắt nguồn ngay.

## Thông số kỹ thuật IEC60825-1:2014 (Chỉ dành cho các model 220V - 240V)

Sản phẩm này là một sản phẩm laser Loại 1 theo quy định trong thông số kỹ thuật IEC60825-1:2014. Nhân được chỉ ra bên dưới được gắn tại quốc gia theo yêu cầu.

Sản phẩm này có Diốt laser loại 3B phát ra bức xạ laser không nhìn thấy trong Bộ laser. Không được mở Bộ laser ra trong bất kỳ trường hợp nào.



### Bức xạ Laser trong

Bước sóng: 770 nm - 800 nm

Công suất: tối đa 25 mW.

Loại laser: Loại 3B

## ⚠ CẢNH BÁO

Sử dụng điều khiển, điều chỉnh hoặc thực hiện các quy trình khác với những gì được quy định trong sách hướng dẫn này có thể dẫn đến phơi nhiễm bức xạ nguy hiểm.

## Kết nối mạng LAN (Chỉ model có Chức năng mạng LAN có dây)

### ⚠ THẬN TRỌNG

KHÔNG kết nối sản phẩm này với kết nối mạng LAN có thể bị quá áp.

## Các nhãn hiệu

Mỗi công ty có tên phần mềm được đề cập trong sách hướng dẫn sử dụng này có một Thỏa thuận cấp phép phần mềm dành riêng cho các chương trình độc quyền của họ.



Bất kỳ tên thương hiệu và tên sản phẩm nào của công ty xuất hiện trên các sản phẩm của Brother, các tài liệu có liên quan và bất kỳ tài liệu nào khác là các nhãn hiệu hoặc nhãn hiệu đăng ký của công ty tương ứng đó.

## Dịch vụ khách hàng của Brother

### Dịch vụ khách hàng

---

Truy cập [www.brother.com](http://www.brother.com) để biết thông tin liên lạc của văn phòng Brother tại địa phương của bạn.

### Các Địa điểm Trung tâm Dịch vụ

---

Để biết các trung tâm dịch vụ tại quốc gia của bạn, hãy liên hệ với Văn phòng Brother tại địa phương. Bạn có thể tìm thấy thông tin về địa chỉ và số điện thoại liên lạc tại [www.brother.com](http://www.brother.com) bằng cách chọn khu vực và quốc gia của mình.

## Việc sử dụng trái phép thiết bị sao chép hoặc quét (Chỉ các sản phẩm có chức năng quét)

Tạo bản sao các vật phẩm hoặc tài liệu nhất định với mục đích gian lận là một hành vi phạm tội. Sau đây là danh sách không đầy đủ các tài liệu có thể bị coi là trái pháp luật khi tạo bản sao. Chúng tôi khuyên bạn nên kiểm tra với cố vấn pháp lý của bạn và/hoặc cơ quan pháp luật có liên quan nếu nghi ngờ về một vật phẩm hay tài liệu cụ thể:

- Tiền tệ
- Trái phiếu hoặc các chứng nhận nợ khác
- Chứng chỉ tiền gửi
- Giấy tờ dự thảo hoặc trát đòi của lực lượng vũ trang
- Hộ chiếu
- Tem bưu chính (đã hủy hoặc chưa hủy)
- Giấy tờ nhập cư
- Tài liệu phúc lợi
- Séc hoặc ngân phiếu được rút bởi cơ quan chính phủ
- Phù hiệu hoặc biển hiệu nhận dạng

Ngoài ra, giấy phép lái xe và/hoặc Giấy chứng nhận quyền sở hữu xe cơ giới không được sao chép hoặc quét theo quy định của luật pháp của các quốc gia nhất định.

Không được sao chép hoặc quét hợp pháp các tác phẩm có bản quyền, tùy thuộc vào ngoại lệ "đối xử công bằng" liên quan đến các phần của sản phẩm có bản quyền. Nhiều bản sao thể hiện việc sử dụng không đúng cách. Các tác phẩm nghệ thuật nên được coi là tương đương với các sản phẩm có bản quyền.

## Tuyên bố miễn trách

Việc không tuân thủ theo các hướng dẫn có thể làm gia tăng nguy cơ gây thương tích cá nhân hoặc thiệt hại về tài sản, bao gồm hỏa hoạn, điện giật, bỏng hoặc ngạt thở.

Brother không có trách nhiệm bảo đảm rằng sẽ tránh được, giảm thiểu hoặc không xảy ra hiện tượng hư hỏng, trục trặc, va chạm của hệ thống, treo máy, nhiễm virus, hư hỏng và mất dữ liệu hay bất kỳ loại lỗi nào khác khi sử dụng sản phẩm này. MIỄN LÀ ĐƯỢC PHÁP LUẬT HIỆN HÀNH CHO PHÉP, BROTHER SẼ KHÔNG CHỊU TRÁCH NHIỆM VỀ MỌI TỖN THẤT DOANH THU HOẶC CÁC THIẾT HẠI GIÁN TIẾP, ĐẶC BIỆT, NGẪU NHIÊN, MANG TÍNH HỆ QUẢ, ĐIỂN HÌNH HOẶC TRỪNG PHẠT CỦA KHÁCH HÀNG HAY BẤT KỲ BÊN THỨ BA NÀO KHÁC.

# brother

Sản phẩm sẽ chỉ được chấp nhận và hỗ trợ bởi Brother và đại lý tại quốc gia trực tiếp bán ra cho khách hàng.

Được xuất bản vào tháng: 03/2022



D01WH6001-00  
VNM  
Phiên bản 0