

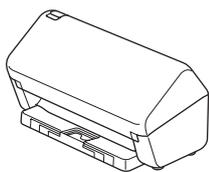
De nyeste brukerveiledningene og vanlige spørsmålene er tilgjengelige på Brother support-nettstedet: support.brother.com.

Les **Produktsikkerhetsguide**, som finnes lenger nede i dette dokumentet, før du setter opp maskinen.

⚠ ADVARSEL	ADVARSEL indikerer en potensielt farlig situasjon med fare for liv og helse hvis den ikke unngås.
-------------------	--

1 Pakke ut maskinen og kontrollere komponentene

Komponentene i esken kan variere avhengig av landet ditt. Fjern den beskyttende tapen og filmen som dekker maskinen. Åpne front- og rulledekslet, og fjern den beskyttende tapen.



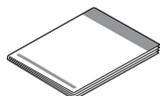
Automatisk dokumentmater (ADF)



Nettadapter



USB-grensesnittkabel



Hurtigstartguide/
produksikkerhetsguide

⚠ ADVARSEL

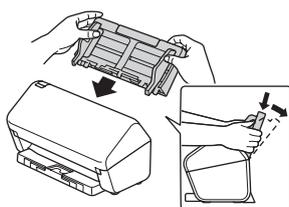
- Dette produktet leveres pakket i en plastpose. Oppbevar plastposer utilgjengelig for babyer og barn for å unngå kvelningsfare. Posen er ikke et leketøy.
- Bruk bare nettadapteren som følger med dette produktet.

MERK
Vi anbefaler å ta vare på originalinnpakningen i tilfelle du må sende fra deg maskinen.

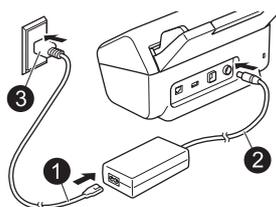
Sikker nettverkstilgang
Du finner maskinens standardpassord på etiketten bak på maskinen ("Pwd" står foran passordet). Vi anbefaler på det sterkeste at du endrer det for å beskytte maskinen fra uautorisert tilgang.

Hvis ikke noe annet er angitt, viser illustrasjonene i denne veiledningen ADS-4300N.

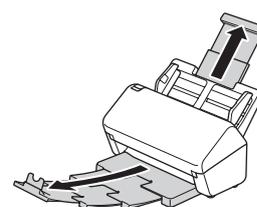
2 Klargjøre maskinen



Sett Automatisk dokumentmater (ADF) bestemt på og pass på at den låses på plass.



Koble til nettadapteren.



Trekk ut brettene.

MERK
Når du legger i et dokument, må du alltid luften papiret og rette inn kantene før du legger det inn i den automatiske dokumentmateren (ADF).

3 Velge språk (bare ADS-4500W/ADS-4700W/ADS-4900W)

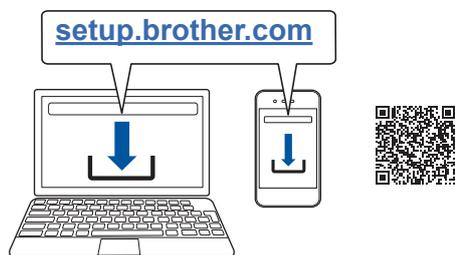
Trykk på [Innstillinger/Settings] > [Grunn oppsett/Initial Setup] > [Lokalt språk/Local Language] og velg ditt språk. Trykk på .

4 Koble til maskinen og installere programvaren

Velg foretrukket skannemetode, og velg tilkoblingsmetode.

A Bruke maskinen sammen med en datamaskin eller mobil enhet

Besøk setup.brother.com for å laste ned og installere Brother-programvaren.



For Mac: Besøk support.brother.com/mac for å laste ned Brother-programvaren.

Følg skjerminstruksjonene for å fortsette installeringen.

For mobile enheter:

- Sett opp tilkoblingen manuelt.
- Du kan også koble til maskinen hvis den er koblet til ruterens/tilgangspunktet ved bruk av en nettverkskabel (kjøpes separat). Du finner mer informasjon i *Online brukerveiledning*.

Fullfør

Start datamaskinen på nytt når du er ferdig.

- Du kan se etter den nyeste fastvaren på support.brother.com/up7.
- Hvis det ikke fungerer, prøv å sette opp tilkoblingen manuelt.

For detaljerte skanneinstruksjoner, se *Online brukerveiledning* på support.brother.com/manuals.

B Bruke maskinen som en frittstående enhet (bare ADS-4300N/ADS-4500W/ADS-4700W/ADS-4900W)

Koble maskinen til nettverket ved bruk av en nettverkskabel (kjøpes separat) eller via Wi-Fi®.

Du kan sette opp Wi-Fi-tilkoblingen ved enten å bruke maskinens kontrollpanel eller bruke datamaskinen.

Manuelt trådløst oppsett (bare ADS-4500W/ADS-4700W/ADS-4900W)

Hvis du ikke har en datamaskin tilkoblet til nettverket, eller hvis du ikke kan koble til maskinen ved bruk av datamaskin, kan du prøve å sette opp tilkoblingen manuelt.

1. Trykk på  > [Finn Wi-Fi-nettverk] > [Ja].
2. Velg SSID (nettverksnavn). Angi nettverksnøkkelen (passord).

Når det trådløse oppsettet er fullført, vil LCD-skjermen vise [Tilkoblet].

Hvis du ikke finner SSID-en eller nettverksnøkkelen, må du spørre nettverksadministratoren eller produsenten av det trådløse tilgangspunktet / ruterens.

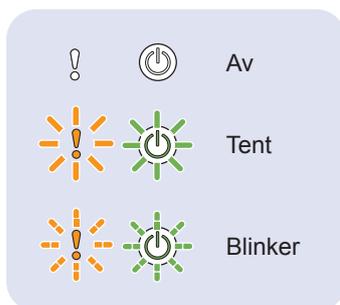
MERK

- Hvis oppsettet mislykkes, starter du maskinen og det trådløse tilgangspunktet / ruterens på nytt og gjentar disse trinnene.
- Hvis du bruker en datamaskin, går du tilbake til **A** for å installere programvare.

MERK

Hvis oppsettet ikke lykkes, besøk support.brother.com for vanlige spørsmål, feilsøking og brukerveiledninger.

LED-indikatorer (bare ADS-4100/ADS-4300N)



Maskinstatus	
	Klar
	Hviler (Blinker sakte)

Feilstatus	
	
<ul style="list-style-type: none">• Dokumentstopp• Feil med dokumentinntrekking• Frontdeksel åpent• Feil med flermating (bare ADS-4300N)• Tilgangsfeil	<ul style="list-style-type: none">• Varsel om planlagt vedlikehold• Varsel om erstatning av inntrekningsrull

For mer informasjon om feilsøking av maskinen, kan du se *Online brukerveiledning*.

Symboler og konvensjoner som brukes i denne guiden

Følgende symboler og konvensjoner brukes i denne guiden:

ADVARSEL

ADVARSEL indikerer en potensielt farlig situasjon med fare for liv og helse hvis den ikke unngås.

FORSIKTIG

FORSIKTIG viser en potensielt farlig situasjon som kan føre til små eller moderate personskader hvis den ikke unngås.

VIKTIG

VIKTIG indikerer en potensielt farlig situasjon som kan resultere i skade på eiendeler eller redusert produktfunksjonalitet hvis den ikke unngås.

MERK

MERK forteller deg hvordan du bør reagere på en situasjon som kan oppstå, eller gir tips om andre skannefunksjoner.

-  Forbudsikoner angir handlinger som ikke må utføres.
-  Dette ikonet angir at brennbar spray ikke må brukes.
-  Dette ikonet angir at organiske løsemidler som alkohol eller andre væsker ikke må brukes.
-  Elektrisk fare-ikoner varsler deg om mulighet for elektrisk støt.
-  Brannfare-ikoner varsler deg om mulighet for brann.
-  Frakoblingsikoner angir at du må koble maskinen fra strømuttaket.

(Bare ADS-4500W/ADS-4700W/ADS-4900W)

Courier New Tekst i skrifttypen Courier New identifiserer meldinger på maskinens LCD.

Følg alle advarsler og instruksjoner som er merket på maskinen og nettadapteren (fra nå av samlet omtalt som "enheten").

MERK

Illustrasjonene i denne veiledningen viser ADS-4300N.

Merknad om utarbeidelse og utgivelse

Denne brukerveiledningen har blitt utarbeidet og utgitt for å levere den siste produktsikkerhetsinformasjonen som er tilgjengelig ved utgivelsestidspunktet. Informasjonen i denne brukerveiledningen kan endres.

Du finner den siste versjonen av brukerveiledningen på support.brother.com/manuals.

Velge en sikker plassering for enheten

Plasser enheten på en flat, stabil overflate som ikke er utsatt for støt og vibrasjoner, for eksempel et skrivebord. Velg en tørr, godt ventilert plass, hvor temperaturen ligger mellom 5 og 35 °C, og fuktigheten er mellom 20 og 80 % (uten kondens).



ADVARSEL



IKKE utsett enheten for direkte sollys, sterk varme, åpen ild, etsende gasser, fuktighet eller støv. IKKE plasser enheten på et teppe eller en matte, ettersom den blir mer utsatt for støv. Hvis du gjør det, kan det føre til risiko for elektrisk kortslutning eller brann. Det kan også skade enheten og/eller gjøre den ubrukelig.



IKKE plasser enheten nær radiatorer, varmeapparater, klimaanlegg, vann, kjemikalier eller enheter som inneholder magneter eller genererer magnetfelt. Hvis du gjør det, kan det oppstå fare for kortslutning eller brann om vann skulle komme i kontakt med enheten (medregnet kondens fra oppvarming, klimaanlegg og/eller ventilasjonsutstyr som kan være tilstrekkelig til å forårsake kortslutning eller brann).



IKKE plasser produktet i nærheten av kjemikalier eller på et sted der det kan oppstå kjemisk søl. Nærmere bestemt kan organiske løsemidler eller væsker føre til at kabinettet og/eller kabler smelter eller går i oppløsning, med fare for brann eller elektrisk støt. De kan også forårsake at enheten svikter eller blir misfarget.



Spor og åpninger i kabinettet, på baksiden eller i bunnen av produktet er der for ventilasjonsformål. Produktet må plasseres slik at det ikke kommer i kontakt med vegg eller andre enheter for å unngå at disse åpningene blir blokkert eller tildekket. Blokkering av enhetens ventilasjon kan føre til fare for overoppheting og/eller brann.

VIKTIG

- Plasser alltid enheten på en solid overflate, og aldri på en seng, sofa, en matte eller lignende myke overflater.
- IKKE plasser enheten i en "innebygd" installasjon.

! FORSIKTIG

Unngå å plassere enheten i et sterkt trafikkert område. Hvis du må plassere enheten i et trafikkert område, må du sørge for at den plasseres på et trygt sted der den ikke kan veltes ved et uhell, noe som kan føre til personskade eller alvorlig skade på enheten.

Kontroller at enhetens kabler og ledninger er godt festet og ikke er mulig å snuble i.

Sørg for at ingen deler av enheten stikker frem fra skrivebordet eller stativet der enheten er plassert. Kontroller at enheten er plassert på en flat, stabil overflate fri for vibrasjoner. Manglende etterlevelse av disse forholdsreglene kan føre til at enheten faller ned, med fare for personskade.

IKKE plasser enheten på et ustabil eller skrånstilt stativ, bord eller lignende, dvs. ikke på noen hellende/skrånstilt overflate. Maskinen kan falle og skade deg og forårsake alvorlig skade på enheten. Hvis skannerglasset skulle gå i stykker, er det økt fare for personskade.

VIKTIG

- IKKE plasser gjenstander oppå enheten.
- IKKE plasser enheten ved siden av kilder til interferens og forstyrrelse, f.eks. høyttalere eller baseenhetene til trådløse telefoner fra andre leverandører enn Brother. Hvis du gjør det, kan det forstyrre driften av enhetens elektroniske komponenter.

Generelle forholdsregler

! ADVARSEL

Plastposer brukes til innpakning av enheten. Oppbevar plastposene utilgjengelig for babyer og barn for å unngå kvelningsfare. Plastposer er ikke leker.



Sett aldri inn ting i sporene i maskinens kabinett. Du risikerer at de berører farlige spenningspunkter eller kortslutter deler, med fare for brann eller elektrisk støt. Hvis metallgjenstander, vann eller andre væsker trenger inn i maskinen, må du umiddelbart koble fra enheten fra strømuttaket. Ta kontakt med Brother-forhandleren eller Brother kundeservice.



IKKE bruk brennbare stoffer, noen former for spray eller organiske løsemidler/væsker som inneholder alkohol eller ammoniakk, ved rengjøring av enheten innvendig eller utvendig. Hvis du gjør dette, kan det føre til brann eller elektrisk støt.



IKKE demonter eller modifier enheten. I motsatt fall er det fare for brann eller elektrisk støt. Hvis enheten må repareres, kontakter du Brother-forhandleren eller Brother kundeservice.



IKKE bruk en skadet nettadapter.



IKKE plasser tunge gjenstander på nettadapteren, og unngå å skade eller tilpasse den. Ikke bøy eller trekk i ledningen med makt.



Nettadapteren må IKKE mistes i gulvet, utsettes for støt eller skades på annet vis.



IKKE berør enheten i tordenvær. Det er en liten risiko for elektrisk støt fra lynnedslag når maskinen brukes under tordenvær.



IKKE bruk enheten nær væsker, for eksempel ved et badekar, et vaskefat, kjøkkenvasken eller en vaskemaskin, i en fuktig kjeller eller nær et svømmebasseng.

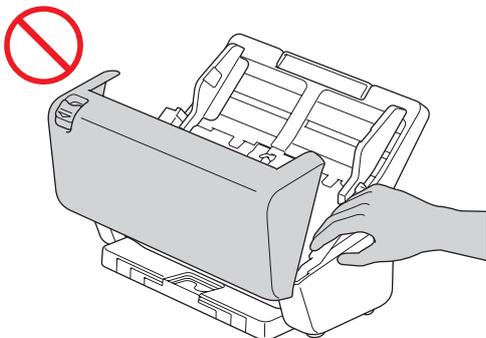
⚠ FORSIKTIG

IKKE utsett enheten for trykk eller ekstra vekt, og ikke bruk den til noe annet enn det tiltenkte formålet.

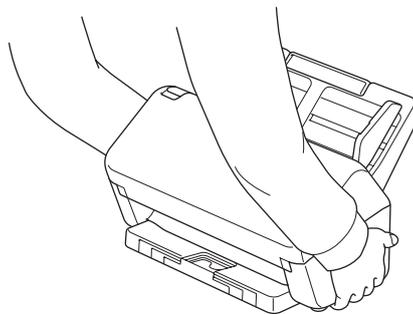
Ikke stryk med hånden eller fingrene langs kanten på bærearket (ikke inkludert), da du kan kutte deg.

Vent til maskinen mater ut sidene for å unngå at fingrene dine kommer i klem i rullene.

Enkelte områder av maskinen kan forårsake personskade hvis dekslet (skyggelagt) lukkes med makt. Vær forsiktig når du plasserer hånden i områdene som vises i illustrasjonene.



IKKE bær maskinen ved å holde i den automatiske dokumentmateren (ADF). Hvis du gjør det, kan den automatiske dokumentmateren (ADF) løsne fra maskinen. Du må kun løfte maskinen ved å plassere hendene under hele maskinen.



Vær forsiktig under bruk av maskinen for å forhindre at klær (spesielt ermer, slips, osv.), hår eller andre gjenstander blir trukket inn i maskinen, ellers kan det oppstå personskade. Hvis en gjenstand blir trukket inn i maskinen, må du umiddelbart koble enheten fra strømkilden.

IKKE sleng nettadapteren eller ledninger rundt i luften. Hvis du gjør det, kan du skade deg selv eller andre.

VIKTIG

(Kun modeller med pekeskjerm)

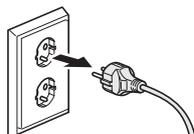
IKKE berør pekeskjermen rett etter at du har satt i nettadapteren eller slått på maskinen. Dette kan føre til feil.

Koble til enheten på en sikker måte

! ADVARSEL



Det er høyspente elektroder inne i enheten. Før du åpner maskinen for å utføre rutinemessig vedlikehold (f.eks. rengjøring), må du kontrollere at du har trukket nettadapteren ut av strømuttaket og alle Ethernet-kabler (kun nettverksmodeller) ut av maskinen.



IKKE berør nettadapteren eller håndter pluggen med fuktige hender. Dette kan føre til elektrisk støt.



Enheden må IKKE kobles til en likestrømkilde eller en likeretter. Hvis du gjør det, kan det føre til elektrisk støt. Hvis du er usikker på hva slags strømkilde du har, må du kontakte en kvalifisert elektriker.



IKKE bruk enheten hvis strømledningen er oppfliset eller skadet, ellers kan det oppstå elektrisk støt eller brann.



IKKE trekk på midten av strømledningen. IKKE la noe ligge oppå strømledningen. IKKE plasser enheten der personer kan trække på ledningen. Hvis du gjør det, kan det føre til elektrisk støt eller brann.



Brother anbefaler sterkt at du IKKE bruker noen form for skjøteledning. Manglende etterlevelse av disse forholdsreglene kan føre til brann, elektrisk støt eller skade på enheten.



Når du kobler nettadapteren fra maskinen eller fra strømuttaket, må du alltid holde i kontakten, ikke ledningen, og trekke den bestemt ut. Hvis du ikke gjør det, kan det føre til synlige eller brutte strømledningstråder, brann eller elektrisk støt.



Sørg for at en ende av nettadapteren er satt forsvarlig inn i et standard strømuttak, mens den andre enden er satt inn i adapterblokken. Ikke bruk et løst strømuttak. Hvis nettadapteren ikke er helt satt inn i strømuttaket og adapterblokken, er det fare for at adapteren blir varm og tar fyr.



Bruk alltid den medfølgende nettadapteren, og sett adapteren inn i et strømuttak innenfor spenningsområdet som er angitt under *Spesifikasjoner* i *Online brukerveiledning*. Hvis du ikke gjør dette, kan det føre til personskade på deg selv eller andre, eller skade på maskinen eller annen eiendom. Brother påtar seg ikke ansvar for uhell eller skader som skyldes at den medfølgende nettadapteren ikke brukes.



IKKE koble den medfølgende nettadapteren til andre produkter.



IKKE overbelast nettadapteren.

! FORSIKTIG

Hvis du ikke har tenkt å bruke enheten på lengre tid, må du koble nettadapteren fra strømuttaket.

Vedlikeholde enheten

IKKE prøv å vedlikeholde enheten selv. Åpning eller fjerning av deksler kan utsette deg for farlige spenninger og andre risikoer, og kan annullere garantien. Ta kontakt med Brother-forhandleren eller Brother kundeservice.

ADVARSEL



Hvis enheten har falt ned eller kabinettet er skadet, kan det oppstå fare for elektrisk støt eller brann. Plugg ut enheten fra strømuttaket og kontakt Brother-forhandleren eller Brother kundeservice.



Hvis enheten blir uvanlig varm eller avgir røyk eller sterk lukt, eller hvis du ved et uhell søler væske på den, må du umiddelbart koble den fra strømuttaket. Ta kontakt med Brother-forhandleren eller Brother kundeservice.

VIKTIG

Hvis enheten ikke fungerer normalt når bruksanvisningen følges, må du kun justere de kontrollene som omfattes av bruksanvisningen. Feilaktig justering av andre kontroller kan føre til skader, og vil ofte kreve omfattende arbeid av en faglært elektriker for å bringe enheten tilbake til normal driftsmessig stand igjen.

Produktgaranti og ansvar

Ingen informasjon i denne håndboken skal påvirke eksisterende produktgaranti eller regnes som ytterligere produktgaranti. Manglende etterlevelse av sikkerhetsanvisningene i denne håndboken kan ugyldiggjøre produktets garanti.

ADVARSEL

Bruk bare nettadapteren som følger med maskinen.

Dette produktet må installeres i nærheten av et lett tilgjengelig strømuttak. I et nødstilfelle må du trekke ut nettadapteren fra strømuttaket for å kutte strømtilførselen helt.

Samsvarserklæring (kun Europa og Tyrkia)

Vi, Brother Industries, Ltd.
15-1 Naeshiro-cho, Mizuho-ku, Nagoya 467-8561
Japan

erklærer at disse produktene er i samsvar med relevant harmonisert EU-lovgivning (kun Europa og Tyrkia) og lovgivning i Storbritannia (kun Storbritannia).

Samsvarserklæringen kan lastes ned fra nettstedet vårt. Besøk support.brother.com/manuals.

EU-samsvarserklæring for RE-direktivet 2014/53/EU (kun for Europa og Tyrkia) (gjelder modeller med radiogrensesnitt)

Vi, Brother Industries, Ltd.
15-1 Naeshiro-cho, Mizuho-ku, Nagoya 467-8561
Japan

erklærer at disse produktene overholder bestemmelsene i RE-direktivet 2014/53/EU. En kopi av samsvarserklæringen kan lastes ned ved å følge instruksjonene i delen Samsvarserklæring (kun Europa og Tyrkia).

Trådløst LAN (kun modeller med trådløs LAN-funksjon)

Denne skanneren støtter et trådløst grensesnitt.

Dette underavsnittet gjelder ikke for det geografiske området innenfor en radius av 20 km fra sentrum av Ny-Ålesund.

- Frekvensbånd: 2400 MHz-2483,5 MHz
Maksimal radiofrekvens effekt som sendes via frekvensbåndet/-båndene: Mindre enn 20 dBm (e.i.r.p.)

(Kun ADS-4900W)

- (Kun Europa) frekvensbånd: 5180-5320 MHz
Maksimal radiofrekvens effekt som sendes via frekvensbåndet/-båndene: Mindre enn 23 dBm (e.i.r.p.)
Kun for innendørs bruk (5,18-5,32 GHz)
- (Kun Europa) frekvensbånd: 5500-5700MHz
Maksimal radiofrekvens effekt som sendes via frekvensbåndet/-båndene: Mindre enn 23 dBm (e.i.r.p.)
Kun for innendørs bruk (5,5-5,7GHz)

LAN-tilkobling (kun modeller med kablet LAN-funksjon)

FORSIKTIG

IKKE koble denne maskinen til en LAN-tilkobling som er utsatt for overspenning.

Informasjon for konformitet med kommisjonens regulering 801/2013

Modell	Strømforbruk* (i standby-nettverksmodus)
ADS-4900W	Ca. 2,1 W
ADS-4700W	Ca. 2,1 W
ADS-4500W	Ca. 2,1 W
ADS-4300N	Ca. 2,1 W
ADS-4100	Ca. 1,4W

* Alle nettverksporter aktivert og tilkoblet

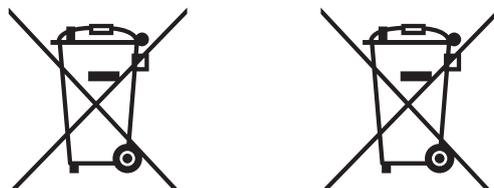
Aktivere/deaktivere trådløst LAN (kun ADS-4500W/ADS-4700W/ ADS-4900W)

- 1 Trykk på  [Innstillinger] > [Nettverk] > [WLAN (Wi-Fi)] > [Aktiver WLAN].
- 2 Trykk på [På] (eller [Av]).
- 3 Trykk på .

IT-strømsystem

Dette produktet er også utformet for IT-strømsystemer med fase-til-fase-spenning på 230 V.

Resirkuleringsinformasjon i henhold til WEEE og batteridirektivet



Produktmerke

Batterimerke

Kun for Europa

Produktet/batteriet er merket med et av resirkuleringsymbolene ovenfor. Det betyr at når produktets/batteriets levetid er ute, skal det leveres inn til en godkjent innsamlingsstasjon og ikke kastes sammen med vanlig husholdningsavfall.

Varemerker

Mac er et varemerke for Apple Inc., og er registrert i USA og andre land.

Wi-Fi er et registrert varemerke for Wi-Fi Alliance®.

Alle selskaper som har programvare nevnt ved navn i denne brukerveiledningen, har en egen programvarelisensavtale for programmene de har eiendomsretten til.

Alle vare- og produktnavn for selskaper som vises på Brother-produkter, i relaterte dokumenter og annet materiale, er varemerker eller registrerte varemerker som tilhører disse respektive selskapene.

Copyright og lisens

© 2021 Brother Industries, Ltd. Med enerett.

Brother kundeservice

Kundeservice

Besøk www.brother.com for å få kontaktinformasjon til det lokale Brother-kontoret.

Adresser til servicesentre

For servicesentre i Europa, kontakt det lokale Brother-kontoret. Du finner adresser og telefonnumre til europeiske kontorer på www.brother.com ved å velge landet ditt.

Ulovlig bruk av skanneutstyr

Det er forbudt å lage kopier av elementer eller dokumenter med det formål å produsere forfalskninger. Følgende er en ikke-altomfattende liste over dokumenter som det kan være ulovlig å ta kopier av. Vi anbefaler at du tar kontakt med en juridisk rådgiver og/eller relevante rettslige myndigheter hvis du er i tvil om et bestemt element eller dokument:

- valuta
- obligasjoner eller andre gjeldssertifikater
- innskuddssertifikater
- tjenestepapirer eller innkallingspapirer fra militæret
- pass
- frimerker (stemplede eller ustemplede)
- innvandringspapirer
- tryggedokumenter
- sjekker eller anvisninger fra myndighetsinstanser
- identifikasjonsskilter eller insignier

Copyrightbeskyttede arbeider kan ikke kopieres på lovlig vis, med unntak av det som kan anses som "unntatt fra opphavsrett" i et copyrightbeskyttet arbeid. Flere kopier er et eksempel på feilaktig bruk. Kunstverk skal også regnes som kopibeskyttet arbeid.

Ansvarsfraskrivelse

Brother frasier seg alle typer garantier med hensyn til unngåelse eller demping av eventuelle sammenbrudd, funksjonsfeil, systemkrasj, at enheten ikke svarer, virusinfeksjoner, skade og tap av data og alle andre typer feil ved bruk av produktet. SÅ LANGT DET ER TILLATT AV GJELDENDE LOVGIVNING VIL BROTHER IKKE VÆRE ANSVARLIG FOR TAPT INNTEKT ELLER INDIREKTE, SPESIELLE, TILFELDIGE, BETINGEDE, TYPISKE ELLER STRAFFENDE SKADER TIL KUNDENE ELLER EVENTUELLE TREDJEPARTER.

brother

Besøk oss på Internett
www.brother.com



www.brotherearth.com

Måned for utgivelse: 10/2021

NOR Versjon 0