

本製品をお使いいただく前に、本書をお読みください。
本書はなくさないように注意し、いつでも手に取ってみることができるようにしてください。



本書のみかた

この安全ガイドには、お客様や他の人々への危害や財産への損害を未然に防ぎ、本製品を安全にお使いいただくために、守っていただきたい事項を記載しています。
その表示と図記号の意味は次のようになっています。内容をよく理解してから本文をお読みください。

	危険	この表示を無視して、誤った取り扱いをすると、ほぼ間違いなく人が死亡あるいは重傷を負う極めて高度な危険があることを示しています。
	警告	この表示を無視して、誤った取り扱いをすると、人が死亡または重傷を負う可能性がある内容を示しています。
	注意	この表示を無視して、誤った取り扱いをすると、人が傷害を負う可能性がある内容を示しています。
	重要	この表示を無視して、誤った取り扱いをすると、物的損害の可能性のある内容を示しています。
	お願い	ご使用していただく上での注意事項、制限事項などの内容を示します。

	「してはいけないこと」を示しています。		「分解してはいけないこと」を示しています。		「水ぬれ禁止」を示しています。
	「ぬれた手で扱ってはいけないこと」を示しています。		「可燃性スプレーを使用してはいけないこと」を示しています。		「火気に近づけてはいけないこと」を示しています。
	「アルコールなどの有機溶剤や液体を使用してはいけないこと」を示しています。		「さわってはいけないこと」を示しています。		「しなければいけないこと」を示しています。
	「電源プラグを抜くこと」を示しています。		「火災の危険があること」を示しています。		「感電の危険があること」を示しています。
	「指をささむ危険があること」を示しています。		「爆発の危険があること」を示しています。		「やけどの危険があること」を示しています。
	「手や指が本製品の可動部に触れけがをすることがあること」を示しています。		「巻き込まれてけがをすることがあること」を示しています。		「手や指が本製品の尖った先端に触れてけがをすることがあること」を示しています。

・本書には、お客様がお買い上げの製品に該当しない記述が含まれている可能性があります。あらかじめご了承ください。
・本製品の設置に伴う回線工事には、工事担任者資格を必要とします。無資格者の工事は違法となり、また事故のもとになりますので絶対におやめください。

安全にお使いいただくために

電源や機器の配線について

	警告	電源は AC100V でご使用ください。 DC 電源やインバータ (DC-AC 変換装置) を接続して使用しないでください。火災、感電の原因となります。 本製品を接続するコンセントが AC 電源または DC 電源のどちらかわからないときは、電気工事士資格をお持ちの方に相談ください。
		電源プラグはコンセントに確実に差し込んでください。 確実に差し込まないと隙間に水・埃等の異物が入り込み、火災や感電の原因になる可能性があります。
		電源コードや電源プラグは定期的にコンセントから抜いて点検し、発熱・錆び・曲がり・擦れ・亀裂等の損傷がないかどうか確認してください。損傷した状態で使用し続けると、火災や感電の原因となります。
		ぬれた手で電源プラグを抜き差ししないでください。感電の原因になります。
		以下のような、電源コードの破損を招くようなことをしないでください。 火災や感電の原因となります。 ・加工する ・無理に曲げる ・高温部に近づける ・引っ張る ・ねじる ・たばねる ・重いものをのせる ・挟み込む ・金属部にかける ・折り曲げをくりかえす ・壁に押しつける
		タコ足配線をしたり、延長コードを使用したりしないでください。火災や感電の原因になります。
		傷んだプラグやゆるんだコンセントは使用しないでください。火災や感電の原因となります。
		本製品の電源プラグに液体、金具を落とさないでください。火災や感電の原因となります。
		本製品を清掃するときは、必ずコンセントから電源コードを抜いてください。火災や感電の原因となります。 電源コードを抜くときは、コードを引っぱらずにプラグの本体 (金属でない部分) を持って抜いてください。火災や感電の原因となります。
		雷が発生しているときは、本製品にさわらないでください。 感電の原因になります。
		電源プラグは定期的にコンセントから抜いて、刃の根元、および刃と刃の間を乾いた布で清掃してください。 電源プラグを長期間コンセントに差したままにしておくと、電源プラグの刃の根元にほこりが付着し、ショートして火災になるおそれがあります。
		各種ケーブル (やオプション) を取り付ける際は、指定以外のものは使用しないでください。火災やけがの原因となります。 取扱説明書の指示に従って、正しく取り付けてください。

	注意	本製品の電源を完全に切るためにはコンセントから電源プラグを抜かなければなりません。 緊急時に容易にプラグを抜くことができるように本製品はコンセントの近くに設置してください。
		いつでも電源コードが抜けるように、電源コードの周りには物を置かないでください。非常時に電源コードが抜けなくなります。
		本製品を含め、多数の周辺機器を USB ケーブルでパソコンにつないでいる場合は、本製品の金属部分に触れると電気を感じることがあります。けがをすることがあるため、金属部分には触らないでください。

	重要	本製品と以下に示す機器を同じ電源コンセントで使用することは避けてください。ノイズが発生したり、本製品の操作に不具合を生ずることがあります。 ・コピー機などの高電力機器 ・携帯電話の充電器
--	-----------	---

このような場所に置かないで

	警告	水のかかる場所 (台所、風呂場や加湿器の近くなど) や、湿度の高い場所には設置しないでください。 漏電による感電、火災の原因となります。
		医療用電気機器の近くでは使用しないでください。 本製品からの電波が医療用電気機器に影響を及ぼすことがあり、誤動作による事故の原因となります。
		火気や熱器具、揮発性可燃物、アルコール、シンナーなどの近くには設置しないでください。 火災や感電の原因となります。
		急激な温度変化や湿度変化がある場所や結露の発生する場所には設置しないでください。 漏電による火災や感電の原因となります。 動作保証している環境の範囲は次のとおりです。 温度: 10 ~ 35℃ 湿度: 20 ~ 80%
		本製品に悪影響を与えるため、以下のような発熱を誘因しやすい場所には設置しないでください。 異常発熱を起こし、火災や感電の危険性があります。 ・温度の高い場所、暖房設備などの近くまたはその上 ・直射日光が当たる場所 ・調理台近くなど油飛びや湯気の当たる場所 ・ほこりや鉄粉、湿気の多い場所 ・風通しの悪い場所 ・毛足の長いじゅうたんやカーペットの上 ・カーテンに近い場所

	注意	ぐらついた台の上や傾いた所など不安定な場所、振動の多い場所に設置しないでください。 落ちたり、倒れたりして、けがの原因になることがあります。
--	-----------	---

もしもこんなときには

	警告	異常な音が出たり、煙が出たり、熱が出たり、異臭がしたときは、すぐに電源コードをコンセントから抜いて、コールセンターにご相談ください。そのまま使用になると、火災や感電の原因となります。 また、お客様による修理は危険です絶対におやめください。
		電源コードに水などの液体がかかったときは、電源コードをコンセントから抜いて、コールセンターにご相談ください。そのまま使用になると、火災や感電の原因となります。
		本製品を落としたり、破損したときは、すぐに電源コードをコンセントから抜いて、コールセンターにご相談ください。そのまま使用になると、火災や感電の原因となります。
		下記に例示するような通電性のある異物が製品内部の電気部品に接触すると、火災や感電を起こす恐れがあります。 本製品内部に異物が入った場合は、すぐに電源コードをコンセントから抜いて、コールセンターにご相談ください。 ・クリップやホチキス針などの金属 ・ネックレスや指輪などの貴金属 ・水、薬品、ペットの尿などの液体


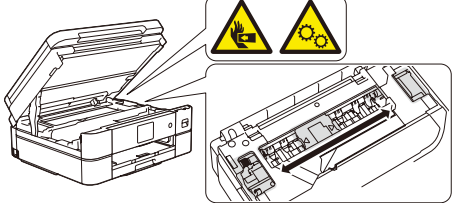
	重要	取扱説明書の手順通りに操作しても本製品が正常に動作しないときは、電源プラグをコンセントから抜いてください。
--	-----------	---

その他のご注意



	警告	分解や改造はしないでください。 修理などはコールセンターにご相談ください。火災、感電の原因となります。
		本製品および接続されているケーブル類に有機溶剤 (ベンジン・シンナー 除光液・芳香剤など) を付着させないでください。 変形・溶解して、火災や感電の危険性があります。
		本製品を梱包していたビニール袋などは、子供の手の届かないところに保管してください。 誤ってかぶると窒息のおそれがあります。
		心臓ペースメーカーをご使用の方へ 本製品から微弱な電磁波が出ています。心臓ペースメーカーをご使用の方は、異常を感じたら本製品から離れてください。 そして、直ちに、医師にご相談ください。
		本製品を清掃する際、可燃性のスプレーなどは使用しないでください。また、近くのご使用もおやめください。 火災、感電の原因となります。 製品の掃除のしかたは、オンラインユーザーズガイドをお読みください。 可燃性スプレーの例 ・ほこり除去スプレー ・殺虫スプレー ・アルコールを含む除菌、消臭スプレーなど ・アルコールなどの有機溶剤や液体
		火気を近づけないでください。火災や感電の原因となります。
		本製品に水や薬品などの液体が入ったりしないよう、またぬらさないようご注意ください。火災や感電の原因となります。
		本製品の上下記のような物を置かないでください。 これらが製品内部の電気部品に接触すると、火災や感電の原因となります。 ・クリップやホチキス針などの金属 ・ネックレスや指輪などの貴金属 ・コップ、花瓶、植木鉢など、水や液体が入った容器

	注意	本製品の上に乗ったり、重いものを置かないでください。特に、子供のいる家庭ではご注意ください。 倒れたり壊れたり、ガラス部分が割れたりして、けがをすることがあります。
		インク挿入口に手や異物を入れないでください。けがの原因となります。
		下図のグレー部分に手を置いたり、ひじをついたりして力を加えると、ADF 原稿トレイ (1) が跳ね上がることがあるので注意してください。
		本製品を持ち上げるときは、下図で示した部分に手をかけて持ち上げないでください。本体が傾いたり、落下するなどして、けがをすることがあります。
		小さな子供が本機の可動部や開口部へ指を入れないよう、ご注意ください。
		本製品の開閉部付近には手を置かないでください。 カバーなどの開け閉めの際に手や指をはさんで、けがをすることがあります。
		図のグレー部分には、手を触れないでください。 けがをすることがあります。
		本製品の cutter 部には手を入れないでください。Cutter の尖った先端でけがをすることがあります。
		本製品に貼られている注意・警告ラベルは剥がさないでください。ラベルが剥がれた状態で誤った取り扱いをすると、けがの原因となります。
		本製品を持ち上げるときは、本製品の底面を持ってください。





	<p>下図のグレー部分には手を触れないでください。グレー部分で部品が動き、手や指がはさまれ、または触れて、けがをする危険があります。</p>  <p>本製品に貼られている注意・警告ラベルは剥がさないでください。ラベルが剥がれた状態で誤った取り扱いをすると、けがの原因となります。</p>
---	--

重要

	<p>落下させたり、衝撃を与えないでください。</p> <p>本製品の前方には物を置かないでください。用紙の排出の妨げになります。</p> <p>本製品の純正部品以外は使用しないでください。</p> <p>動作中に電源コードを抜いたり、開閉部を開けたりしないでください。</p> <p>本製品を保管・移動するときは、傾けたり、立てたり、逆さまにしないでください。インクが漏れるおそれがあります。本製品の輸送のしかたは、オンラインユーザーズガイドをお読みください。</p>
	<p>梱包されている部品は必ず取り付けてください。製品の機能が損なわれる可能性があります。</p> <ul style="list-style-type: none"> 本製品を使用する前に、近くで移動体識別用の構内無線局および特定小電力無線局が運用されていないことを確認してください。 万一、本製品から移動体識別用の構内無線局および特定小電力無線局に対して電波干渉の事例が発生した場合には、混信回避のため設置場所を変えるなどして互いに干渉が起きないようにしてください。


インクについて

⚠ 注意

	<p>インクが皮膚に付いてしまったり、目や口に入ってしまったときは以下の処置をしてください。</p> <ul style="list-style-type: none"> 皮膚に付着したときは、すぐに水や石けんで洗い流してください。 目に入ったときは、すぐに水で洗い流してください。そのまま放置すると目の充血や軽い炎症をおこすおそれがあります。異常がある場合は、速やかに医師にご相談ください。 口に入ったときは、すぐに吐き出し、速やかに医師に相談してください。
	<ul style="list-style-type: none"> インクカートリッジを交換するときは、インクが目に入らないようにご注意ください。 インクカートリッジは、子供の手の届かないところに保管してください。 誤ってインクを飲まないでください。 インクカートリッジは強く振らないでください。強く振ったり振り回したりすると、インクカートリッジからインクが漏れることがあります。 インクカートリッジを分解しないでください。分解したカートリッジは使用できません。また、分解すると目に入ったり、皮膚に付着するおそれがあります。

用紙について

⚠ 注意

	<p>印刷用紙の端を手でこすらないでください。用紙の側面は薄く鋭いため、けがををするおそれがあります。</p>
---	---

規格について

物質エミッションの放散に関する認定基準

エコマーク No.155「複写機・プリンタなどの画像機器」の物質エミッションの放散速度に関する認定基準を満たしています。(インクは本製品用に推奨しております純正カートリッジを使用し、印刷を行った場合について、エコマーク基準に基づき試験を実施しました。)

設置場所についてのご注意

換気の悪い部屋などで長時間使用したり大量の印刷を行うと、臭気が発生する恐れがあります。快適な環境でご使用いただくために、換気や通風を十分行うよう心がけてください。

VCCI 規格 (VCCI-B)

この装置は、クラス B 情報技術装置です。この装置は、家庭環境で使用することを目的としていますが、この装置がラジオやテレビジョン受信機に近接して使用されると、受信障害を引き起こすことがあります。取扱説明書に従って正しい取り扱いをして下さい。

電源高調波

JIS C 61000-3-2 適合品
この製品は、高調波電流規格 JIS C 61000-3-2 に適合しています。

無線 LAN ご使用時のご注意

この製品の使用周波数帯では、電子レンジなどの産業・科学・医療用機器のほか、工場の製造ライン等で使用されている移動体識別用の構内無線局（免許を要する無線局） および特定小電力無線局（免許を要しない無線局） が運用されています。

- 製品を使用する前に、近くで移動体識別用の構内無線局および特定小電力無線局が運用されていないことを確認してください。
- 万一、製品から移動体識別用の構内無線局に対して電波干渉の事例が発生した場合には、使用周波数を変更するため、速やかに無線 LAN の使用チャンネルか内線用の通信チャンネルを変更するか、または電波の放射を停止した上、コールセンターへお問い合わせください。
- その他、製品から移動体識別用の特定小電力無線局に対して電波干渉の事例が発生した場合など何かお困りのことが起きたときは、コールセンターへお問い合わせください。

無線 LAN 製品ご使用時におけるセキュリティに関するご注意

無線 LAN では、ネットワークケーブルを使用する代わりに、電波を利用してパソコンなどと無線アクセスポイント間で情報のやり取りを行うため、電波の届く範囲であれば自由に LAN 接続が可能であるという利点があります。

- その反面、電波はある範囲内であれば障害物（壁など）を越えてすべての場所に届くため、セキュリティに関する設定を行っていない場合、以下のような問題が発生する可能性があります。

通信内容を盗み見られる

悪意ある第三者が、電波を故意に傍受し、

- ID やパスワードまたはクレジットカード番号などの個人情報
- メールの内容

などの通信内容を盗み見られる可能性があります。

不正に侵入される

悪意ある第三者が、無断で個人や会社内のネットワークへアクセスし、

- 個人情報や機密情報を取り出す（情報漏洩）
- 特定の人物になりすまして通信し、不正な情報を流す（なりすまし）
- 傍受した通信内容を書き換えて発信する（改ざん）
- コンピュータウイルスなどを流しデータやシステムを破壊する（破壊）

などの行為をさせてしまう可能性があります。

- 本来、無線 LAN 製品は、セキュリティに関する仕組みを持っているので、その設定を行って製品を使用することで、これらの問題が発生する可能性は少なくなります。
- セキュリティの設定を行わないで使用した場合の問題を十分理解した上で、お客様自身の判断と責任においてセキュリティに関する設定を行い、製品を使用することをおすすめします。

電波の種類と干渉距離

2.4 DS4/OF4

「2.4」：2.4GHz 帯を使用する無線設備を表す。
「DS」：変調方式が DS-SS 方式であることを表す。(IEEE802.11b のとき)
「OF」：変調方式が OFDM 方式であることを表す。(IEEE802.11g/n のとき)
「4」：想定される与干渉距離が 40m 以下であることを表す。
「---」：全帯域を使用し、かつ、移動体識別装置の帯域を回避可能であることを意味する。

無線モジュール内蔵について

この製品は、日本の電波法に基づき認証された無線モジュールを搭載しております。

コピーおよびスキャンに関するご注意

コピーまたはスキャンを行うときは、以下の点にご注意ください。

法律で禁止されているもの（絶対にコピーまたはスキャンしないでください）

- 紙幣、貨幣、政府発行有価証券、国債証券、地方証券
- 外国で流通する紙幣、貨幣、証券類
- 未使用の郵便切手やはがき
- 政府発行の印紙、および、その他法令上の規制がある証券類

著作権のあるもの

- 著作権の対象となっている著作物を、個人的に限られた範囲内で使用する以外の目的でコピーすることは禁止されています。

その他データの取り扱いに注意を要するもの

- 民間発行の有価証券（株券、手形、小切手）、定期券、回数券
- 政府発行のパスポート、公共事業や民間団体の免許証、身分証明書、通行券、食券などの切符類など

※上記のコピーまたはスキャンデータの取り扱いは、お客様の自己責任となります。弊社ではそれらの利用、漏洩、その他法令上の取扱等について責任を負いかねます。

その他のご案内

商標について

Apple、App Store、AirPrint、Mac および macOS は、米国および他の国々で登録された Apple Inc. の商標です。Google Play は、Google LLC の商標です。

ブラザー 製品および関連資料に記載されている社名及び商品名はそれぞれ各社の商標または登録商標です。

免責

本書の指示に従わない場合、火災、感電、火傷、あるいは窒息など、お客様や他の人々に危害が及び、または物的損害が発生する可能性が高まります。

当社は、本製品を使用したことによる故障、誤作動、システム破壊、ハングアップ、ウイルス感染、データの損害または喪失その他のエラー等の発生の回避、緩和、又は不発生を保証するものではありません。適用される法律が許す範囲で、お客様または第三者に生じるいかなる逸失利益、間接損害、特別損害、偶発損害、派生損害、または懲罰的損害につきましても、一切責任を負いません。

編集ならびに出版における通告


本書ならびに本製品の仕様は予告なく変更されることがあります。ブラザー工業株式会社は、本書に掲載された資料を予告なしに変更する権利を有します。またお客様が本製品に関連して弊社より受領された資料（本書を含みます）に依拠したため生じた損害（間接的損害を含む）に対しては、出版物に含まれる誤植その他の誤りを含め、一切の責任を負いません。©2022 Brother Industries, Ltd. All rights reserved.

ブラザーコールセンター

0570-061015

受付時間：月～土 9：00～18：00 日曜日・祝日・弊社指定休日を除きます。

*ブラザーコールセンターはブラザー販売株式会社が運営しています。
*本書および取扱説明書の内容につきましては万全を期しておりますが、お気づきの点がございましたら、ブラザーコールセンターへご連絡ください。
*本書に乱丁、落丁があったときは、ブラザーコールセンターにご連絡ください。

	<p>本製品は日本国内のみでの使用が認められています。海外でのご使用はお止めください。海外各国の規格に反するおそれや、海外で使用されている電源が本製品に適切でないおそれがあります。海外で本製品をご使用になりトラブルが発生した場合、当社は一切の責任を負いかねます。また保証の対象とはなりませんのでご注意ください。</p> <p>These machines are approved for use in Japan only. Do not use them overseas, because it may violate the regulations of that country and the power requirements of your machine may not be compatible with the power available in foreign countries. Using these machines overseas is at your own risk and will void your warranty.</p>
---	---

- お買い上げの際、販売店でお渡しする保証書は大切に保管してください。
- 本製品の補修用性能部品の最低保有期間は製造打切後 5 年です。(印刷物は 2 年です)

2022 年 1 月発行

ブラザー工業株式会社
〒467-8561
愛知県名古屋市長瑞穂区苗代町 15-1