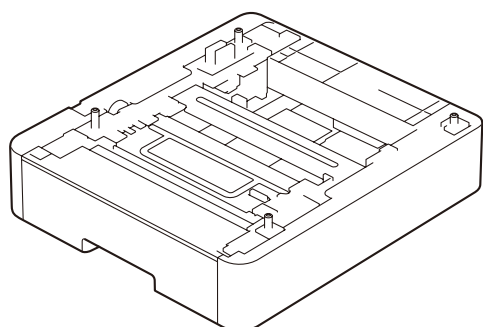
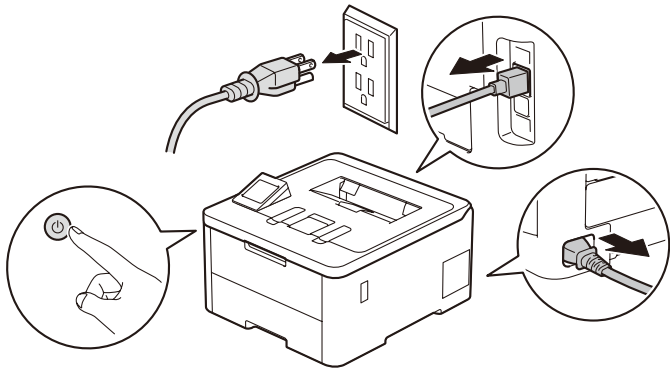


# How to Install the Lower Tray Unit

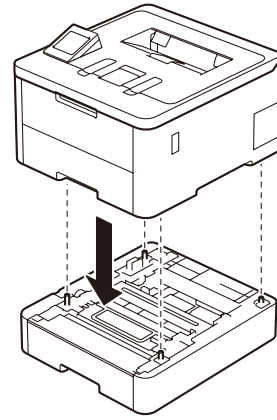


How to Install the Lower Tray Unit So installieren Sie die untere Papierzufuhr Installation du bac inférieur De onderste lade-eenheid installeren	.....	1-2
Installazione dell'unità vassoio inferiore Cómo instalar la unidad de bandeja inferior Como instalar a unidade da bandeja inferior Sădan instaleres den ekstra papirbakke	.....	3-4
Alakasettiyksikön asentaminen Slik installerer du den nedre magasinenheten Installera det nedre facket Установка нижнего лотка	.....	5-6
Jak nainstalovat spodní zásobník Az alsó tálcagység beszerelése Instalowanie opcjonalnej tacy dolnej Как се поставя модулът на долната тава	.....	7-8
Modul de instalare a unității tăvii inferioare Ako nainštalovať jednotku spodného zásobníka Alt Tepsi Ünitesini Yükleme كيفية تركيب وحدة الدرج السفلي	.....	9-10
如何安裝下層紙匣 (選購品)	.....	11-12

1



2



## [ English ]

**WARNING**

Be careful not to pinch your fingers when you put the machine down. DO NOT carry the machine with the Lower Tray unit. You may be injured or cause damage to the machine because the Lower Tray unit is not securely attached to the machine.


**For HL-L3300CDW, MFC, and DCP models:**

To prevent possible injuries, at least two people should lift the machine by holding it from the front and back.

5

**Driver Configuration****For Windows® Users**

Follow the instructions below to configure the printer driver to work with the Lower Tray unit. These instructions are for Windows® 10, but the configuration steps for other Windows versions are similar.

1. Click  > **Windows System** > **Control Panel**. In the **Hardware and Sound** group, click **View devices and printers**.
2. Right-click the **Brother XXXX series** or **Brother XXXX series Printer** icon (where XXXX is your model name) and select **Printer properties**. If printer driver options appear, select your printer driver. The printer properties dialog box appears.
3. Click the **Device Settings** tab, and then click **Auto Detect**. Once the Lower Tray unit and paper size have been detected, then click **Apply**. (If **Auto Detect** is not available, manually add the Lower Tray unit. In **Available Options** select the tray(s) you have installed, click **Add**, and then click **Apply**.)

**For Macintosh Users**

The printer driver is already configured for use with the Lower Tray unit. No additional steps are required.

**NOTE**

Set the paper size, paper type and tray settings for the Lower Tray unit using the control panel or Touchscreen after installing the Lower Tray unit. (For more information, see your model's *Online User's Guide*.)

## [ Deutsch ]

**WARNUNG**

Achten Sie darauf, dass Sie sich nicht die Finger einklemmen, wenn Sie das Gerät absetzen. Tragen Sie das Gerät KEINESFALLS mit der installierten unteren Papierzufuhr. Andernfalls können Sie sich verletzen oder das Gerät beschädigen, da die untere Papierzufuhr nicht fest am Gerät befestigt ist.


**Für HL-L3300CDW-, MFC- und DCP-Modelle:**

Um mögliche Verletzungen zu vermeiden, sollte das Gerät von mindestens zwei Personen angehoben werden, die es vorne und hinten festhalten.

5

**Treiberkonfiguration****Für Windows®-Benutzer**

Gehen Sie wie folgt vor, um den Druckertreiber für die untere Papierzufuhr zu konfigurieren. Diese Anweisungen gelten für Windows® 10, aber die Konfigurationsschritte für andere Windows-Versionen sind ähnlich.

1. Klicken Sie auf  > **Windows-System** > **Systemsteuerung**. Klicken Sie in der Gruppe **Hardware und Sound** auf **Geräte und Drucker anzeigen**.
2. Klicken Sie mit der rechten Maustaste auf das Symbol **Brother XXXX series** oder **Brother XXXX series Printer** (wobei XXXX für den Namen Ihres Modells steht) und wählen Sie dann **Druckereigenschaften**. Wenn die Druckertreiberoptionen angezeigt werden, wählen Sie Ihren Druckertreiber aus. Das Druckereinstellungen-Dialogfeld wird angezeigt.
3. Klicken Sie auf die Registerkarte **Geräteeinstellungen** und dann auf **Autom. Erfassen**. Nachdem die untere Papierzufuhr und das Papierformat erkannt wurden, klicken Sie auf **Übernehmen**. (Wenn **Autom. Erfassen** nicht verfügbar ist, fügen Sie die untere Papierzufuhr manuell hinzu. Wählen Sie in **Verfügbare Optionen** die Zufuhren, die Sie installiert haben, und klicken Sie auf **Hinzufügen** und dann **Übernehmen**.)

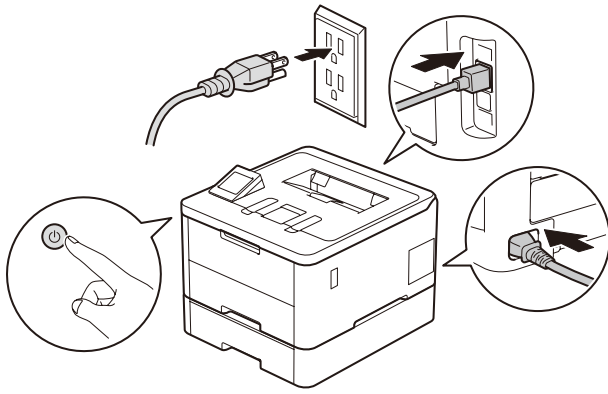
**Für Macintosh-Benutzer**

Der Druckertreiber ist bereits für die Verwendung mit der unteren Papierzufuhr konfiguriert. Es sind keine weiteren Schritte erforderlich.

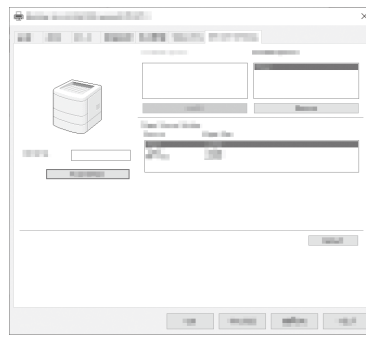
**HINWEIS**

Stellen Sie nach der Installation der unteren Papierzufuhr das Papierformat, den Papiertyp und die Kassetteneinstellungen für die untere Papierzufuhr über die Systemsteuerung oder den Touchscreen ein. (Weitere Informationen finden Sie im *Online-Benutzerhandbuch* für Ihr Modell.)

3



4



Windows® users only: Go to step **5** to configure the Printer Driver.

Nur Windows®-Benutzer: Gehen Sie zu Schritt **5**, um den Druckertreiber zu konfigurieren.

Utilisateurs Windows® uniquement : Passez à l'étape **5** pour configurer le pilote d'imprimante.

Alleen voor gebruikers van Windows®: Ga naar stap **5** om de printerdriver te configureren.

### [ Français ]

#### AVERTISSEMENT

Veillez à ne pas vous coincer les doigts quand vous l'installez. NE transportez PAS l'appareil avec le module bac inférieur. Vous risquez de vous blesser ou d'endommager l'appareil car le module bac inférieur n'est pas fixé solidement.

**Pour les modèles HL-L3300CDW, MFC et DCP :**

Pour éviter toute blessure corporelle, deux personnes minimum sont nécessaires pour soulever l'appareil, qui doit être saisi par l'avant et l'arrière.

5

#### Configuration du pilote

**Pour les utilisateurs Windows®**

Suivez les instructions ci-après pour configurer le pilote d'imprimante afin que l'appareil fonctionne avec le module bac inférieur. Ces instructions sont destinées à Windows® 10, mais les étapes de configuration pour les autres versions de Windows sont similaires.

1. Cliquez sur > **Système Windows > Panneau de configuration**. Dans le groupe **Matériel et audio**, cliquez sur **Afficher les périphériques et imprimantes**.
2. Cliquez avec le bouton droit sur l'icône **Brother XXXX series** ou **Brother XXXX series Printer** (où XXXX est le nom de votre modèle), puis sélectionnez **Propriétés de l'imprimante**. Si les options de pilote d'imprimante s'affichent, sélectionnez votre pilote d'imprimante. La boîte de dialogue des propriétés de l'imprimante s'affiche.
3. Cliquez sur l'onglet **Paramètres du périphérique**, puis sur **Auto détection**. Une fois le bac inférieur et le format du papier détectés, cliquez sur **Appliquer**. (Si **Auto détection** n'est pas disponible, ajoutez manuellement le module bac inférieur. Dans **Options disponibles**, sélectionnez le(s) bac(s) que vous avez installé(s), cliquez sur **Ajouter**, puis sur **Appliquer**.)

**Pour les utilisateurs Macintosh**

Le pilote d'imprimante est déjà configuré pour une utilisation avec le module bac inférieur. Aucune étape supplémentaire n'est requise.

#### REMARQUE

Définissez le format et le type de papier ainsi que les paramètres du module bac inférieur via le panneau de configuration ou l'écran tactile après l'installation du module bac inférieur. (Pour plus d'informations, consultez le *Guide utilisateur en ligne* de votre modèle.)

### [ Nederlands ]

#### WAARSCHUWING

Zorg ervoor dat uw vingers niet bekneld raken wanneer u het apparaat neerzet. Draag het apparaat NIET aan de onderste lade. U kunt gewond raken of schade veroorzaken aan het apparaat omdat de onderste lade niet stevig vastzit aan het apparaat.

**Voor de HL-L3300CDW en MFC- en DCP-modellen:**

Om mogelijk letsel te voorkomen, moeten ten minste twee personen het apparaat opheffen door het aan de voor- en achterzijde vast te houden.

5

#### Configuratie van de driver

**Voor Windows®-gebruikers**

Volg de onderstaande instructies om het printerstuurprogramma in te stellen voor de onderste lade. Deze instructies zijn voor Windows® 10, maar de configuratiestappen voor andere Windows-versies zijn vergelijkbaar.

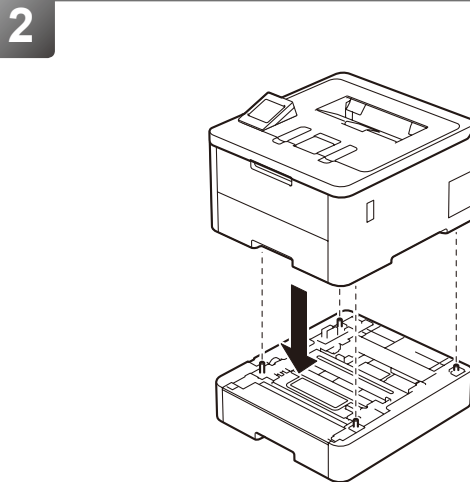
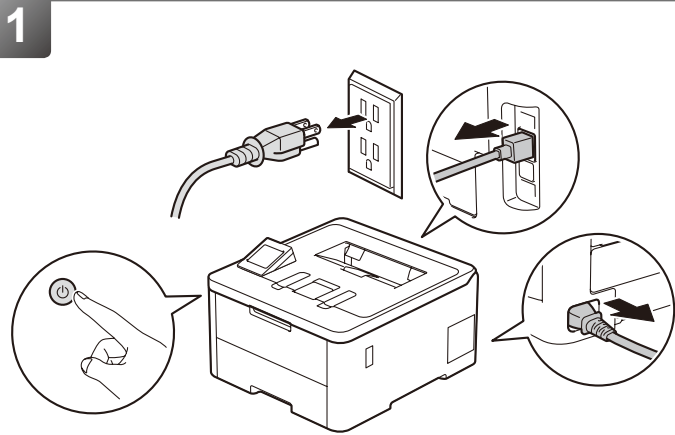
1. Klik op > **Windows-Systeem > Configuratiescherm**. Klik in de groep **Hardware en geluiden** op **Apparaten en printers weergeven**.
2. Klik met de rechtermuisknop op het pictogram **Brother XXXX series** of **Brother XXXX series Printer** (waarbij XXXX voor uw modelnaam staat) en selecteer **Eigenschappen van printer**. Als de opties voor de printerdriver verschijnen, selecteert u uw printerdriver. Het dialoogvenster met de printereigenschappen wordt weergegeven.
3. Klik op het tabblad **Apparaatinstellingen** en klik vervolgens op **Autom. waarnemen**. Klik zodra de onderste lade en het papierformaat zijn gedetecteerd op **Toepassen**. (Als **Autom. waarnemen** niet beschikbaar is, moet u de onderste lade handmatig toevoegen. Selecteer de lade(s) die geïnstalleerd zijn bij **Beschikbare opties** en klik op **Toevoegen** en daarna op **Toepassen**.)

**Voor Macintosh-gebruikers**

De printerdriver is al geconfigureerd voor gebruik met de onderste lade. Er zijn geen bijkomende stappen nodig.

#### OPMERKING

Stel het papierformaat, de papiersoort en de lade-instellingen voor de onderste lade in met het configuratiescherm of het touchscreen na installatie van de onderste lade. (Raadpleeg voor meer informatie de *Online Gebruikershandleiding* van uw model.)



[ Italiano ]

### AVVERTENZA

Attenzione a non pizzicare le dita quando si ripone la macchina. NON trasportare la macchina con l'unità vassoio inferiore installata. Ciò potrebbe causare lesioni personali o danni alla macchina, poiché l'unità vassoio inferiore non è fissata saldamente alla macchina.

**Per i modelli HL-L3300CDW, MFC e DCP:**

Per evitare infortuni, è opportuno che almeno due persone sollevino la macchina afferrandola dal lato anteriore e posteriore.

### 5 Configurazione driver

#### Per utenti Windows®

Seguire le istruzioni riportate di seguito per configurare il driver della stampante per l'utilizzo con l'unità vassoio inferiore. Queste istruzioni fanno riferimento a Windows® 10, ma la procedura di configurazione per altre versioni di Windows è simile.

1. Fare clic su > **Sistema Windows** > **Pannello di controllo**. Nel gruppo **Hardware e suoni**, fare clic su **Visualizza dispositivi e stampanti**.
2. Fare clic con il tasto destro sull'icona **Brother XXXX series** o **Brother XXXX series Printer** (dove XXXX è il nome del modello) e selezionare **Proprietà stampante**. Se vengono visualizzate opzioni per il driver stampante, selezionare il driver appropriato. Viene visualizzata la finestra di dialogo con le proprietà della stampante.
3. Fare clic sulla scheda **Impostazioni periferica**, quindi fare clic su **Rilevamento automatico**. Una volta rilevati unità vassoio inferiore e formato carta, fare clic su **Applica**. (Se l'opzione **Rilevamento automatico** non è disponibile, è possibile aggiungere l'unità vassoio inferiore manualmente. In **Opzioni disponibili** selezionare i vassoi installati, fare clic su **Aggiungi**, quindi fare clic su **Applica**.)

#### Per utenti Macintosh

Il driver della stampante è già configurato per l'utilizzo con l'unità vassoio inferiore. Non sono necessarie ulteriori procedure.

#### NOTA

Impostare il formato carta per l'unità vassoio inferiore utilizzando il pannello dei comandi o il touchscreen dopo aver installato l'unità vassoio inferiore. (Per maggiori informazioni, vedere la *Guida utente in linea* del modello in dotazione.)

[ Español ]

### ADVERTENCIA

Tenga cuidado de no pillarse los dedos cuando deposite el equipo. NO transporte el equipo si la unidad de bandeja inferior está instalada. Si lo hace, podría sufrir lesiones o provocar daños en el equipo, ya que la unidad de bandeja inferior no está fijada al equipo.

**Para modelos HL-L3300CDW, MFC y DCP:**

Para evitar posibles lesiones, al menos dos personas deben levantar el equipo sujetándolo por la parte delantera y trasera.

### 5 Configuración del controlador

#### Para usuarios de Windows®

Siga las instrucciones a continuación para configurar el controlador de impresora y permitir que funcione con la unidad de bandeja inferior. Estas instrucciones corresponden al sistema Windows® 10; no obstante, los pasos de configuración para otras versiones de Windows son similares.

1. Haga clic en > **Sistema de Windows** > **Panel de control**. En el grupo **Hardware y sonido**, haga clic en **Ver dispositivos e impresoras**.
2. Haga clic con el botón derecho en el icono **Brother XXXX series** o **Brother XXXX series Printer** (XXXX es el nombre de su modelo) y seleccione **Propiedades de impresora**. Si aparecen las opciones del controlador de impresora, seleccione el controlador de su impresora. Aparecerá el cuadro de diálogo de las propiedades de la impresora.
3. Haga clic en la pestaña **Configuración de dispositivo** y, a continuación, pulse **Detectar automáticamente**. Cuando se hayan detectado la unidad de bandeja inferior y el tamaño de papel, haga clic en **Aplicar**. (Si **Detectar automáticamente** no está disponible, deberá añadir manualmente la unidad de bandeja inferior. En **Opciones disponibles** seleccione la/s bandeja/s que ha instalado, haga clic en **Añadir** y, a continuación, haga clic en **Aplicar**.)

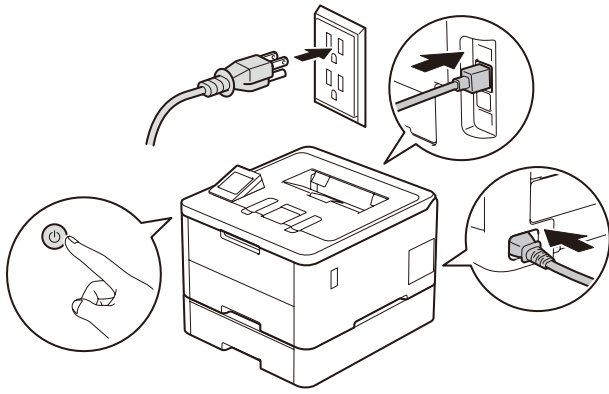
#### Para usuarios de Macintosh

El controlador de impresora ya está configurado para su uso con la unidad de bandeja inferior. No se requieren pasos adicionales.

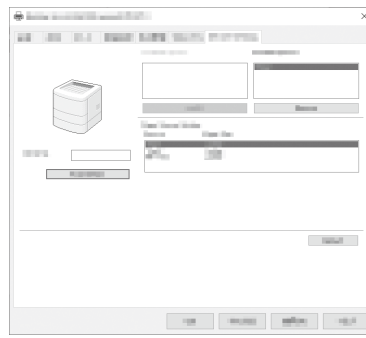
#### NOTA

Establezca el tamaño de papel, el tipo de papel y la configuración de la bandeja para la unidad de bandeja inferior desde el panel de control o desde la pantalla táctil tras instalar la unidad de bandeja inferior. (Para obtener más información, consulte la *Guía del usuario online* de su modelo.)

3



4



Solo utenti Windows®: Vedere il punto **5** per configurare il driver della stampante.

Solo para usuarios de Windows®: Vaya al paso **5** para configurar el controlador de impresora.

Apenas utilizadores do Windows®: Avance para o passo **5** para configurar o controlador da impressora.

Kun brugere af Windows®: Gå til trin **5** for at konfigurere printerdriveren.

### [Português]

#### AVERTÊNCIA

Tenha cuidado para não trilhar os dedos quando pousar o equipamento. NÃO transporte o equipamento com a gaveta inferior. Pode ferir-se ou causar danos no equipamento, porque a gaveta inferior não está fixada ao equipamento.

#### Modelos HL-L3300CDW, MFC e DCP:

Para evitar possíveis ferimentos, o equipamento deve ser levantado pelo menos por duas pessoas, uma a segurá-lo à frente e outra a segurá-lo atrás.

5

#### Configuração do controlador

##### Para utilizadores do Windows®

Siga as instruções para configurar o controlador da impressora de forma a poder utilizá-lo com a bandeja inferior. Estas instruções aplicam-se ao Windows® 10, mas os passos de configuração para outras versões do Windows são idênticos.

1. Clique em > **Sistema Windows > Painel de Controlo**. No grupo **Hardware e Som**, clique em **Ver dispositivos e impressoras**.
2. Clique com o botão direito do rato no ícone **Brother XXXX series** ou **Brother XXXX series Printer** (em que XXXX é o nome do seu modelo) e selecione **Propriedades de impressora**. Se aparecerem as opções de controlador da impressora, selecione o seu controlador da impressora. Aparece a caixa de diálogo de propriedades da impressora.
3. Clique no separador **Definições de dispositivo** e depois clique em **Deteção automática**. Assim que a gaveta inferior e o tamanho do papel forem detetados, clique em **Aplicar**. (Se a **Deteção automática** não estiver disponível, adicione a gaveta inferior manualmente. Em **Opções disponíveis**, selecione a(s) bandeja(s) que instalou, clique em **Adicionar** e depois clique em **Aplicar**.)

##### Para utilizadores de Macintosh

O controlador da impressora já está configurado para utilização com a bandeja inferior. Não são necessários outros passos.

#### NOTA

Defina o tamanho do papel, o tipo de papel e as configurações da gaveta inferior utilizando o painel de controlo ou o ecrã tátil depois de instalar a gaveta inferior. (Para obter mais informações, consulte o *Guia On-line do Utilizador* do seu modelo.)

### [Dansk]

#### ADVARSEL

Pas på ikke at få fingrene i klemme, når maskinen sættes ned. Bær IKKE maskinen i den nederste bakke. Du kan komme til skade eller beskadige maskinen, fordi den nederste bakke ikke er fastmonteret på maskinen.

#### For model HL-L3300CDW, MFC og DCP:

For at forhindre risikoen for tilskadekomst skal maskinen løftes af mindst to personer, én i den forreste og én i den bageste ende.

5

#### Driverkonfiguration

##### Til brugere af Windows®

Følg vejledningen herunder for at konfigurere printerdriveren til at arbejde med den nederste bakke. Denne vejledning gælder Windows® 10, men konfigurationstrinnene for andre Windows-versioner er de samme.

1. Klik på > **Windows System > Kontrolpanel**. Klik på **Vis enheder og printere** i gruppen **Hardware og lyd**.
2. Højreklik på ikonet for **Brother XXXX series** eller **Brother XXXX series Printer** (hvor XXXX er navnet på din model), og vælg **Printeregenskaber**. Hvis indstillinger for printerdriveren vises, skal du vælge din printerdriver. Dialogboksen **Printeregenskaber** vises.
3. Klik på fanen **Enhedsindstillinger**, og klik derefter på **Autogenkend**. Klik på **Anvend**, når den nederste bakke og papirstørrelsen er registreret. (Tilføj den nederste bakke manuelt, hvis **Autogenkend** ikke er tilgængelig. Vælg den/de bakker, du har installeret, i **Tilgængeligt ekstraudstyr**, klik på **Tilføj**, og klik derefter på **Anvend**.)

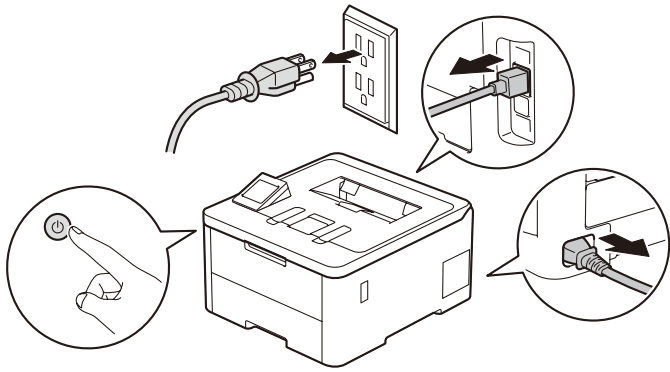
##### Til brugere af Macintosh

Printerdriveren er allerede konfigureret til brug sammen med den nederste bakke. Ingen yderligere trin er påkrævet.

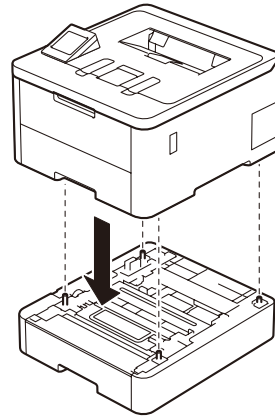
#### BEMÆRK

Indstil papirstørrelse og papirtype, og foretag indstillinger for den nederste bakke ved hjælp af betjeningspanelet eller touchskærmen efter installation af den nederste bakke. (Se den *online brugsanvisning* for din model for at få flere oplysninger).

1



2



[Suomi]

**VAROITUS**

Ole varovainen, etteivät sormet jää puristuksiin, kun lasket laitteen alas. ÄLÄ kanna laitetta alemmasta paperikasettiyksiköstä kiinni pitäen. Voit loukkaantua tai aiheuttaa vahinkoa laitteelle, koska alempi paperikasettiyksikkö ei ole tukevasti kiinni laitteessa.

**HL-L3300CDW-, MFC- ja DCP-mallit:**

Mahdollisen loukkaantumisen välttämiseksi laite on nostettava kahden henkilön voimin pitämällä kiinni tuotteen etu- ja takaosasta.

5

**Ohjainmääritys****Windows®-käyttäjät**

Määritä tulostinohjain toimimaan alemman paperikasettiyksikön kanssa noudattamalla alla olevia ohjeita. Nämä ohjeet koskevat Windows® 10 -käyttöjärjestelmää, mutta määritysvaiheet muille Windows-versioille ovat samankaltaiset.

1. Napsauta > **Windows-järjestelmä** > **Ohjauspaneeli**. Valitse **Laitteisto ja äännet** -ryhmästä **Näytä laitteet ja tulostimet**.
2. Napsauta hiiren oikealla painikkeella **Brother XXXX series-** tai **Brother XXXX series Printer** -kuvaketta (XXXX on oman laitemallisi nimi) ja valitse **Tulostimen ominaisuudet**. Jos tulostinohjainvalinnat tulevat näkyviin valitse tulostinohjaimesi. Tulostimen ominaisuuksien valintaikkuna tulee esiin.
3. Napsauta **Laitteen asetukset** -välilehteä ja valitse sitten **Autom. tunnistus**. Kun alempi paperikasettiyksikkö ja paperin koko on tunnistettu, valitse **Käytä**. (Jos **Autom. tunnistus** ei ole käytettävissä, lisää alempi paperikasettiyksikkö manuaalisesti. Valitse **Käytettävissä** -kohdasta asentamasi paperikasetit, napsauta **Lisää** ja sen jälkeen **Käytä**.)

**Macintosh-käyttäjät**

Tulostinohjain on jo määritetty käytettäväksi alemman paperikasettiyksikön kanssa. Lisätoimia ei vaadita.

**VINKKI**

Määritä alemman paperikasettiyksikön paperikoko-, paperityyppi- ja paperikasettiasetukset ohjauspaneelissa tai kosketusnäytöllä alemman paperikasettiyksikön asennuksen jälkeen. (Lisätietoja on oman laitemallisi *Online-käyttöoppaassa*.)

[ Norsk ]

**ADVARSEL**

Pass på så du ikke klemmer fingrene når du setter ned maskinen. IKKE løft maskinen sammen med den nedre skuffenheten. Du skade deg selv eller maskinen ettersom den nedre skuffenheten ikke er skikkelig festet til maskinen.

**For HL-L3300CDW-, MFC- og DCP-modeller:**

For å unngå fare for personskade bør maskinen løftes av minst to personer som holder den foran og bak.

5

**Driverkonfigurasjon****For Windows®-brukere**

Følg instruksjonene nedenfor for å konfigurere skriverdriveren til å fungere med den nedre skuffenheten. Disse instruksjonene gjelder for Windows® 10, men konfigurasjonstrinnene er svært like for andre Windows-versjoner.

1. Klikk på > **Windows Systemverktøy** > **Kontrollpanel**. I gruppen **Maskinvare og lyd** klikker du på **Vis enheter og skrivere**.
2. Høyreklikk på **Brother XXXX series-** eller **Brother XXXX series Printer**-ikonet (der XXXX er modellnavnet ditt), og velg **Skriveregenskaper**. Hvis skriverdriveralternativene vises, skal du velge skriverdriveren. Dialogboksen for skrivereregenskaper vises.
3. Klikk på kategorien **Enhetsinnstillinger**, og klikk deretter på **Automatisk registrering**. Når den nedre skuffenheten og papirstørrelsen er registrert, klikker du på **Bruk**. (Hvis **Automatisk registrering** ikke er tilgjengelig, legger du til det nedre magasinet manuelt. I **Tilgjengelig tilleggsutstyr** velger du skuffen/skuffene du har installert, og deretter klikker du på **Legg til og Bruk**.)

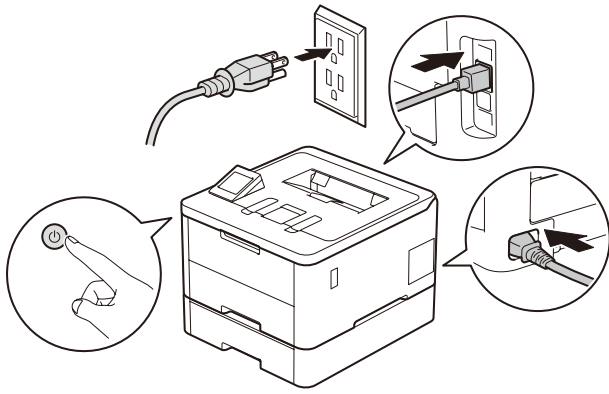
**For Macintosh-brukere**

Skriverdriveren er allerede konfigurert for bruk med den nedre skuffenheten. Du trenger ikke gjøre mer.

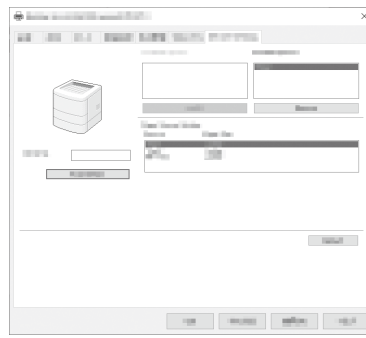
**MERK**

Angi innstillinger for papirstørrelse, papirtype og magasin for det nedre magasinet ved hjelp av kontrollpanelet eller berøringsskjermen etter at du har installert den nedre skuffenheten. (Du finner mer informasjon i modellens *Online brukerveiledning*.)

3



4



Vain Windows®-käyttäjät: Siirry vaiheeseen **5** ja määritä tulostinohjain.

Kun Windows®-brukere: Gå til trinn **5** for å konfigurere skriverdriveren.

Endast Windows®-användare: Gå till steg **5** för att konfigurera skrivardrivrutinen.

Только для пользователей Windows®: Перейдите к шагу **5** для настройки драйвера принтера.

### [ Svenska ]

#### VARNING

Var försiktig så att du inte klämmer dig när du ställer ner maskinen. BÄR INTE maskinen i det nedre facket. Du kan skadas eller åsamka skador på maskinen eftersom det nedre facket inte sitter helt fast i maskinen.

**För modellerna HL-L3300CDW, MFC och DCP:**

Minst två personer bör lyfta maskinen genom att hålla den på var sin sida för att undvika skador.

5

#### Drivrutinskonfiguration

##### För Windows®-användare

Följ instruktionerna nedan för att konfigurera skrivarens drivrutin så att den fungerar med det nedre facket. Dessa instruktioner gäller för Windows® 10, men konfigurationsstegen för andra Windows-versioner är snarlika.

1. Klicka på > **Windows-systemet** > **Kontrollpanelen**. I gruppen **Maskinvara och ljud** klickar du på **Visa enheter och skrivare**.
2. Högerklicka på ikonen **Brother XXXX series** eller **Brother XXXX series Printer** (XXXX anger modellnamnet) och välj **Egenskaper för skrivare**. Om alternativen för skrivardrivrutinen visas ska du välja din skrivardrivrutin. Dialogrutan för skrivaregenskaperna visas.
3. Klicka på fliken **Enhetsinställningar** och klicka sedan på **Automatisk identifiering**. När det nedre facket och pappersstorleken har identifierats klickar du på **Verkställ**. (Om **Automatisk identifiering** inte är tillgängligt lägger du till det nedre facket manuellt. I **Tillgängliga alternativ** väljer du de(t) fack du har installerat, klickar på **Lägg till** och klickar sedan på **Verkställ**.)

##### För Mac-användare

Skrivardrivrutinen är redan konfigurerad att användas med det nedre facket. Inga ytterligare steg krävs.

#### OBS

Ange pappersstorlek, pappestyp och fackinställningar för det nedre facket med kontrollpanelen eller pekskärmen efter att du har installerat det nedre facket. (Mer information finns i *online-bruksanvisningen* för din modell.)

### [ Русский ]

#### ПРЕДУПРЕЖДЕНИЕ

Соблюдайте осторожность, чтобы не повредить пальцы при опускании аппарата. НЕ переносите устройство с нижним лотком. Это может привести к получению травмы или повреждению устройства, так как нижний лоток недостаточно надежно закреплен на устройстве.

**Для моделей HL-L3300CDW, MFC и DCP:**

Во избежание травм переносить устройство должны минимум два человека, взявшись за него спереди и сзади.

5

#### Конфигурация драйвера

##### Для пользователей Windows®

Для настройки драйвера принтера с нижним лотком следуйте инструкциям ниже. Данные инструкции предназначены для Windows® 10, но для настройки на других версиях Windows нужно выполнить примерно те же действия.

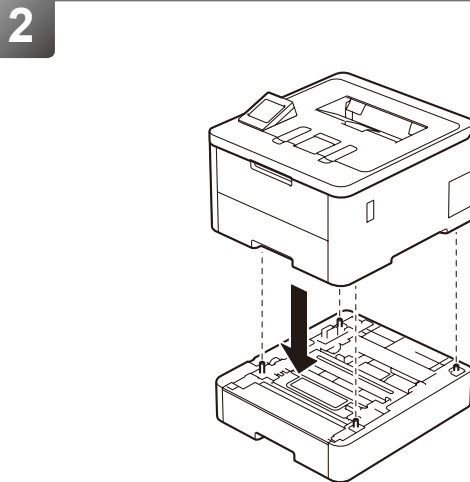
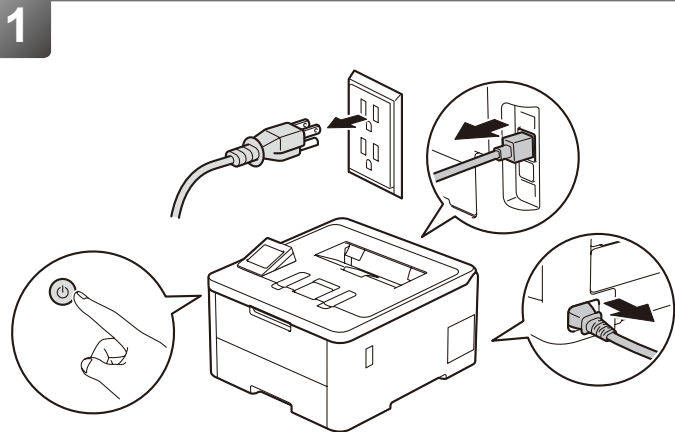
1. Нажмите > **Службные — Windows** > **Панель управления**. В группе **Оборудование и звук** выберите **Просмотр устройств и принтеров**.
2. Правой кнопкой мыши щелкните по значку **Brother XXXX series** или **Brother XXXX series Printer** (где XXXX обозначает название модели) и выберите **Свойства принтера**. Если появятся параметры драйвера принтера, выберите нужный драйвер принтера. Открывается диалоговое окно свойств принтера.
3. Откройте вкладку **Настройки устройства** и нажмите **Автоопределение**. После обнаружения нижнего лотка и определения формата бумаги нажмите **Применить**. (Если функция **Автоопределение** недоступна, добавьте нижний лоток вручную. В окне **Доступные принадлежности** выберите установленный(-ые) лоток(-ки), нажмите **Добавить**, а затем **Применить**.)

##### Для пользователей Macintosh

Драйвер принтера уже настроен для использования с нижним лотком. Не требуются никакие дополнительные действия.

#### ПРИМЕЧАНИЕ

После установки нижнего лотка потребуются задать формат и тип бумаги, а также параметры нижнего лотка на панели управления или с помощью сенсорного экрана. (Дополнительные сведения см. в *Интерактивном руководстве пользователя* к вашей модели.)



## [ Čeština ]

### VAROVÁNÍ

Při pokládání přístroje buďte opatrní, abyste si nepřiskřípli prsty. **NEPŘENÁŠEJTE** přístroj se spodním zásobníkem. Mohli byste se poranit nebo způsobit poškození přístroje, protože spodní zásobník není k přístroji stabilně připevněn.

**Pro modely HL-L3300CDW, MFC a DCP:**

Aby nedošlo ke zranění, měly by přístroj zvedat nejméně dvě osoby a držet ho za přední a zadní stranu.

## 5 Konfigurace ovladače

### Pro uživatele systému Windows®

Pomocí pokynů zobrazených níže nakonfigurujte ovladač tiskárny tak, aby fungoval se spodním zásobníkem. Tyto pokyny jsou platné pro systém Windows® 10, nicméně postup konfigurace pro jiné verze systému Windows je podobný.

1. Klikněte na **Windows** > **Systém Windows** > **Ovládací panely**. Ve skupině **Hardware a zvuk** klikněte na položku **Zobrazit zařízení a tiskárny**.
2. Klikněte pravým tlačítkem na ikonu **Brother XXXX series** nebo **Brother XXXX series Printer** (kde XXXX je název vašeho modelu) a vyberte možnost **Vlastnosti tiskárny**. Pokud se zobrazí možnosti ovladače tiskárny, vyberte svůj ovladač tiskárny. Zobrazí se dialogové okno vlastností tiskárny.
3. Klikněte na kartu **Nastavení zařízení** a poté klikněte na položku **Autodetekce**. Po rozpoznání spodního zásobníku a velikosti papíru klikněte na tlačítko **Použít**. (Pokud funkce **Autodetekce** není dostupná, přidejte spodní zásobník ručně. V položce **Dostupné příslušenství** zvolte zásobník (zásobníky), který/teré jste nainstalovali, klikněte na **Přidat** a poté na **Použít**.)

### Pro uživatele Macintosh

Ovladač tiskárny je již nakonfigurovaný pro použití se spodním zásobníkem. Není třeba provádět žádné další kroky.

### POZNÁMKA

Po instalaci pomocí ovládacího panelu nebo dotykové obrazovky nastavte pro spodní zásobník velikost papíru, typ papíru a nastavení zásobníku. (Více informací naleznete v *Online příručce uživatele* k vašemu modelu.)

## [ Magyar ]

### FIGYELEM

Amikor a készüléket leteszi, ügyeljen arra, hogy az ujjai ne csípődjenek be. NE mozgassa a készüléket az alsó tálcacsészénél fogva. Ezzel sérülést okozhat magának vagy kárt tehet a készülékben, mivel a készülék nincs biztonságosan az alsó tálcacsészéhez rögzítve.

**HL-L3300CDW, MFC, és DCP modellek esetén:**

Az esetleges sérülések elkerülése érdekében legalább két embernek kell megemelnie a készüléket, elöl és hátul megfogva azt.

## 5 Az illesztőprogram beállítása

### Windows® felhasználók esetén

Kövesse az alábbi utasításokat, hogy a nyomtató-illesztőprogramot az alsó tálcacsészég használatához konfigurálja. Ez az útmutató a Windows® 10 rendszerhez készült, de a konfigurációs lépések a többi Windows-verziónál is hasonlóak.

1. Kattintson a **Windows** > **Windows Rendszer** > **Vezérlőpult** lehetőségre. A **Hardver és hang** csoportban kattintson az **Eszközök és nyomtatók megtekintése** lehetőségre.
2. Kattintson a jobb egérgombbal a **Brother XXXX series** vagy a **Brother XXXX series Printer** ikonra (ahol az XXXX az Ön által használt modell nevét jelzi), és válassza a **Nyomtató tulajdonságai** lehetőséget. Ha megjelennek a nyomtató-illesztőprogram opciói, válassza ki a használt nyomtató-illesztőprogramot. Megjelenik a nyomtató tulajdonságainak párbeszédpanele.
3. Kattintson az **Eszközbeállítások** fülre, majd az **Automatikus Felismerés** pontra. Miután az alsó tálcacsészéget és a papírméretet a készülék felismerte, kattintson az **Alkalmaz** lehetőségre. (Ha az **Automatikus Felismerés** nem érhető el, akkor adja hozzá kézzel az alsó tálcacsészéget. Az **Elérhető opciók** részben válassza ki a telepített tálcá(ka)t, kattintson a **Hozzáad**, majd az **Alkalmaz** lehetőségre.)

### Macintosh felhasználók

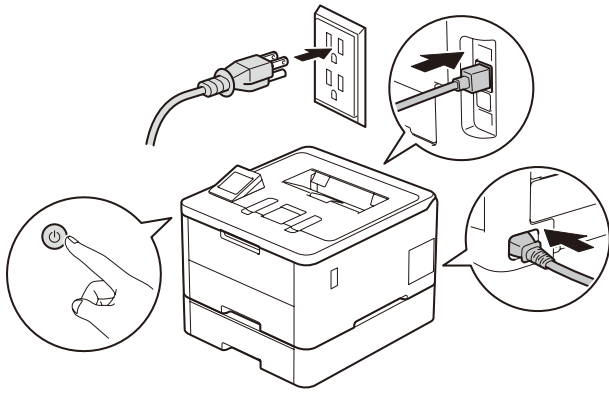
A nyomtató-illesztőprogram konfigurálása az alsó tálcacsészég használatához már megtörtént. Nem kell további lépéseket tennie.

### MEGJEGYZÉS

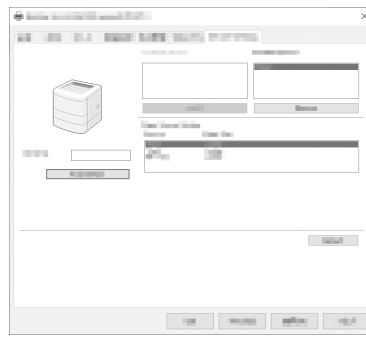
Az alsó tálcá beszerelése után a vezérlőpult vagy érintőképernyő használatával állítsa be a papírméretet, papírtípust és tálcabeállításokat az alsó tálcacsészéghez. (Az Ön által használt modellre vonatkozó további információkért lásd az *Online használati útmutatót*.)



3



4



Pouze pro uživatele systému Windows®: Přejděte na krok 5 a nakonfigurujte ovladač tiskárny.

Csak Windows® felhasználók esetén: Lépjen az 5. lépésre a nyomtató-illesztőprogram konfigurálásához.

Tylko użytkownicy systemu Windows®: Przejdź do kroku 5, aby skonfigurować sterownik drukarki.

Само за потребители на Windows®: Преминете към стъпка 5, за да конфигурирате драйвера на принтера.

[ Polski ]

**OSTRZEŻENIE**

Należy uważać, aby nie przyskrzytnić palców przy opuszczaniu urządzenia. NIE przenosić urządzenia z zespołem tacy dolnej. Mogłoby to doprowadzić do obrażeń lub uszkodzenia urządzenia, ponieważ zespół tacy dolnej nie jest na stałe przymocowany do urządzenia.

**Dla modeli HL-L3300CDW, MFC i DCP:**

Aby uniknąć obrażeń urządzenie powinny podnosić co najmniej dwie osoby, trzymając je od przodu i od tyłu.

5

**Konfiguracja sterownika**

**Dla użytkowników systemu Windows®**

Postępuj zgodnie z poniższymi instrukcjami, aby skonfigurować sterownik drukarki do pracy z zespołem tacy dolnej. Poniższe instrukcje są przeznaczone dla systemu Windows® 10, jednak czynności w zakresie konfiguracji w innych wersjach systemu Windows są podobne.

1. Kliknij > **System Windows > Panel sterowania**. W grupie **Sprzęt i dźwięk** kliknij **Wyświetl urządzenia i drukarki**.
2. Kliknij prawym przyciskiem myszy ikonę **Brother XXXX series** lub **Brother XXXX series Printer** (gdzie XXXX to nazwa posiadanego przez Ciebie modelu) i wybierz **Właściwości drukarki**. Po wyświetleniu opcji sterowników drukarki wybierz sterownik drukarki. Wyświetlone zostanie okno dialogowe właściwości drukarki.
3. Kliknij kartę **Ustawienia urządzenia**, a następnie kliknij **Auto Detekcja**. Po wykryciu zespołu tacy dolnej i rozmiaru papieru kliknij przycisk **Zastosuj**. (Jeśli **Auto Detekcja** nie jest dostępna, dodaj ręcznie zespół tacy dolnej. W ustawieniu **Dostępne opcje** wybierz zainstalowaną(-e) tacę(-e), kliknij **Dodaj**, a następnie kliknij przycisk **Zastosuj**.)

**Dla użytkowników systemu Macintosh**

Sterownik drukarki jest już skonfigurowany do użytku z zespołem tacy dolnej. Nie są wymagane żadne dodatkowe czynności.

**INFORMACJA**

Ustaw rozmiar papieru, typ papieru i ustawienia dla zespołu tacy dolnej za pomocą panelu sterowania lub ekranu dotykowego po zainstalowaniu zespołu tacy dolnej. (Więcej informacji zawiera *Podręcznik Użytkownika Online* dotyczący posiadanego modelu.)

[ Български ]

**ПРЕДУПРЕЖДЕНИЕ**

Внимавайте да не притиснете пръстите си, когато оставяте устройството. НЕ носете устройството заедно с модула на долната тава. Може да се нараните или да причините материални щети на устройството, тъй като модулът на долната тава не е здраво прикрепен към него.

**За модели HL-L3300CDW, MFC и DCP:**

За да се предотвратят възможни наранявания, поне двама души трябва да повдигат устройството, като го държат отпред и отзад.

5

**Конфигуриране на драйвер**

**За потребители на Windows®**

Следвайте инструкциите по-долу, за да конфигурирате драйвера на принтера за работа с модула на долната тава. Тези инструкции са за Windows® 10, но стъпките за конфигуриране при другите версии на Windows са подобни.

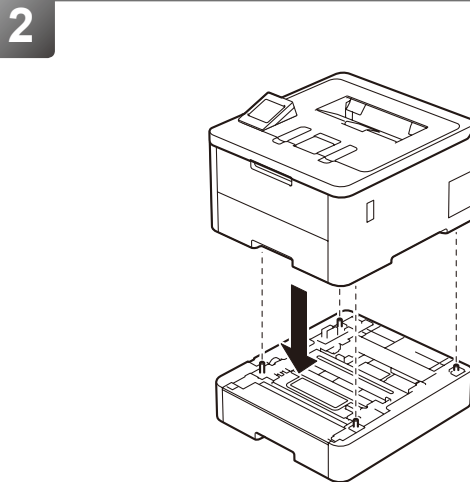
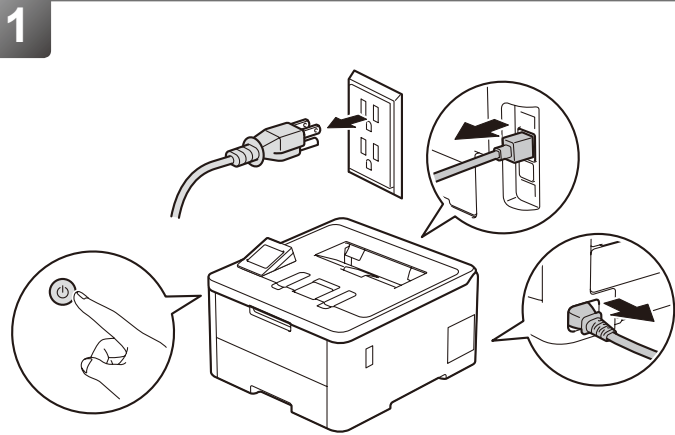
1. Щракнете върху > **Система на Windows > Контролен панел**. В групата **Хардуер и звук** щракнете върху **Преглед на устройствата и принтери**.
2. Щракнете с десния бутон върху **Brother XXXX series** или иконата на **Brother XXXX series Printer** (където XXXX е наименованието на вашия модел) и изберете **Свойства на принтера**. Ако се появят опции за драйвер за принтер, изберете вашия драйвер за принтер. Показва се диалоговият прозорец с характеристики на принтера.
3. Щракнете върху раздела **Настройки на устройството** и след това щракнете върху **Автомат. разпознаване**. Когато модулът на долната тава и размерът на хартията бъдат разпознати, щракнете върху **Приложи**. (Ако **Автомат. разпознаване** не е налично, добавете ръчно модула на долната тава. В **Налични опции** изберете тавата(тавите), която(които) сте монтирали, щракнете върху **Добавяне** и след това щракнете върху **Приложи**.)

**За потребители на Macintosh**

Драйверът на принтера вече е конфигуриран за използване с модула на долната тава. Не се изискват допълнителни действия.

**ЗАБЕЛЕЖКА**

Задайте размера на хартията, типа хартия и настройките за модула на долната тава чрез контролния панел или сензорния екран, след като монтирате модула на долната тава. (За повече информация прегледайте *Онлайн ръководството за потребителя* за вашия модел.)



## [ Română ]

### AVERTIZARE

Aveți grijă să nu vă prindeți degetele sub aparat atunci când îl așezați jos. NU transportați aparatul cu unitatea tăvii inferioare. Vă puteți răni sau cauza deteriorarea aparatului deoarece unitatea tăvii inferioare nu este bine fixată pe aparat.

**Pentru modelele HL-L3300CDW, MFC și DCP:**

Pentru a preveni posibilele accidente, cel puțin două persoane trebuie să ridice aparatul susținându-l din față și din spate.

## 5 Configurarea driverului

### Pentru utilizatorii Windows®

Urmați instrucțiunile de mai jos pentru a configura driverul imprimantei astfel încât acesta să lucreze cu unitatea tăvii inferioare. Aceste instrucțiuni sunt pentru Windows® 10, însă pașii de configurare pentru alte versiuni ale Windows sunt similari.

1. Faceți clic pe **[Start]** > **Sistem Windows** > **Panou de control**. În grupul **Hardware și sunete**, faceți clic pe **Vizualizați dispozitive și imprimante**.
2. Faceți clic dreapta pe pictograma **Brother XXXX series** sau **Brother XXXX series Printer** (unde XXXX este numele modelului dumneavoastră) și selectați **Proprietăți imprimantă**. Dacă pe ecran sunt afișate opțiunile driverului de imprimantă, selectați driverul de imprimantă. Se afișează caseta de dialog cu proprietățile imprimantei.
3. Faceți clic pe fila **Setări dispozitiv**, iar apoi faceți clic pe **Detectare Automată**. După ce unitatea tăvii inferioare și formatul hârtiei au fost detectate, faceți clic pe **Se aplică**. (Dacă opțiunea **Detectare Automată** nu este disponibilă, adăugați manual unitatea tăvii inferioare. Din **Opțiuni Disponibile** selectați tava (tăvile) instalată(e), faceți clic pe **Adaugă** și apoi faceți clic pe **Se aplică**.)

### Pentru utilizatorii Macintosh

Driverul imprimantei este deja configurat pentru a fi utilizat cu unitatea tăvii inferioare. Nu este necesară efectuarea unor pași suplimentari.

### NOTĂ

Folosind panoul de control sau ecranul tactil, setați formatul și tipul de hârtie, precum și setările tăvii pentru unitatea tăvii inferioare, după ce ați montat unitatea tăvii inferioare. (Pentru informații suplimentare, consultați *Ghidul utilizatorului Online* al modelului dumneavoastră.)

## [ Slovensky ]

### VAROVANIE

Pri ukladaní zariadenia na zem dávajte pozor, aby ste si neprevikli prsty. NEPRENÁŠAJTE zariadenie s jednotkou spodného zásobníka. Mohli by ste sa poraniť alebo poškodiť zariadenie, pretože jednotka spodného zásobníka nie je pripevnená k zariadeniu.

**Pre modely HL-L3300CDW, MFC, a DCP:**

Zdvíhať zariadenie by mali minimálne dve osoby tak, že ho budú držať za prednú a zadnú časť, aby sa predišlo možným zraneniam.

## 5 Konfigurácia ovládača

### Pre používateľov systému Windows®

Podľa nižšie uvedených pokynov nakonfigurujte ovládač tlačiarne tak, aby fungoval s jednotkou spodného zásobníka. Tieto pokyny sú pre Windows® 10, ale postup konfigurácie pre iné verzie systému Windows je podobný.

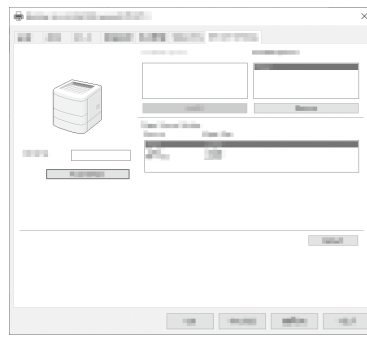
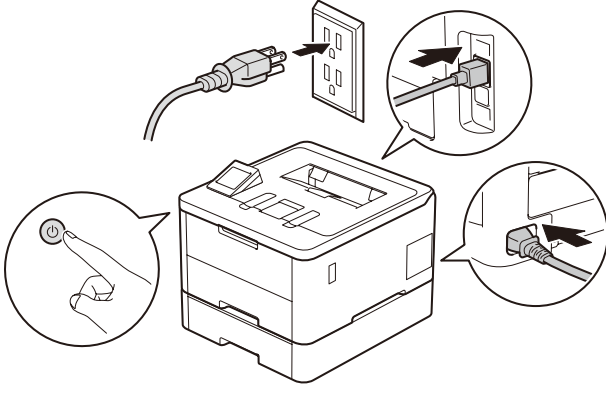
1. Kliknite na **[Start]** > **Systém Windows** > **Ovládací panel**. V položke **Hardvér a zvuk** kliknite na možnosť **Zobrazit zariadenia a tlačiarne**.
2. Kliknite pravým tlačidlom myši na ikonu **Brother XXXX series** alebo **Brother XXXX series Printer** (kde XXXX je názov vášho modelu) a vyberte **Vlastnosti tlačiarne**. Ak sa zobrazia voľby ovládača tlačiarne, zvolte váš ovládač tlačiarne. Zobrazí sa dialógové okno vlastností tlačiarne.
3. Kliknite na kartu **Nastavenie zariadenia** a potom kliknite na **Automaticky zistiť**. Po nájdení jednotky spodného zásobníka a veľkosti papiera kliknite na tlačidlo **Použiť**. (Ak možnosť **Automaticky zistiť** nie je dostupná, manuálne pridajte jednotku spodného zásobníka. V časti **Dostupné možnosti** vyberte nainštalované zásobníky, kliknite na **Pridať**, a potom kliknite na **Použiť**.)

### Pre používateľov Macintosh

Ovládač tlačiarne je už nakonfigurovaný na používanie s jednotkou spodného zásobníka papiera. Nevyžadujú sa žiadne ďalšie kroky.

### POZNÁMKA

Po nainštalovaní jednotky spodného zásobníka nastavte pomocou ovládacieho panela alebo dotykového displeja veľkosť papiera, jeho typ a nastavenia jednotky spodného zásobníka. (Viac informácií nájdete v *Online Priručke používateľa*.)



Numai pentru utilizatorii Windows®: Treceți la pasul 5 pentru a configura driverul imprimantei.

Len pre použivateľov OS Windows®: Prejdite na krok 5 a nakonfigurujte ovládač tlačiarne.

Yalnızca Windows® kullanıcıları: Yazıcı Sürücüsünü yapılandırmak için 5 adımına gidin.

لمستخدمي Windows® فقط: انتقل إلى الخطوة 5 لتكوين برنامج تشغيل الطابعة.

### [ Türkçe ]

#### UYARI

Makineyi yere koyarken parmaklarınızı sıkıstırmamaya dikkat edin. Makineyi Alt Çekmece ünitesi ile TAŞIMAYIN. Alt Çekmece ünitesi makineye güvenli bir şekilde takılı olmadığından yaralanabilir veya makineye zarar verebilirsiniz.

**HL-L3300CDW, MFC ve DCP modelleri için:**

Olası yaralanmaları önlemek için en az iki kişi önden ve arkadan tutarak makineyi kaldırmalıdır.

### 5

#### Sürücü Yapılandırması

##### Windows® Kullanıcıları için

Yazıcı sürücüsünü Alt Çekmece ünitesiyle çalışacak şekilde yapılandırmak için aşağıdaki yönergeleri izleyin. Bu yönergeler Windows® 10 içindir, ancak diğer Windows sürümleri için yapılandırma adımları benzerdir.

1. **Windows Sistemi > Denetim Masası** üzerine tıklayın. **Donanım ve Ses** grubunda, **Aygıtları ve yazıcıları görüntüle** üzerine tıklayın.
2. **Brother XXXX series** veya **Brother XXXX series Printer** simgesine sağ tıklayın (burada XXXX model adınızdır) ve **Yazıcı özellikleri** seçimini yapın. Yazıcı sürücüsü seçenekleri görünürse yazıcı sürücünüzü seçin. Yazıcı özellikleri iletişim kutusu görünür.
3. **Aygıt Ayarları** sekmesine ve ardından **Otomatik Bul'a** tıklayın. Alt Çekmece ünitesi ve kağıt boyutu algılandıktan sonra **Uygula**'ya tıklayın. (**Otomatik Bul** kullanılmıyorsa, Alt Çekmece ünitesini elle ekleyin. **Mevcut Seçenekler**'de taktığınız çekmeceleri seçin, **Ekle**'ye ve ardından **Uygula**'ya tıklayın.)

##### Macintosh Kullanıcıları için

Yazıcı sürücüsü zaten Alt Çekmece ünitesiyle kullanılmak üzere yapılandırılmıştır. Ek bir adım gerekmez.

#### NOT

Alt Çekmece ünitesini taktıktan sonra, denetim masasını veya Dokunmatik Ekranı kullanarak Alt Çekmece ünitesi için kağıt boyutu, kağıt türü ve çekmece ayarlarını yapın. (Daha fazla bilgi için modelinizin *Internet Üzerinden Kullanım Kılavuzu*'na bakın.)

### [ عربي ]

#### تحذير

احرص على ألا تعلق أصابعك عند إنزالك للجهاز لأسفل. لا تحمل الجهاز من وحدة الدرج السفلي. قد تلحق بك إصابة أو تتسبب في تلف الجهاز نظرًا لعدم تركيب وحدة الدرج السفلي بإحكام في الجهاز.

للموديلات **HL-L3300CDW**، **MFC**، و**DCP**:

لمنع وقوع الإصابات المحتملة، يجب أن يرفع الجهاز شخصان على الأقل عن طريق إمساكه من الجانب الأمامي والخلفي.

#### تكوين برنامج التشغيل

بالنسبة لمستخدمي نظام التشغيل **Windows®**

### 5

اتبع الإرشادات الواردة أدناه لتكوين برنامج التشغيل للطابعة للعمل لاستخدام وحدة الدرج السفلي. هذه الإرشادات لنظام التشغيل **Windows® 10**، ولكن خطوات التكوين لإصدارات **Windows** الأخرى متطابقة.

1. انقر **Windows** > **لوحة التحكم**. في مجموعة **الأجهزة والصوت**، انقر على **عرض الأجهزة والطابعات**.
2. انقر بزر الماوس الأيمن فوق **Brother XXXX series** أو أيقونة **Brother XXXX series Printer** (حيث XXXX هو اسم الموديل الخاص بك) وحدد **خصائص الطابعة**. في حالة ظهور خيارات برنامج تشغيل الطابعة، حدد برنامج تشغيل الطابعة المستخدم. يظهر مربع الحوار **printer properties** (خصائص الطابعة).
3. انقر على علامة تبويب **إعدادات الجهاز**، ثم انقر على **اكتشاف تلقائي**. بمجرد الكشف عن وحدة الدرج السفلي وحجم الورق، انقر على **تطبيق**. (في حالة عدم توفر **اكتشاف تلقائي**، قم بإضافة وحدة الدرج السفلي يدويًا. في الخيارات المتوفرة حدد الدرج (الأدراج) الذي قمت بتركيبه، ثم انقر **إضافة**، ثم انقر **تطبيق**.)

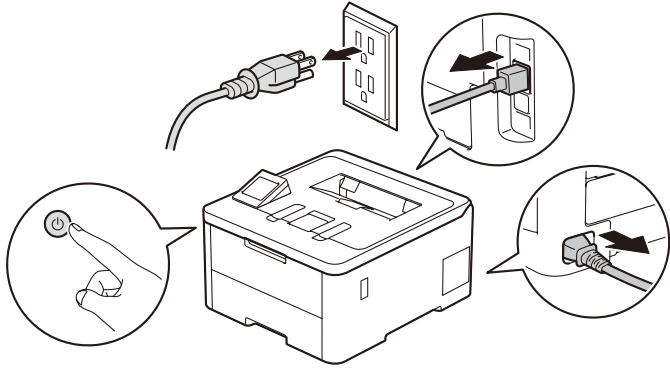
بالنسبة لمستخدمي نظام التشغيل **Macintosh**

تم تكوين برنامج تشغيل الطابعة بالفعل لاستخدامه مع وحدة الدرج السفلي. ولا يلزم إجراء خطوات إضافية.

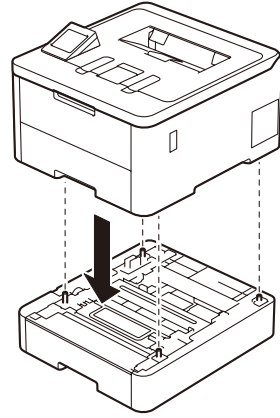
#### ملاحظة

قم بإعداد حجم الورق، ونوع الورق، وإعدادات الدرج لوحدة الدرج السفلي باستخدام لوحة التحكم أو شاشة اللمس بعد تثبيت وحدة الدرج السفلي. (للحصول على المزيد من المعلومات، انظر دليل المستخدم على الإنترنت (*Online User's Guide*) الخاص بالموديل لديك.)

1



2



## [ 繁體中文 ]

### 警告



放下機器時，請小心勿夾傷手指。切勿使用下層紙匣組件來搬運機器。由於下層紙匣組件並未牢固地固定在機器上，可能造成受傷或是機器損壞。

**針對 HL-L3300CDW、MFC 和 DCP 型號：**

為避免受傷，應至少由兩個人從前後兩面合力抬起機器。

5

### 驅動程式設置

**針對 Windows® 使用者：**

請按照下列指示設置印表機驅動程式，以使用下層紙匣組件。以下說明適用於 Windows® 10，但是其他 Windows 版本的設置步驟與此相似。

1. 依次按一下 > **Windows 系統** > **控制台**。在**硬體和音效**群組中，按一下**檢視裝置和印表機**。
2. 在 **Brother XXXX series** 或 **Brother XXXX Printer** 圖示 (其中 XXXX 是您的型號名稱) 上按一下滑鼠右鍵，然後選擇**印表機內容**。如果出現印表機驅動程式選項，選擇您的印表機驅動程式。印表機內容對話方塊將會顯示。
3. 按一下**裝置設定**標籤，再按一下**自動偵測**。偵測到下層紙匣組件及紙張尺寸後，立即按一下**套用**。(如果**自動偵測**不可用，請手動新增下層紙匣組件。在**可用選項**中選擇已安裝的一個或多個紙匣，然後按一下**添加**，再按一下**套用**。)

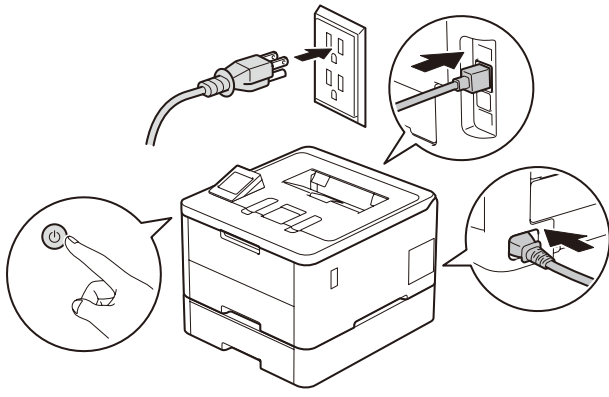
**針對 Macintosh 使用者**

已預先設置印表機驅動程式，可直接使用下層紙匣組件，無需再執行其他步驟。

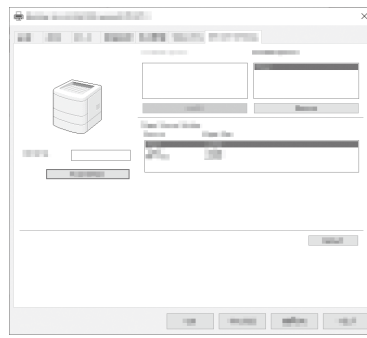
### 提醒

安裝下層紙匣組件後，使用控制面板或觸控式螢幕設置下層紙匣組件的紙張尺寸、紙張類型和紙匣設定。(更多資訊，請參閱您的機器型號的**線上使用說明書**。)

3



4



僅限 Windows® 使用者：請轉到步驟 5 設置印表機驅動程式。

English / Deutsch  
Français / Nederlands

Italiano / Español  
Português / Dansk

Suomi / Norsk  
Svenska / Русский

Čeština / Magyar  
Polski / Български

Română / Slovensky  
Türkçe

繁體中文





