

brother



D02L5K001-00
JPN

HAK110 箔プリンター

安全にお使いいただくために

このたびは本製品をお買い上げいただきまして誠にありがとうございます。
本製品をお使いいただく前に、本書をお読みください。お読みになった後は、いつでも手に取って見るように保管してください。

本製品の使い方は、弊社サポートサイト (support.brother.co.jp) のユーザーズガイドをご覧ください。本製品をお使いになる前に、ユーザーズガイドをよくお読みください。

よくあるご質問 (Q&A) や製品マニュアルは、support.brother.co.jp にアクセスしてください。

ブラザーは本製品の所有者が本書に記載されている指示に従わなかった場合に生じた損害について責任を負わないものとします。

- 点検・調整・修理はコールセンターにご相談ください。
- 本製品が異常な動きをした場合は、電源ボタンを OFF にし、電源コードをコンセントから抜いて、コールセンターにご相談ください。
- 本書の内容は予告なく変更されることがあります。
- 本書の内容の一部または全部を無断で複製・複製することを禁じます。
- 本製品で作成した成果物の使用、故障や修理によるデータの消失や変更、第三者からのクレームなどにより生じた損害や逸失利益について、当社は一切その責任を負いかねますので、あらかじめご了承ください。

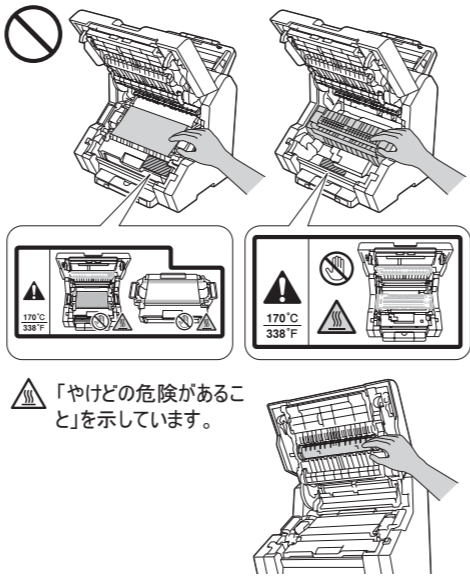
▲ 警告

指示や警告に従わないと、人が死亡または重傷を負う可能性があります。
発煙や発熱、爆発、火災または怪我のリスクを回避するために以下のことを必ず守ってください。

製品

- 本製品をご使用またはお手入れをする前に、本書をお読みください。指示に従わないと、火災、感電、火傷や窒息などによる人身傷害または物的損害のリスクが高まる可能性があります。ブラザーは本製品の所有者が本書に記載されている指示に従わなかった場合に生じた損害について責任を負わないものとします。
- 本製品内部の梱包材を含め、すべての梱包材を取り除く前に、本製品を使用しないでください。火災の危険があります。
- 分解や改造はしないでください。火災や感電の原因となります。
- ご自身で修理はしないでください。カバーを開けたり取り外したりすると、危険な電圧箇所またはその他の危険にさらされ、保証が無効になる場合があります。修理などはコールセンターにご相談ください。
- 温度 10 ~ 32°C、湿度 20 ~ 80%、結露のない場所で使用してください。
- 本製品を直射日光、過度な熱、火気、腐食性ガス、湿度やほこりにさらさないでください。感電、ショートや火災の危険があり、本製品に損害を与えたり、操作できなくなったりすることがあります。
- 暖房器具、エアコン、扇風機や水の近くに本製品を置かないでください。水 (暖房 / エアコン / 換気装置からの結露を含む) が本製品にかかり、ショートや火災の危険があります。
- 本製品が異常に高温になったり、煙が出たり、異臭がした場合、または誤って本製品に液体がかかった場合は、すぐに電源コードをコンセントから抜いて、コールセンターにご相談ください。
- 本製品を落としたり、破損したときは、すぐに電源コードをコンセントから抜いて、コールセンターにご相談ください。そのままご使用になると、感電の原因となります。
- 水やその他の液体、金属物が本製品内部に入った場合は、すぐに電源コードをコンセントから抜いて、コールセンターにご相談ください。
- 内部に紙片が詰まったり、残っているときは本製品を使用しないでください。そのままご使用になると、紙片が定着ユニットと長時間接触することで発火し、火災の原因となります。
- 本製品を清掃する際、可燃性物質、あらゆる種類のスプレー、アルコールやアンモニアを含む有機溶剤 / 液体を使用しないでください。火災の原因となります。製品の掃除のしかたは、ユーザーズガイドをお読みください。

- 化学薬品の近くや化学薬品がこぼれる可能性がある場所に本製品を置かないでください。化学薬品がかかると、火災や感電の危険があります。特にベンゼン・シンナー・除光液・芳香剤などの有機溶剤や液体はプラスチックカバーやケーブルを変形、溶解させ、火災や感電の危険があります。これらまたは他の化学薬品は誤動作や変色の原因となります。
- 本製品を梱包していたビニール袋などは、子供の手の届かないところに保管してください。誤ってかぶると窒息のおそれがあります。
- 心臓ペースメーカーをご使用の方へ：本製品から微弱な電磁波が出ています。心臓ペースメーカーをご使用の方は、異常を感じたら本製品から離れてください。そして、直ちに、医師にご相談ください。
- 本製品を使用した直後は、内部がたいへん熱くなっています。フロントカバーを開けるときは、グレーの部分には絶対に触らないでください。やけどのおそれがあります。本背品の熱が冷めるまでお待ちください。



電源コード

- 本製品は AC100V、50 ~ 60Hz でご使用ください。DC 電源やインバータ (DC-AC 変換装置) を接続して使用しないでください。火災や感電の原因になります。本製品を接続するコンセントが AC 電源または DC 電源のどちらかわからないときは、電気工事士資格をお持ちの方にご相談ください。
- ぬれた手で電源プラグを抜き差ししないでください。感電の原因となります。
- 本製品内部には高電圧電極があります。本製品内部を清掃するときは、必ずコンセントから電源コードを抜いてください。電源コードを抜くときは、コードを引っばらずにプラグの本体 (金属でない部分) を持って抜いてください。火災や感電、故障の原因となります。
- 電源コードの上に物を置かないでください。
- 他の人が電源コードを踏む可能性がある場所に本製品を置かないでください。
- 電源コードが伸びたり、引っ張られたりする場所に本製品を置かないでください。摩耗したり、擦り切れる可能性があります。
- 電源プラグはコンセントに確実に差し込んでください。確実に差し込まないと隙間に水・埃等の異物が入り込み、火災や感電の原因になる可能性があります。電源コードが摩耗または擦り切れている場合は、本機を使用したり、電源コードに触れたりしないでください。電源コードを抜くときは、損傷や擦り切れた部分を触らないでください。
- 本製品を電源コードの上に置かないでください。
- 雷が発生しているときは、本製品に触らないでください。感電の原因となります。
- 同梱されている電源コード以外の電源コードを本製品に使用しないでください。火災や感電の原因となります。ユーザーズガイドに従って正しく設置してください。
- 本製品の電源プラグに液体、金具を落とさないでください。火災や感電の原因となります。
- タコ足配線をしたり、延長コードを使用したりしないでください。火災や感電の原因となります。

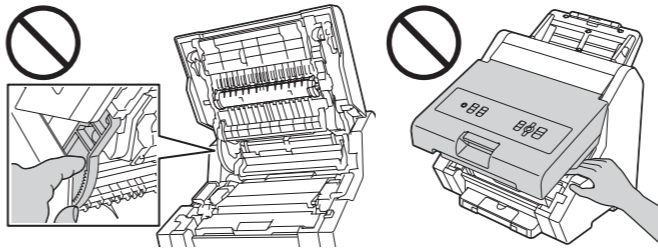
- 電源プラグは定期的にコンセントから抜いて、刃の根元、および刃と刃の間を乾いた布で清掃してください。電源プラグを長期間コンセントに差しただままにしておく、電源プラグの刃の根元にほこりが付着し、ショートして火災になるおそれがあります。
- 万一漏電した場合の感電防止や外部からの電圧 (雷など) がかったとき本製品を守るため、アース端子にアース線を取り付けてください。アース線の接続は、必ず電源コードをコンセントにつなぐ前に行ってください。また、アース線を外すときは、必ず電源ボタンを OFF し、電源コードをコンセントから抜いた後でアース線を外してください。
 - 取り付けられるところ：電源コンセントのアース端子、銅片などを 65 cm 以上、地中に埋めたもの、接地工事 (第 3 種) が行われているアース端子
 - 絶対に取り付けはいけないところ：電話専用アース線、避雷針、ガス管

▲ 注意

指示や警告に従わないと、人が傷害を負う可能性があります。
怪我をしないように以下のことを守ってください。

製品

- 机など振動や衝撃のない平らで水平な安定した場所に設置してください。
- 換気の良い場所に設置してください。
- 怪我をしないように、図に示すところに指や手などはさまないようにしてください。

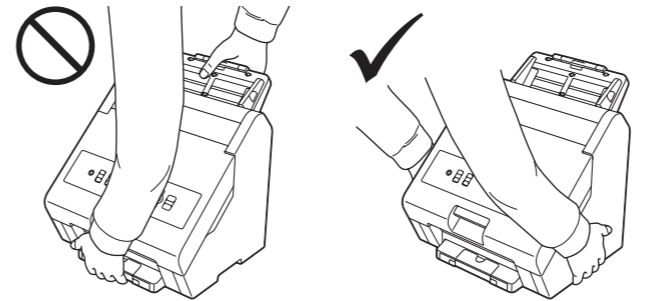


電源コード

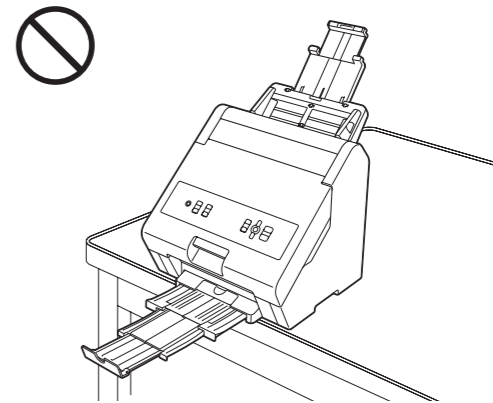
- 長期間ご使用にならないときは、安全のため電源プラグをコンセントから抜いてください。
- 本製品はコンセントの近くに設置してください。非常時は電源コードをコンセントから抜いて、完全に電源を切ってください。
- 用紙の端で手をこすらないでください。用紙の端は薄く鋭利なため、けがをするおそれがあります。

安全な設置場所

- 本製品を持ち上げるときは、本製品の両側にある手をかける部分を使用してください。給紙トレイや排紙トレイを持つと、トレイが外れる場合があります。



- 設置している机や台から、本製品がはみ出さないようにしてください。特に本製品を机や台の端に設置した場合、排紙トレイを開けたままにしないでください。机など振動や衝撃のない平らで水平な安定した場所に設置してください。不安定な場所に設置すると、本製品が落ちて怪我をしたり、本製品が壊れたりするおそれがあります。



重要

指示を無視したり、誤った取り扱いをすると、物的損害の可能性がある内容を示しています。

製品

- 取扱説明書の手順通りに操作しても本製品が正常に動作しないときは、電源プラグをコンセントから抜いてください。
- 廃棄するときは各自自治体のルールに従ってください。

電源コード

壁のスイッチや自動タイマーで制御されるコンセント、大量の電気を使用する大型家庭電化製品やその他の機器と同じ回路に本製品を接続しないでください。電力供給が中断する可能性があります。電力供給が中断されると本製品のメモリーから情報が削除される可能性があります。また電源の再投入を繰り返すと製品にダメージを与えることがあります。

警告ラベル

本製品に貼られている注意・警告ラベルははがさないでください。