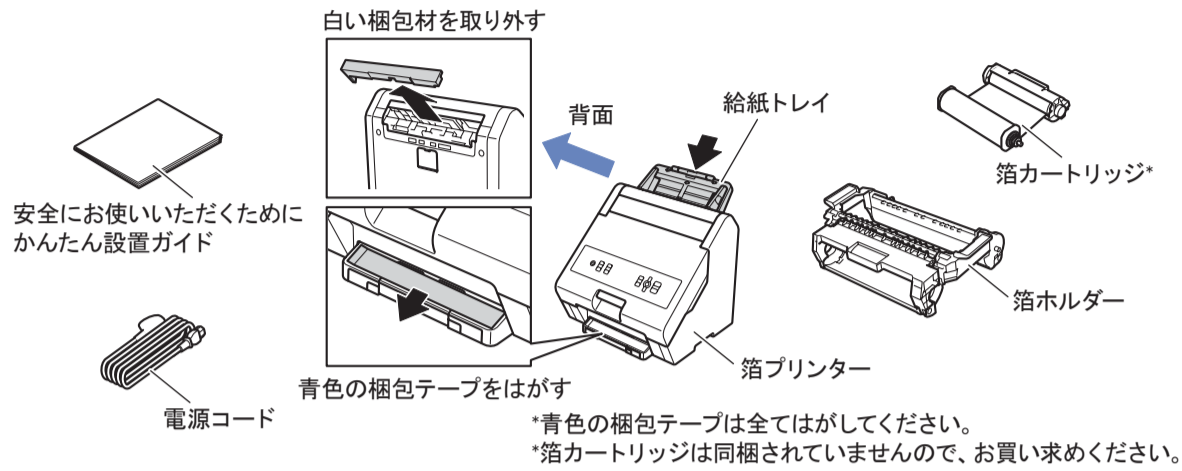


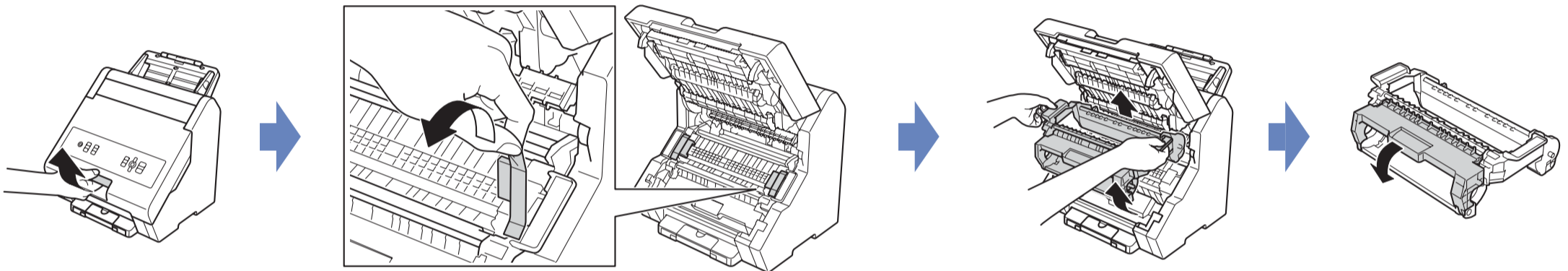
HAK110

はじめに「安全にお使いいただくために」をお読みください。
その後「かんたん設置ガイド」をお読みにになり、正しく設置してください。

1 付属品を確認する



2 箔カートリッジを取り付ける

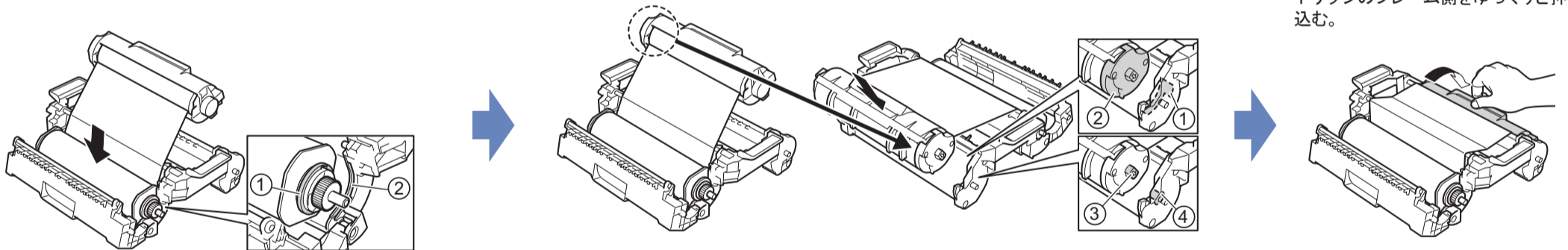


箔カートリッジを箔ホルダーに装着する。

①を②の溝に合わせる。

②を①の位置に合わせ、③を④の溝に入れる。

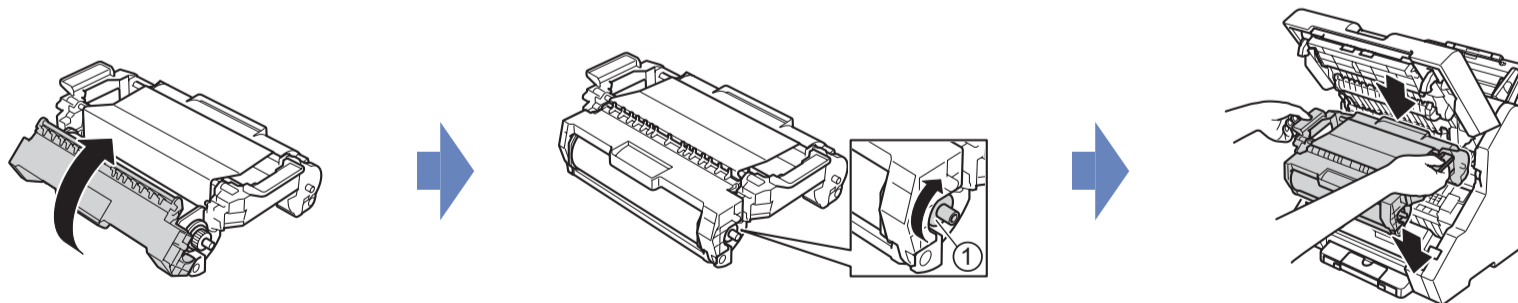
所定の位置に固定されるまで、箔カートリッジのフレーム側をゆっくりと押し込む。



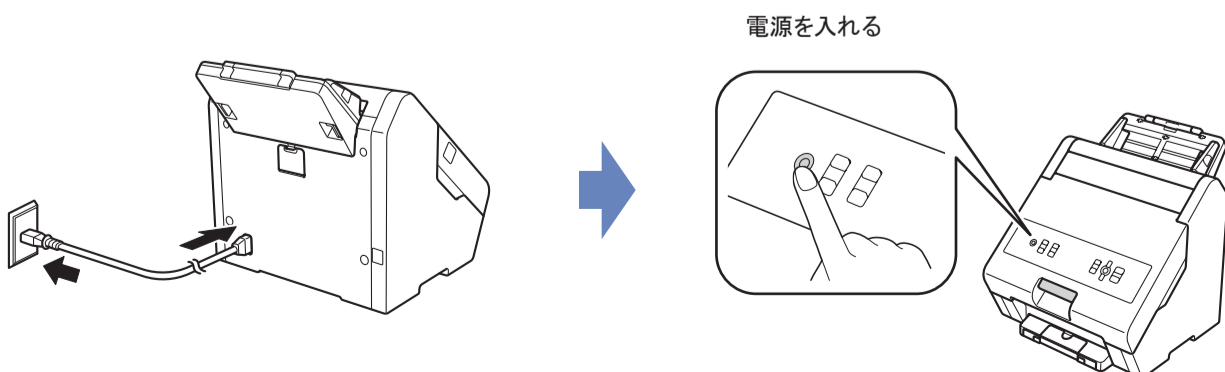
箔ホルダーカバーを閉じる。

①を時計回りに回し、箔のたるみを取る。

箔ホルダーとカートリッジを本製品に装着する。



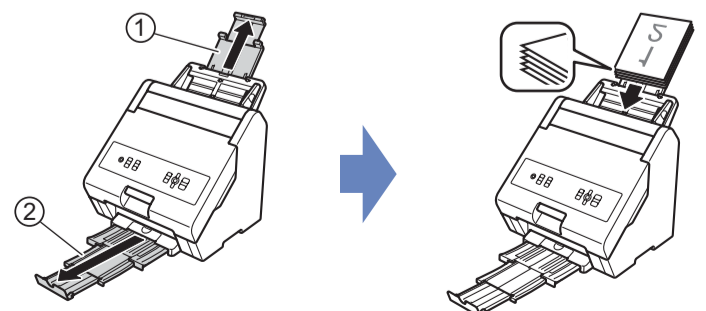
3 電源コードを接続して、電源を入れる



4 用紙*を給紙トレイにセットする

*レーザープリンターで印刷されたもの。

印刷面を下にする



用紙をセットし、 (スタート)を押す。