

Handleiding product veiligheid

HL-L3215CW / HL-L3220CW / HL-L3220CWE / HL-L3240CDW / HL-L8230CDW / HL-L8240CDW / DCP-L3515CDW / DCP-L3520CDW / DCP-L3520CDWE / DCP-L3527CDW / DCP-L3555CDW / DCP-L3560CDW / MFC-L3740CDW / MFC-L3740CDWE / MFC-L3760CDW / MFC-L8340CDW / MFC-L8390CDW

Lees eerst deze handleiding voor u het product bedient of voor u er onderhoud aan uitvoert, en volg steeds alle waarschuwingen en instructies die op het product aangegeven zijn. Als u na het doornemen van deze handleiding nog vragen hebt over het veilig gebruik van uw product, neem dan contact op met de klantenservice van Brother of uw lokale Brother-reseller. Niet opvolgen van deze instructies kan leiden tot verhoogd risico op persoonlijk letsel of schade aan eigendommen, ook wanneer de oorzaak is gelegen in brand, elektrische schok, brandwonden of verstikking. Brother is niet verantwoordelijk voor schade voortvloeiend uit het niet naleven van de instructies in deze handleiding of op het product door de eigenaar van het product.

Voor meer uitgebreide instructies, informatie en productspecificaties kunt u kijken in de *Online Gebruikershandleiding* op support.brother.com/manuals.

Symbolen en conventies die in de documentatie gebruikt worden

WAARSCHUWING

WAARSCHUWING geeft een mogelijk gevaarlijke situatie aan die, als deze niet wordt voorkomen, kan resulteren in ernstig of fataal letsel.

VOORZICHTIG

VOORZICHTIG geeft een mogelijk gevaarlijke situatie aan die, indien genegeerd, lichte of matige verwondingen tot gevolg kan hebben.

BELANGRIJK

BELANGRIJK geeft een mogelijk gevaarlijke situatie aan die, indien genegeerd, schade aan eigendommen of verminderde functionaliteit van het product tot gevolg kan hebben.

OPMERKING

OPMERKING geeft informatie over de bedieningsomgeving, installatievoorwaarden of speciale gebruiksvoorwaarden.



Dit symbool wijst u erop dat u hete oppervlakken in het product niet mag aanraken.



Verbodssymbolen wijzen op acties die niet mogen worden uitgevoerd.



Het pictogram voor elektrisch gevaar waarschuwt u voor eventuele elektrische schokken.



Pictogrammen voor brandgevaar wijzen u op een risico op brand.

Lettertypestijlen die in de documentatie worden gebruikt

De verschillende lettertypestijlen hebben de volgende betekenissen:

Vet	Vet gedrukte tekst duidt bepaalde knoppen aan op het bedieningspaneel van het product of op het scherm van de computer.
<i>Cursief</i>	Cursief gedrukte tekst benadrukt een belangrijk punt of verwijst naar een verwant onderwerp.
Courier New	Het lettertype Courier New identificeert meldingen op het LCD-scherm van het product.

Samenstelling en publicatie

Niet alle modellen zijn verkrijgbaar in alle landen.

De afbeeldingen in deze handleiding zijn gebaseerd op HL-L3240CDW/MFC-L8390CDW.

De handleidingen voor dit product zijn samengesteld en gepubliceerd met de bedoeling om de nieuwste productveiligheidsinformatie te verschaffen op het moment van verschijnen. De informatie in deze handleidingen kan worden gewijzigd.

De meest recente handleidingen vindt u op support.brother.com.

©2023 Brother Industries, Ltd. Alle rechten voorbehouden.

Kies een veilige locatie voor uw product

WAARSCHUWING



Kies een plaats met een stabiele temperatuur tussen 10 en 32,5°C en een luchtvochtigheid van 20 tot 80% waar geen condensatie is.



Plaats het product NOOIT in de buurt van verwarmingstoestellen, airconditioners, ventilators, koelkasten of water. Dit kan een elektrische schok, kortsluiting of brand veroorzaken omdat water in contact kan komen met het product (inclusief condensatie voortvloeiend uit verwarmingstoestellen/airconditioners/ventilators).



Stel het product NOOIT bloot aan direct zonlicht, grote hitte, open vuren, bijtende gassen, vocht of stof. Dit kan een elektrische schok, kortsluiting of brand veroorzaken waardoor het product beschadigd of defect kan raken.



Plaats het product NIET in de buurt van chemicaliën of op een plek waar de mogelijkheid bestaat dat chemicaliën worden gemorst. Als het product aan chemicaliën wordt blootgesteld, loopt u risico op brand en elektrische schokken. Met name organische oplosmiddelen en vloeistoffen, zoals benzeen, verfverdunder, nagellakremover of deodorant, kunnen ervoor zorgen dat de plastic behuizing en/of kabels smelten of oplossen, waardoor het risico op brand of elektrische schokken ontstaat. Deze of andere chemicaliën kunnen verkleuring of een verminderde werking van het product veroorzaken.

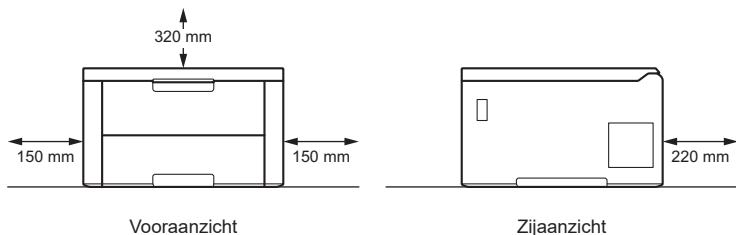


Plaats het product NOOIT op een plaats die een gleuf of opening in het product blokkeert. Deze gleuven en openingen dienen voor ventilatie. Blokkeren van de ventilatie van het apparaat kan oververhitting en/of brand veroorzaken.

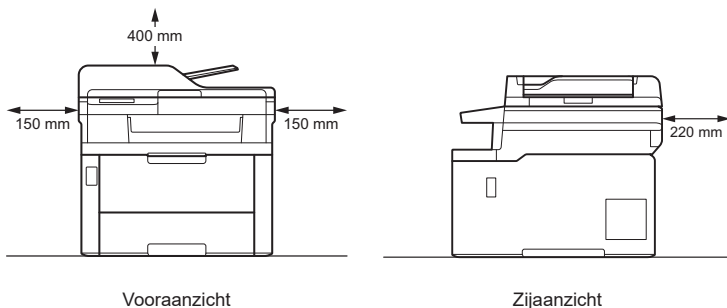
VOORZICHTIG

- Houd een minimale opening rond het product zoals getoond in de afbeelding.

Producten zonder scanfunctie



Producten met scanfunctie



- Plaats het product op een vast, horizontaal oppervlak.
- Plaats het product NOOIT in de buurt van of boven een radiator of verwarmingsapparaat.
- Plaats het product NOOIT in een inbouwkast, tenzij voldoende ventilatie aanwezig is.

Plaats het product op een vlak, horizontaal en stabiel oppervlak (bijvoorbeeld een bureau) dat niet onderhevig is aan trillingen en schokken. Plaats het product in de buurt van een telefoonaansluiting (alleen modellen met faxfunctie) en een standaard, geaard stopcontact.

Plaats dit product NIET op een wankelende kar, stellage of tafel, vooral als de mogelijkheid bestaat dat kinderen in de buurt van het product komen. Het product is zwaar en kan vallen waardoor u of anderen letsel kunnen oplopen en het product ernstig beschadigd kan raken. Het product met scanfunctie geeft een extra risico op verwonding indien de glasplaat breekt.

V voorkom dat het product in een drukke ruimte wordt geplaatst. Wanneer u het moet plaatsen in een drukke ruimte, zorg er dan voor dat het product op een veilige plaats staat waar het niet per ongeluk kan worden omgestoten, wat kan leiden tot lichamelijke letsel bij u en anderen en schade aan het product.

Zorg ervoor dat kabels en snoeren die naar het product lopen, vastliggen, zodat ze geen gevaar voor struikelen opleveren.

Plaats GEEN zware voorwerpen op het product.

Plaats GEEN zware voorwerpen rondom het product. Dergelijke voorwerpen blokkeren de bereikbaarheid van het stopcontact in noodgevallen. Het is belangrijk dat de stekker van het product uit het stopcontact kan worden gehaald wanneer dat maar nodig is.

Dit product geeft enkele chemische stoffen af tijdens het afdrucken. Bij langdurig gebruik of gebruik in slecht verluchte ruimte kan dit leiden tot de uitstoot van slecht riekende gassen zoals ozon. Plaats het product in een goed geventileerde ruimte voor optimale prestaties en comfort.

BELANGRIJK

- Plaats het product NIET naast apparaten waarin zich magneten bevinden of die een magnetisch veld genereren. Dat kan storingen veroorzaken in de werking van het product met als gevolg problemen met de afdrukkwaliteit.
 - Plaats het product NIET in de buurt van storingsbronnen, zoals luidsprekers of de basisstations van draadloze telefoons van andere leveranciers dan Brother. Dit kan storingen veroorzaken in de werking van de elektronische componenten van het product.
-

Het product veilig aansluiten

⚠ WAARSCHUWING



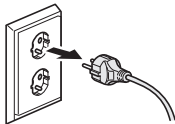
ELEKTRISCH GEVAAR

Geen gehoor geven aan de waarschuwingen in dit gedeelte kan het risico op een elektrische schok tot gevolg hebben. Bovendien veroorzaakt u mogelijk een kortsluiting, met brandgevaar.



Er bevinden zich hoogspanningselektroden in het product. Controleer of u de telefoonkabel hebt losgekoppeld (alleen modellen met faxfunctie) en de stekker van het netsnoer uit het stopcontact hebt gehaald, en alle telefoon-/RJ-11-kabels (alleen modellen met faxfunctie) of Ethernet-/RJ-45-kabels (alleen netwerkmodellen) hebt losgekoppeld van het product voordat u handelingen in het product verricht, met inbegrip van routineklussen zoals reiniging.

Duw GEEN voorwerpen van welke aard dan ook door sleuven of openingen in het product, omdat ze in aanraking kunnen komen met onder spanning staande onderdelen of kortsluiting kunnen veroorzaken.



Hanteer de stekker NOOIT met natte handen. Het mogelijke gevolg is een elektrische schok.





Zorg dat de stekker altijd goed in het stopcontact zit. Gebruik dit product NIET en raak het stroomsnoer niet aan als het snoer beschadigd of gerafeld is.



Haal de stekker regelmatig uit het stopcontact om de stekker schoon te maken. Gebruik een droge doek om de basis van de pennen van de stekker en de ruimte tussen de pennen te reinigen. Als de stekker gedurende langere tijd in het stopcontact blijft, hoopt zich stof op om de polen dat kortsluiting kan veroorzaken met als mogelijk gevolg brand.



Demonteer het product NIET. Demonteren van het product kan brand veroorzaken of een elektrische schok.

Probeer NIET zelf onderhoud te plegen aan dit product. Als u de behuizing opent of verwijdert, kunt u worden blootgesteld aan gevaarlijke spanning en andere risico's. Bovendien kan uw garantie hierdoor komen te vervallen. Laat alle onderhoud uitvoeren door de klantenservice van Brother of uw lokale Brother-reseller.



Laat GEEN metalen voorwerpen of vloeistoffen van welke aard dan ook op de stekker van het netsnoer van het product vallen. Dit kan een elektrische schok of brand veroorzaken.



Trek onmiddellijk de stekker uit het stopcontact en neem contact op met de klantenservice van Brother of uw Brother-reseller als er water, andere vloeistoffen of metalen objecten in het binnenwerk van het product terechtkomen.



Dit product moet worden aangesloten op een wisselstroombron met een spanningsbereik zoals op het typeplaatje op het apparaat staat aangegeven. Sluit het apparaat NIET aan op een gelijkstroombron of -omvormer. Wend u in geval van twijfel over het type stroombron tot een bevoegd elektricien.

Gebruik het product veilig

WAARSCHUWING



ELEKTRISCH GEVAAR

Geen gehoor geven aan de waarschuwingen in dit gedeelte kan het risico op een elektrische schok tot gevolg hebben. Bovendien veroorzaakt u mogelijk een kortsluiting, wat brand kan veroorzaken.



Als het product is gevallen of als de behuizing is beschadigd, is er een kans op elektrische schok. Trek de stekker van het product uit het stopcontact en neem contact op met de klantenservice van Brother of uw lokale uw Brother-reseller.



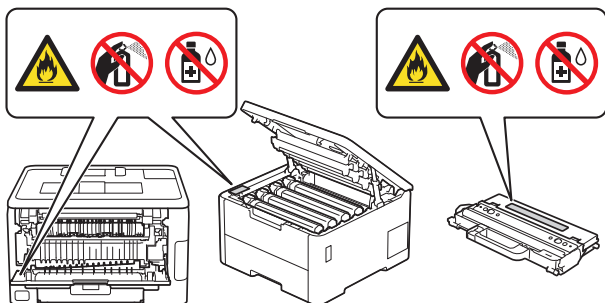
Gebruik dit product NIET tijdens onweer. Er is misschien een kleine kans op een elektrische schok door bliksem.

BRANDGEVAAR

Het geen gehoor geven aan de waarschuwingen in dit gedeelte kan leiden tot brandgevaar.



Gebruik NOOIT brandbare stoffen, om het even welke soort verstuiver of een oplosmiddel/vloeistof met alcohol of ammoniak om de binnen- of buitenkant van het product schoon te maken. Dat kan brand veroorzaken. Gebruik in de plaats daarvan een droge, pluisvrije doek. Raadpleeg de *Online Gebruikershandleiding* voor informatie over het reinigen van het product.



Probeer NOOIT dit product te bedienen wanneer er in het product papier is vastgelopen of er nog los papier in zit. Als het papier te lang in contact komt met de fusereenheid, kan brand ontstaan.



Gebruik NOOIT een stofzuiger om geknoeiide toner op te zuigen. De toner zou binnen in de stofzuiger kunnen ontbranden en brand kunnen veroorzaken. Reinig tonerstof zorgvuldig met een droge, pluisvrije, zachte doek en werp deze weg in overeenstemming met de lokale voorschriften.

(Alleen modellen met draadloze LAN-functie)

Gebruik het product **NOOIT** nabij medische elektrische apparatuur. De radiogolven die het product uitstraalt kunnen een invloed uitoefenen op medische elektrische apparatuur en een storing veroorzaken, wat kan leiden tot een ongevallen of letsel.

Voor gebruikers met een pacemaker:

(Alleen modellen met draadloze LAN-functie)

Dit product genereert een zwak magnetisch veld. Als u in de nabijheid van het product iets afwijkends ervaart met uw pacemaker, ga dan van het product weg en raadpleeg onmiddellijk een arts.



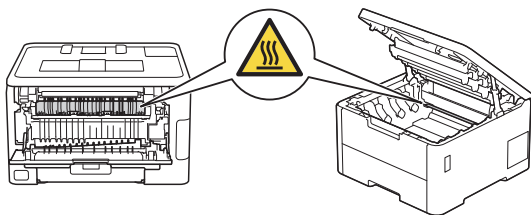
Plaats **GEEN** metalen voorwerpen, zoals paperclips, netjes of sieraden op het product. Als deze voorwerpen in contact komen met elektrisch geladen onderdelen in het product, kan dat leiden tot brand of een elektrische schok.



Plaats **GEEN** voorwerpen met daarin water of andere vloeistoffen op het product. Als het water of de vloeistof uit dat voorwerp in het product komt en daar in contact komt met elektrisch geladen onderdelen, kan dat leiden tot brand of een elektrische schok.

HEET OPPERVLAK

Meteen na gebruik van het product zijn sommige inwendige onderdelen zeer heet. Wacht minstens 10 minuten totdat het product is afgekoeld voor u de onderdelen in het product aanraakt.



Trek onmiddellijk de stekker van het product uit het stopcontact als het product ongewoon heet wordt, rook vrijgeeft, sterke geuren afgeeft of als u er per ongeluk vloeistof op morst. Neem contact op met de klantenservice van Brother of met uw lokale Brother-reseller.

Er worden plastic zakken gebruikt als verpakkingsmateriaal voor dit product. Plastic zakken zijn geen speelgoed. Houd deze zakken uit de buurt van baby's en kinderen om verstikking te voorkomen en verwijder ze volgens de plaatselijke milieuvorschriften.



(Alleen modellen met faxfunctie)

Wees voorzichtig wanneer u telefoonlijnen installeert of verandert. Raak telefoonlijnen of niet-geïsoleerde aansluitingen pas aan als de stekker van de telefoonlijn uit de wandcontactdoos is verwijderd.

Installeer de telefoonlijn nooit tijdens onweer. Plaats een telefoonwandaansluiting nooit op een plaats die nat is of nat kan worden, zoals in de buurt van een koelkast of ander apparaat dat condensatie veroorzaakt.

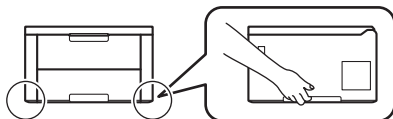


Veilig gebruik van het stroomsnoer:

- Dit product is voorzien van een geaarde stekker. Deze stekker past alleen in een geaard stopcontact. Dit is een beveiligingsfunctie. Als u de stekker niet in het stopcontact kunt steken, neem dan contact op met uw elektricien om uw verouderde stopcontact te vervangen. Doe NOOIT de doelstelling van de geaarde stekker teniet.
- Plaats NOOIT iets op het netsnoer.
- Zet dit product NOOIT op een plaats waar anderen op het snoer kunnen stappen.
- Plaats dit product NOOIT op een plaats waar het snoer wordt gespannen of een andere spanning op het snoer wordt geplaatst, want dan kan het snoer slijten of rafelen.
- Gebruik dit product NIET en raak het snoer niet aan als het snoer beschadigd of gerafeld is. Raak het beschadigde/gerafelde deel van het snoer NIET aan als u de stekker uit het stopcontact verwijderd.
- Trek NIET aan het netsnoer; de kans bestaat dat u het snoer lostrekt van de stekker. Het mogelijke gevolg is een elektrische schok.
- Gebruik GEEN snoeren (of optionele apparaten) die niet zijn goedgekeurd. Dit kan brand of letsel veroorzaken. De installatie moet correct volgens de *Installatiehandleiding* worden uitgevoerd.
- Brother raadt u met aandrang aan om NOOIT een verlengsnoer te gebruiken.
- Dit product moet zodanig worden geplaatst dat het snoer nergens bekneld kan raken of kan blijven haken.
- Gebruik GEEN snoeren die niet voldoen aan de toepasselijke eisen die worden beschreven in de *Online Gebruikershandleiding: Specificaties*. Dit kan brand of letsel veroorzaken.
- Als een netsnoer bij dit product is meegeleverd, gebruikt u ALLEEN dit meegeleverde snoer. De installatie moet zoals beschreven in de *Installatiehandleiding* worden uitgevoerd.

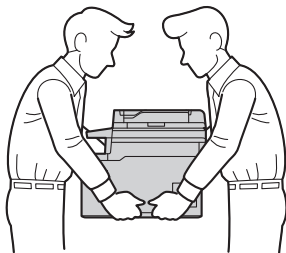
Als u het product verplaatst, moet u dit dragen zoals getoond in de afbeelding.

HL-L3215CW/HL-L3220CW/HL-L3220CWE/HL-L3240CDW/HL-L8230CDW/
HL-L8240CDW:



(DCP-L3515CDW/DCP-L3520CDW/DCP-L3520CDWE/DCP-L3527CDW/DCP-L3555CDW/
DCP-L3560CDW/MFC-L3740CDW/MFC-L3740CDWE/MFC-L3760CDW/MFC-L8340CDW/
MFC-L8390CDW)

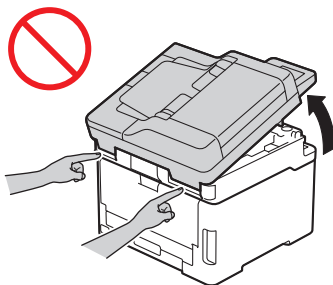
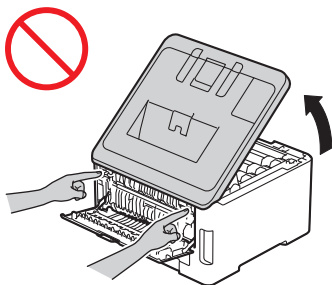
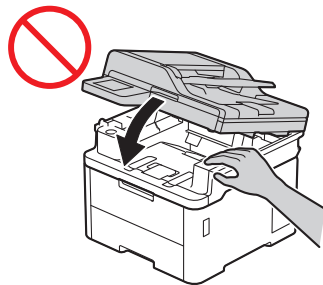
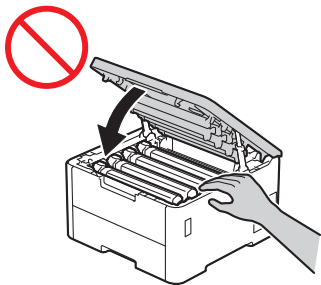
Om mogelijk letsel te voorkomen, moeten ten minste twee personen het product opheffen door het aan de voor- en achterzijde vast te houden.



Als u een onderste lade gebruikt, mag u het product NIET met de onderste lade dragen, want dit kan letsel of schade aan het product veroorzaken omdat het niet aan de onderste lade is bevestigd.

VOORZICHTIG

Kom, om letsel te voorkomen, niet met uw vingers aan de hieronder getoonde delen.



Haal voor uw eigen veiligheid de stekker van het product uit het stopcontact als u het gedurende langere tijd niet gebruikt.

Sommige producten en/of hun verpakkingen bevatten een zakje silicagel. Eet het zakje silicagel NIET op; gooi het weg. Raadpleeg onmiddellijk een arts in geval van inslikken.

Probeer de tonercartridge NOOIT uit elkaar te halen. Mocht er tonerstof lekken, adem het dan niet in en laat het niet in contact komen met uw huid. Mocht een van beide zaken voorvallen, raadpleeg dan de veiligheidsinformatiebladen (SDS) op sds.brother.co.jp/sdsapp/index.html.

Houd tonercartridges buiten bereik van kinderen. Als u tonerstof inslikt, raadpleeg dan onmiddellijk een arts en raadpleeg de veiligheidsinformatiebladen (SDS) op sds.brother.co.jp/sdsapp/index.html.

We raden aan om de tonercartridge en drumeenheid op een schoon, vlak oppervlak met wegwerppapier te plaatsen voor het geval u per ongeluk toner morst of verspreid. Als u toner op uw handen of kleren morst, veegt u het onmiddellijk af of wast u het meteen weg met koud water.

Mocht u in contact komen met toner, volg dan deze instructies:

- Inademen

Raadpleeg onmiddellijk een arts. Breng bij onopzettelijk inademen het slachtoffer onmiddellijk in de frisse lucht en raadpleeg vervolgens een arts.

- Huidcontact

Doe vuile kleding onmiddellijk uit en was de huid die met toner in aanraking is gekomen, met veel water of zeep en water.

- Oogcontact

Raadpleeg onmiddellijk een arts. Spoel de ogen onmiddellijk en gedurende ten minste 15 minuten met veel water als de toner in de ogen is gekomen.

- Opname

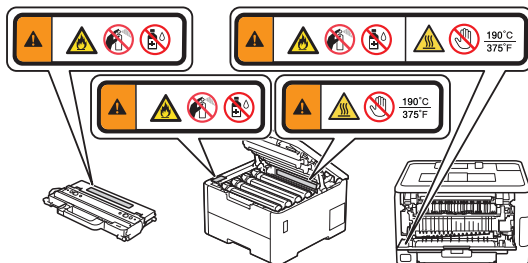
Raadpleeg onmiddellijk een arts. Spoel de mond met water en drink 200-300 ml (één kopje) water.

Ga naar de webpagina om de veiligheidsinformatiebladen (SDS) te lezen op sds.brother.co.jp/sdsapp/index.html voor meer veiligheidsinformatie over de toners die in uw product worden gebruikt.

Haal uw hand NIET langs de rand van het papier. De dunne, scherpe randen kunnen letsel veroorzaken.

Dit apparaat bevat elektronische componenten die tijdens het afdrucken elektromagnetische straling uitzenden. Om mogelijke blootstelling van uw lichaam aan elektromagnetische straling te voorkomen, dient u tijdens het afdrucken 20 cm verwijderd te blijven van het apparaat.

Verwijder of beschadig de waarschuwingsetiketten in het product NIET.



BELANGRIJK

- Als het product duidelijk ondermaats presteert, kan dat een aanwijzing zijn dat service noodzakelijk is.
- Sluit het product NOOIT aan op stopcontacten die worden gestuurd door wandschakelaars of automatische timers, of op dezelfde stroomkring als grote apparaten of andere apparaten die veel stroom nodig hebben. Dit kan de voeding onderbreken. Onderbreking van de

voeding kan ook gegevens wissen in het geheugen van het product, en herhaaldelijke in- en uitschakeling van de voeding kan het product beschadigen.

- Plaats GEEN objecten op het product. Dit kan een verminderde werking van het product veroorzaken.
- Pas alleen de instellingen aan die zijn aangegeven bij de bedieningsinstructies als het apparaat niet normaal functioneert, ondanks het naleven van de bedieningsinstructies. Een verkeerde afstelling van andere functies kan leiden tot schade, wat vaak een uitgebreid onderzoek vereist door een erkende servicemonteur om het product weer naar behoren te laten werken.

Garantie & aansprakelijkheid van het product

Niets in dit document beïnvloedt een bestaande productgarantie of kan worden geïnterpreteerd als aanvullende productgarantie. Door het niet naleven van de veiligheidsinstructies in deze handleiding kan de productgarantie komen te vervallen.

WAARSCHUWING



Gebruik alleen het netsnoer dat bij dit product is geleverd (indien inbegrepen in de doos).

Het apparaat loskoppelen



Installeer dit product in de buurt van een goed bereikbaar stopcontact. In geval van nood moet u de stekker uit het stopcontact halen om de stroom volledig uit te schakelen.

Conformiteitsverklaring (alleen Europa)

Wij, Brother Industries, Ltd.

15-1, Naeshiro-cho, Mizuho-ku, Nagoya 467-8561 Japan

verklaren dat dit product voldoet aan de desbetreffende Europese harmonisatiewetgeving (alleen Europa) en de wetgeving van het Verenigd Koninkrijk (alleen Groot-Brittannië).

U kunt de conformiteitsverklaring (DoC) downloaden van onze website. Ga naar support.brother.com/manuals.

Europese conformiteitsverklaring voor RE-richtlijn 2014/53/EU (alleen Europa) (van toepassing op modellen met radio-interfaces)

Wij, Brother Industries, Ltd.

15-1, Naeshiro-cho, Mizuho-ku, Nagoya 467-8561 Japan

verklaren dat deze producten voldoen aan de bepalingen van RE richtlijn 2014/53/EU. U kunt een exemplaar van de conformiteitsverklaring downloaden door de instructies in de paragraaf "Conformiteitsverklaring" te volgen (alleen Europa).

Draadloos LAN (Alleen modellen met draadloze LAN-functie)

Deze printer/multifunctionele printer ondersteunt draadloos LAN.

- Frequentieband(en): 2400 MHz - 2483,5 MHz
Maximaal uitgestraald radiofrequentievermogen in de frequentieband(en): minder dan 20 dBm (e.i.r.p.)
- (Alleen Europa) Frequentieband(en): 5150 MHz - 5350 MHz
Maximaal uitgestraald radiofrequentievermogen in de frequentieband(en): minder dan 23 dBm (e.i.r.p.)
Alleen voor gebruik binnenshuis (5,15 GHz - 5,35 GHz)
- (Alleen Europa) Frequentieband(en): 5470 MHz - 5725 MHz
Maximaal uitgestraald radiofrequentievermogen in de frequentieband(en): minder dan 30 dBm (e.i.r.p.)

NFC (alleen modellen met NFC-functie)

Deze printer/multifunctionele printer ondersteunt NFC (Near Field Communication).

- (HL-L8240CDW/MFC-L8390CDW)
Frequentieband(en): 13,553 MHz - 13,567 MHz
Maximaal uitgestraald radiofrequentievermogen in de frequentieband(en): minder dan 111,5 dBuV/m op 10 m

LAN-verbinding (alleen modellen met bekabelde LAN-functie)

VOORZICHTIG

Sluit dit product NIET aan op een LAN-verbinding die kan blootstaan aan te hoge spanningen.

Recyclinginformatie in overeenstemming met de WEEE- en Batterijrichtlijnen



Productsymbool



Batterijsymbool

Alleen Europa

Dit product/deze batterij is voorzien van een van de bovenstaande recyclingsymbolen. Dit betekent dat u het product/de batterij op het einde van de levensduur naar een geschikt ophaalpunt moet brengen en deze niet mogen worden weggegooid met het huishoudelijk restafval.

Handelsmerken

Wi-Fi® is een gedeponeerd handelsmerk van Wi-Fi Alliance®.

Elk bedrijf waarvan de softwarenaam in deze handleiding is vermeld, beschikt over een softwarelicentieovereenkomst die specifiek is voor de eigen programma's.

Alle handels- en productnamen van bedrijven die vermeld zijn op Brother-producten, de bijbehorende documenten en andere materialen zijn handelsmerken of gedeponeerde handelsmerken van de respectieve bedrijven.

Klantenservice van Brother

Klantenservice

Ga naar www.brother.com voor de contactgegevens van uw lokale Brother-vestiging.

Servicecenters

Neem contact op met uw lokale Brother-kantoor voor informatie over servicecenters in uw land. Selecteer op de website www.brother.com uw regio en land voor de adressen en telefoonnummers van de lokale kantoren.

Onrechtmatig gebruik van kopieer- of scanapparatuur (alleen producten met scanfunctie)

Het is strafbaar om reproducties te maken van bepaalde items of documenten met als doel fraude te plegen. Hierna volgt een niet-uitputtende lijst met documenten waarvoor mogelijk een wettelijk kopieerverbod geldt. Wij raden u aan contact op te nemen met uw juridische adviseur en/of de relevante wettelijke instanties bij twijfel over een bepaald item of document:

- Papiergeld
- Obligaties of andere schuldcertificaten
- Depositobewijzen
- Documenten voor de Armed Forces of andere rekruteringsdocumenten
- Paspoorten
- Postzegels (al dan niet gebruikt)
- Immigratiepapieren
- Documenten inzake sociale zekerheid
- Cheques of wissels opgemaakt door overheidsinstanties
- Identificatiepenningen of insignes

Rijbewijzen en/of eigendomsbewijzen voor gemotoriseerde voertuigen mogen bovendien niet gekopieerd of gescand worden krachtens bepaalde nationale wetten.

Werk dat auteursrechtelijk is beschermd, mag volgens de wet niet worden gekopieerd of gescand. Delen van werk dat auteursrechtelijk is beschermd, mogen echter wel voor "redelijk gebruik" worden gekopieerd of gescand. Meerdere kopieën wijzen op onrechtmatig gebruik. Kunstwerken dienen te worden beschouwd als werk dat auteursrechtelijk is beschermd.

Disclaimer

Het niet opvolgen van deze instructies kan leiden tot een verhoogd risico op persoonlijk letsel of schade aan persoonlijke eigendommen, ook wanneer de oorzaak is gelegen in brand, elektrische schok, brandwonden of verstikking.

Brother wijst elke garantie met betrekking tot het vermijden, beperken of niet-optreden van defecten, storingen, vastlopende of hangende systemen, virusbesmettingen, schade en gegevensverlies, alsmede elke andere vorm van fouten door het gebruik van dit product, nadrukkelijk van de hand. **VOOR ZOVER WETTELIJK TOEGESTAAN, KAN BROTHER NIET AANSPRAKELIJK WORDEN GESTELD VOOR INKOMSTENDERVING OF INDIRECTE, BIJZONDERE OF INCIDENTELE SCHADE, GEVOLGSCHADE, SCHADELOOSSTELLING OF OVERDREVEN HOGE SCHADE VAN KLANTEN OF DERDEN.**

brother

Maand van publicatie: 04/2023



D027PN001-00
DUT
Versie 0