

产品安全手册

HL-L3228CDW / HL-L3288CDW / DCP-L3528CDW / DCP-L3568CDW /
MFC-L3768CDW

兄弟工业株式会社
日本名古屋市瑞穗区苗代町 15 番 1 号 邮编：467-8561

尝试操作本产品或执行任何维修前，请仔细阅读这本手册。未能遵循其中的说明可能会增加火灾、触电、烧伤或窒息发生的概率，造成人身伤害或财产受损。对于因用户未遵循本手册中的说明而导致的任何损坏，Brother 概不承担任何责任。

如何使用本手册：

1. 使用设备前，请先通读整本手册。请妥善保管好本手册，以便日后查阅。
2. 请认真遵循本手册中的说明，并始终确保遵循产品上标注的所有警告事项与说明进行操作。
3. 如果阅读本手册后对产品使用方法仍有疑虑，请联系 Brother 客服中心或您当地的 Brother 经销商。
4. 为确保您能理解所有说明，请仔细阅读本手册中使用的符号和惯例。
5. 注意：
使用本产品前，请仔细阅读这些说明，以确保正确操作。

如需了解更多信息和产品规格，请访问以下网站阅读高级说明书：
www.95105369.com

目录

本手册中使用的符号和惯例.....	3
文档所使用的字体样式.....	3
编辑及出版说明.....	3
选择安放产品的位置.....	4
安全连接产品.....	7
安全使用产品.....	8
重要安全说明.....	16
产品保修和责任.....	17
商标.....	23
Brother 客服中心.....	23
关于复印或扫描设备（仅限带扫描功能的产品）的法律限制.....	24
免责声明.....	24

本手册中使用的符号和惯例

本手册中使用的符号和惯例如下。

请遵循本产品上标注的所有警告事项和说明进行操作。

警告

警告图标表示可能导致死亡或重伤的潜在危险情况。

注意

注意图标表示可能导致轻微或中度伤害的潜在危险情况。

重要事项

重要事项图标表示可能导致财产损失或产品损坏的潜在危险。

提示图标指定了操作环境、安装条件或特殊使用条件。



高温图标警告您切勿触摸高温的设备部件。



禁止图标表示禁止执行的操作。



触电隐患图标用于提醒您可能会引发触电。



火灾隐患图标提醒您可能会引发火灾。

提示

文档所使用的字体样式

字体样式的定义如下所示：

粗体

粗体字表示产品操作面板或计算机屏幕上的特定按键。

斜体

斜体字强调应当注意的要点或提示您参考相关主题。

[XXXXX]

括号内的文字表示设备液晶显示屏上显示的信息。

编辑及出版说明

本手册中的所有示意图均基于 HL-L3228CDW/MFC-L3768CDW。

本产品手册的编辑出版旨在提供截至出版时最新的产品安全信息。产品手册中包含的信息如有更改，恕不另行通知。

如需获取最新的产品手册，请访问 www.95105369.com。

©2023 兄弟工业株式会社。版权所有。

选择安放产品的位置

警告



安放位置的环境温度应保持在 $10^{\circ}\text{C} \sim 32.5^{\circ}\text{C}$ 之间，湿度应保持在 $20\% \sim 80\%$ 之间，且无凝露。为确保高质量打印，我们建议的最高环境温度为 32.5°C 。安全使用本设备的最高环境温度为 35°C 。



切勿将本产品放置在加热器、空调、电风扇、冰箱或水源附近。否则，设备可能会接触到水（包括加热器、空调、通风设备造成的凝露），从而造成触电、短路或火灾。



切勿将本产品暴露于阳光直射、温度过高、有明火、有腐蚀性气体、潮湿或多尘的环境中。否则，可能会造成触电、短路或火灾，致使产品损坏或无法运行。



切勿将本产品放置在化学品附近或化学品可能会泄漏的地方。如果本产品接触到化学品，可能会造成火灾或触电。特别是有机溶剂或液体，例如苯、油漆稀释剂、去光水或除臭剂，可能会导致塑料外壳和/或电缆融化或溶解，从而造成火灾或触电。它们或其他化学品也可能导致产品发生故障或褪色。

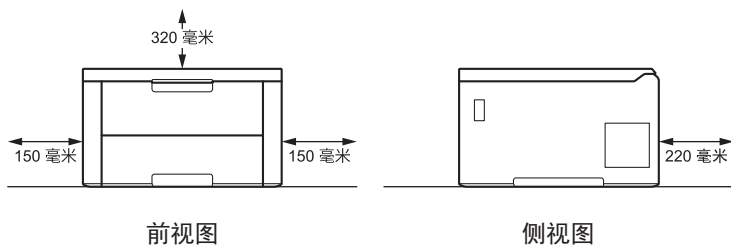


切勿将本产品放置在可能会堵塞或遮盖设备沟槽或开口的地方。这些沟槽和开口用于通风。阻碍设备通风可能会造成设备过热和/或引发火灾。

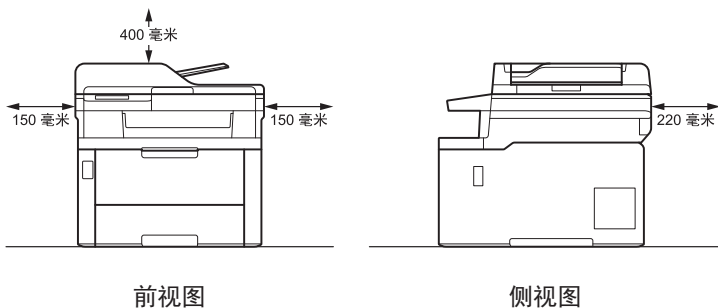
⚠ 注意

- 请在设备四周预留示意图所示的最小空隙。

不带扫描功能的产品



带扫描功能的产品



- 请将本设备放置在坚固的水平表面上。
- 切勿将本设备放置在散热器或加热器附近或上方。

- 除非通风状况良好，否则切勿对本产品进行任何安装。
-

请将本产品放置在桌子等平坦、水平、牢固且不易受到震动和摇晃的表面上。安放位置必须靠近电话插座（仅限带传真功能的机型）和标准接地电源插座。

切勿将本产品放置在不稳固的推车、台子或桌子上，特别是产品附近有儿童时更是如此。本产品较重，若放置不妥可能会摔落，从而导致您或他人受伤或产品严重损坏。对于带扫描功能的产品，如果平板扫描器破裂，会增加受伤的风险。

请勿将本产品放置在人员来往频繁的地方。如果您不得不将本设备放置在人员来往频繁的地方，请确保本设备处于不会被意外撞倒的安全位置，否则可能会导致您或他人受伤或设备严重损坏。

请妥善固定好与本产品相连的 USB 线和电源线，以免绊倒他人。

切勿在本产品上放置重物。

切勿在本产品周围放置任何物品。否则，一旦出现紧急情况，这些物品将导致您无法靠近电源插座。确保必要时您能拔下本产品的电源插头，这点非常重要。

本产品在打印时会散发一些化学物质；此外，若长时间使用或使用环境通风不良，还可能产生臭氧等异味气体。因此，请将本产品置于通风良好的地方，以实现最佳性能，并保持环境的舒适度。

重要事项

- 切勿将本产品放置在带有磁性或会产生磁场的设备附近，否则可能会影响本产品的正常运行，从而导致打印质量问题。
 - 切勿将本产品放置在扬声器、非 Brother 无绳电话主机等干扰源附近，否则可能会影响本设备的电子元件正常运行。
-

安全连接产品

警告



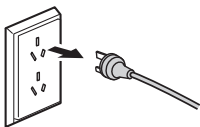
触电危险

未能遵循本部分警告可能会导致触电危险，还可能会引起短路，进而造成火灾。



产品内有高压电极。接触产品内部部件前，包括进行清洁等日常维护前，请确保您已先拔下电话线（仅限 MFC 机型），然后从电源插座上拔下产品电源线，并确保已从产品上拔下所有电话 / RJ-11 插头（仅限 MFC 机型）或以太网 / RJ-45 线（仅限网络机型）。

切勿将任何物体塞入本产品的沟槽或开口内，否则可能会触及危险高压部位或使部件短路。



切勿用湿手插拔插头，否则可能会导致触电伤害。



始终确保设备插头完全插入电源插座中。如果电源线已经损坏或磨损，切勿使用本产品或自行处理电源线。



请定期拔下电源插头进行清洁。请使用干布清洁插头插片底端和插片之间的地方。如果电源插头长时间插于插座中，插头插片周围会堆积灰尘，可能会导致短路，进而引发火灾。



切勿拆解本产品，否则可能会造成火灾或触电伤害。

切勿尝试自行维修本产品。打开或拆除盖板可能会造成触电或其他危险，而由此造成的损坏不在保修范围内。如需维修服务，请联系 Brother 客服中心或您当地的 Brother 特约维修站。



切勿让任何金属物体或液体掉落在本产品的电源插头上。否则可能会造成触电或火灾。



如果有水、其他液体或金属物体进入到本产品内部，请立即从电源插座上拔下产品电源插头，然后联系 Brother 客服中心或您当地的 Brother 特约维修站。



本产品必须连接到符合您设备所贴标签上所标明的额定电压范围内的接地交流电源上。切勿将本产品连接到直流电源或变压器上，如果无法确定您使用的是哪种电源，请联系专业电工。

安全使用产品

警告

 触电危险

未能遵循本部分警告可能会导致触电危险，还可能会引起短路，进而造成火灾。



如果本产品曾摔落或者机壳已损坏，则可能会造成触电伤害。请从电源插座上拔下产品电源插头，并联系 Brother 客服中心或您当地的 Brother 特约维修站。



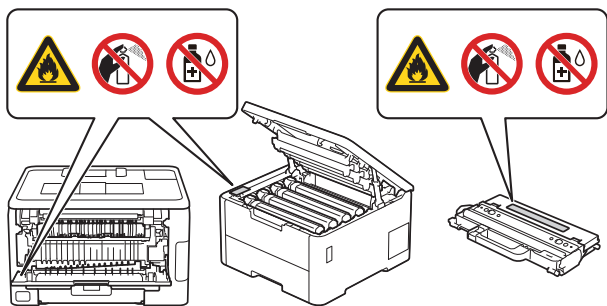
切勿在雷雨天气使用本产品，否则可能会由于闪电而导致电击的危险。

火灾隐患

未能遵循本部分警告可能会造成火灾。



禁止使用易燃物品、任何类型的喷雾剂或有机溶剂/含酒精或氨的液体清洁本产品内部或外部，否则可能会导致火灾。请使用柔软的无绒干抹布清洁产品。关于如何清洁产品，请参见高级说明书。



产品内发生卡纸或留有纸片时，切勿尝试操作本产品。纸张长时间接触定影单元可能会引起火灾。



禁止使用吸尘器清洁打印机中散落的墨粉，否则可能会导致墨粉粉尘在吸尘器内部燃起，从而引起火灾。请使用柔软的无绒干抹布小心擦去墨粉粉尘，并根据当地法规处理废弃的墨粉。

(仅限带无线网络功能的机型)

切勿在任何医疗电气设备附近使用本产品。本产品发出的无线电波可能会影响医疗电气设备，导致医疗电气设备出现故障，进而可能造成医疗事故或使人受伤。

对于装有心脏起搏器的用户：

(仅限带无线网络功能的机型)

本产品会产生弱磁场。如果靠近本产品时发现心脏起搏器出现故障，请立即远离产品并就医。



切勿在本产品上放置夹子、订书针或首饰等金属物体。如果这些物体接触到产品内部的带电部件，可能会造成火灾或触电。

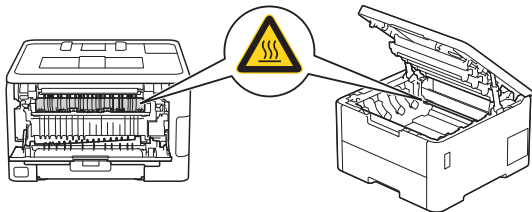


切勿在本产品上放置装有水或液体的容器。容器中的水或液体可能会溅入产品中，与产品内的金属零件接触，导致火灾或触电。



烫热表面

在刚使用过产品后，设备内部的一些零件温度会非常高。因此，请至少等待 10 分钟，待设备完全冷却后再触摸设备内部的零件。





如果产品异常发烫、冒烟、释放出一些强烈刺鼻的气味或者您不小心将任何液体泼洒到本产品上，请立即从电源插座上拔下产品电源插头，然后联系 Brother 客服中心或您当地的 Brother 特约维修站。

塑料袋用于包装产品。塑料袋不是玩具。请将这些塑料袋存放于儿童不易触及的地方并正确处置，以防窒息危险。



(仅限 MFC 机型)

安装或改装电话线时请多加注意。除非电话线已从墙上插座上拔下，否则切勿触碰未经绝缘的电话线或接线端。

切勿在雷雨天气安装电话线。切勿将墙上电话插座安装在潮湿或可能会受潮的地方，例如冰箱或其他会产生凝露的设备附近。

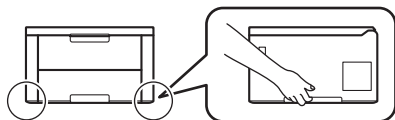


电源线安全性：

- 本产品配备一个接地型插头。该插头仅适用于接地型电源插座。这一特性有助于保证安全。如果您无法将产品电源插头插入电源插座中，请致电专业电工为您更换插座。切勿损坏接地型插头的保护部件。
- 切勿在电源线上放置任何物品。
- 切勿将本产品放置在电源线会被踩踏的地方。
- 切勿将本产品放置在电源线会被拉伸或拉紧的地方，否则可能会导致电源线损坏或磨损。
- 如果电源线已经损坏或磨损，切勿使用本产品或触摸电源线。拔下产品电源插头时，切勿碰触到损坏或磨损部分。
- 拔下产品电源插头时，切勿握住电源线中间部位，否则可能导致电源线脱离插头。否则可能会导致触电伤害。
- 切勿使用非指定的电缆（或可选设备），否则可能会造成火灾或受伤。必须按照 *快速安装指南* 正确安装。
- Brother 强烈建议您不要使用任何类型的电源拖线板。
- 本产品应放置在电源线不易受到挤压的地方。
- 请勿使用不符合 *高级说明书：规格* 中所述规格要求的 USB 线或网线。否则可能会造成火灾或受伤。
- 如果本产品随附电源线，则仅可使用随附的电源线。必须按照 *快速安装指南* 正确进行安装。

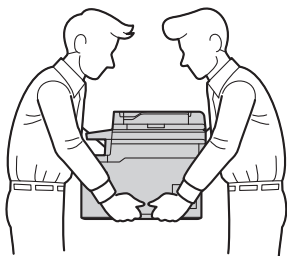
移动产品时，如以下示意图所示搬运产品。

HL-L3228CDW/HL-L3288CDW：



(DCP-L3528CDW/DCP-L3568CDW/MFC-L3768CDW)

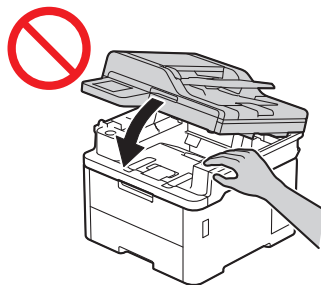
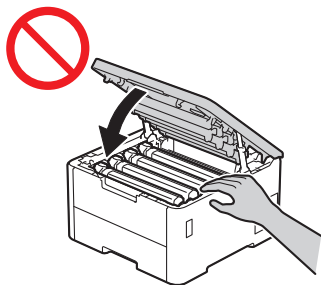
为避免人员受伤，本设备必须由至少两个人分别握住前面和后面来搬运。

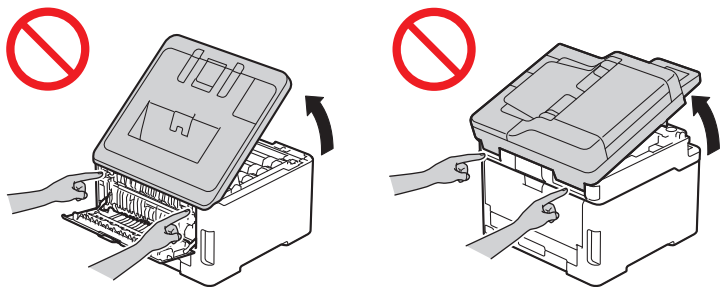


使用低位纸盒时请注意：低位纸盒并未固定在设备上，请分别搬运设备与低位纸盒，否则可能会导致您受伤或设备损坏。

注意

请勿将手指置于下图所示区域，以防止受伤。





为了您的安全，产品长时间不使用时，请从电源插座拔下产品电源插头。

通过 USB 线将包括本设备在内的多台设备连接至电脑时，触碰本设备金属部件可能会有触电的感觉。

部分产品和/或包装箱含有硅胶包装。切勿食用硅胶包装。请将其立即丢弃。如果误食，请立即就医。

切勿尝试拆解墨粉盒。如果有墨粉漏出，切勿吸入墨粉或让其接触到皮肤。

请将墨粉盒置于儿童不易触及的地方。如果误食墨粉，请立即就医。

我们建议您将墨粉盒和硒鼓单元组件放在干净、平坦的表面上，并在下面垫上干净的纸或布，以防墨粉溅出或散落。如果不慎将墨粉溅到手上或衣服上，请立即擦去或用冷水清洗干净。

若不小心接触到墨粉，请遵循以下说明进行处理：

- 吸入墨粉

立即就医。如果不慎吸入墨粉，立即转移到有充足新鲜空气的地方并就医。

- 皮肤接触到墨粉

立即脱掉沾有墨粉的衣服，并用大量的清水或肥皂水冲洗沾有墨粉的皮肤。

- 眼睛接触到墨粉

立即就医。如果墨粉进入了眼睛，请立即用清水冲洗至少 15 分钟。

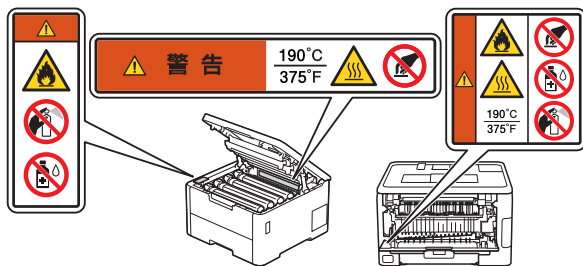
- 误食墨粉

立即就医。用清水漱口并喝下 200 ~ 300 ml（一杯）的水。

切勿将手在纸张边缘滑动。因为纸张边缘薄而锋利，可能会造成割伤。

本设备包含电子元件，打印操作期间会产生电磁辐射。为避免人体可能受到电磁辐射，打印时请与本设备之间保持 7.87 英寸（20 厘米）的距离。

切勿撕下或损坏设备内部的任何注意或警告标签。



重要事项

- 如果产品性能发生明显变化，则表示需要维修。
- 请勿将产品连接至由壁式开关或自动定时器控制的电源插座，或接入耗电量大的大型电器或其他设备所在的相同电路内。否则可能导致产

品断电。断电还可能导致产品内存中的信息被删除，而且断电后再次通电，可能会损坏产品。

- 切勿在本设备上放置任何物品，否则可能会引起产品故障。
- 遵循使用说明书进行操作时，如果本产品无法正常使用，只可以按照使用说明书中述及的操作方法进行调整。操作不当可能会造成设备损坏，并增加专业维修人员的工作量。

重要安全说明

1. 本产品配备一个三芯接地型插头。该插头仅适用于接地型电源插座。这一特性有助于保证安全。如果您无法将产品电源插头插入电源插座中，请联系专业电工为您更换插座。切勿损坏接地型插头的保护部件。
2. 切勿在电源线和本设备上放置任何物品。切勿踩踏电源线。
3. 打印期间请勿触摸文档。
4. 切勿将任何物体塞入本设备机壳的沟槽内，否则可能会触及危险高压部位或使部件短路，从而造成火灾或触电。切勿在本设备上泼洒任何液体。
5. 发生以下情况时，请从墙上电源插座中拔出本产品的电源插头，并联系 Brother 授权维修站并由其维修人员处理维修事宜。
 - 电源线损坏或磨损。
 - 有液体漏入本产品。
 - 本产品遭雨淋或被水浸泡。
 - 遵循使用说明书进行操作时，如果本设备无法正常使用，只可以按照使用说明书中述及的操作方法进行调整。操作不当可能会造成设备损坏，并增加专业维修人员的工作量。
 - 本设备摔落或者机壳已损坏。
 - 如果产品性能发生明显变化，则表示需要维修。

警告



为避免触电，在维修、调整或安装本设备前，请务必先从墙上插座上拔下设备电源插头并且断开所有电缆。

重要事项

- 本设备可能无法适用于电信局提供的投币电话线路或不能连接到第三方线路中。（仅限 MFC 机型）
- 对于因使用本信息而造成的任何直接、特殊或间接损坏，Brother 公司均不承担任何经济责任或其他责任。本手册不给予或提供任何保证。

产品保修和责任

本手册中的任何内容均不影响现有的产品保修条款，也不会追加任何产品保修条款。未能遵循本手册中的安全说明可能会导致产品的保修条款失效。

警告



仅可使用本产品随附的电源线（如果包装箱中随附）。

断开产品电源



本产品必须安装在靠近电源插座的地方。遇到紧急情况时，必须立即从电源插座上拔下产品电源插头以彻底切断电源。

有关使用无线网络机型的注意事项

1. 对于本设备的无线网络功能
2.4 GHz 频段的设备

- 使用频率：2.4 - 2.4835 GHz
- 等效全向辐射功率 (EIRP)： $\leq 100 \text{ mW}$
- 最大功率谱密度： $\leq 10 \text{ dBm/MHz}$ (EIRP)
- 载频容限：20 ppm
- 带外发射功率 (在 2.4 - 2.4835 GHz 频段以外)：
 $\leq -80 \text{ dBm/Hz}$ (EIRP)
- 杂散发射 (辐射) 功率 (对应载波 ± 2.5 倍信道带宽以外)：
 $\leq -36 \text{ dBm/100 kHz}$ (30 - 1000 MHz)
 $\leq -33 \text{ dBm/100 kHz}$ (2.4 - 2.4835 GHz)
 $\leq -40 \text{ dBm/1 MHz}$ (3.4 - 3.53 GHz)
 $\leq -40 \text{ dBm/1 MHz}$ (5.725 - 5.85 GHz)
 $\leq -30 \text{ dBm/1 MHz}$ (其它 1 - 12.75 GHz)

5.2 - 5.3 GHz 频段的设备

- 工作频率范围：5150 - 5350 MHz
- 等效全向辐射功率 (EIRP)： $\leq 200 \text{ mW}$
- 最大功率谱密度： $\leq 10 \text{ dBm / MHz}$
- 载频容限：20 ppm
- 带外发射功率 (EIRP)： $\leq -80 \text{ dBm / Hz}$
- 杂散发射 (辐射) 功率：
 $\leq -36 \text{ dBm/100 kHz}$ (30 - 1000 MHz)
 $\leq -54 \text{ dBm/100 kHz}$ (48.5 - 72.5 MHz, 76 - 118 MHz, 167 - 223 MHz, 470 - 798 MHz)
 $\leq -40 \text{ dBm/1 MHz}$ (2400 - 2483.5 MHz)
 $\leq -33 \text{ dBm/100 KHz}$ (5150 - 5350 MHz)
 $\leq -40 \text{ dBm/1 MHz}$ (5470 - 5850 MHz)
 $\leq -30 \text{ dBm/1 MHz}$ (其它 1 - 40 GHz)

5.8 GHz 频段的设备

- 工作频率范围：5725 - 5850 MHz
- 发射功率： $\leq 500 \text{ mW}$ 和 $\leq 27 \text{ dBm}$

- 等效全向辐射功率 (EIRP): $\leq 2 \text{ W}$ 和 $\leq 33 \text{ dBm}$
- 最大功率谱密度: $\leq 13 \text{ dBm / MHz}$ 和 $\leq 19 \text{ dBm / MHz}$ (EIRP)
- 载频容限: 20 ppm
- 带外发射功率 (EIRP): $\leq -80 \text{ dBm / Hz}$ ($\leq 5725 \text{ MHz}$ 或 $\geq 5850 \text{ MHz}$)
- 杂散发射 (辐射) 功率:
 - $\leq -36 \text{ dBm/100 kHz}$ (30 - 1000 MHz)
 - $\leq -40 \text{ dBm/1 MHz}$ (2400 - 2483.5 MHz)
 - $\leq -40 \text{ dBm/1 MHz}$ (3400 - 3530 MHz)
 - $\leq -33 \text{ dBm/100 kHz}$ (5725 - 5850 MHz) (提示: 对应载波 2.5 倍信道带宽以外)
 - $\leq -30 \text{ dBm/1 MHz}$ (其它 1 - 40 GHz)
- 2. 不得擅自更改发射频率、加大发射功率 (包括额外加装射频功率放大器), 不得擅自外接天线或改用其它发射天线。
- 3. 使用时不得对各种合法的无线电通信业务产生有害干扰; 一旦发现有干扰现象时, 应立即停止使用, 并采取措施消除干扰后方可继续使用。
- 4. 使用微功率无线电设备, 必须忍受各种无线电业务的干扰或工业、科学及医疗应用设备的辐射干扰。
- 5. 不得在飞机和机场附近使用。
- 6. 本设备包含型号核准代码 (分别) 为 CMIIT ID:2021AJ6253 的无线电发射模块。

局域网连接 (仅限带有线局域网功能的机型)

注意

在不超过额定电压的情况下将本产品连接到局域网。

产品中有害物质的名称及含量

型号	有害物质					
	铅	汞	镉	六价铬	多溴联苯	多溴二苯醚
HL-L3228CDW CHN HL-L3288CDW CHN	(Pb)	(Hg)	(Cd)	(Cr(VI))	(PBB)	(PBDE)
部件名称	(Pb)	(Hg)	(Cd)	(Cr(VI))	(PBB)	(PBDE)
框架	×	○	○	○	○	○
主机驱动	○	○	○	○	○	○
打印机构驱动	×	○	○	○	○	○
LED顶盖	×	○	○	○	○	○
进纸器	×	○	○	○	○	○
双面打印	○	○	○	○	○	○
纸盒	○	○	○	○	○	○
定影单元	×	○	○	○	○	○
纸张输出	○	○	○	○	○	○
盖板	○	○	○	○	○	○
标签	○	○	○	○	○	○
转印带	○	○	○	○	○	○
转印带清洁单元	○	○	○	○	○	○
硒鼓/墨粉单元	○	○	○	○	○	○
主电路板	×	○	○	○	○	○
低压电源电路板	×	○	○	○	○	○
高压电源电路板	×	○	○	○	○	○
选配件	○	○	○	○	○	○
印刷品	○	○	○	○	○	○
包装	○	○	○	○	○	○

本表格依据SJ/T 11364的规定编制。
 ○：表示该有害物质在该部件所有均质材料中的含量均在GB/T 26572规定的限量要求以下。
 ×：表示该有害物质至少在该部件的某一均质材料中的含量超出GB/T 26572规定的限量要求。
 （由于技术的原因暂时无法实现替代或减量化）

型号	有害物质					
	铅	汞	镉	六价铬	多溴联苯	多溴二苯醚
DCP-L3528CDW CHN	(Pb)	(Hg)	(Cd)	(Cr(VI))	(PBB)	(PBDE)
部件名称						
框架	×	○	○	○	○	○
主机驱动	○	○	○	○	○	○
打印机构驱动	×	○	○	○	○	○
LED接口盖	×	○	○	○	○	○
进纸器	×	○	○	○	○	○
双面打印	○	○	○	○	○	○
纸盒	○	○	○	○	○	○
定影单元	×	○	○	○	○	○
纸张输出	○	○	○	○	○	○
盖板	○	○	○	○	○	○
标签	○	○	○	○	○	○
转印带	○	○	○	○	○	○
转印带清洁单元	○	○	○	○	○	○
硒鼓/墨粉单元	○	○	○	○	○	○
原稿扫描器	×	○	○	○	○	○
原稿盖	○	○	○	○	○	○
面板	×	○	○	○	○	○
主电路板	×	○	○	○	○	○
低压电源电路板	×	○	○	○	○	○
高压电源电路板	×	○	○	○	○	○
选配件	○	○	○	○	○	○
印刷品	○	○	○	○	○	○
包装	○	○	○	○	○	○

本表格依据SJ/T 11364的规定编制。

○：表示该有害物质在该部件所有均质材料中的含量均在GB/T 26572规定的限量要求以下。

×：表示该有害物质至少在该部件的某一均质材料中的含量超出GB/T 26572规定的限量要求。

(由于技术的原因暂时无法实现替代或减量化)

型号	有害物质					
	铅	汞	镉	六价铬	多溴联苯	多溴二苯醚
DCP-L3568CDW CHN	(Pb)	(Hg)	(Cd)	(Cr(VI))	(PBB)	(PBDE)
部件名称						
框架	×	○	○	○	○	○
主机驱动	○	○	○	○	○	○
打印机构驱动	×	○	○	○	○	○
LED接口盖	×	○	○	○	○	○
进纸器	×	○	○	○	○	○
双面打印	○	○	○	○	○	○
纸盒	○	○	○	○	○	○
定影单元	×	○	○	○	○	○
纸张输出	○	○	○	○	○	○
盖板	○	○	○	○	○	○
标签	○	○	○	○	○	○
转印带	○	○	○	○	○	○
转印带清洁单元	○	○	○	○	○	○
硒鼓/墨粉单元	○	○	○	○	○	○
原稿扫描器	×	○	○	○	○	○
自动进稿器	○	○	○	○	○	○
面板	×	○	○	○	○	○
主电路板	×	○	○	○	○	○
低压电源电路板	×	○	○	○	○	○
高压电源电路板	×	○	○	○	○	○
选配件	○	○	○	○	○	○
印刷品	○	○	○	○	○	○
包装	○	○	○	○	○	○

本表格依据SJ/T 11364的规定编制。

○：表示该有害物质在该部件所有均质材料中的含量均在GB/T 26572规定的限量要求以下。

×：表示该有害物质至少在该部件的某一均质材料中的含量超出GB/T 26572规定的限量要求。

(由于技术的原因暂时无法实现替代或减量化)

型号	有害物质					
	铅	汞	镉	六价铬	多溴联苯	多溴二苯醚
MFC-L3768CDW CHN	(Pb)	(Hg)	(Cd)	(Cr(VI))	(PBB)	(PBDE)
部件名称						
框架	×	○	○	○	○	○
主机驱动	○	○	○	○	○	○
打印机构驱动	×	○	○	○	○	○
LED接口盖	×	○	○	○	○	○
进纸器	×	○	○	○	○	○
双面打印	○	○	○	○	○	○
纸盒	○	○	○	○	○	○
定影单元	×	○	○	○	○	○
纸张输出	○	○	○	○	○	○
盖板	○	○	○	○	○	○
标签	○	○	○	○	○	○
转印带	○	○	○	○	○	○
转印带清洁单元	○	○	○	○	○	○
硒鼓/墨粉单元	○	○	○	○	○	○
原稿扫描器	×	○	○	○	○	○
自动进稿器	○	○	○	○	○	○
面板	×	○	○	○	○	○
主电路板	×	○	○	○	○	○
调制解调器	×	○	○	○	○	○
低压电源电路板	×	○	○	○	○	○
高压电源电路板	×	○	○	○	○	○
选配件	○	○	○	○	○	○
印刷品	○	○	○	○	○	○
包装	○	○	○	○	○	○

本表格依据SJ/T 11364的规定编制。
○：表示该有害物质在该部件所有均质材料中的含量均在GB/T 26572规定的限量要求以下。
×：表示该有害物质至少在该部件的某一均质材料中的含量超出GB/T 26572规定的限量要求。
（由于技术的原因暂时无法实现替代或减量化）

商标

Wi-Fi® 是 Wi-Fi Alliance® 的注册商标。

本手册中提及的软件名称都有一份软件许可协议，此协议指明了其相应的所有者。

Brother 产品、相关文档和任何其他资料中出现的任何公司的任何品牌名称和产品名称都是其相应公司的商标或注册商标。

Brother 客服中心

客户服务

请登录 www.95105369.com 网站，获取您当地的 Brother 办事处的联系方式。

维修站查询

关于您所在国家/地区的维修站，请联系您当地的 Brother 办事处。可通过 www.95105369.com 网站查询您所在地区的维修站地址和联系电话信息。

关于复印或扫描设备（仅限带扫描功能的产品）的法律限制

蓄意造假而复制某些条款或文件是违法行为。违法复印文档包括但并不仅限于如下列出文档种类。如对某一条目或文档有任何疑问，我们建议您咨询您的法律顾问或其他相关法律机构。

- 货币
- 债券或其他债务证明
- 存折
- 义务服兵役文件或草拟文件
- 护照
- 邮票（作废的或未作废的）
- 移民文件
- 福利文件
- 政府机构签发的支票或汇票
- 能证明身份的徽章或勋章

另外，依照某些国家法律规定，机动车驾驶证和所有权证明不可复印或扫描。

不可复印或扫描受版权保护的作品。一些受版权保护的作品可以被部分复制或扫描以进行“合理使用”。多份复制将被视为不正当使用。艺术作品等同于受版权保护的作品。

免责声明

未能遵循其中的说明可能会增加火灾、触电、烧伤或窒息发生的概率，造成人身伤害或个人财产受损。

对使用本产品时发生的任何损坏、故障、系统崩溃、意外停机、病毒感染、数据损坏和丢失以及任何其他类型错误的避免、减轻或不发生，Brother 不作任何保证。在适用法律允许的范围内，Brother 不对客户或任何其他第三方的任何收入损失或间接、特殊、意外、直接、典型或惩罚性损坏承担任何责任。

brother

本产品仅可在购买国使用。除此以外的区域 Brother 公司不提供售后服务。

出版时间：2023 年 4 月



D027PY001-00
SCHN
版本 0