



D02XKC001-00  
ARB  
الإصدار 0

/ HL-L2464DW / DCP-L2605DW / DCP-L2600D / DCP-L2625DW / DCP-L2640DW  
/ DCP-L2680DW / HL-L2480DW / MFC-L2800DW / MFC-L2805DW / MFC-L2806DW / MFC-L2820DW  
MFC-L2861DW / MFC-L2885DW / MFC-L2886DW / MFC-L2880DW / MFC-L2880DWXL / MFC-L2920DW

اقرأ دليل سلامة المنتج (Product Safety Guide) أولاً، ثم اقرأ دليل الإعداد السريع هذا لمعرفة إجراء التثبيت الصحيح.  
ليست كل الطرز متوفرة في جميع الدول.

تتوفر أحدث الكتيبات على موقع ويب دعم Brother:  
[support.brother.com/manuals](http://support.brother.com/manuals)



AR

## قم بإخراج الجهاز من عبوته وتحقق من المكونات

قم بإزالة الشريط أو طبقة الوقاية التي تغطي الآلة والمستلزمات.

### ملاحظة:

- قد تختلف المكونات المرفقة في العلبة وفقاً لبلدك.
- تختلف واجهات الاتصال المتوفرة اعتماداً على الطراز.
- إذا كنت تستخدم اتصالاً سلكياً، فيجب عليك شراء الكابل الصحيح للواجهة التي تريد استخدامها.

### • كبل USB

نوصي باستخدام كبل USB 2.0 (من النوع A/B) لا يزيد طوله عن 2 متر.

### • كبل الشبكة (لطرز الشبكة السلكية فقط)

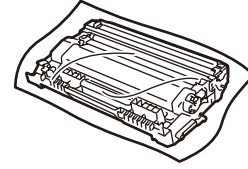
قم باستخدام كبل مزدوج مجدول من الفئة 5 (أو أعلى) مباشرة.

• الشاشات أو الصور الواردة في دليل الإعداد السريع هذا تظهر MFC-L2885DW.

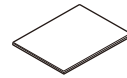
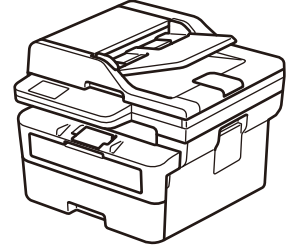
• احتفظ بكل مواد التعبئة، والتغليف والصندوق، إذا لزم شحن جهازك.



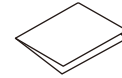
كبل طاقة التيار المتردد



مجموعة خرطيش الحبر ووحدة الأسطوان



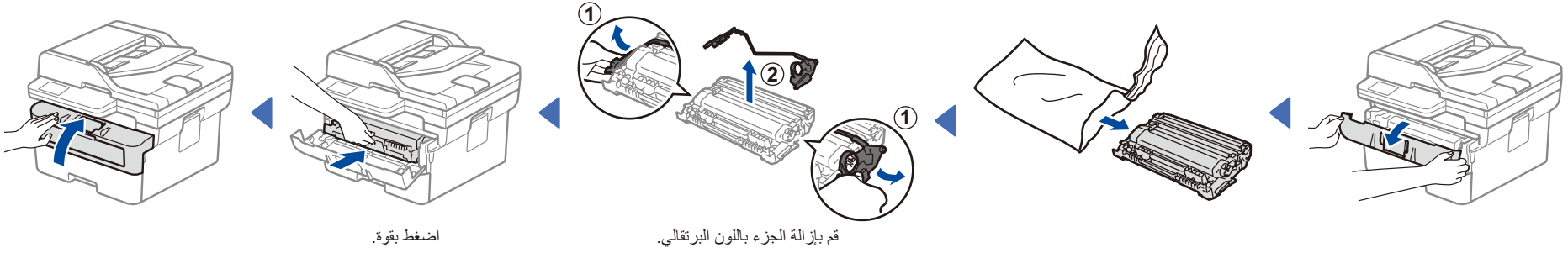
دليل سلامة المنتج  
(Product Safety Guide)



دليل الإعداد السريع

## 1 أزل مواد التعبئة والتغليف وركّب خرطوشة الحبر ومجموعة وحدة الأسطوانة

1

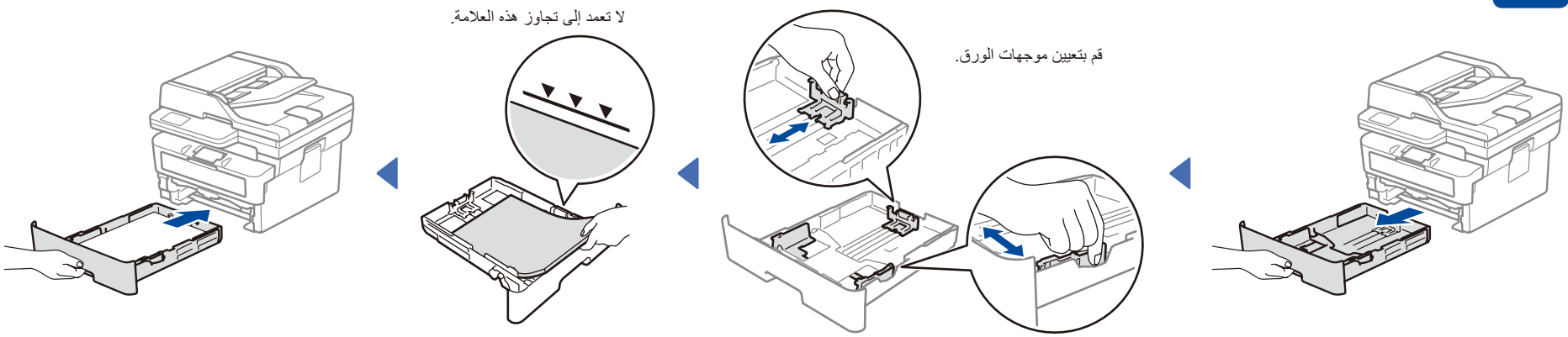


اضغط بقوة.

قم بإزالة الجزء باللون البرتقالي.

## 2 قم بتحميل الورق في درج الورق

2



لا تعتمد إلى تجاوز هذه العلامة.

قم بتعيين موجّهات الورق.

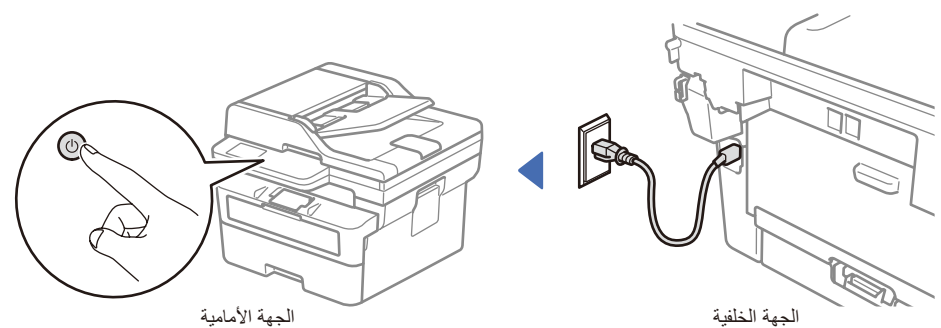
## 4 حدد الدولة/اللغة لديك (الإعداد الأولي فقط)

4

بعد تشغيل الجهاز، قد يُطلب منك تعيين الدولة أو اللغة (بناءً على جهازك).  
إذا كان ذلك مطلوباً، فاتبع الإرشادات التي تظهر على الشاشة.

## 3 قم بتوصيل كبل الطاقة وتشغيل الجهاز

3



الجهة الأمامية

الجهة الخلفية

## 5 حدد اللغة لديك (إذا لزم الأمر)

■ للطرز المزودة بشاشة LCD:

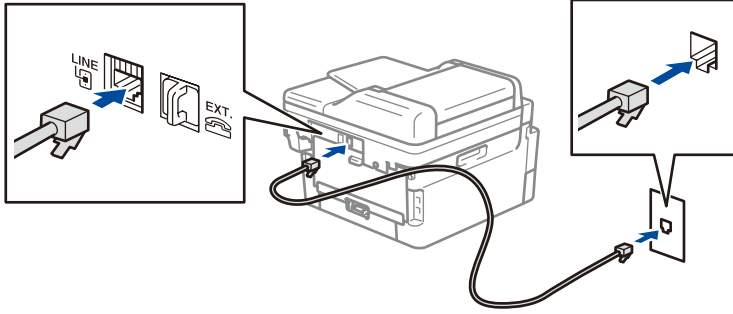
1. اضغط على **Menu** (القائمة).
2. اضغط على **▲** أو **▼** لعرض [Initial Setup] (الإعداد الأولي)، ثم اضغط على **OK** (موافق).
3. اضغط على **▲** أو **▼** لعرض [Local Language] (لغة محلية)، ثم اضغط على **OK** (موافق).
4. اضغط على **▲** أو **▼** لتحديد لغتك، ثم اضغط على **OK** (موافق).
5. اضغط على **Stop/Exit** (توقف/خروج).

■ للطرز المزودة بشاشة لمس:

1. اضغط على الشاشة المسماة الخاصة بالجهاز، [Settings] (إعدادات) < [All Settings] (جميع الإعدادات) < [Initial Setup] (الإعداد الأولي) < [Local Language] (لغة محلية).
2. اضغط على لغتك.
3. اضغط على **OK**.

## 6 قم بتوصيل سلك خط الهاتف (لطرز MFC)

إذا كنت لا تخطط لاستخدام ميزة الفاكس على هذا الجهاز، فانتقل إلى الخطوة 7.



## 7 قم بتوصيل الكمبيوتر الخاص بك أو الجهاز المحمول بجهازك

اتبع هذه الخطوات لإكمال الإعداد باستخدام أحد أنواع الاتصال المتوفرة على جهازك.

قم بزيارة موقع [setup.brother.com](http://setup.brother.com) لتنزيل برنامج Brother وتثبيته.

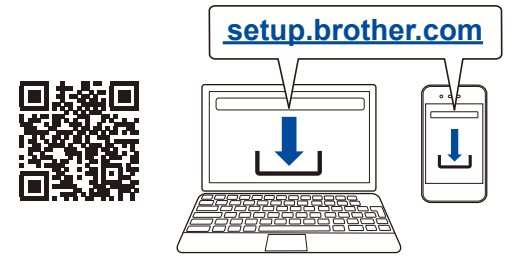
اتبع التعليمات والمطالبات التي تظهر على الشاشة.

## انتهى الإعداد

يمكنك الآن الطباعة والمسح الضوئي باستخدام جهازك.

## إشعار هام لأمان الشبكة:

توجد كلمة المرور الافتراضية لإدارة إعدادات هذا الجهاز في الجزء الخلفي من الجهاز وتم وضع علامة "Pwd" عليها. نوصي بتغيير كلمة المرور الافتراضية على الفور لحماية جهازك من الدخول غير المصرح به.



## ملاحظة:

بالنسبة لنظام التشغيل Windows فقط، يتوفر أيضًا تثبيت القرص المضغوط (في بعض البلدان).

## تعذر التوصيل؟ تحقق مما يلي:

شبكة لاسلكية

شبكة سلكية

توصيل USB

أعد تشغيل نقطة الوصول اللاسلكية أو الموجه إذا لم يكن ذلك ممكنًا، فانتقل إلى الخطوة التالية.

افصل الكبل.

إذا ما زالت العملية غير ناجحة، انتقل إلى 8.

قم بإعادة تشغيل الجهاز لديك والكمبيوتر، ثم انتقل إلى 7.

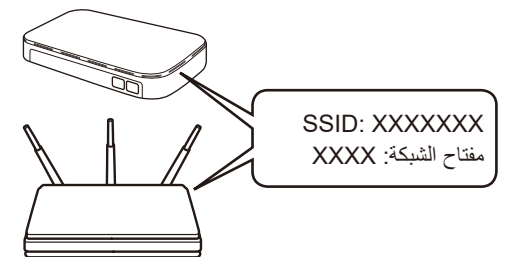
إذا ما زالت العملية غير ناجحة، قم بزيارة [support.brother.com](http://support.brother.com) للحصول على إجابات الأسئلة المتكررة (FAQ) وتحري الخلل وإصلاحه.

## 8 الإعداد اللاسلكي اليدوي (الطرز اللاسلكية)

إذا لم ينجح الإعداد اللاسلكي، فجرب إعداد الاتصال يدويًا.

قم بالعثور على SSID (اسم الشبكة) الخاص بك ومفتاح الشبكة (كلمة المرور) الموجودة على نقطة الوصول اللاسلكية أو الموجه وقم بكتابتها في الجدول المرفق أدناه.

SSID (اسم الشبكة)
مفتاح الشبكة (كلمة المرور)



إذا لم تتمكن من العثور على هذه المعلومات، فقم بسؤال مسؤول الشبكة أو الشركة المصنعة لنقطة الوصول اللاسلكية أو الموجه.

قم باختيار SSID (اسم الشبكة) الخاصة بنقطة الوصول أو الموجه لديك وقم بإدخال مفتاح الشبكة (كلمة المرور).

• للطرز المزودة بنظام DCP في شاشة LCD: اضغط مع الاستمرار (أو اضغط بشكل متكرر) على **▲** أو **▼** لتحديد أحد الأحرف التالية:

0123456789abcdefghijklmnopqrstuvwxyz  
 ABCDEFGHIJKLMNOPQRSTUVWXYZ  
 ~{|}'\_^[]@?<=>:;/.-,\*()'&%\$#!(فضاء)

انتقل إلى 7 لتثبيت البرنامج.

عند نجاح الإعداد اللاسلكي، تعرض شاشة لمس/LCD [Connected] (تم التوصيل).

إذا لم ينجح الإعداد، قم بإعادة تشغيل جهاز Brother الخاص بك ونقطة الوصول اللاسلكية أو الموجه لديك، وقم بتكرار 8. إذا لم ينجح الأمر، ففضل بزيارة [support.brother.com](http://support.brother.com).

