



D031JW001-00
SWE
Version A

Snabbguide

brother

DCP-L2600D / DCP-L2620DW / DCP-L2622DW / DCP-L2625DW / DCP-L2627DW /
DCP-L2627DWXL / DCP-L2627DWE / DCP-L2640DN / DCP-L2660DW / DCP-L2665DW / MFC-L2802DN /
MFC-L2800DW / MFC-L2802DW / MFC-L2827DWXL / MFC-L2827DW / MFC-L2835DW / MFC-L2860DWE /
MFC-L2860DW / MFC-L2862DW / MFC-L2886DW / MFC-L2920DW / MFC-L2922DW / MFC-L2960DW / MFC-L2980DW

Läs först *Produktsäkerhetsguide* och därefter *Snabbguide* för korrekt installation.
Alla modeller är inte tillgängliga i alla länder.

NO

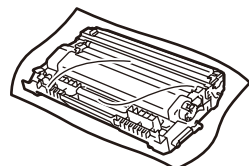
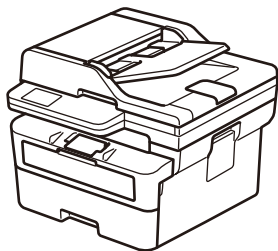
SV



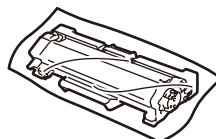
De senaste manualerna finns tillgängliga på Brothers support webbsida:
support.brother.com/manuals

Packa upp maskinen och kontrollera komponenterna

Ta bort skyddstejpen eller skyddsfoliet som täcker maskinen och tillbehören.



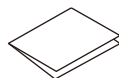
Tonerkassett och trumenhet



Byte av tonerkassett
(endast DCP-L2627DWXL /
MFC-L2827DWXL. Spara för
senare användning.)



Nätkabel



Snabbguide

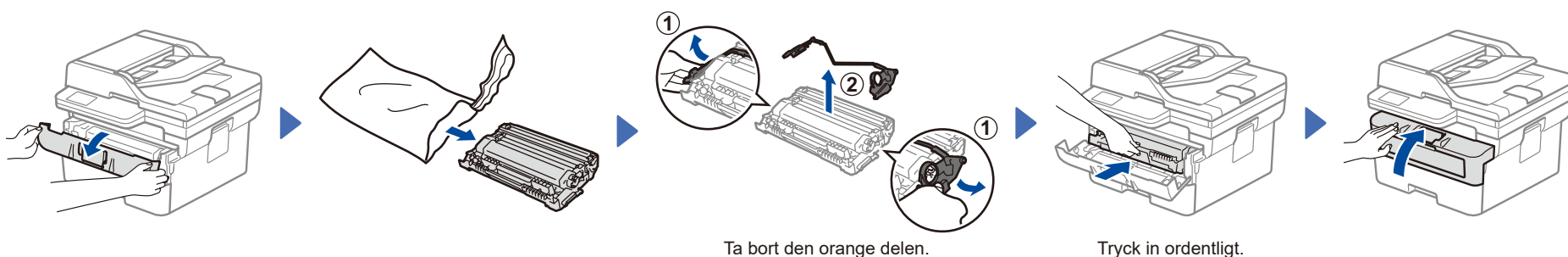


Produktsäkerhetsguide

OBS:

- Komponenterna som medföljer i förpackningen kan variera beroende på inköpsland.
- Tillgängliga anslutningsgränssnitt varierar beroende på din modell. Om du använder en trådlös anslutning måste du köpa en kabel som är korrekt för det gränssnitt du vill använda.
- **USB-kabel**
Vi rekommenderar en USB 2.0-kabel (typ A/B) som är högst 2 meter lång.
- **Nätverkskabel (endast för trådbundna modeller)**
Använd en partvinnad "straight-through"-kabel av kategori 5 (eller högre).
- Skärmarna och bilderna i denna *Snabbguide* visar MFC-L2860DW.
- Brother strävar efter att minska avfallet och spara både råvaror och den energi som krävs för att producera dem.
Läs mer om vårt miljöarbete på www.brotherearth.com.
- Spara allt förpackningsmaterial i lådan, för den händelse att du måste returnera din maskin.

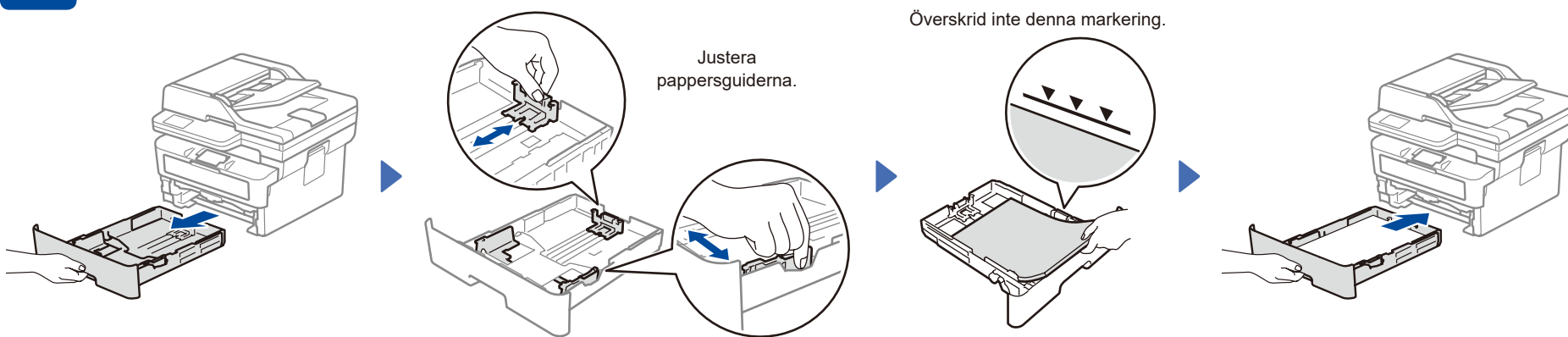
1 Ta bort förpackningsmaterialet och installera tonerkassetten och trumenheten



Ta bort den orange delen.

Tryck in ordentligt.

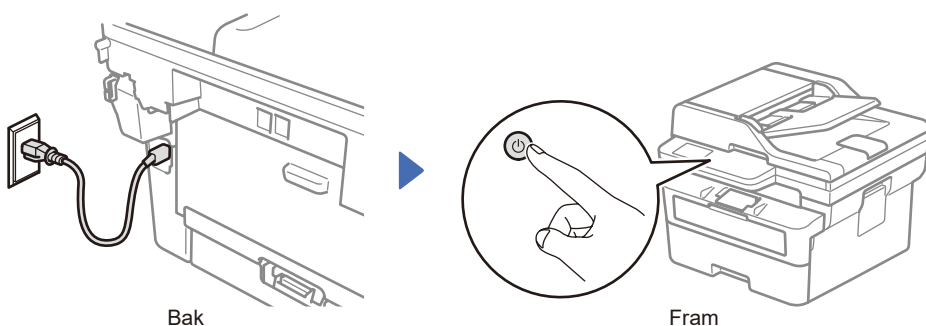
2 Fyll på papper i pappersfacket



Justera pappersguiderna.

Överskrid inte denna markering.

3 Anslut nätkabeln och starta maskinen



Bak

Fram

4 Välj ditt land/språk (endast vid grundinställning)

När du har satt på skrivaren kan du behöva ställa in land och språk (beroende på skrivare). Om det behövs följer du anvisningarna på skärmen.

OBS:

Lokalisera etiketten med serienumret på maskinens baksida eller sida innan du ansluter nätsladden. Registrera det här numret för produktregistrering och garantisupport.



5 Välj ditt språk (vid behov)

■ För LCD-modeller:

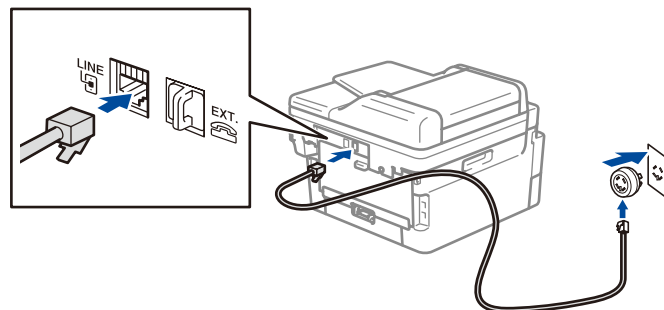
1. Tryck på **Menu**.
2. Tryck på ▲ eller ▼ för att visa [Grundinställn.], och tryck sedan på **OK**.
3. Tryck på ▲ eller ▼ för att visa [Lokalt språk], och tryck sedan på **OK**.
4. Tryck på ▲ eller ▼ för att välja ditt språk och tryck sedan på **OK**.
5. Tryck på **Stop/Exit**.

■ För modeller med pekskärm:

1. Tryck på [Inställn.] > [Alla inställn.] > [Grundinställn.] > [Lokalt språk] på maskinens pekskärm.
2. Tryck på ditt språk.
3. Tryck på .

6 Anslut telefonsladden (för MFC-modeller)

Om du inte planerar att använda faxfunktionen på den här maskinen går du till steg **7**.



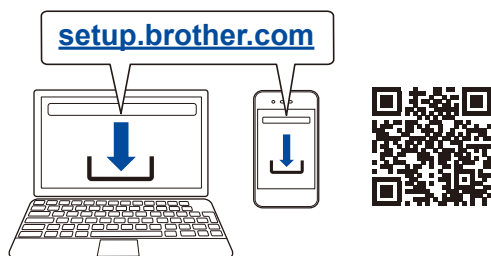
(För Europa)

Vi kan skicka en kostnadsfri originalkabel från Brother om du behöver en. Kontakta oss via www.brother.eu.

7 Anslut din dator eller mobila enhet till maskinen

Följ dessa steg för att slutföra installationen med hjälp av en av de anslutningstyper som finns på din maskin.

Gå till setup.brother.com för att ladda ner och installera programvaran från Brother.



Följ anvisningarna på skärmen och dess uppmaningar.

Installationen är klar

Nu kan du använda maskinen för att skriva ut och skanna.

Viktigt meddelande angående nätverksskydd:

Standardlösenordet för att hantera maskinens inställningar finns på baksidan av maskinen och är märkt "Pwd". Vi rekommenderar att du omedelbart ändrar standardlösenordet för att skydda maskinen från obehörig åtkomst.

Går det inte att ansluta? Kontrollera följande:

Trådlöst nätverk

Starta om den trådlösa åtkomstpunkten eller routern (om det är möjligt). Om det inte är möjligt går du till nästa steg.

Trådbundet nätverk
 Anslutning via USB

Koppla bort kabeln.

Starta om maskinen och datorn och gå sedan till **7**.

Om det inte lyckades går du till **8**.

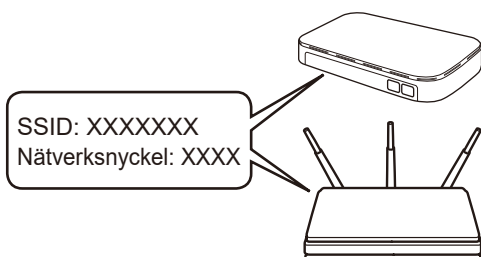
Om det fortfarande inte lyckas går du till support.brother.com för vanliga frågor (FAQ) och felsökning.

8 Manuell trådlös installation (trådlösa modeller)

Försök att ställa in anslutningen manuellt om den trådlösa installationen misslyckas.

Hitta ditt SSID (nätverksnamn) och din nätverksnyckel (lösenord) på din trådlösa åtkomstpunkt eller router och ange dem i tabellen nedan.

SSID (nätverksnamn)	Nätverksnyckel (lösenord)



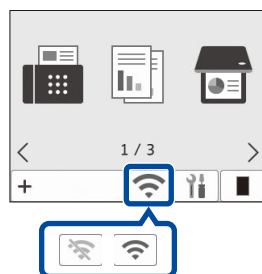
Om du inte hittar denna information frågar du nätverksadministratören eller tillverkaren av den trådlösa åtkomstpunkten eller routern.

■ För LCD-modeller:

Tryck på **Menu** och välj sedan [Nätverk] > [WLAN (Wi-Fi)] > [Hitta nätverk]. Följ instruktionerna på LCD-skärmen.

■ För modeller med pekskärm:

Tryck på > [Hitta Wi-Fi-nätverk]. Följ instruktionerna på pekskärmen.



Välj SSID (nätverksnamn) för din trådlösa åtkomstpunkt eller router och mata in nätverksnyckeln (lösenord).

• För modeller LCD DCP:

Håll ▲ eller ▼ intryckta (eller tryck flera gånger) för att välja ett av följande tecken: 0123456789abcdefghijklmnopqrstuvwxyz ABCDEFGHIJKLMNOPQRSTUVWXYZ (mellanslag)!"#\$%&'()*+,-./:;<=>?@[^_`{|}~

När den trådlösa uppkopplingen är klar visas [Ansluten] på pekskärmen/LCD-skärmen.

Gå till **7** för att installera programvara.

Om inställningen inte lyckades startar du om din Brother-skrivare och din trådlösa åtkomstpunkt eller router och upprepar **8**. Gå till support.brother.com om det fortfarande misslyckas.