

Kratko uputstvo za instaliranje

brother

HL-L1230W / HL-L1232W

SRB
Verzija 0

Najpre pročitajte knjižicu *Uputstvo o bezbednosti proizvoda*, a zatim u ovom *Kratkom uputstvu za instaliranje* potražite postupak pravilne instalacije. Nisu svi modeli dostupni u svim zemljama.

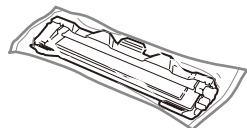
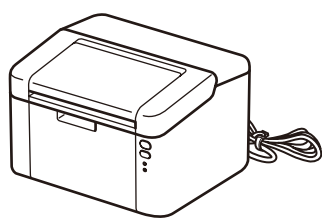
SR



Najnovija uputstva dostupna su na Brother support veb-sajtu: support.brother.com/manuals

Otpakujte uređaj i proverite komponente

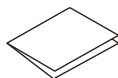
Skinite zaštitnu traku ili foliju sa uređaja i isporučenih proizvoda.



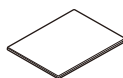
Toner kasetna



Držać za A5 papir duže ivice



Kratko uputstvo za instaliranje



Uputstvo o bezbednosti proizvoda

NAPOMENA:

- Komponente priložene u kutiji mogu biti različite u zavisnosti od zemlje.
- Dostupni priključci za povezivanje variraju u zavisnosti od modela.

USB kabl

Preporučujemo korišćenje USB 2.0 kabla (tip A/B) ne dužeg od 2 metra.

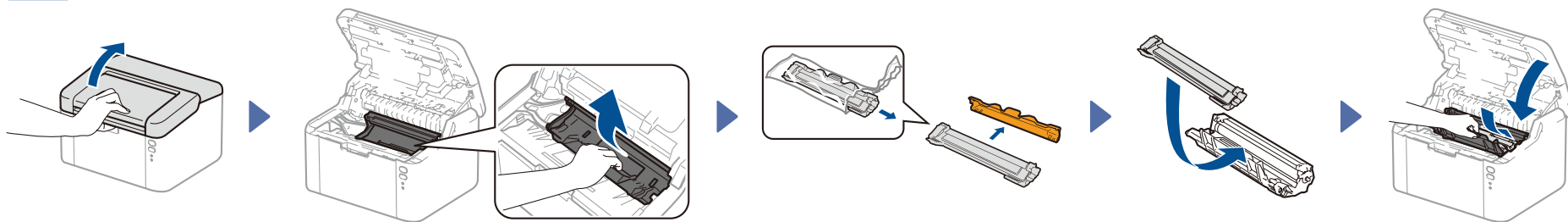
- Ekran i slike u ovom *Kratkom uputstvu za instaliranje* odnose se na model HL-L1232W.

- Cilj kompanije Brother je smanjenje količine otpada i ušteda sirovina i energije neophodnih za njihovu proizvodnju.

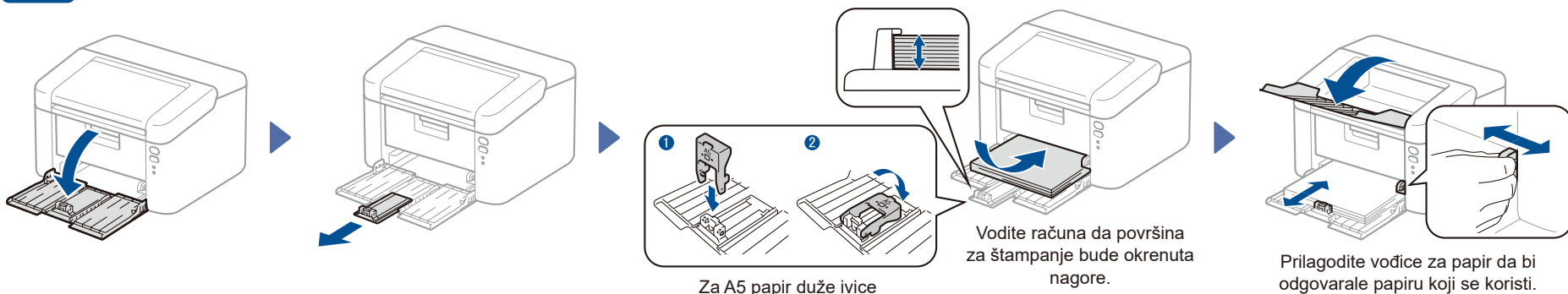
Opširnije o našim naporima za zaštitu životne sredine možete da pročitate na www.brotherearth.com.

- Sačuvajte kompletnu ambalažu i kutiju za slučaj da treba da transportujete uređaj.

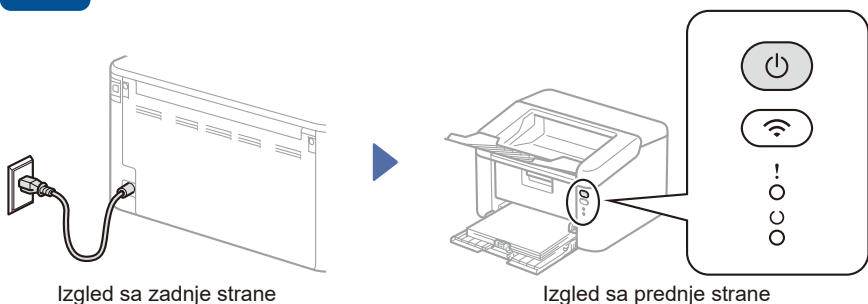
1 Uklonite ambalažu i postavite toner kasetu



2 Stavite papir u ležište za papir



3 Povezivanje kabla za napajanje i uključivanje uređaja



LED indikatori štampača

Trepće: ☀ ili 🌱 UKLJUČENO: ● ISKLJUČENO: ○

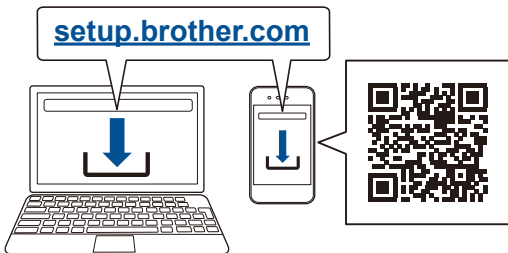
	Isključeno napajanje	Spreman Preostali podaci	Stanje spavanja Stanje dubokog sna	Zagrevanje Hlađenje	Prijem podataka	Nizak nivo tonera	Zamenite toner	Zaglavljivanje papira	Bubanj je pri kraju Zamenite bubanj
!	○	○	○	○	○	☀ ○	☀ ○	☀ ☀ ○	☀ ☀ ☀ ○
⏻	○	●	● Zatamnjeno	🌱 Interval od 1 sekunde	🌱 Interval od 0,5 sekundi	●	○	○	●



4 Povezivanje uređaja sa računarem/mobilnim uređajem

Pratite ove korake da biste obavili konfigurisanje korišćenjem jednog tipa povezivanja dostupnog na vašem uređaju.

Posetite veb-sajt setup.brother.com da biste preuzeli i instalirali softver kompanije Brother.



▶ **Pratite uputstva i poruke na ekranu.**

Konfigurisanje je završeno

Sada možete da koristite svoj uređaj za štampanje.

Važna napomena u vezi sa bezbednošću na mreži:

Podrazumevana lozinka za upravljanje podešavanjima ovog uređaja se nalazi na poleđini uređaja i označena je kao „PwD”. Preporučujemo da odmah promenite podrazumevanu lozinku kako biste zaštitili uređaj od neovlašćenog pristupa.

Povezivanje nije uspeo? Proverite sledeće stavke:

 Bežična mreža

▶ Ponovo pokrenite bežičnu pristupnu tačku/ruter. Ako to nije moguće učiniti, pređite na sledeći korak.

 USB veza

▶ Otključajte kabl.

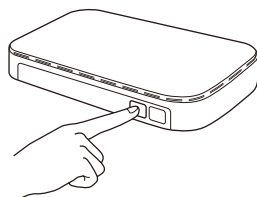
▶ Restartujte uređaj i računar, a zatim idite na **4**.

▶ Ako ponovo ne uspete, idite na **5**.

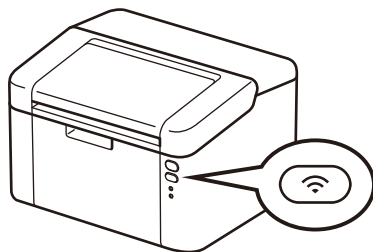
▶ Ako ponovo ne uspete, posetite support.brother.com i pročitajte informacije sadržane u čestim pitanjima i rešavanju problema.

5 Ručno konfigurisanje bežične mreže (bežični modeli)

Ukoliko niste uspeali da konfigurirate bežično povezivanje, ručno podesite povezivanje.



Pritisnite dugme WPS na bežičnoj pristupnoj tački ili ruteru.



Pritisnite i držite dugme Wi-Fi na uređaju oko 2 sekunde. Dugme Wi-Fi će zasvetleti kada se uređaj poveže.

▶ Idite na **4** da biste instalirali softver.

Ako konfigurisanje ne uspe, ponovo pokrenite uređaj Brother i bežičnu pristupnu tačku ili ruter, pa ponovite korak **5**. Ako i dalje ne uspevate, posetite support.brother.com.