



최신 설명서는 Brother 지원 웹 사이트 support.brother.com/manuals 에서 이용하실 수 있습니다.

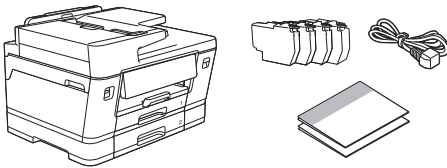


먼저 **제품 안전 가이드**를 읽은 다음 올바른 설치 절차를 위해 이 **빠른 설정 가이드**를 읽어 주시기 바랍니다.



제품에 포함되어 있는 인쇄물인 **빠른 설정 가이드**의 지침에 따라 1에서 4 단계를 완료하고 5-B 단계로 이동하십시오.

1 제품 포장 풀기 및 구성품 점검



제품 및 구성품을 덮고 있는 보호 테이프 또는 필름을 제거하십시오.

참고

- 이 가이드의 그림은 사용 중인 모델과 정확히 일치하지 않을 수 있지만 단계는 각 모델마다 동일합니다.
- 구성품은 국가에 따라 다를 수 있습니다.
- 구입하신 제품을 운반할 경우에 대비하여 모든 포장재와 상자를 보관해 두십시오.
- 유선 연결을 사용하는 경우 사용하려는 인터페이스에 맞는 인터페이스 케이블을 구입해야 합니다.

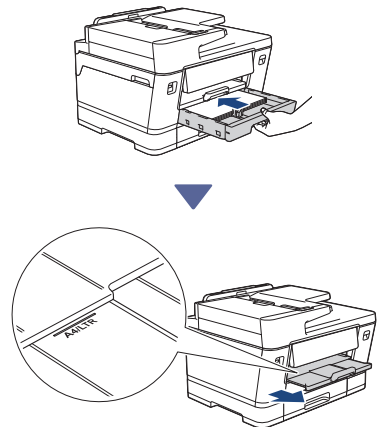
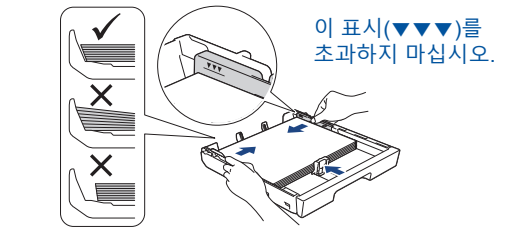
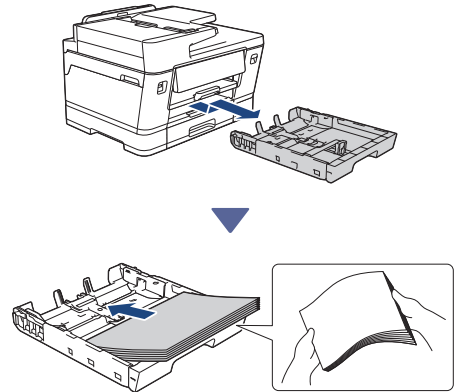
USB 케이블: 길이가 5미터를 넘지 않는 USB 2.0 케이블 (A/B형) 을 사용하십시오.

이더넷(네트워크) 케이블: 10베이스-T/100베이스-TX/1000베이스-T에는 직선형 카테고리 5e(또는 그 이상) 트위스트 페어 케이블을 사용하십시오.

2 일반 A4 용지 급지

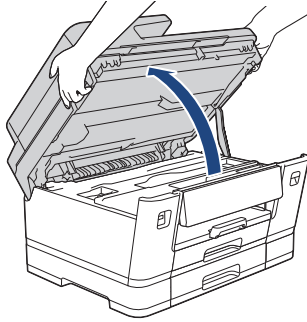
참고

다른 미디어 급지에 대한 자세한 내용은 support.brother.com/manuals에서 **온라인 사용자 설명서**를 참조하십시오.

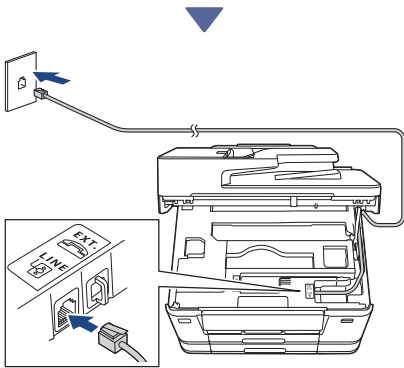


③ 전화선 코드 연결 (팩스 기능만 있는 모델 해당)

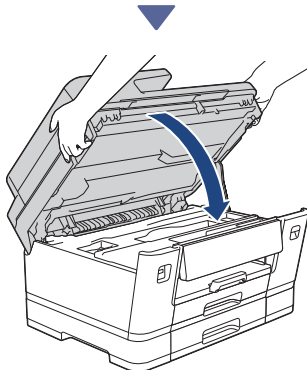
이 제품을 팩스 기기로 사용하는 경우에만 이 단계를 따르십시오.



스캐너 커버를 들어올립니다.

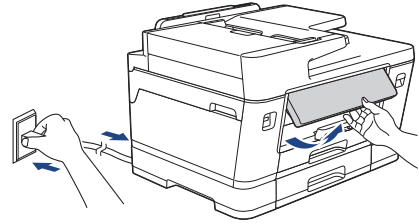


전화선 코드를 **LINE**이라고 표시된 콘센트에 삽입하고 코드를 제품 뒷면에서 빼십시오.



스캐너 커버를 닫습니다.

④ 전원 코드 연결



제품이 자동으로 켜집니다.

(특정 모델에만 해당) 국가 또는 언어를 선택하라는 메시지가 표시되면 LCD의 지침을 따르십시오.

참고

제어판 각도를 조절하여 LCD를 보다 쉽게 읽을 수 있습니다.

⑤ 설정 방법 선택

환경에 따라 설정 방법을 선택하십시오.

모바일 앱 또는 컴퓨터 소프트웨어를 사용하여 설정 (권장)

→ 5-A

제품의 제어판에서 설정
모바일 장치를 사용하여 설정할 수 없는 Mac 사용자
→ 5-B

→ 5-B

다음 열에서 계속 ↗

권장

5-A 모바일 앱 또는 컴퓨터 소프트웨어를 사용하여 설정

자신의 설정 방법에 해당하는 웹 사이트로 이동합니다.

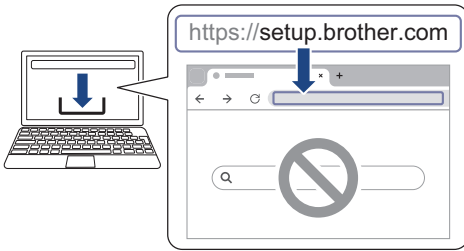
모바일 장치로 설정

* 모바일 장치가 Wi-Fi®에 연결되어 있어야 합니다.



setup.brother.com

컴퓨터 설정 (Windows만 해당)



setup.brother.com

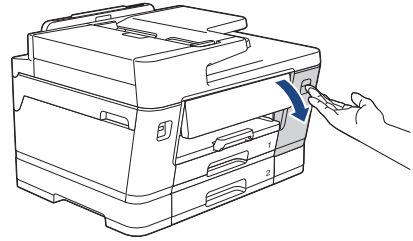
참고

여러 장치에서 제품을 사용할 수 있습니다. 이 단계의 설정 방법 중의 하나를 사용하여 사용하려는 다른 장치에 제품의 소프트웨어를 다운로드하십시오.

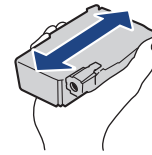
5-B 제품의 제어판에서 설정

1. QR 코드 화면이 나타나면 [앱/소프트웨어 없이 설정]을 누릅니다.
2. LCD 정보를 읽고 나서 [예]를 누릅니다.

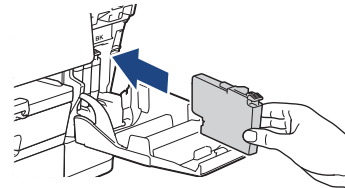
6 기본 제공 잉크 카트리지 설치



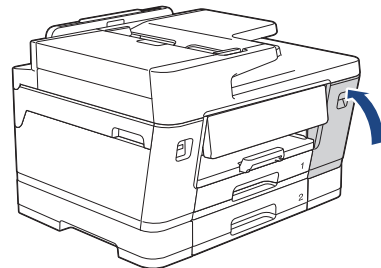
잉크 카트리지 커버를 엽니다.



검정색 잉크 카트리지를 제품에 삽입하기 전에 그림과 같이 수평으로 15회 빠르게 흔들니다.



LCD 지침에 따라 잉크 카트리지를 설치합니다.



4개의 잉크 카트리지를 모두 설치한 후 잉크 카트리지의 커버를 닫습니다.



LCD 메시지를 확인하여 설정을 계속합니다. 잉크 준비 메시지가 나타나면 LCD 지침에 따라 초기 잉크 시스템 청소를 수행하십시오.

다음 열에서 계속

청소에는 몇 분 정도 소요될 수 있으며, 이 시간 동안 다음 단계를 수행할 수 있습니다.

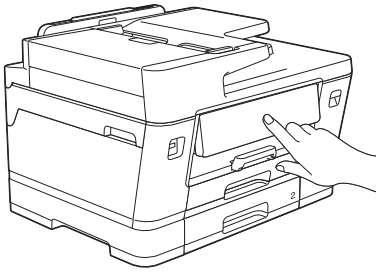
참고

잉크 카트리지를 처음 설치하면 소량의 잉크를 사용하여 잉크 이동경로에 채워집니다. 이 과정은 고품질 인쇄를 위한 1회성 과정입니다.

7 날짜 및 시간 설정

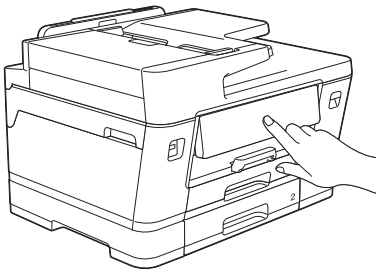
LCD 지침에 따라 날짜 및 시간을 설정합니다.

8 일부 기능 또는 펌웨어 업데이트를 위한 인터넷 연결을 설정



LCD 지침을 따릅니다. [예]를 누르면 표준 인터넷 연결 요금이 적용됩니다.

9 인쇄 품질 확인



초기 잉크 시스템 청소가 완료되면 인쇄 품질 확인 시트를 인쇄합니다. [시작]을 누릅니다.

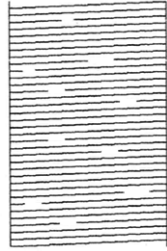
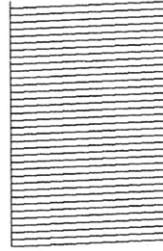


인쇄 품질 점검 시트가 인쇄됩니다.

다음 열에서 계속 ↗

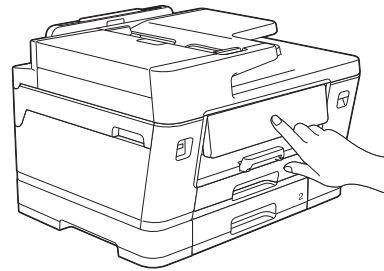
OK

불량

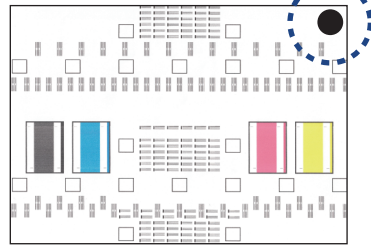


제품의 LCD에서 인쇄 품질 확인 시트의 각 색상별 이미지와 가장 일치하는 이미지를 선택한 다음, 필요한 경우 청소 절차를 다시 시작합니다.

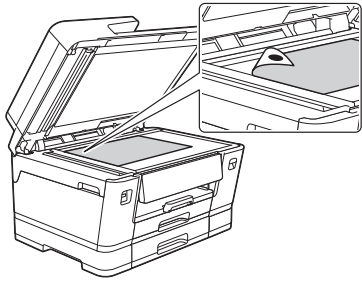
10 인쇄 정렬 조정 (권장)



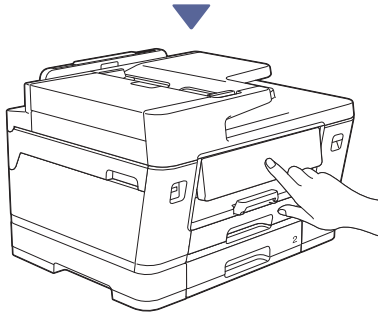
제품을 사용하기 전에 인쇄 정렬을 조정하려면 조정 시트를 인쇄하십시오. 조정 메시지가 표시되면 [시작]을 누르고 LCD 지침을 따르십시오.



시트의 오른쪽 상단 모서리에 검은색 동그라미가 있습니다.

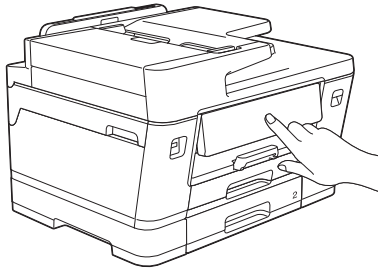


그림과 같이 검은색 동그라미가 스캐너 유리의 왼쪽 상단 모서리에 있는지 확인하면서 조정 시트가 아래를 향하도록 스캐너 유리 위에 놓습니다.



LCD 지침에 따라 정렬을 완료합니다.
종료되면 스캐너 유리에서 조정 시트를 제거하십시오.

11 제품 설정 완료 확인



표시되는 LCD 지침에 따라서 제품 설정 완료를 확인하십시오.

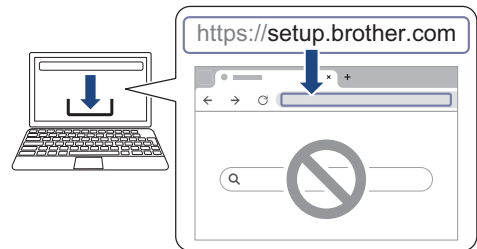
12 제품에 컴퓨터 또는 모바일 장치 연결 (필요한 경우)

컴퓨터 또는 모바일 장치에서 다음 웹 사이트를 방문하거나 아래 코드를 스캔하여 소프트웨어를 설치하십시오:

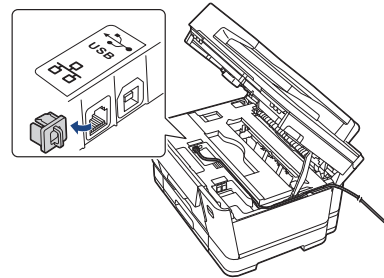
제품과 모바일 장치가 동일한 네트워크에 연결되어 있는지 확인합니다.



setup.brother.com



setup.brother.com



참고

USB나 유선 네트워크 연결의 경우 제품 안쪽에 보이는 올바른 포트(사용하는 케이블 기준)를 찾습니다.

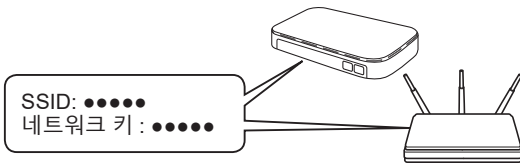
설정 완료

이제 이 제품에서 인쇄하거나 스캔할 준비가 되었습니다. 필요할 경우 “수동 무선 설정” 섹션의 단계를 완료하십시오.

네트워크 보안에 대한 중요 알림:

본 제품의 설정을 관리하는 데 필요한 기본 암호는 제품 뒷면에 있으며 “PwD”로 표시되어 있습니다. 무단 액세스로부터 제품을 보호하기 위해 즉시 기본 암호를 변경하는 것이 좋습니다.


수동 무선 설정



무선 액세스 포인트/라우터의 SSID(네트워크 이름) 및 네트워크 키(암호)를 찾습니다.

이 정보를 찾을 수 없는 경우 네트워크 관리자나 무선 액세스 포인트/라우터 제조업체에 문의하십시오.



1. 제품으로 이동하고  > [Wi-Fi 네트워크 찾기] > [예]를 누릅니다.
2. 액세스 포인트/라우터의 SSID(네트워크 이름)를 선택하고 네트워크 키(암호)를 입력합니다.

무선 설정에 성공하면 LCD에 [연결됨]이 표시됩니다.

제품 정보 및 제품 사양에 대한 자세한 내용은 support.brother.com/manuals 에서 온라인 사용자 설명서를 참조하십시오.