



如需獲取最新的使用說明書，請瀏覽 Brother 支援網站：support.brother.com/manuals

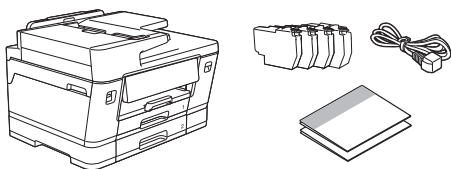


請先閱讀 **產品安全指引**，然後閱讀此 **快速安裝指南**，以便獲取正確的安裝步驟。



如果已遵循機器隨附的印刷版 **快速安裝指南** 中的說明進行操作並選擇了「**手動安裝**」，請直接轉到本指南中的步驟 **6**。

1 拆開機器包裝並檢查組件



移除保護膠帶或機器及耗材的保護膜。

提醒

- 本指南中的插圖可能與您的機型並不完全一致，但這些步驟適用於每個機型。
- 組件可能會因國家而有所不同。
- 請保存所有包裝材料和紙箱，以備日後運輸機器之用。
- 視乎您所在的國家/地區而定，可能未隨附電話線。如果將本機用作傳真設備，則必須另行購買纜線。
- 若要使用有線連接，必須針對您要使用的介面購買正確的介面線。

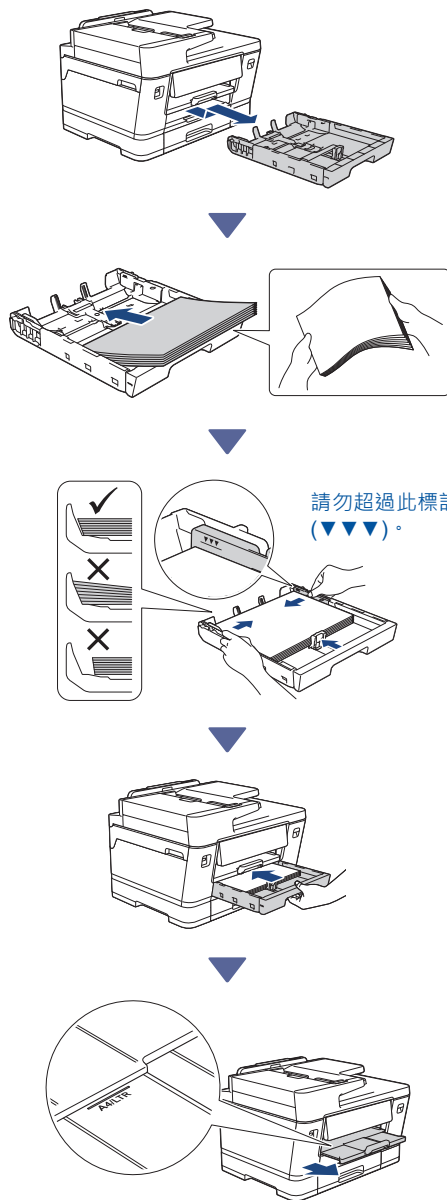
USB 傳輸線：使用長度不超過 5 米的 USB 2.0 線（類型 A/B）。

乙太網路（網路）連接線：對於 10Base-T/100Base-TX/1000Base-T，請使用 CAT.5e 以上規格的一對一（Straight-Through）雙絞線。

2 裝入普通 A4 紙張

提醒

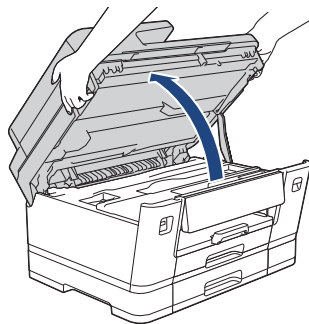
如需有關裝入其他介質的更多資訊，請參閱 support.brother.com/manuals 上的 **線上使用說明書**。



3 連接電話線 (限備有傳真功能的型號)

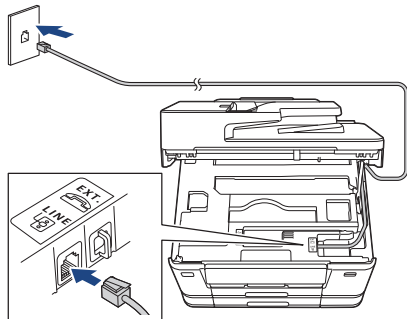


僅當您將本機器用作傳真設備時，請執行此步驟。

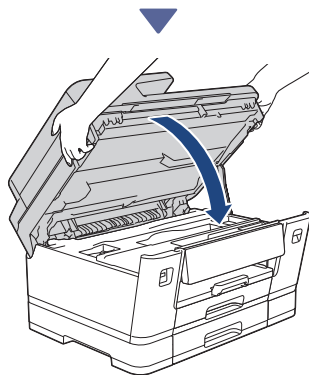


掀起掃描器頂蓋。

(澳大利亞示例)

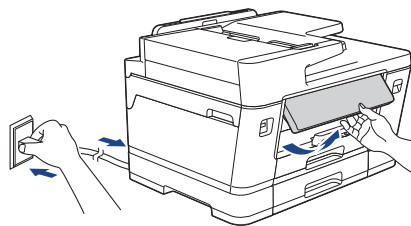


將電話線插入標有 **LINE** 字樣的插孔，並將電話線繞到機器後面。



關閉掃描器頂蓋。

4 連接電源線



機器將自動打開電源。

(僅限某些型號) 如果系統提示您選擇國家或語言，請遵循液晶螢幕上的說明執行操作。

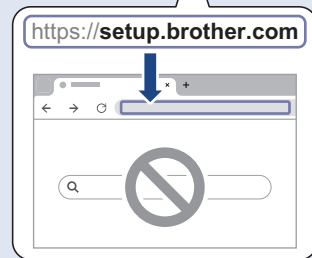
提醒

您可以調整控制面板角度，以便輕鬆閱讀液晶螢幕。

5 選擇安裝方法

輕鬆安裝

請轉到 setup.brother.com 下載應用程式或軟體，可幫助您輕鬆完成安裝與連接。



不適用於 macOS

手動安裝

轉到步驟 6。

提醒

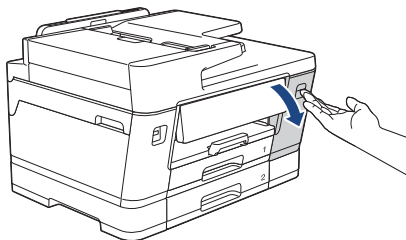
本機器可與多個裝置配合使用。使用此步驟中的一種安裝方法將機器的軟體下載到您想使用的其他裝置上。

繼續下一欄

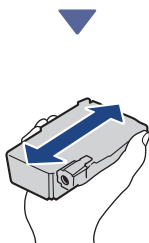
6 從機器控制面板安裝

1. 顯示 QR 碼螢幕時，按 [無需程式/軟件設定]。
2. 請閱讀液晶螢幕上的資訊，然後按 [是]。

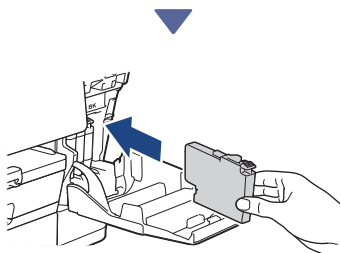
7 安裝紙箱內墨水匣



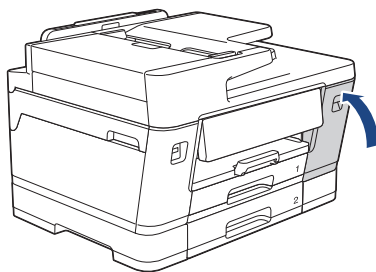
打開墨水匣蓋。



如圖所示，快速地水平搖晃黑色墨水匣 15 次 (僅限黑色)，然後再將其插入機器。



遵循液晶螢幕上的說明安裝墨水匣。



安裝所有四個墨水匣後，關閉墨水匣蓋。

查看液晶螢幕上的訊息繼續安裝。
顯示墨水準備訊息時，請遵循液晶螢幕上的說明執行初始墨水系統清潔程序。
清潔程序需時幾分鐘，在此期間您可以執行下一步驟。

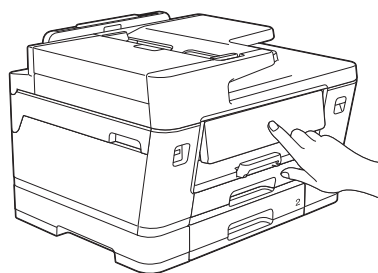
提醒

當您首次安裝墨水匣時，機器會向墨水輸送管注入一定量的墨水。此一次性過程可實現高品質列印。

8 設定日期和時間

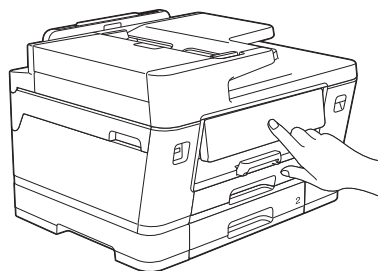
遵循液晶螢幕上的說明設定日期和時間。

9 設定某些功能或韌體更新的網路連接




請遵循液晶螢幕上的說明執行操作。當您按 [是] 時，將採用標準的網路連接費率。

10 檢查列印品質

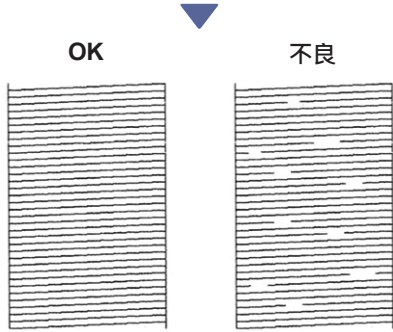


完成初始墨水系統清潔程序後，列印品質測試頁：
按 [啟動]。

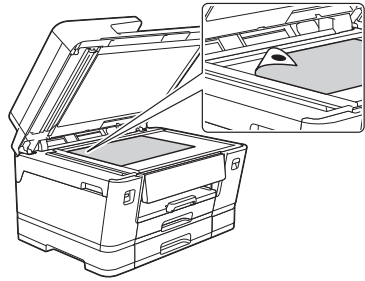
繼續下一欄 



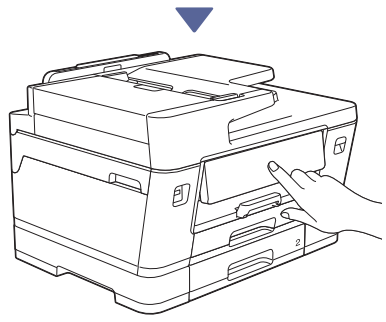
機器將列印品質測試頁。



在機器的液晶螢幕上，選擇與品質測試頁上每種顏色的影像最為接近的影像，然後重新啟動清潔程序 (如有需要)。

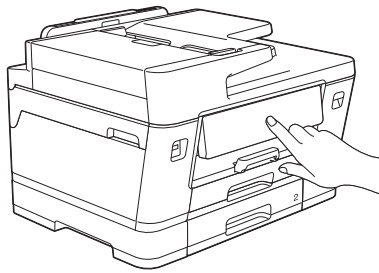


將調整頁正面朝下放在掃描器玻璃上，確保黑色圓形記號位於掃描器玻璃左上角，如圖所示。

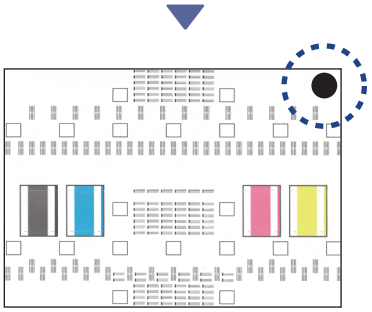


遵循液晶螢幕上的說明調整對齊。完成後，移除掃描器玻璃上的調整頁。

11 調整列印對齊 (建議)

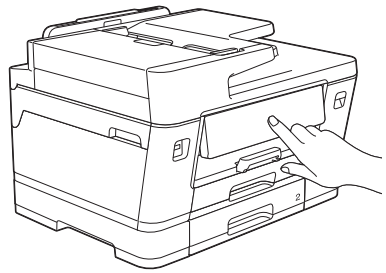


若要在使用本機器之前調整列印對齊，請列印調整頁：
顯示調整訊息時，按 [啟動]，遵循液晶螢幕上的說明執行操作。



頁面右上角有一個黑色圓形記號。

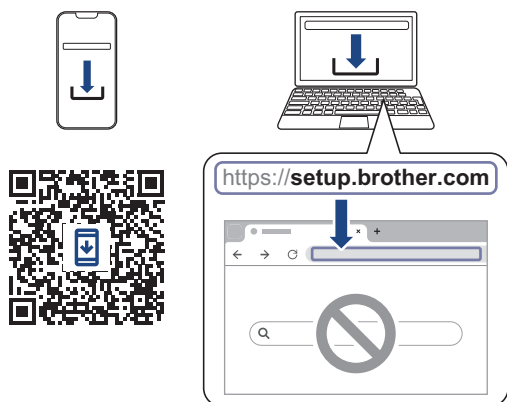
12 確認機器安裝完成



遵循液晶螢幕上顯示的說明執行操作，然後確認機器安裝完成。

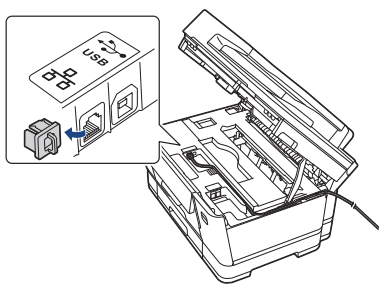
13 將電腦和行動裝置連接至本機器 (如有需要)

請轉到 setup.brother.com 下載應用程式或軟體。



提醒

對於 USB 或有線網路連接，連接到機器內部正確的連接埠 (視乎您正在使用的傳輸線而定)，如圖所示。




安裝完成

現在一切準備就緒，您可以從機器列印或掃描。

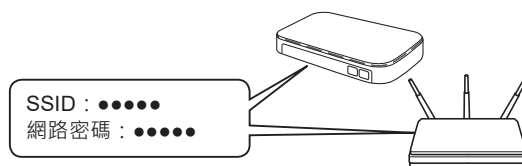
網路安全重要須知：

用於管理機器設定的預設密碼位於機器背面並標有「Pwd」。建議立即變更預設密碼，防止機器遭到非授權存取。

繼續下一欄 

14 手動無線安裝


如果無線安裝不成功，嘗試手動設定連接。



在您的無線存取點/路由器上找到 SSID (網路名稱) 和網路密碼 (密碼)。

如果您找不到此資訊，請諮詢您的網路管理員或無線存取點/路由器製造商。



1. 轉到您的機器，然後按  > [尋找 Wi-Fi 網絡] > [是]。
2. 選擇您的無線存取點/路由器的 SSID (網路名稱)，然後輸入網路密碼 (密碼)。

無線安裝成功時，液晶螢幕會顯示 [已連接]。請轉到步驟 13 下載應用程式或軟體。

如果仍未成功連接，請瀏覽 support.brother.com 檢視常見問題與故障排除。