



Nejnovější příručky jsou dostupné na
Brother support webu:
support.brother.com/manuals

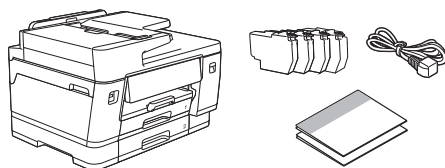


Nejprve si přečtěte *Příručku bezpečnosti výrobku* a poté se v
tomto *Stručném návodu k obsluze* seznámte se správným
postupem instalace.



Pokud jste postupovali podle pokynů v tištěném dokumentu *Stručný návod k obsluze*, který byl
dodán s vaším přístrojem, a dokončili jste kroky 1 až 4, přejděte přímo na krok 5-B.

1 Vybalení přístroje a kontrola součástí



Odstraňte ochrannou pásku nebo fólii zakrývající
přístroj a spotřební materiál.

POZNÁMKA

- Obrázky v této příručce nemusí přesně odpovídat vašemu modelu, ale kroky jsou pro každý model stejné.
- Součásti se mohou lišit v závislosti na zemi.
- Uchovejte veškerý obalový materiál a krabici pro případ, že bude třeba váš přístroj přepravovat.
- Používáte-li kabelové připojení, je nutné pro rozhraní, které chcete používat, zakoupit správný kabel rozhraní.

Kabel USB: Použijte kabel USB 2.0 (typ A/B), který není delší než 5 metrů.

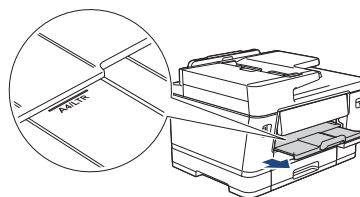
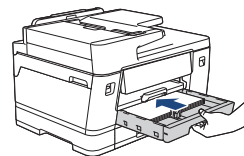
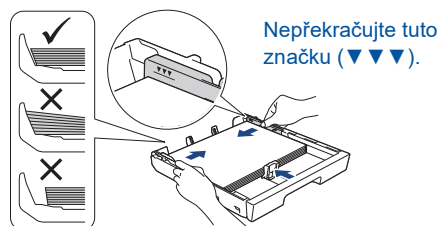
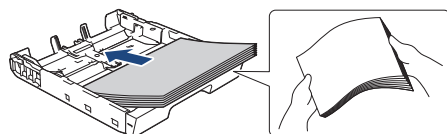
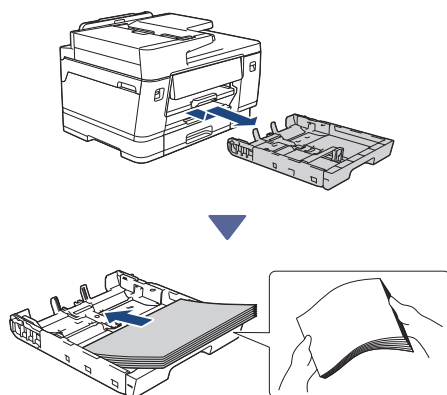
Ethernetový (síťový) kabel: Použijte přímý kabel tvořený kroucenou dvojlínkou kategorie 5e (nebo vyšší) pro síť 10Base-T/100Base-TX/1000Base-T.

- Společnost Brother usiluje o omezování odpadu a úsporu surovin a energie potřebných k výrobě. Další informace o naší práci v oblasti ochrany životního prostředí zjistíte na www.brotherearth.com.

2 Vložení standardního papíru formátu A4

POZNÁMKA

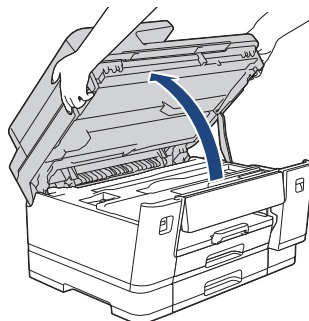
Více informací o vkládání jiných tiskových médií naleznete v
Online Příručce uživatele na adrese [support.brother.com/
manuals](http://support.brother.com/manuals).



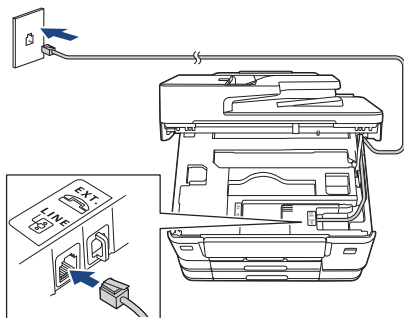
3 Připojení kabelu telefonní linky (pouze modely s funkcí faxu)



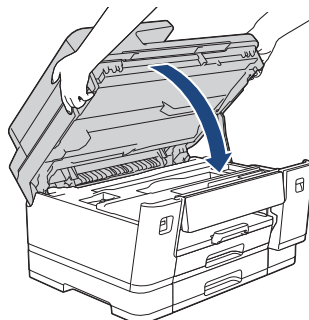
Tento krok provedte, pouze pokud používáte tento přístroj jako fax.



Zvedněte kryt skeneru.



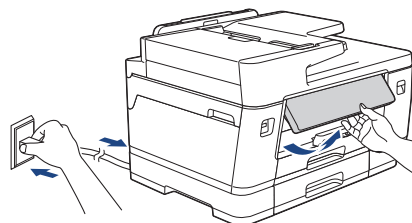
Připojte kabel telefonní linky k zásuvce označené slovem **LINE** a vedte ho ze zadní části přístroje.



Zavřete kryt skeneru.

(Pro Evropu) Budete-li potřebovat originální kabel Brother, můžeme vám jej zaslat zdarma. Chcete-li nás kontaktovat, navštivte web www.brother.eu.

4 Připojení napájecího kabelu



Přístroj se automaticky zapne.

(Pouze pro některé modely) Pokud budete vyzváni, abyste vybrali vaši zemi nebo jazyk, postupujte podle pokynů na LCD.

POZNÁMKA

Úhel ovládacího panelu můžete upravit pro snadnější čtení z LCD displeje.

5 Vyberte si způsob nastavení




Vyberte metodu nastavení podle vašeho prostředí.

Nastavení pomocí mobilní aplikace nebo počítačového programu
(Doporučeno)

→ **5-A**

Nastavení z ovládacího panelu přístroje
(Tuto metodu by měli vybrat uživatelé systému Mac, kteří k nastavení nemohou použít mobilní zařízení.)

→ **5-B**

Přejděte na další sloupec 

Doporučeno

5-A Nastavení pomocí mobilní aplikace nebo počítačového programu

Přejděte na webovou stránku, která odpovídá vašemu způsobu nastavení:

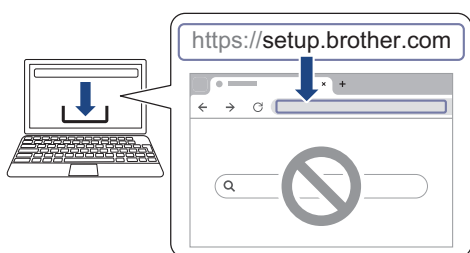
Nastavení pomocí vašeho mobilního zařízení

* Mobilní zařízení musí být připojeno k síti Wi-Fi®.



setup.brother.com

Nastavení pomocí vašeho počítače (Pouze systém Windows)



setup.brother.com

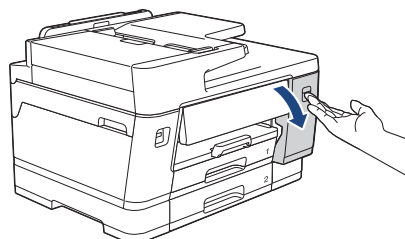
POZNÁMKA

Svůj přístroj můžete používat s více zařízeními. Pomocí jedné z metod nastavení v tomto kroku stáhněte software přístroje do dalších zařízení, která chcete používat.

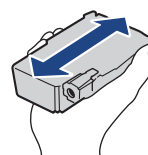
5-B Nastavení z ovládacího panelu přístroje

1. Když se zobrazí obrazovka s QR kódem, stiskněte tlačítko [Nastavení bez apl./SW].
2. Přečtěte si informace na LCD a poté stiskněte [Ano].

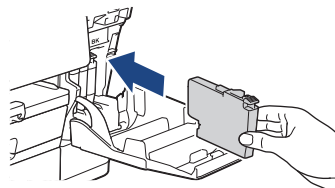
6 Instalace dodaných inkoustových kazet



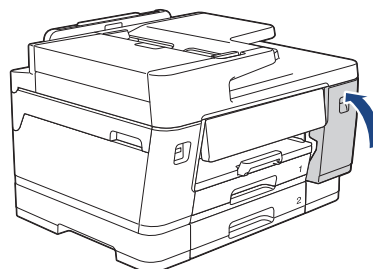
Otevřete kryt inkoustových kazet.



Před vložením do přístroje rychle 15 krát vodorovně protřepejte pouze **černou** inkoustovou kazetu podle obrázku.



Pro instalaci inkoustových kazet postupujte podle pokynů na LCD.



Po nainstalování všech čtyř inkoustových kazet zavřete kryt inkoustových kazet.



Zkontrolujte zprávu na displeji LCD a pokračujte v nastavení.

Přejděte na další sloupec

Když se zobrazí zpráva o přípravě inkoustů, postupujte podle pokynů na displeji LCD a proveďte počáteční čištění inkoustového systému. Čištění může trvat několik minut a během této doby můžete provést další krok.

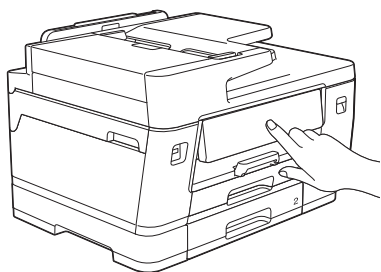
POZNÁMKA

Po prvním vložení inkoustových kazet spotřebuje přístroj více inkoustu, protože musí naplnit přírodní trubičky inkoustu. Jedná se o jednorázový proces, který umožňuje vysoce kvalitní tisk.

7 Nastavení data a času

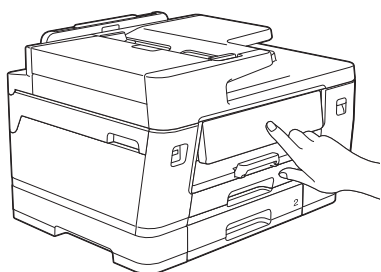
Pro nastavení data a času postupujte podle pokynů zobrazených na LCD.

8 Nastavení připojení k internetu pro některé funkce nebo aktualizaci firmwaru

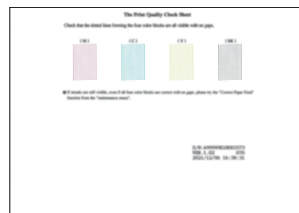


Postupujte podle pokynů na LCD displeji. Když stisknete tlačítko [Ano], budou účtovány standardní poplatky za připojení k internetu.

9 Kontrola kvality tisku



Po dokončení počátečního čištění inkoustového systému vytiskněte Kontrolní list kvality tisku. Stiskněte tlačítko [Start].

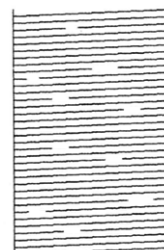
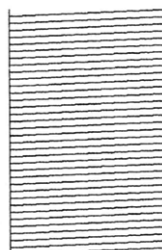


Přístroj vytiskne kontrolní vzorek kvality tisku.



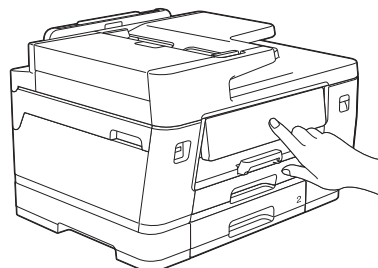
OK

Špatné

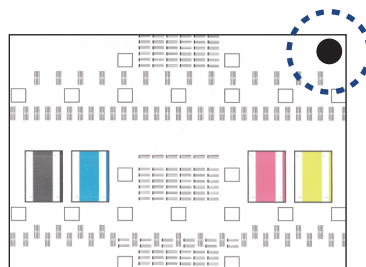


Na displeji LCD přístroje vyberte obrázky, které se co nejvíce shodují s obrázkem pro každou barvu na Kontrolním listu kvality tisku, a v případě potřeby zopakujte čištění.

10 Úprava zarovnání tisku (doporučeno)

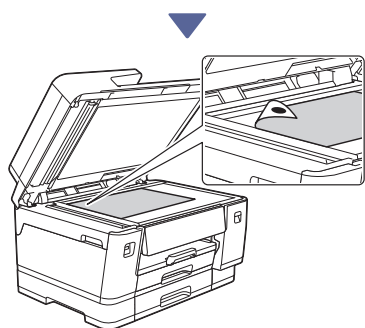


Chcete-li před použitím přístroje upravit zarovnání tisku, vytiskněte vzorek pro zarovnání: Když se zobrazí zpráva o úpravě zarovnání, stiskněte tlačítko [Start] a postupujte podle pokynů na displeji LCD.

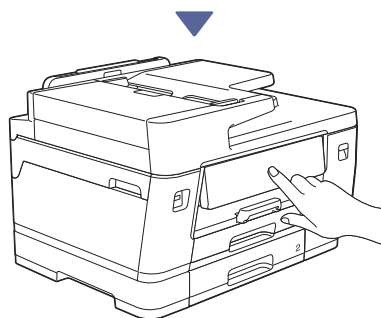


Přejděte na další sloupec 

V pravém horním rohu listu je černý kroužek.



Umístěte vzorek pro zarovnání lícem dolů na sklo skeneru. Černý kroužek se musí nacházet v levém horním rohu skla skeneru (viz obrázek).

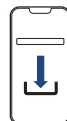


Upravte zarovnání podle pokynů zobrazených na LCD.
Po dokončení sejměte vzorek pro zarovnání ze skla skeneru.

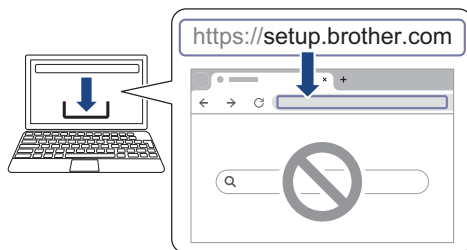
12 Připojení počítače nebo mobilního zařízení k přístroji (v případě potřeby)

Ve vašem počítači nebo mobilním zařízení navštivte následující webovou stránku nebo naskenujte níže uvedený kód a nainstalujte software:

Ujistěte se, že váš přístroj a mobilní zařízení jsou připojeny do stejné sítě.

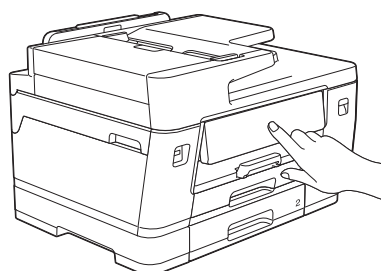


setup.brother.com

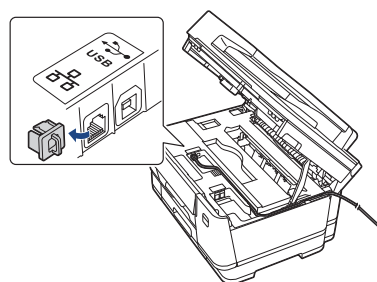


setup.brother.com

11 Potvrzení dokončení nastavení přístroje



Postupujte podle případných pokynů zobrazených na displeji LCD a potom potvrďte dokončení nastavení přístroje.



POZNÁMKA

V případě USB připojení nebo připojení ke kabelové síti vyhledejte uvnitř přístroje správný port odpovídající používanému kabelu (viz obrázek).

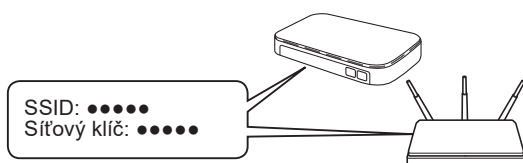
Nastavení je dokončeno

Nyní můžete na svém přístroji tisknout nebo skenovat. Podle potřeby dokončete kroky v části „Ruční nastavení bezdrátového připojení“.

Důležité upozornění v souvislosti se zabezpečením sítě:

Výchozí heslo ke správě nastavení tohoto přístroje je uvedeno na zadní straně přístroje a označeno jako „PwD“. Doporučujeme změnit výchozí heslo okamžitě z důvodu ochrany přístroje před neoprávněným přístupem.


Ruční nastavení bezdrátového připojení



Vyhledejte SSID (název sítě) a síťový klíč (heslo) na svém bezdrátovém přístupovém bodu/routeru.

Pokud tuto informaci nemůžete najít, zeptejte se svého správce sítě nebo výrobce bezdrátového přístupového bodu/routeru.



1. Přejděte k přístroji a stiskněte  > [Hledat síť Wi-Fi] > [Ano].
2. Vyberte SSID (název sítě) svého přístupového bodu/routeru a zadejte síťový klíč (heslo).

Pokud je nastavení bezdrátového připojení úspěšné, na displeji LCD se zobrazí zpráva [Připojeno].