



Nejnovější příručky jsou dostupné na  
Brother support webu:  
[support.brother.com/manuals](http://support.brother.com/manuals)

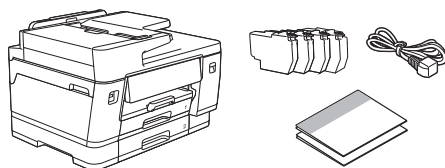


Nejprve si přečtěte *Příručku bezpečnosti výrobku* a poté se v  
tomto *Stručném návodu k obsluze* seznámte se správným  
postupem instalace.



Pokud jste dodrželi pokyny v tištěném *Stručném návodu k obsluze* dodaném s vaším přístrojem a vybrali jste „Ruční nastavení“, přejděte přímo ke kroku 6 v tomto návodu.

## 1 Vybalení přístroje a kontrola součástí



Odstraňte ochrannou pásku nebo fólii zakrývající přístroj a spotřební materiál.

### POZNÁMKA

- Obrázky v této příručce nemusí přesně odpovídat vašemu modelu, ale kroky jsou pro každý model stejné.
- Součásti se mohou lišit v závislosti na zemi.
- Uchovejte veškerý obalový materiál a krabici pro případ, že bude třeba váš přístroj přepravovat.
- Používáte-li kabelové připojení, je nutné pro rozhraní, které chcete používat, zakoupit správný kabel rozhraní.

**Kabel USB:** Použijte kabel USB 2.0 (typ A/B), který není delší než 5 metrů.

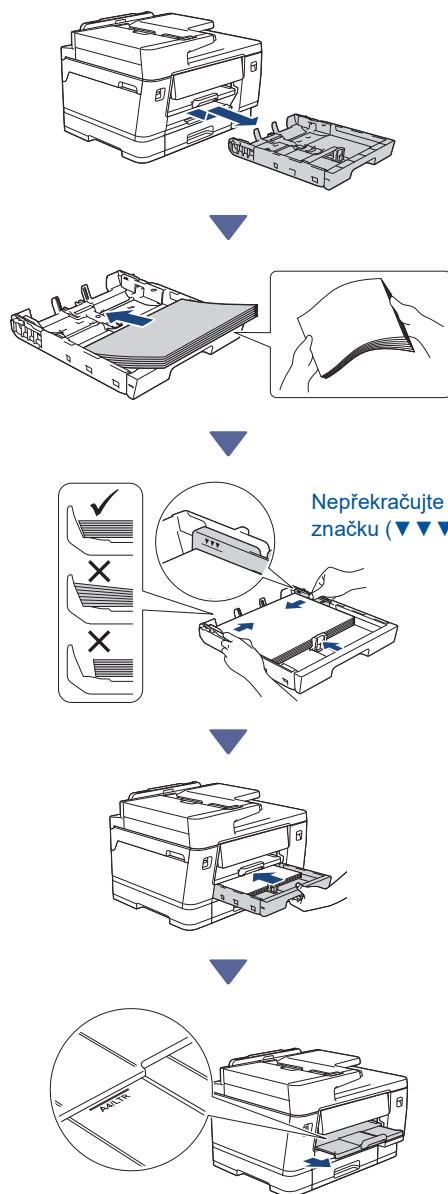
**Ethernetový (síťový) kabel:** Použijte přímý kabel tvořený kroucenou dvojlínkou kategorie 5e (nebo vyšší) pro síť 10Base-T/100Base-TX/1000Base-T.

- Společnost Brother usiluje o omezování odpadu a úsporu surovin a energie potřebných k výrobě. Další informace o naší práci v oblasti ochrany životního prostředí zjistíte na [www.brotherearth.com](http://www.brotherearth.com).

## 2 Vložení standardního papíru formátu A4

### POZNÁMKA

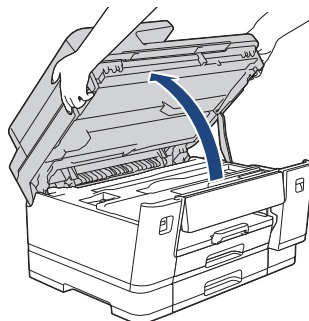
Více informací o vkládání jiných tiskových médií naleznete v *Online Příručce uživatele* na adrese [support.brother.com/manuals](http://support.brother.com/manuals).



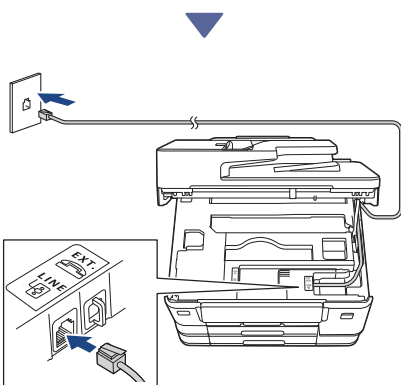
### 3 Připojení kabelu telefonní linky (pouze modely s funkcí faxu)



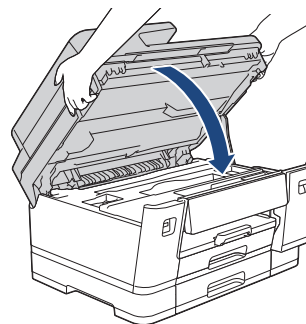
Tento krok proveděte, pouze pokud používáte tento přístroj jako fax.



Zvedněte kryt skeneru.



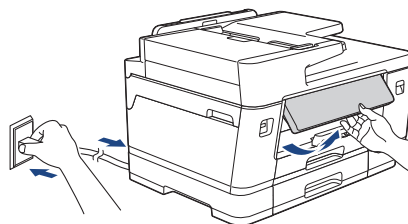
Připojte kabel telefonní linky k zásuvce označené slovem **LINE** a vedě ho ze zadní části přístroje.



Zavřete kryt skeneru.

(Pro Evropu) Budete-li potřebovat originální kabel Brother, můžeme vám jej zaslat zdarma. Chcete-li nás kontaktovat, navštivte web [www.brother.eu](http://www.brother.eu).

### 4 Připojení napájecího kabelu



Přístroj se automaticky zapne.

(Pouze pro některé modely) Pokud budete vyzváni, abyste vybrali vaši zemi nebo jazyk, postupujte podle pokynů na LCD.

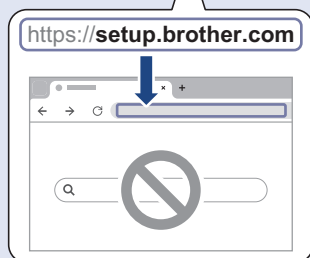
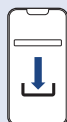
#### POZNÁMKA

Úhel ovládacího panelu můžete upravit pro snadnější čtení z LCD displeje.

## 5 Vyberte si způsob nastavení

### Snadné nastavení

Přejděte na [setup.brother.com](https://setup.brother.com) a stáhněte si aplikaci nebo program, který vám pomůže snadno provést nastavení a připojení.



Není k dispozici pro macOS

### Ruční nastavení

Přejděte ke kroku 6.

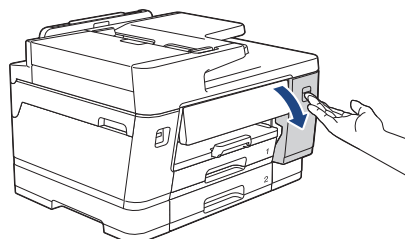
#### POZNÁMKA

Svůj přístroj můžete používat s více zařízeními. Pomocí jedné z metod nastavení v tomto kroku stáhněte software přístroje do dalších zařízení, která chcete používat.

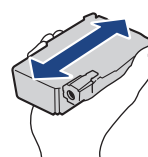
## 6 Nastavení z ovládacího panelu přístroje

1. Když se zobrazí obrazovka s QR kódem, stiskněte tlačítko [Nastavení bez apl./SW].
2. Přečtěte si informace na LCD a poté stiskněte [Ano].

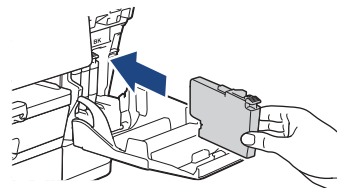
## 7 Instalace dodaných inkoustových kazet



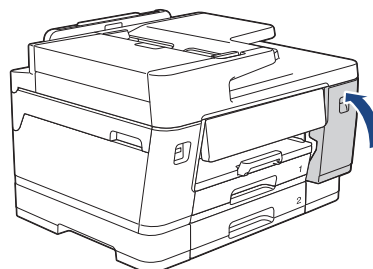
Otevřete kryt inkoustových kazet.



Před vložením do přístroje rychle 15 krát vodorovně protřepejte pouze **černou** inkoustovou kazetu podle obrázku.



Pro instalaci inkoustových kazet postupujte podle pokynů na LCD.



Po nainstalování všech čtyř inkoustových kazet zavřete kryt inkoustových kazet.



Přejděte na další sloupec

Zkontrolujte zprávu na displeji LCD a pokračujte v nastavení.

Když se zobrazí zpráva o přípravě inkoustů, postupujte podle pokynů na displeji LCD a proveďte počáteční čištění inkoustového systému. Čištění může trvat několik minut a během této doby můžete provést další krok.

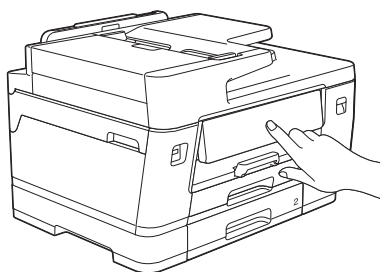
### POZNÁMKA

Po prvním vložení inkoustových kazet spotřebuje přístroj více inkoustu, protože musí naplnit přírodní trubičky inkoustu. Jedná se o jednorázový proces, který umožňuje vysoce kvalitní tisk.

## 8 Nastavení data a času

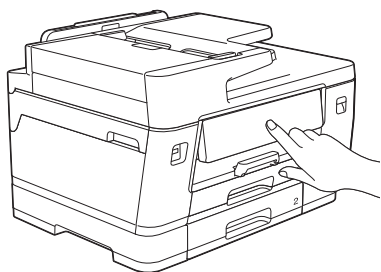
Pro nastavení data a času postupujte podle pokynů zobrazených na LCD.

## 9 Nastavení připojení k internetu pro některé funkce nebo aktualizaci firmwaru

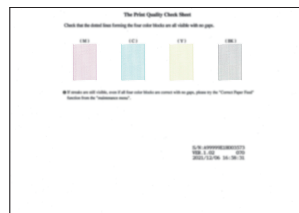


Postupujte podle pokynů na LCD displeji. Když stisknete tlačítko [Ano], budou účtovány standardní poplatky za připojení k internetu.

## 10 Kontrola kvality tisku



Po dokončení počátečního čištění inkoustového systému vytiskněte Kontrolní list kvality tisku: Stiskněte tlačítko [Start].

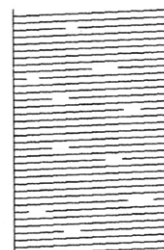
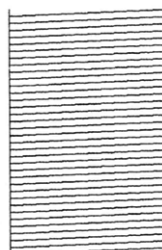


Přístroj vytiskne kontrolní vzorek kvality tisku.



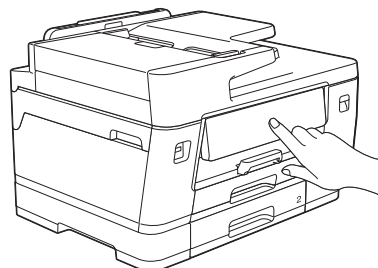
OK

Špatné



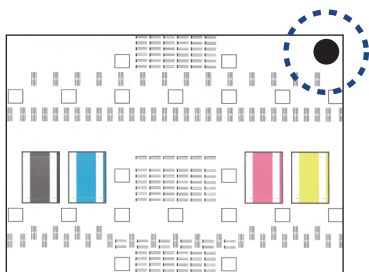
Na displeji LCD přístroje vyberte obrázky, které se co nejvíce shodují s obrázkem pro každou barvu na Kontrolním listu kvality tisku, a v případě potřeby zopakujte čištění.

## 11 Úprava zarovnání tisku (doporučeno)

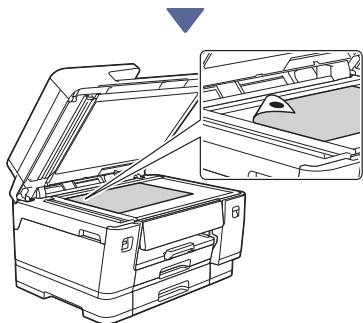


Chcete-li před použitím přístroje upravit zarovnání tisku, vytiskněte vzorek pro zarovnání: Když se zobrazí zpráva o úpravě zarovnání, stiskněte tlačítko [Start] a postupujte podle pokynů na displeji LCD.

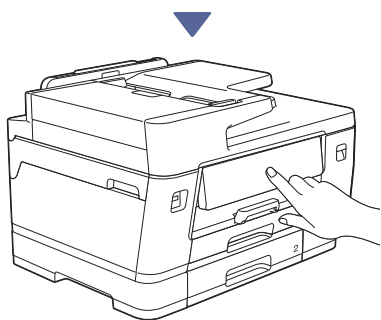




V pravém horním rohu listu je černý kroužek.

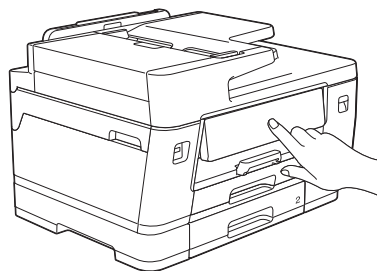


Umístěte vzorek pro zarovnání lícem dolů na sklo skeneru. Černý kroužek se musí nacházet v levém horním rohu skla skeneru (viz obrázek).



Upravte zarovnání podle pokynů zobrazených na LCD.  
Po dokončení sejměte vzorek pro zarovnání ze skla skeneru.

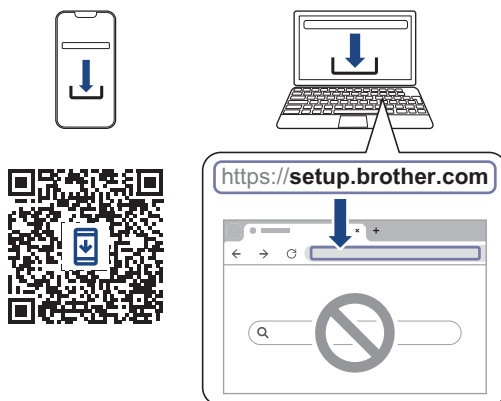
## 12 Potvrzení dokončení nastavení přístroje



Postupujte podle případných pokynů zobrazených na displeji LCD a potom potvrďte dokončení nastavení přístroje.

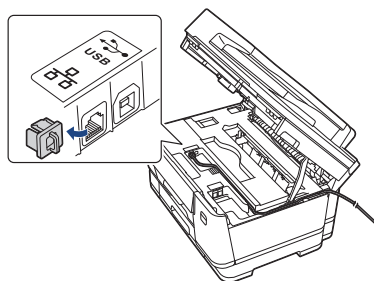
## 13 Připojení počítače nebo mobilního zařízení k přístroji (v případě potřeby)

Přejděte na [setup.brother.com](https://setup.brother.com) a stáhněte si aplikaci nebo program.



### POZNÁMKA

V případě USB připojení nebo připojení ke kabelové síti vyhledejte uvnitř přístroje správný port odpovídající používanému kabelu (viz obrázek).



## Nastavení je dokončeno

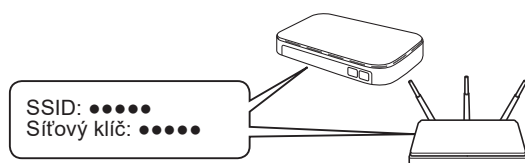
Nyní můžete na svém přístroji tisknout nebo skenovat.

### Důležité upozornění v souvislosti se zabezpečením sítě:

Výchozí heslo ke správě nastavení tohoto přístroje je uvedeno na zadní straně přístroje a označeno jako „Pwđ“. Doporučujeme změnit výchozí heslo okamžitě z důvodu ochrany přístroje před neoprávněným přístupem.

## 14 Ruční nastavení bezdrátového připojení


Pokud nastavení bezdrátového připojení není úspěšné, zkuste nastavit připojení ručně.



Vyhledejte SSID (název sítě) a síťový klíč (heslo) na svém bezdrátovém přístupovém bodu/routeru.

Pokud tuto informaci nemůžete najít, zeptejte se svého správce sítě nebo výrobce bezdrátového přístupového bodu/routeru.



1. Přejděte k přístroji a stiskněte  > [Hledat síť Wi-Fi] > [Ano].
2. Vyberte SSID (název sítě) svého přístupového bodu/routeru a zadejte síťový klíč (heslo).

Pokud je nastavení bezdrátového připojení úspěšné, na displeji LCD se zobrazí zpráva [Připojeno]. Přejděte na krok 13 a stáhněte si aplikaci nebo program.

Pokud jste stále neuspěli, navštivte stránku [support.brother.com](http://support.brother.com) s častými dotazy a informacemi týkajícími se odstraňování problémů.