



De meest recente handleidingen kunt u vinden op de Brother support website: [support.brother.com/manuals](http://support.brother.com/manuals)

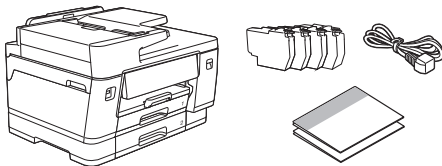


Lees eerst de *Handleiding product veiligheid* en vervolgens deze *Installatiehandleiding* voor de juiste installatieprocedure.



Als u de aanwijzingen hebt gelezen in de gedrukte *Installatiehandleiding* die u bij het apparaat hebt gekregen en “Handmatig installeren” hebt geselecteerd, ga dan rechtstreeks naar stap ⑥ in deze handleiding.

## 1 Het apparaat uitpakken en de onderdelen controleren



Verwijder de beschermende tape of folie van het apparaat en de verbruiksartikelen.

### OPMERKING

- De afbeeldingen in deze handleiding stemmen mogelijk niet exact overeen met uw model, maar de stappen zijn wel voor alle modellen hetzelfde.
- De onderdelen kunnen per land verschillen.
- Bewaar al het verpakkingsmateriaal en de doos, ingeval u het apparaat ooit moet verzenden.
- Als u een bedrade verbinding wilt gebruiken, moet u de juiste interfacekabel aanschaffen voor de interface die u wilt gebruiken.

**USB-kabel:** Gebruik een USB 2.0-kabel (type A/B) van maximaal vijf meter lang.

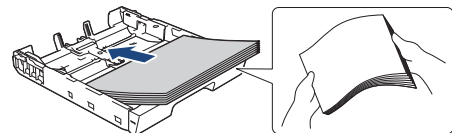
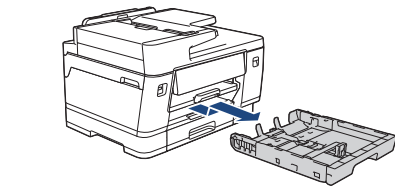
**Ethernet-kabel (netwerkkabel):** Gebruik een straight-through categorie 5e (of hoger) twisted-pairkabel voor 10Base-T/100Base-TX/1000Base-T.

- Brother wil afval tot een minimum beperken en minder grondstoffen en energie gebruiken voor de productie. Voor meer informatie over onze milieumaatregelen kunt u terecht op [www.brotherearth.com](http://www.brotherearth.com).

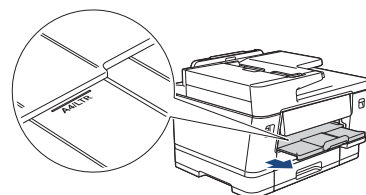
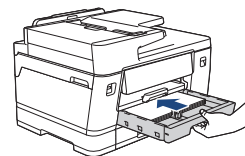
## 2 Normaal papier van A4-formaat plaatsen

### OPMERKING

Zie de *Online Gebruikershandleiding* op [support.brother.com/manuals](http://support.brother.com/manuals) voor meer informatie over het plaatsen van verschillende soorten media.



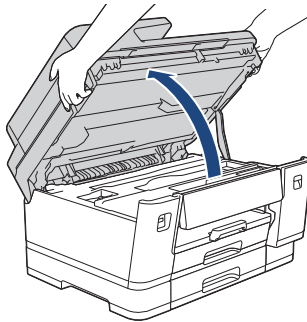
Plaats het papier niet verder dan deze markering (▼▼▼).



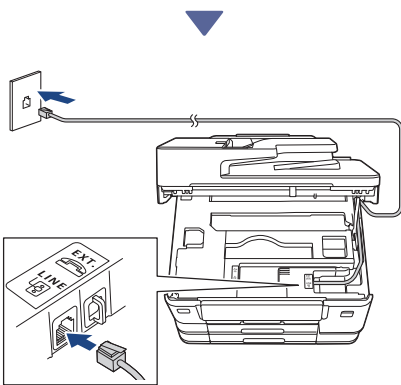
### 3 Het telefoonsnoer aansluiten (alleen modellen met faxfunctie)



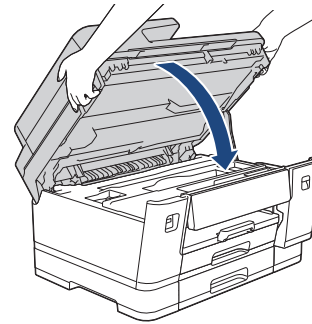
Volg deze stap alleen als u dit apparaat wilt gebruiken als faxapparaat.



Open het scannerdeksel.



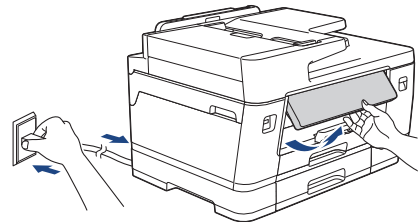
Steek het telefoonsnoer in de aansluiting die is aangegeven met **LINE** en laat het snoer achter uit het apparaat komen.



Sluit het scannerdeksel.

(Voor Europa) We kunnen u gratis een origineel Brother-snoer toesturen, mocht u dit nodig hebben. Als u contact met ons wilt opnemen, gaat u naar [www.brother.eu](http://www.brother.eu).

### 4 Het netsnoer aansluiten



Het apparaat wordt automatisch ingeschakeld.

(Alleen bij specifieke modellen) Volg de instructies op het LCD-scherm als u wordt gevraagd uw land of taal te selecteren.

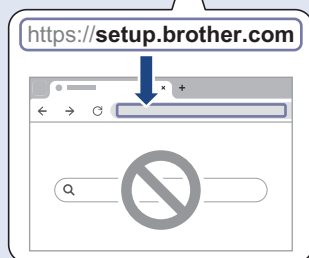
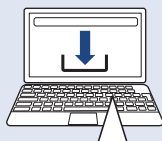
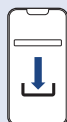
#### OPMERKING

U kunt de hoek van het bedieningspaneel aanpassen zodat u het LCD-display beter kunt lezen.

## 5 Manier van installeren kiezen

### Eenvoudig installeren

Ga naar [setup.brother.com](https://setup.brother.com) en download de app of software waarmee u op een gemakkelijke manier de installatie kunt uitvoeren en verbinding kunt maken.



Niet beschikbaar voor macOS

### Handmatig installeren

Ga naar stap 6.

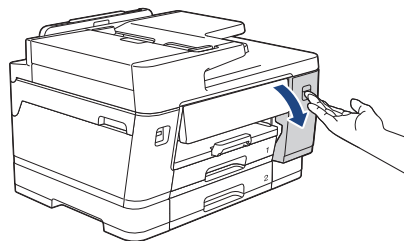
#### OPMERKING

U kunt uw apparaat gebruiken met meerdere andere apparaten. Gebruik een van de manieren van installeren in deze stap om de software voor het apparaat te downloaden op de andere apparaten die u wil gebruiken.

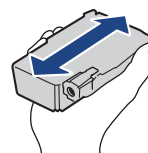
## 6 Installeren via het bedieningspaneel van het apparaat

1. Druk op [Inst. zonder app/software] wanneer het scherm met de QR-code wordt weergegeven.
2. Lees de informatie op het LCD-scherm en druk dan op [Ja].

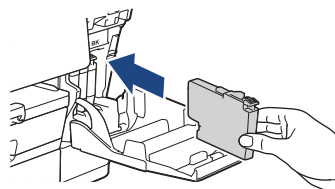
## 7 Installeer de inktcartridges die in de verpakking zijn meegeleverd



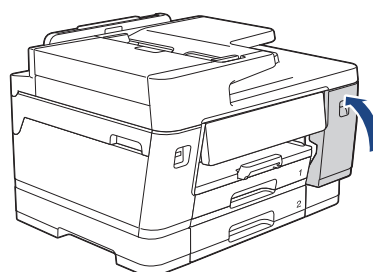
Open het deksel van de inktcartridge.



Schud de **zwarte** inktcartridge 15 keer snel horizontaal heen en weer, voordat u deze in het apparaat plaatst.




Volg de instructies op het LCD-display om de inktcartridges te installeren.



Doe het deksel van de inktcartridges dicht nadat u alle vier de inktcartridges hebt geïnstalleerd.



Lees verder in de volgende kolom 

Bekijk de meldingen op het LCD-scherm om door te gaan met de installatie.

Wanneer wordt gemeld dat de inkt wordt voorbereid, volgt u de instructies op het LCD-scherm om de eerste reiniging van het inksysteem uit te voeren.

De reiniging kan een paar minuten duren. In deze tijd kunt u alvast de volgende stap uitvoeren.

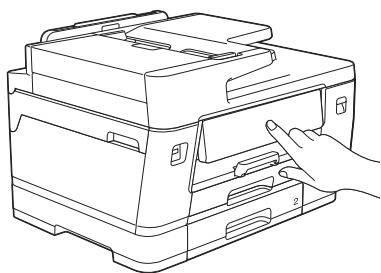
### OPMERKING

De eerste keer dat u de inktcartridges installeert, verbruikt het apparaat wat extra inkt om de inktleidingen te vullen. Dit is een eenmalig proces dat een hoge afdrukkwaliteit garandeert.

## 8 Stel de datum en de tijd in

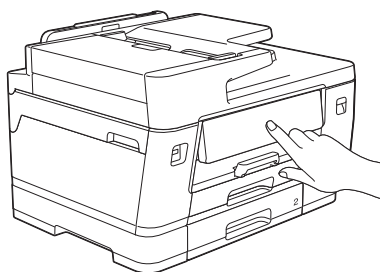
Volg de instructies op het LCD-display om de datum en de tijd in te stellen.

## 9 Stel de internetverbinding in voor bepaalde functies of een firmware-update



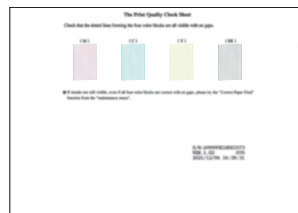
Volg de instructies op het LCD-scherm. Wanneer u op [Ja] drukt, zijn de normale tarieven voor internetverbindingen van toepassing.

## 10 Controleer de afdrukkwaliteit



Wanneer de eerste reiniging van het inksysteem is voltooid, drukt u de testpagina Afdrukkwaliteit af.

Druk op [Start].

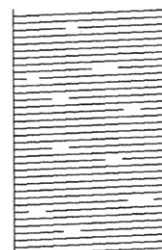
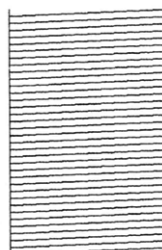


De testpagina Afdrukkwaliteit wordt afgedrukt.



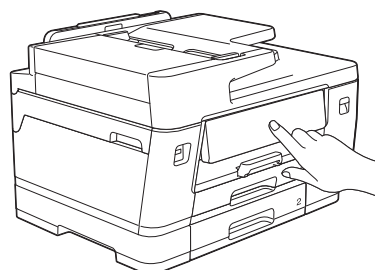
OK

Niet OK



Selecteer op het LCD-scherm van het apparaat de afbeeldingen die het meest overeenstemmen met elk van de afbeeldingen op de testpagina Afdrukkwaliteit en start de reinigingsprocedure zo nodig opnieuw.

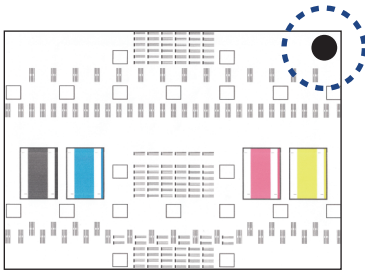
## 11 Pas de afdrukkuitlijning aan (aanbevolen)



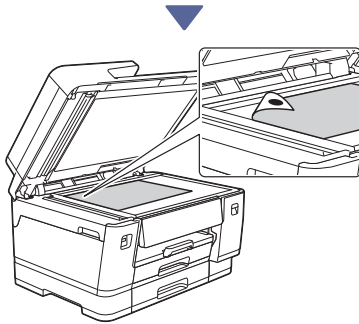
Druk het aanpassingsblad af om de afdrukkuitlijning aan te passen voordat u het apparaat gebruikt:

Wanneer de melding van de aanpassing wordt weergegeven, drukt u op [Start] en volgt u de instructies op het LCD-scherm.

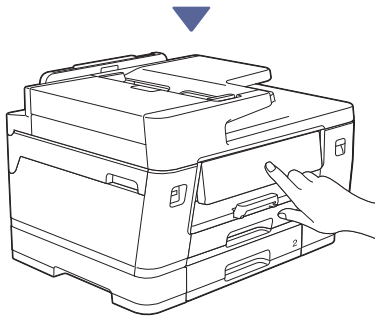




In de rechterbovenhoek van het blad bevindt zich een zwart rondje.

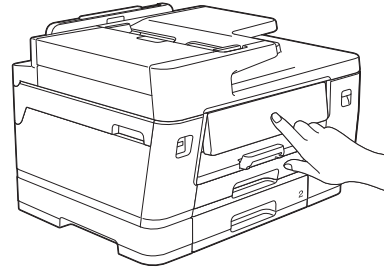


Leg het aanpassingsblad met de afdrukzijde naar onder op de scanner, met het zwarte rondje in de linkerbovenhoek van de glasplaat, zoals afgebeeld.



Volg de instructies op het LCD-scherm om de uitlijning uit te voeren.  
Verwijder na afloop het aanpassingsblad van de glasplaat.

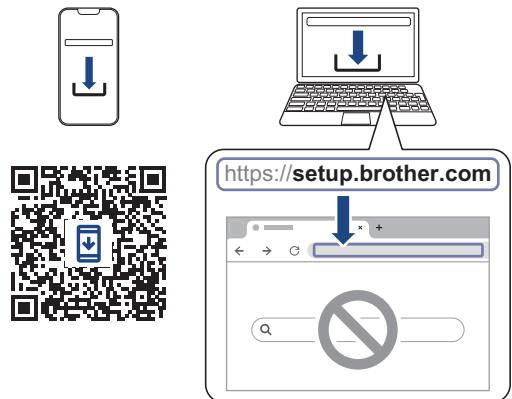
## 12 Bevestigen dat het apparaat is geïnstalleerd en ingesteld



Volg de instructies op het LCD-scherm als deze worden weergegeven en bevestig vervolgens dat het apparaat is geïnstalleerd en ingesteld.

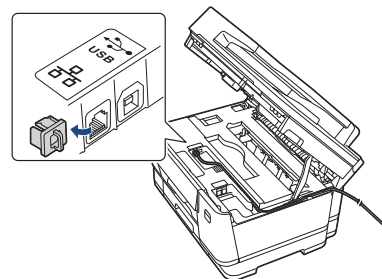
## 13 Uw computer of mobiele apparaat aansluiten op het apparaat (indien nodig)

Ga naar [setup.brother.com](https://setup.brother.com) en download de app of software.



### OPMERKING

Voor een USB-verbinding of bedrade netwerkverbinding zoekt u eerst de juiste poort (voor de kabel die u gebruikt) binnen in het apparaat, zoals afgebeeld.



## Instellen voltooid

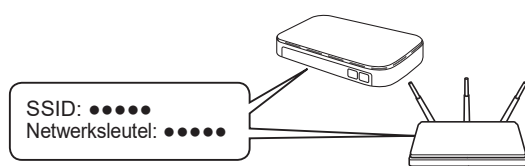
Nu bent u klaar om iets af te drukken of te scannen met uw apparaat.

### Belangrijke mededeling voor netwerkbeveiliging:

Het standaardwachtwoord voor het beheer van de apparaatinstellingen vindt u op de achterzijde van het apparaat bij "Pwd". Het verdient aanbeveling het standaardwachtwoord onmiddellijk te wijzigen om ongeautoriseerde toegang tot het apparaat te voorkomen.

## 14 De draadloze verbinding handmatig instellen


Als de draadloze instelling mislukt, probeer de verbinding dan handmatig in te stellen.



Zoek op uw draadloze toegangspunt/router op wat uw SSID (netwerknnaam) en netwerksleutel (wachtwoord) zijn.

Als u deze gegevens niet kunt vinden, raadpleegt u uw netwerkbeheerder of de fabrikant van het draadloze toegangspunt/router.



1. Ga naar uw apparaat en druk op  > [Wi-Fi-netwerk vinden] > [Ja].
2. Selecteer de SSID (netwerknnaam) voor uw toegangspunt/router en voer de netwerksleutel (het wachtwoord) in.

Wanneer de draadloze instelling is gelukt, wordt [Verbonden] op het LCD-scherm weergegeven. Ga naar stap 13 om de app of software te downloaden.

Wanneer u nog steeds geen verbinding kunt maken, gaat u naar [support.brother.com](http://support.brother.com) voor FAQ's en Problemen oplossen.

Zie de *Online Gebruikershandleiding* op [support.brother.com/manuals](http://support.brother.com/manuals) voor meer gedetailleerde apparaatinformatie en productspecificaties.