



Les manuels les plus récents sont disponibles sur le site internet Brother support : support.brother.com/manuals

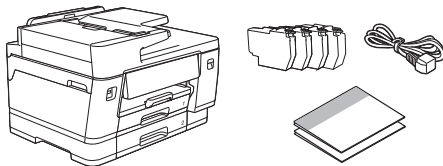


Lisez le *Guide de sécurité du produit* en premier, puis lisez ce *Guide d'installation rapide* pour suivre la bonne procédure d'installation.



Si vous avez suivi les instructions figurant dans le *Guide d'installation rapide* imprimé inclus avec votre appareil et que vous avez sélectionné « Configuration manuelle », passez directement à l'étape 6 du présent guide.

1 Déballer l'appareil et vérifier les composants



Retirez le ruban ou le film de protection recouvrant l'appareil et les consommables.

REMARQUE

- Les illustrations de ce guide peuvent ne pas correspondre exactement à votre modèle, mais les étapes sont les mêmes pour chaque modèle.
- Les composants peuvent varier selon le pays.
- Conservez tous les matériaux d'emballage et le carton. Vous pourrez en avoir besoin pour transporter l'appareil.
- Si vous utilisez une connexion câblée, vous devez acheter le câble d'interface adapté à l'interface que vous souhaitez utiliser.

Câble USB : Utilisez un câble USB 2.0 (Type A/B) d'une longueur maximale de 5 mètres.

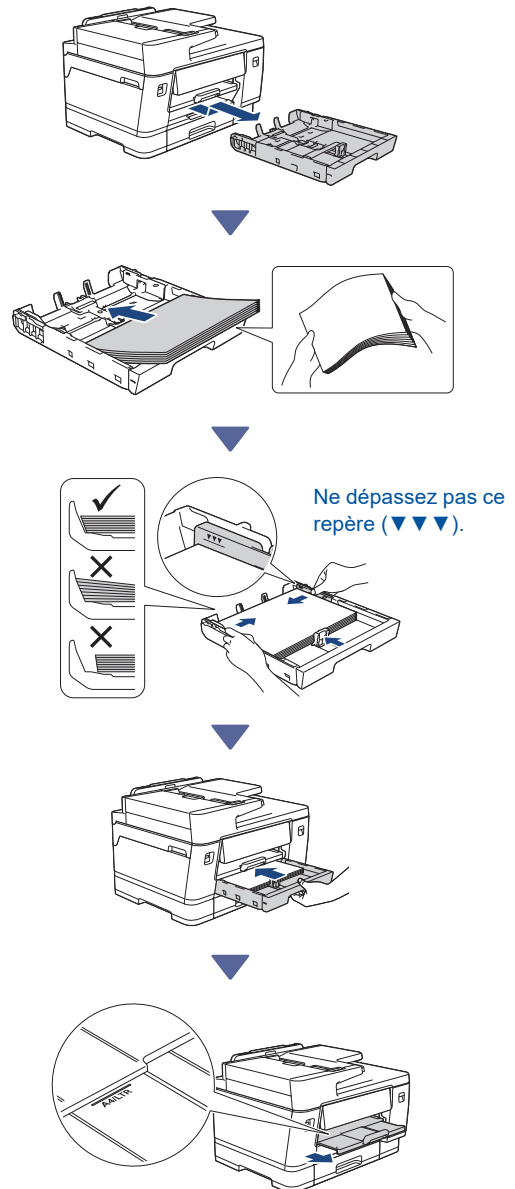
Câble Ethernet (réseau) : Utilisez un câble droit à paire torsadée de catégorie 5e (ou supérieure) pour 10Base-T/100Base-TX/1000Base-T.

- Brother entend réduire le gaspillage et économiser les matières premières et l'énergie nécessaires à leur production. Pour en savoir plus sur nos activités environnementales, visitez le site www.brotherearth.com.

2 Chargez du papier ordinaire A4

REMARQUE

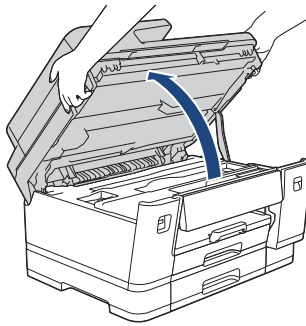
Pour plus d'informations sur le chargement des différents supports, consultez le *Guide utilisateur en ligne* à l'adresse support.brother.com/manuals.



3 Branchez le cordon de ligne téléphonique (uniquement pour les modèles avec fonction télécopieur)

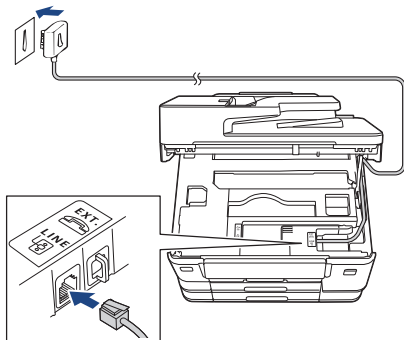


Suivez cette étape uniquement si vous utilisez cet appareil comme télécopieur.

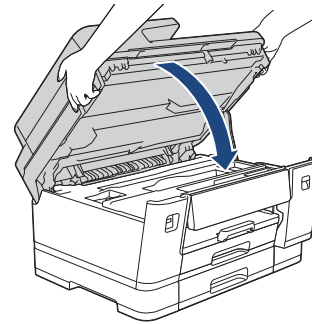


Soulevez le capot du scanner.

(Exemple pour la France)



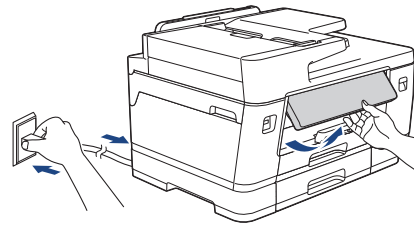
Insérez le cordon de la ligne téléphonique dans la prise portant l'indication **LINE** et acheminez le cordon à l'arrière de l'appareil.



Refermez le capot du scanner.

(Pour l'Europe) Si nécessaire, nous pouvons vous envoyer gratuitement un cordon Brother d'origine. Pour nous contacter, visitez le site www.brother.eu.

4 Branchez le cordon d'alimentation



L'appareil s'allume automatiquement.

(Uniquement pour certains modèles) Si vous êtes invité à sélectionner votre pays ou votre langue, suivez les instructions sur l'écran LCD.

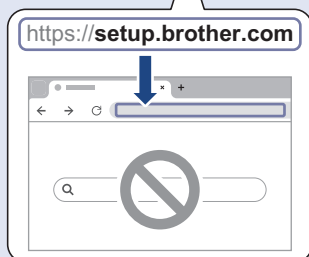
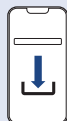
REMARQUE

Vous pouvez régler l'angle du panneau de commande afin d'améliorer la lisibilité de l'écran LCD.

5 Choisissez votre méthode de configuration

Configuration aisée

Rendez-vous sur le site Internet setup.brother.com et téléchargez l'application ou le logiciel qui vous aidera à réaliser facilement votre configuration et votre connexion.



Non disponible pour macOS

Configuration manuelle

Passez à l'étape 6.

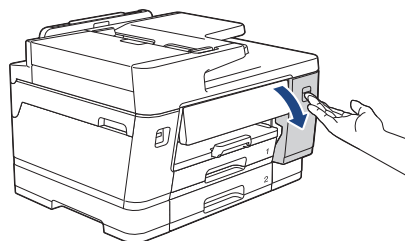
REMARQUE

Vous pouvez utiliser votre appareil avec différents autres appareils. Utilisez l'une des méthodes spécifiées dans cette étape pour télécharger le logiciel de l'appareil sur d'autres appareils que vous souhaitez utiliser.

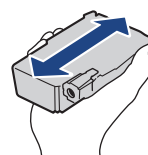
6 Configuration à partir du panneau de commande de l'appareil

1. Appuyez sur [Config. sans appli/ logiciel] lorsque l'écran du QR code apparaît.
2. Prenez connaissance des informations affichées sur l'écran LCD, puis appuyez sur [Oui].

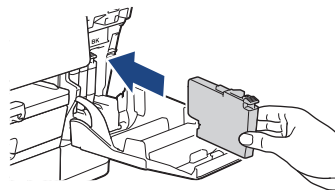
7 Installez les cartouches d'encre fournies



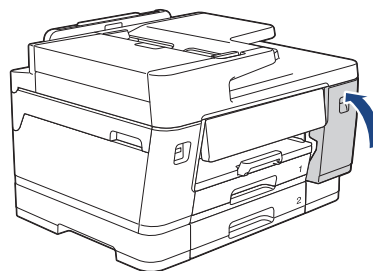
Ouvrez le couvercle de cartouche d'encre.



Secouez énergiquement seulement la cartouche d'encre **noire** 15 fois en la tenant horizontalement comme indiqué, avant de l'insérer dans l'appareil.



Suivez les instructions affichées à l'écran LCD pour installer les cartouches d'encre.



Après avoir installé les quatre réservoirs d'encre, fermez le couvercle des cartouches d'encre.



Passer à la colonne suivante

Consultez les messages de l'écran LCD pour continuer la configuration.
Lorsque le message de préparation d'encre apparaît, suivez les instructions de l'écran LCD pour effectuer le nettoyage initial du système d'encre.
Le nettoyage peut prendre quelques minutes et vous pouvez passer à l'étape suivante pendant ce temps.

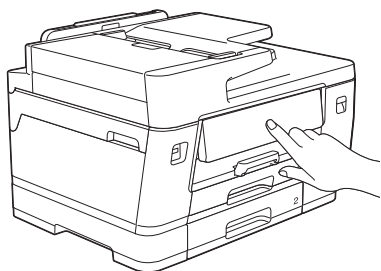
REMARQUE

Lorsque vous installez les cartouches d'encre pour la première fois, l'appareil consomme un surcroît d'encre pour remplir les tubes d'alimentation d'encre. Ceci constitue un processus effectué une seule fois permettant de réaliser des copies d'impression de haute qualité.

8 Réglez la date et l'heure

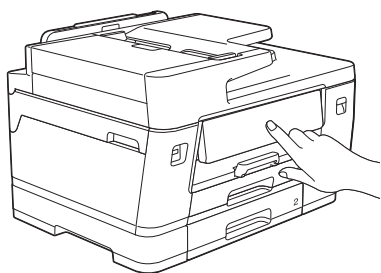
Suivez les instructions affichées à l'écran LCD pour régler la date et l'heure.

9 Définissez la connexion Internet pour certaines fonctions ou pour la mise à jour du micrologiciel



Suivez les instructions affichées à l'écran. Lorsque vous appuyez sur [Oui], les tarifs standard de connexion Internet sont appliqués.

10 Contrôle de la qualité d'impression



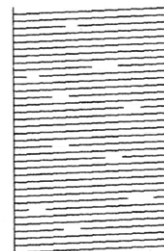
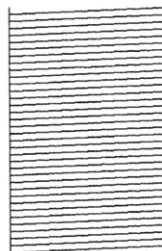
Une fois le nettoyage initial du système d'encre terminé, imprimez la page de contrôle de la qualité d'impression :
Appuyez sur [Marche].



L'appareil imprime la page de contrôle de la qualité d'impression.

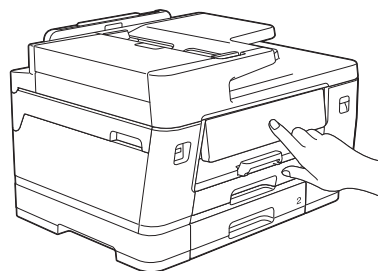
OK

Non satisfaisant

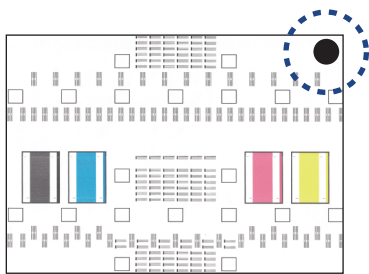


Sur l'écran LCD de l'appareil, sélectionnez les images qui correspondent le mieux à l'image pour chaque couleur sur la page de contrôle de la qualité d'impression, puis relancez la procédure de nettoyage, si nécessaire.

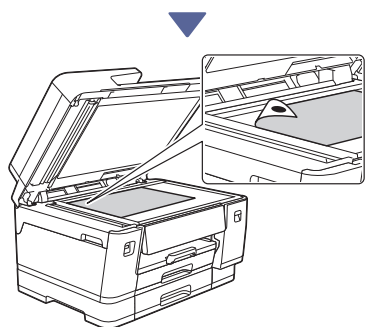
11 Réglez l'alignement d'impression (recommandé)



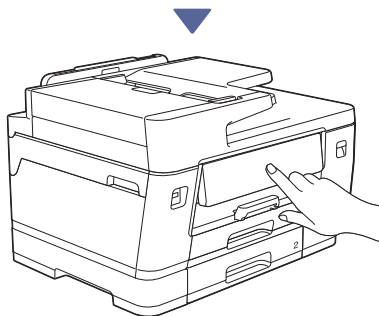
Pour régler l'alignement d'impression avant d'utiliser votre appareil, imprimez a feuille de réglage :
Lorsque le message de réglage s'affiche, appuyez sur [Démarrer] et suivez les instructions affichées sur l'écran LCD.



Il y a un cercle noir dans le coin supérieur droit de la feuille.

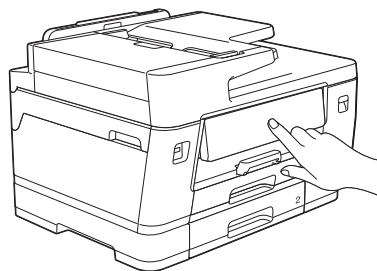


Placez la feuille de réglage face vers le bas sur la vitre du scanner, en vous assurant que le cercle noir se trouve dans le coin supérieur gauche de la vitre du scanner, comme indiqué sur l'illustration.



Suivez les instructions affichées à l'écran LCD pour régler l'alignement. Lorsque vous avez terminé, retirez la feuille de réglage de la vitre du scanner.

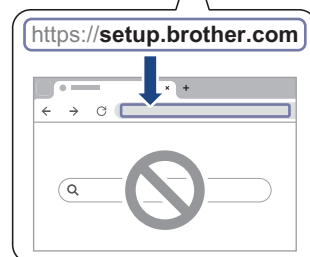
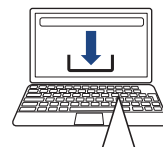
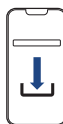
12 Confirmez la fin de la configuration de l'appareil



Suivez les instructions de l'écran LCD, le cas échéant, puis confirmez la fin de la configuration de l'appareil.

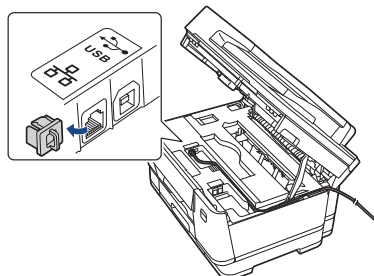
13 Connectez votre ordinateur ou appareil mobile à l'appareil (si nécessaire)

Rendez-vous sur le site Internet setup.brother.com et téléchargez l'application ou le logiciel.



REMARQUE

Pour établir une connexion USB ou une connexion au réseau câblé, repérez le port correct (en fonction du câble utilisé) à l'intérieur de l'appareil, comme indiqué sur l'illustration.



Configuration terminée

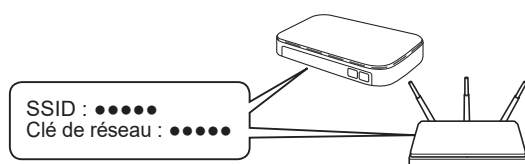
Vous pouvez maintenant imprimer ou numériser des documents depuis votre appareil.

Avis important relatif à la sécurité du réseau :

Le mot de passe par défaut pour gérer les paramètres de cet appareil se trouve au dos de l'appareil sous la mention « Pwd ». Nous vous conseillons de modifier immédiatement le mot de passe par défaut pour protéger votre appareil contre les accès non autorisés.


14 Configuration sans fil manuelle

Si la configuration sans fil échoue, essayez de configurer la connexion manuellement.



Recherchez le SSID (nom du réseau) ainsi que la clé de réseau (mot de passe) sur votre point d'accès/routeur sans fil.

Si vous ne trouvez pas ces informations, demandez-les à votre administrateur réseau ou au fabricant de votre point d'accès/routeur sans fil.

1. Placez-vous devant l'appareil et appuyez sur  > [Rechercher le réseau Wi-Fi] > [Oui].
2. Sélectionnez le SSID (nom de réseau) pour votre point d'accès/routeur sans fil et entrez la clé de réseau (mot de passe).

Une fois la configuration sans fil établie, l'écran LCD affiche [Branché]. Rendez-vous à l'étape 13 pour télécharger l'application ou le logiciel.

Si le problème n'est toujours pas résolu, visitez le site support.brother.com pour consulter les sections de FAQ et de dépannage des pannes.

Pour des informations détaillées sur l'appareil et les caractéristiques techniques du produit, consultez le *Guide utilisateur en ligne* à l'adresse support.brother.com/manuals.