



Du finner de nyeste brukerveiledningene på Brother support-nettstedet: support.brother.com/manuals

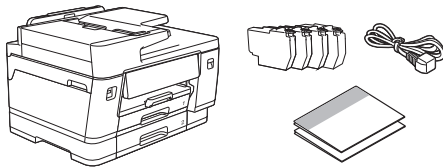


Les *Produktsikkerhetsguiden* først, og les deretter *Hurtigstartguiden* for å se riktig fremgangsmåte for installering.



Hvis du har fulgt instruksjonene i den trykte *Hurtigstartguiden* som fulgte med maskinen din og valgt «Manuelt oppsett», går du direkte til trinn ⑤ i denne guiden.

1 Pakk ut maskinen og kontroller komponentene



Fjern beskyttelsestapen eller folien rundt maskinen og utstyret.

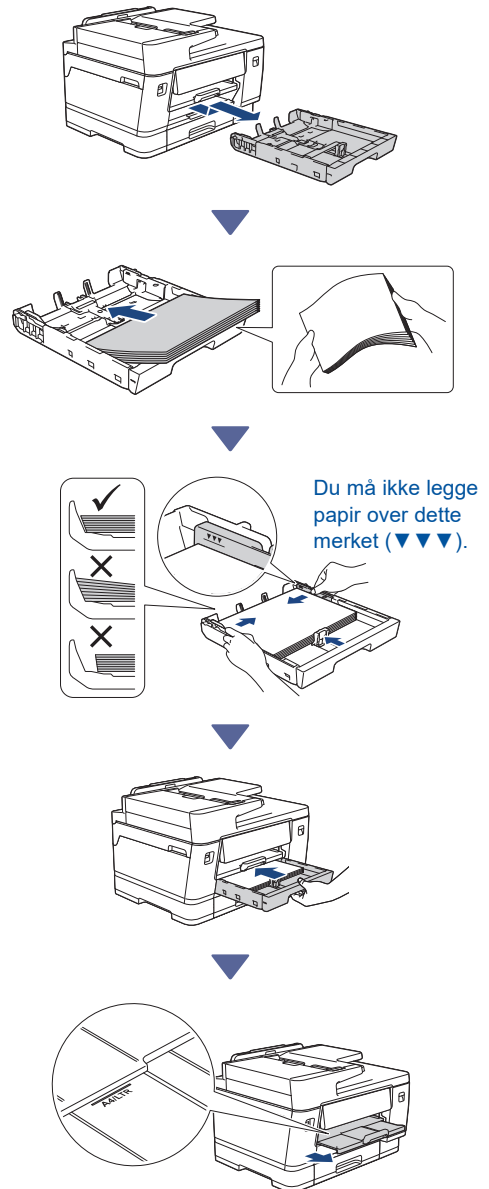
MERK

- Illustrasjonene i denne veiledningen stemmer kanskje ikke helt for modellen din, men trinnene er de samme for hver modell.
- Komponentene kan variere avhengig av land.
- Ta vare på all emballasjen og esken i tilfelle maskinen skal sendes.
- Hvis du bruker en kablet tilkobling, må du kjøpe riktig grensesnittkabel til grensesnittet du skal bruke.
USB-kabel: Bruk en USB 2.0-kabel (type A/B) som ikke er mer enn 5 meter lang.
Ethernet-kabel (nettverkskabel): Bruk en rett-gjennom kategori 5e (eller høyere) tvunnet-parkabel for 10Base-T / 100Base-TX / 1000Base-T.
- Brother har som mål å redusere avfall og bruke mindre råvarer og energi til å produsere dem. Les mer om miljøarbeidet vårt på www.brotherearth.com.

2 Legg i vanlige A4-ark

MERK

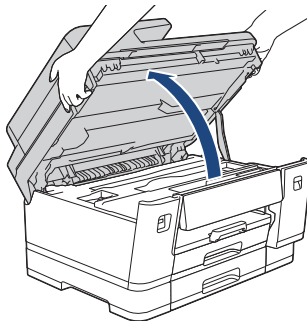
Hvis du vil ha mer informasjon om hvordan du legger i andre medier, kan du se *Online brukerveiledning* på support.brother.com/manuals.



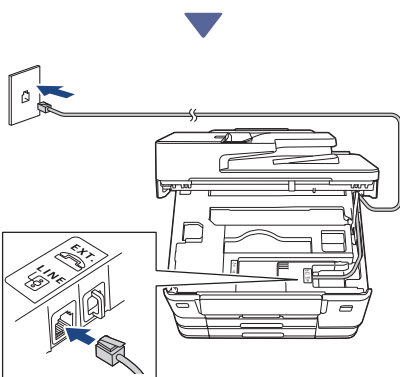
3 Koble til telefonledningen (kun modeller med faksfunksjon)



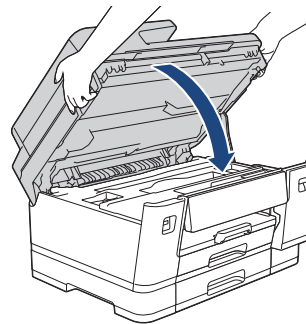
Dette trinnet skal kun følges hvis du bruker maskinen som faksmaskin.



Løft opp skannerdekselet.



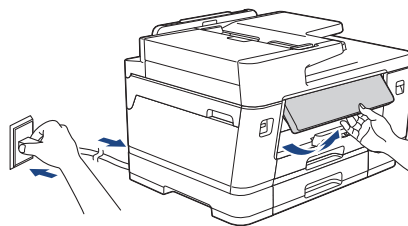
Sett telefonledningen inn i uttaket merket **LINE** og før ledningen ut av baksiden på maskinen.



Lukk skannerdekselet.

(For Europa) Vi kan sende en original Brother-ledning kostnadsfritt ved behov. Kontakt oss på www.brother.eu.

4 Koble til strømledningen



Maskinen slår seg på automatisk.

(Gjelder kun visse modeller) Følg instruksjonene på LCD-skjermen hvis du blir bedt om å velge land eller språk.

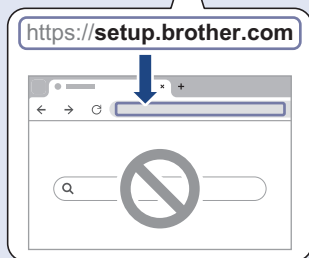
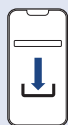
MERK

Du kan justere vinkelen på kontrollpanelet slik at du lettere ser hva som står på LCD-skjermen.

5 Velg fremgangsmåte for oppsett

Enkelt oppsett

Gå til setup.brother.com og last ned appen eller programvaren som hjelper deg å enkelt fullføre oppsettet og tilkoblingen.



Ikke tilgjengelig for macOS

Manuelt oppsett

Gå til trinn 6.

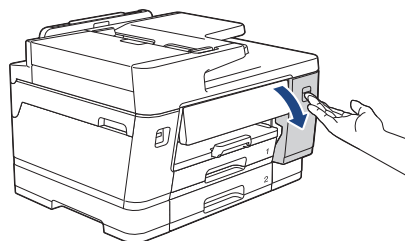
MERK

Du kan bruke maskinen med flere enheter. Følg en av fremgangsmåtene for oppsett i dette trinnet og last ned maskinens programvare til andre enheter du vil bruke.

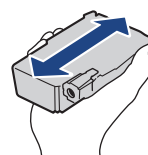
6 Oppsett fra maskinens kontrollpanel

1. Trykk på [Oppsett u/ app/program.] når skjermen med QR-kode vises.
2. Les informasjonen på LCD-skjermen, og trykk på [Ja].

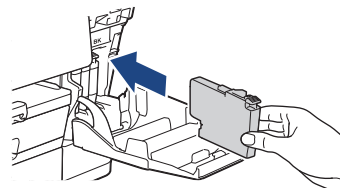
7 Installer de medfølgende blekkassetene



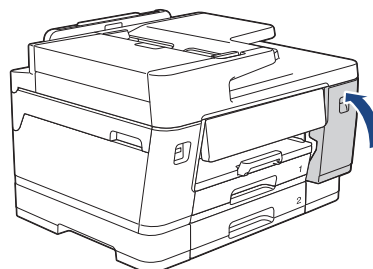
Åpne blekkassetdekslet.



Rist den **sorte** blekkpatronen raskt horisontalt 15 ganger som vist, før du setter den inn i maskinen.



Følg instruksjonene på LCD-skjermen for å installere blekkassetene.



Når alle fire blekkassetene er installert, lukker du dekslet til blekkassetene.



Gå videre til neste kolonne

Les meldingene på LCD-skjermen og fullfør oppsettet.

Når det vises en melding om å klargjøre blekket, følger du instruksjonene på LCD-skjermen for å utføre den første rengjøringen av blekksystemet. Rengjøringen kan ta noen minutter, og du kan utføre det neste trinnet mens du venter.

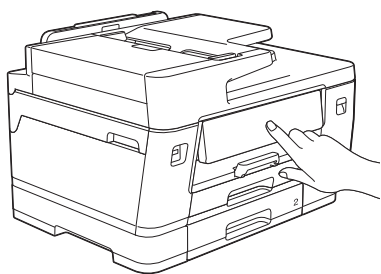
MERK

Første gangen du installerer blekkassetene vil maskinen bruke ekstra blekk for å fylle blekkleveringsrørene. Denne prosessen gjøres én gang, og sikrer utskrift av høy kvalitet.

8 Angi dato og klokkeslett

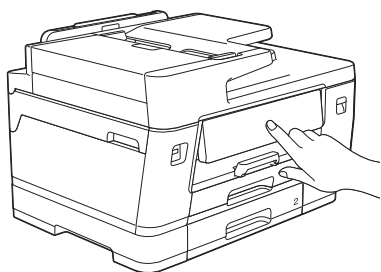
Følg instruksjonene på LCD-skjermen for å angi dato og klokkeslett.

9 Koble til internett for enkelte funksjoner eller fastvareoppdatering

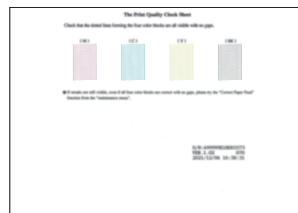


Følg instruksene på LCD-skjermen. Når du trykker på [Ja], vil standardpriser for internettilkobling gjelde.

10 Kontroller utskriftskvaliteten



Når den første rengjøringen av blekksystemet er fullført, skriver du ut kontrollarket for utskriftskvalitet. Trykk på [Start].

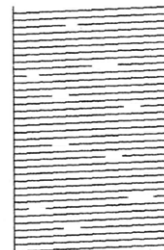
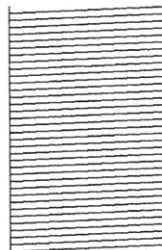


Maskinen skriver ut kontrollarket for utskriftskvalitet.



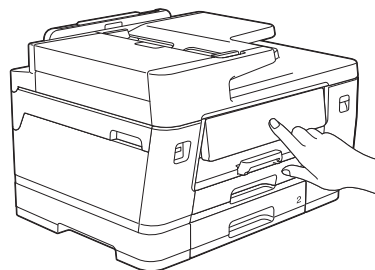
OK

Dårlig



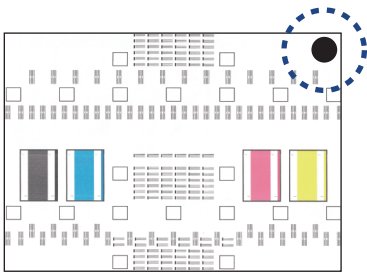
På maskinens LCD-skjerm velger du bildene som likner mest på bildet for hver farge på kontrollarket for utskriftskvalitet, og deretter starter du rengjøringen på nytt hvis det trengs.

11 Tilpass utskriftsjusteringen (anbefales)

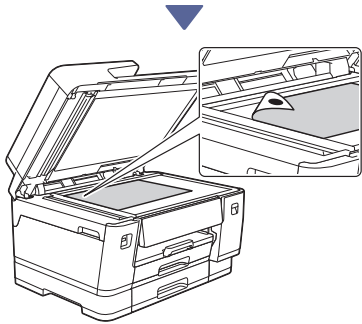


Hvis du vil tilpasse utskriftsjusteringen før du bruker maskinen, skriver du ut justeringsarket. Når meldingen om justering vises, trykker du på [Start] og følger instruksjonene på LCD-skjermen.

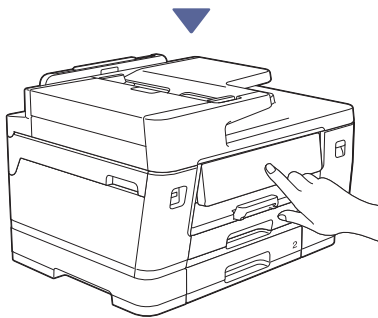




Det er en sort sirkel øverst til høyre på arket.

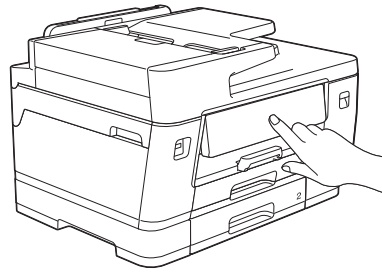


Legg justeringsarket med forsiden ned på skannerglassplaten. Pass på at den sorte sirkelen legges øverst til venstre på skannerglassplaten, som vist.



Følg instruksjonene på LCD-skjermen for å tilpasse justeringen.
Når du er ferdig, fjerner du justeringsarket fra skannerglassplaten.

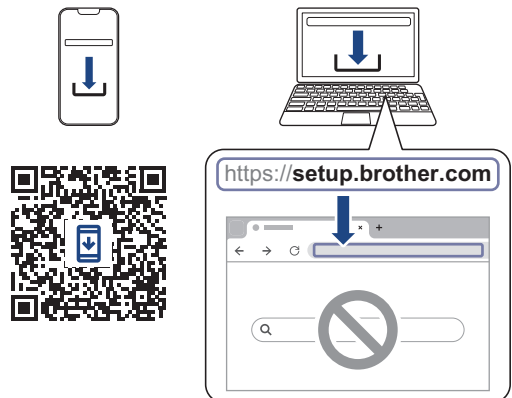
12 Bekreft fullført oppsett på maskinen



Følg instruksjonene på LCD-skjermen hvis de vises, og bekreft deretter fullført oppsett på maskinen.

13 Koble datamaskinen eller den mobile enheten til maskinen (ved behov)

Gå til setup.brother.com og last ned appen eller programvaren.



MERK

For tilkobling med USB eller kablet nettverk finner du riktig port (avhengig av kabelen du bruker) på innsiden av maskinen, som vist.

