



Najnowsze podręczniki są dostępne na stronie Brother support: support.brother.com/manuals

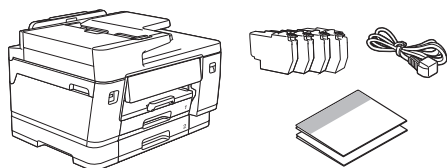


W pierwszej kolejności zapoznaj się z *Przewodnikiem Bezpieczeństwa Produktu*, a następnie z niniejszym *Podręcznikiem szybkiej obsługi* w celu prawidłowego przeprowadzenia procedury instalacji.



Jeśli użyto instrukcji przedstawionych w drukowanym *Podręczniku szybkiej obsługi* dołączonym do urządzenia i wybrano opcję „Ręczna konfiguracja”, przejdź bezpośrednio do kroku 6 w tym podręczniku.

1 Rozpakuj urządzenie i sprawdź zawartość opakowania



Zdejmij taśmę lub folię ochronną z urządzenia i materiałów eksploatacyjnych.

INFORMACJA

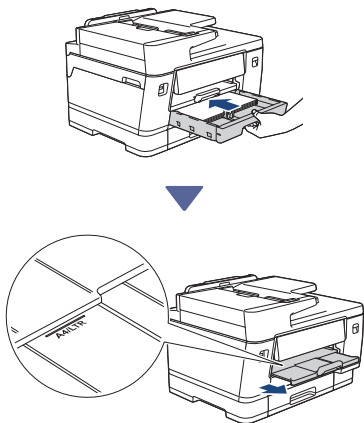
- Ilustracje w tym przewodniku mogą nie pasować dokładnie do Twojego modelu, ale kolejne czynności są takie same dla każdej wersji urządzenia.
- Poszczególne elementy mogą się różnić w zależności od kraju.
- Zachowaj wszystkie materiały opakowaniowe i karton w celu użycia do ewentualnej wysyłki urządzenia w przyszłości.
- Jeśli korzystasz z połączenia przewodowego, musisz zakupić kabel zgodny z interfejsem, którego chcesz używać.
Kabel USB: Należy stosować kabel USB 2.0 (typu A/B) o długości nieprzekraczającej 5 metrów.
Kabel (sieci) Ethernet: Należy stosować kabel skrętkowy bez przepłotu kategorii 5e (lub wyższej) do sieci 10Base-T/100Base-TX/1000Base-T.
- Firma Brother dokłada starań, aby zmniejszać ilość śmieci i oszczędzać surowce oraz energię wymaganą przy produkcji. Przeczytaj więcej o naszych staraniach na rzecz ochrony środowiska na stronie www.brotherearth.com.

2 Załaduj zwykły papier o rozmiarze A4

INFORMACJA

Aby uzyskać więcej informacji na temat ładowania różnych nośników, patrz *Podręcznik Użytkownika Online* na stronie support.brother.com/manuals.

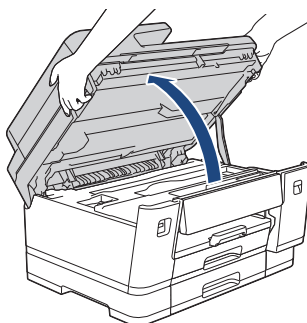




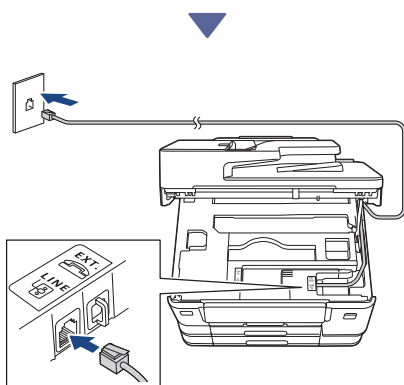
3 Podłącz przewód linii telefonicznej (tylko modele z funkcją faksu)



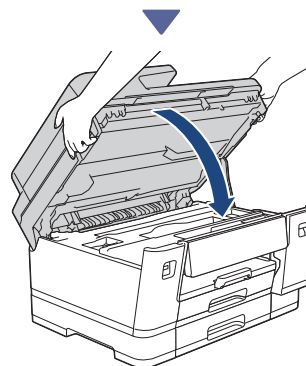
Wykonaj ten krok tylko wtedy, gdy zamierzasz używać urządzenia w charakterze faksu.



Podnieś pokrywę skanera.



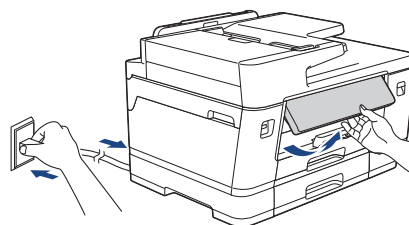
Podłącz przewód linii telefonicznej do gniazda oznaczonego **LINE** i poprowadź przewód na zewnątrz przez tylną część urządzenia.



Zamknij pokrywę skanera.

(Na terenie Europy) W razie potrzeby możemy bezpłatnie przesłać oryginalny przewód firmy Brother. Aby skontaktować się z nami, odwiedź witrynę www.brother.eu.

4 Podłącz przewód zasilający



Urządzenie włączy się automatycznie.

(Tylko niektóre modele) Jeśli zobaczysz monit o wybór kraju lub języka, postępuj zgodnie z instrukcjami wyświetlanymi na ekranie LCD.

INFORMACJA

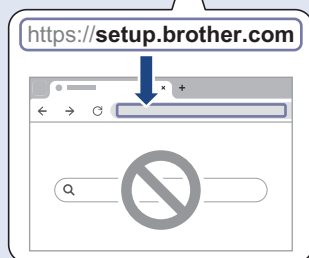
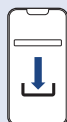
W celu ułatwienia odczytywania informacji z ekranu LCD można wyregulować kąt ustawienia panelu sterowania.

Przejdź do następnej kolumny ↗

5 Wybierz metodę konfiguracji

Prosta konfiguracja

Odwiedź witrynę setup.brother.com i pobierz aplikację lub oprogramowanie, aby w prosty sposób ukończyć konfigurację oraz nawiązać połączenie.



Niedostępne w przypadku macOS

Ręczna konfiguracja

Przejdź do kroku 6.

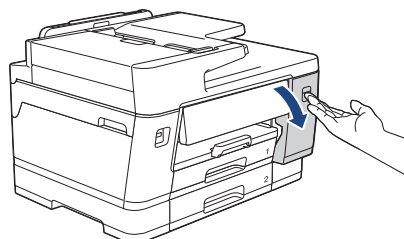
INFORMACJA

Możesz korzystać z tego urządzenia w połączeniu z wieloma urządzeniami. Skorzystaj z jednej z metod konfiguracji opisanych w tym kroku, aby pobrać oprogramowanie na inne urządzenia, których chcesz używać.

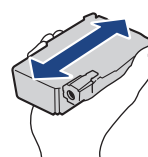
6 Skonfiguruj panel sterowania urządzenia

1. Gdy zostanie wyświetlony ekran kodu QR, naciśnij przycisk [Konf. bez apl./oprogr.].
2. Przeczytaj informacje wyświetlane na ekranie LCD, a następnie naciśnij przycisk [Tak].

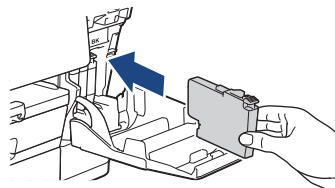
7 Zainstaluj wkłady atramentowe



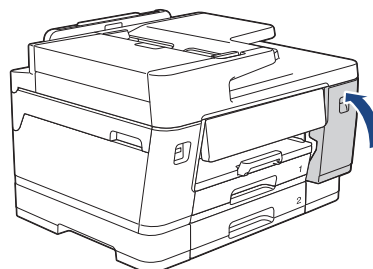
Otwórz pokrywę wkładów atramentowych.



Potrząśnij energicznie zasobnikiem **czarnego** wkładu atramentowego, poziomo, 15 razy, jak na ilustracji, przed umieszczeniem go w urządzeniu.



Zainstaluj wkłady atramentowe zgodnie z instrukcjami wyświetlanymi na ekranie LCD.



Po zainstalowaniu wszystkich czterech wkładów atramentowych zamknij ich pokrywę.



Przejdź do następnej kolumny ↗

Kontynuuj konfigurowanie. W tym celu sprawdź informacje na wyświetlaczu LCD.

Gdy wyświetlony zostanie komunikat o przygotowaniu atramentu, postępuj zgodnie z wyświetlanymi na ekranie LCD instrukcjami pierwszego czyszczenia systemu atramentu. Czyszczenie potrwa kilka minut, a w tym czasie można wykonywać kolejne czynności konfiguracyjne.

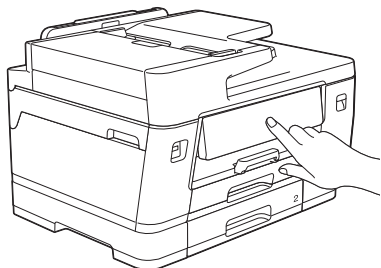
INFORMACJA

Podczas pierwszej instalacji wkładów atramentowych urządzenie zużyje dodatkową ilość atramentu w celu napełnienia przewodów doprowadzających atrament. Jest to jednorazowy proces, który zapewnia wysoką jakość druku.

8 Ustaw datę i godzinę

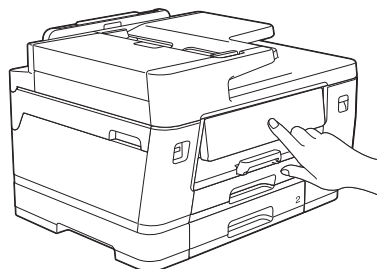
Postępuj zgodnie z instrukcjami wyświetlanymi na ekranie LCD, aby ustawić datę i godzinę.

9 Skonfiguruj połączenie internetowe, aby uzyskać dostęp do określonych funkcji lub aktualizacji oprogramowania sprzętowego



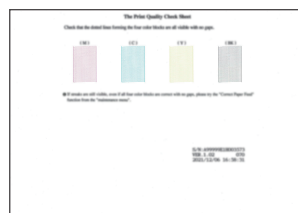
Postępuj zgodnie z instrukcjami wyświetlanymi na ekranie LCD. Po naciśnięciu przycisku [Tak] obowiązują standardowe stawki za połączenie internetowe.

10 Sprawdź jakość wydruku



Gdy zakończy się pierwsze czyszczenie systemu atramentu, wydrukuj arkusz sprawdzania jakości drukowania:

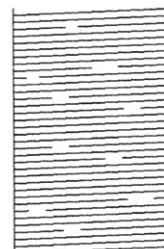
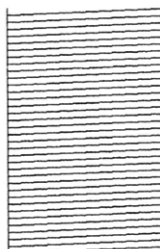
Naciśnij [Uruchom].



Urządzenie wydrukuje arkusz sprawdzania jakości drukowania.

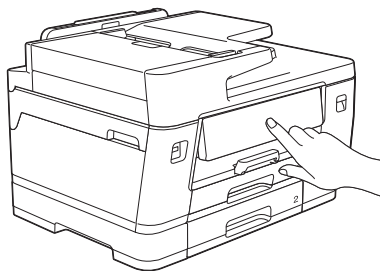
OK

Niska jakość

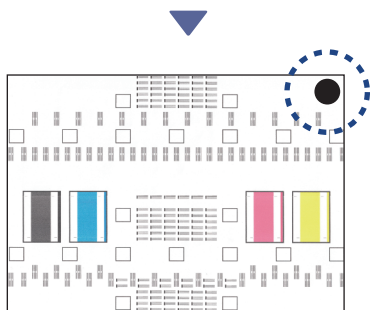


Na wyświetlaczu LCD urządzenia zaznacz grafiki najbardziej przypominające grafiki dla poszczególnych kolorów na arkuszu sprawdzania jakości drukowania i następnie w razie potrzeby ponów procedurę czyszczenia.

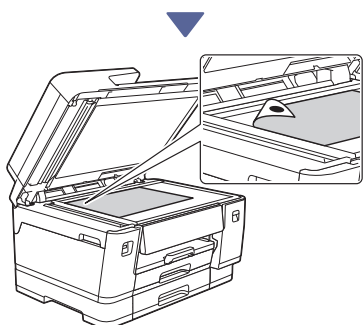
11 Dostosuj wyrównanie wydruku (zalecane)



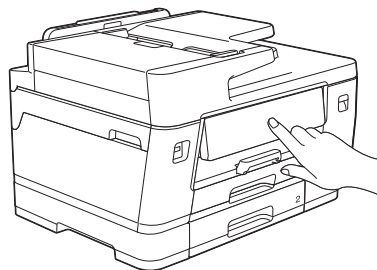
Aby przed rozpoczęciem faktycznego korzystania z urządzenia dostosować wyrównanie druku, wydrukuj arkusz dostosowania: Gdy zobaczysz komunikat o wyrównaniu, naciśnij przycisk [Start], a następnie wykonuj instrukcje wyświetlane na ekranie LCD.



W prawym górnym rogu arkusza widać czarne kółko.

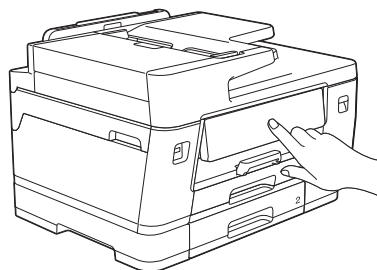


Połóż arkusz dostosowania na szybie skanera zadrukowaną stroną do dołu, pilnując, aby czarne kółko znalazło się w lewym górnym rogu szyby skanera, jak pokazuje ilustracja.



Postępuj zgodnie z instrukcjami dostosowywania wyrównania wyświetlanymi na ekranie LCD. Po zakończeniu usuń arkusz dostosowania z szyby skanera.

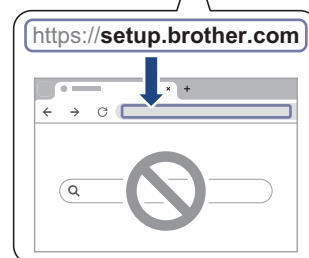
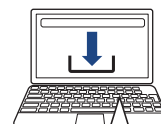
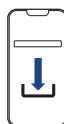
12 Potwierdź ukończenie konfiguracji urządzenia



Postępuj zgodnie z instrukcjami wyświetlanymi na ekranie LCD, a następnie potwierdź ukończenie konfiguracji urządzenia.

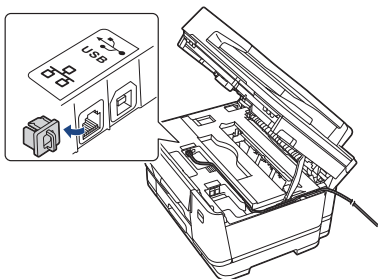
13 Podłącz komputer lub urządzenie mobilne do drukarki (w razie potrzeby)

Odwiedź witrynę setup.brother.com i pobierz aplikację lub oprogramowanie.



INFORMACJA

W przypadku korzystania z połączenia USB lub sieci przewodowej należy znaleźć odpowiedni port (w zależności od używanego kabla) wewnątrz urządzenia, jak pokazano na ilustracji.



Konfiguracja zakończona

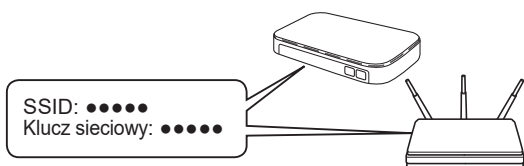
Teraz możesz drukować i skanować, korzystając z tego urządzenia.

Ważna uwaga dotycząca bezpieczeństwa w sieci:

Domyślne hasło do zarządzania ustawieniami tego urządzenia znajduje się z tyłu urządzenia i jest oznaczone napisem „Pwrd”. Zalecamy niezwłoczną zmianę domyślnego hasła w celu ochrony urządzenia przed nieupoważnionym dostępem.

14 Ręczna konfiguracja połączenia bezprzewodowego


Jeśli konfiguracja połączenia bezprzewodowego nie powiodła się, spróbuj skonfigurować to połączenie ręcznie.



Odnajdź identyfikator SSID (nazwę sieci) i klucz sieciowy (hasło) na etykiecie bezprzewodowego punktu dostępowego/routera.

Jeśli nie możesz znaleźć tych informacji, skontaktuj się z administratorem sieci lub z producentem punktu dostępowego/routera bezprzewodowego.

Przejdź do następnej kolumny ↗

1. W urządzeniu naciśnij kolejno  > [Znajdź sieć Wi-Fi] > [Tak].
2. Wybierz identyfikator SSID (nazwę sieci) punktu dostępowego/routera i wprowadź klucz sieciowy (hasło).

Po pomyślnym przeprowadzeniu konfiguracji połączenia bezprzewodowego na ekranie LCD zostanie wyświetlony komunikat [Połączony]. Przejdź do kroku 13, aby pobrać aplikację lub oprogramowanie.

Jeśli to nie pomoże, odwiedź witrynę support.brother.com i zapoznaj się z często zadawanymi pytaniami oraz informacjami na temat rozwiązywania problemów.

Aby uzyskać szczegółowe informacje na temat urządzenia i specyfikacji produktu, patrz *Podręcznik Użytkownika Online* na stronie support.brother.com/manuals.