



Du kan hämta de senaste manualerna från Brother supportwebbsida: support.brother.com/manuals

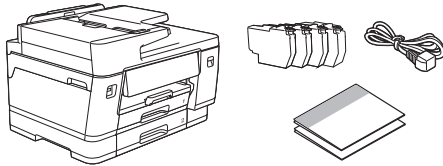


Läs först *produktsäkerhetsguiden* och därefter den här *snabbguiden* för korrekt installation.



Om du har följt instruktionerna i den tryckta *snabbguiden* som medföljde maskinen och har valt "Manuell konfiguration" kan du gå direkt till steg 6 i den här guiden.

1 Packa upp maskinen och kontrollera komponenterna



Avlägsna skyddstejpen eller filmen som täcker maskinen och förbrukningsmaterialen.

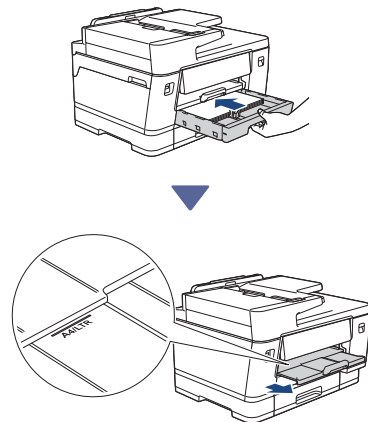
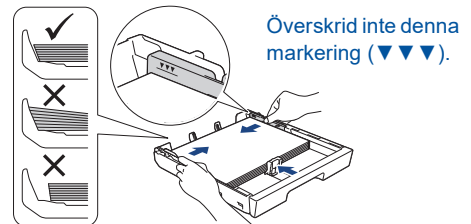
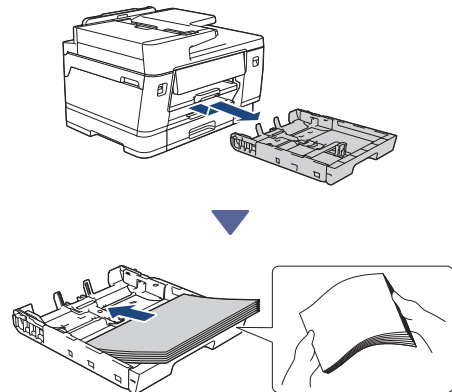
OBS

- Illustrationerna i den här guiden kanske inte matchar din modell exakt, men stegen är desamma för varje modell.
- Komponenterna kan variera beroende på land.
- Spara allt förpackningsmaterial samt lådan utifall att du skulle behöva skicka maskinen med posten.
- Om du använder en trådbunden anslutning måste du köpa rätt gränssnittskabel för det gränssnitt som du vill använda.
USB-kabel: Använd en USB 2.0-kabel (typ A/B) som är högst 5 meter lång.
Nätverkscabel (Ethernet): Använd en rak kategori 5e (eller högre) partvinnad kabel för 10Base-T/100Base-TX/1000Base-T.
- Brother har som mål att minska avfallet och spara både råvaror och energin som krävs för att producera dem. Läs mer om vårt miljöarbete på www.brotherearth.com.

2 Fylla på med vanligt A4-papper

OBS

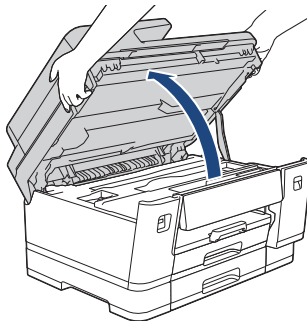
Mer information om hur du fyller på olika media finns i din *online-bruksanvisning* på support.brother.com/manuals.



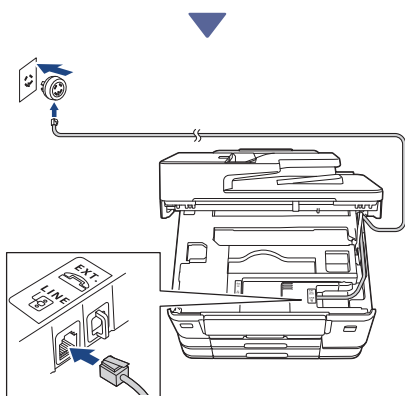
3 Ansluta telefonsladden (endast modeller med faxfunktion)



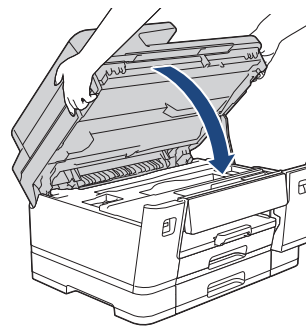
Följ endast det här steget om du använder maskinen som fax.



Lyft på skannerlocket.



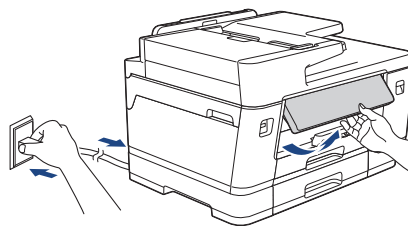
Sätt i telefonsladden i uttaget märkt **LINE** och för ut sladden från baksidan av maskinen.



Stäng skannerlocket.

(För Europa) Vi kan skicka en originalsladd från Brother kostnadsfritt om du behöver en. Besök www.brother.eu för att kontakta oss.

4 Anslut nätkabeln



Maskinen slås på automatiskt.

(Endast för vissa modeller) Om du uppmanas att välja land eller språk följer du anvisningarna på LCD-skärmen.

OBS

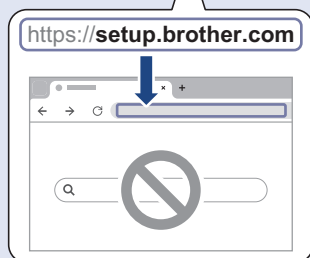
Du kan ställa in vinkeln på kontrollpanelen för att lättare kunna se LCD-displayen.

Fortsätt till nästa kolumn

5 Välj installationsmetod

Enkel installation

Gå till setup.brother.com och ladda ner appen eller programvaran som hjälper dig att enkelt slutföra din installation och anslutning.



Ej tillgängligt för macOS

Manuell konfiguration

Gå till steg 6.

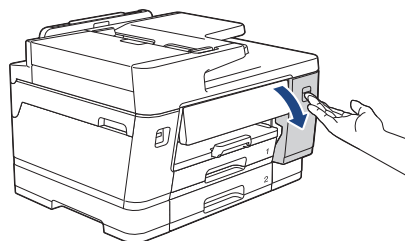
OBS

Du kan använda din maskin med flera enheter. Använd en av installationsmetoderna i det här steget för att ladda ned maskinens programvara till andra enheter som du vill använda.

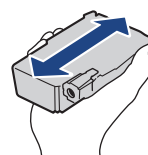
6 Konfigurera via maskinens kontrollpanel

1. Tryck på [Konfig utan app/mjukva.] när QR-kodskärmen visas.
2. Läs informationen på LCD-skärmen och tryck sedan på [Ja].

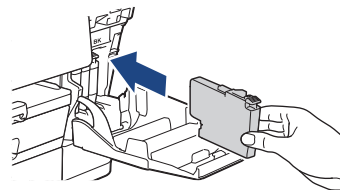
7 Installera de medföljande bläckpatronerna



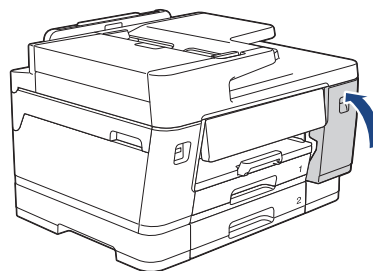
Öppna bläckpatronsluckan.



Skaka endast den **svarta** bläckpatronen hastigt horisontellt 15 gånger, som visas, innan den sätts in i maskinen.



Följ anvisningarna på LCD-skärmen för att installera bläckpatronerna.



När du har installerat alla fyra bläckpatronerna stänger du bläckpatronsluckan.



Fortsätt till nästa kolumn

Kontrollera LCD-meddelandena för att fortsätta installationen.

När meddelandet om bläckförberedelse visas följer du anvisningarna på LCD-skärmen för att utföra den första rengöringen av bläcksystemet. Rengöringen kan ta några minuter och du kan utföra nästa steg under den tiden.

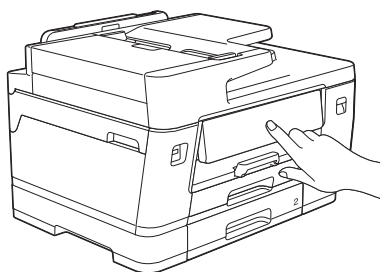
OBS

Första gången du installerar bläckpatronerna använder maskinen extra bläck för att fylla på bläckleveranstuberna. Det här är en engångsprocess som möjliggör utskrifter med hög kvalitet.

8 Ställ in datum och tid

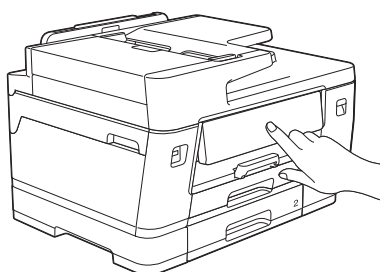
Följ anvisningarna på LCD-skärmen för att ställa in datum och tid.

9 Ställ in internetanslutningen för vissa funktioner eller firmwareuppdatering

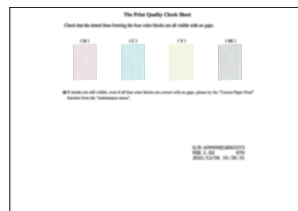


Följ anvisningarna på LCD-skärmen. När du trycker på [Ja] gäller standardavgifter för din internetanslutning.

10 Kontrollera utskriftskvaliteten



När den första rengöringen av bläcksystemet är klar skriver du ut testutskriften:
Tryck på [Start].

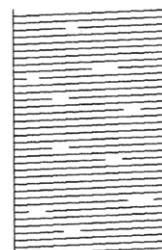
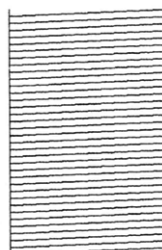


Maskinen skriver ut testutskriften.



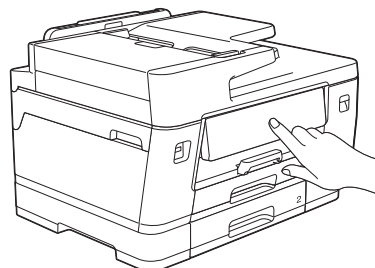
OK

Dålig



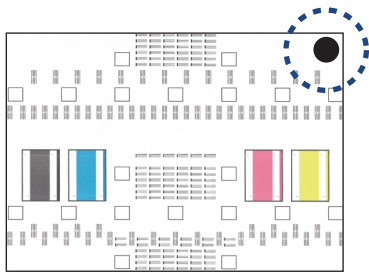
På maskinens LCD-skärm väljer du de bilder som bäst matchar bilden för varje färg på testutskriften och startar om rengöringsprocessen om det behövs.

11 Justera utskriftsjusteringen (rekommenderas)

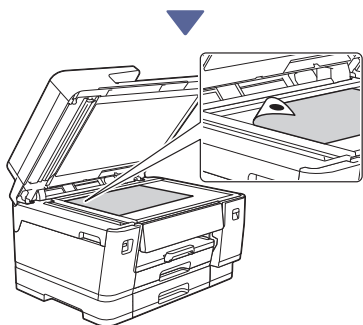


Om du vill justera utskriftsjusteringen innan du använder maskinen skriver du ut ett justeringsark: När meddelandet om justering visas trycker du på [Start] och följer anvisningarna på LCD-skärmen.

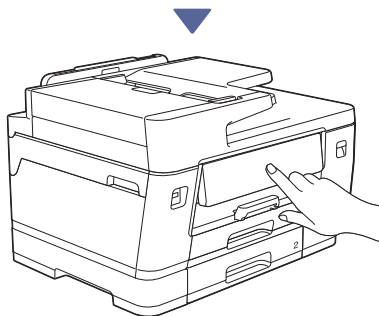




Det finns en svart cirkel längst upp till höger på arket.



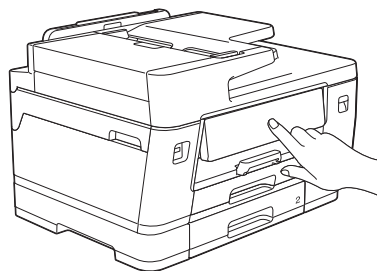
Placera justeringsarket med framsidan nedåt på kopieringsglaset och se till att den svarta cirkeln befinner sig längst upp till vänster på kopieringsglaset. Se bilden.



Följ anvisningarna på LCD-skärmen för att justera inriktningen.

När du är klar tar du bort justeringsarket från kopieringsglaset.

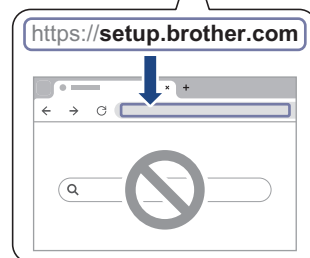
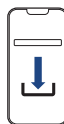
12 Bekräfta maskinkonfigurationen



Följ anvisningarna på LCD-skärmen om de visas och bekräfta sedan maskinkonfigurationen.

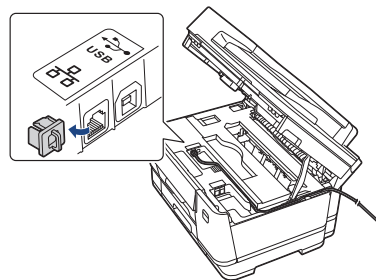
13 Anslut dator eller mobil enhet till maskinen (vid behov)

Gå till setup.brother.com och ladda ner appen eller programvaran.



OBS

För USB eller en trådbunden nätverksanslutning ska du leta reda på den korrekta porten (utifrån vilken kabel du använder) inuti maskinen, såsom bilden visar.



Installationen har slutförts

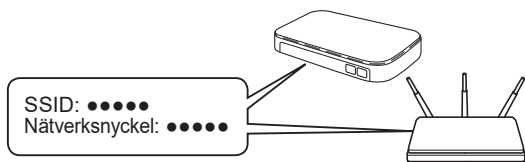
Nu är du redo att skriva ut eller skanna från den här maskinen.

Viktigt om nätverks säkerhet:

Standardlösenordet för att hantera maskinens inställningar finns på baksidan av maskinen märkt med texten "Pwd". Vi rekommenderar att du omedelbart ändrar standardlösenordet för att skydda maskinen mot obehörig åtkomst.

14 Manuell trådlös konfiguration


Om den trådlösa konfigurationen inte lyckas kan du testa att konfigurera anslutningen manuellt.



Hitta SSID (nätverksnamn) och nätverksnyckel (lösenord) på din trådlösa åtkomstpunkt/router.

Om du inte hittar denna information frågar du nätverksadministratören eller tillverkaren av den trådlösa åtkomstpunkten/routern.



1. Gå till din maskin och tryck på  > [Hitta Wi-Fi-nätverk] > [Ja].
2. Välj SSID (nätverksnamn) för din trådlösa åtkomstpunkt/router och mata in nätverksnyckeln (lösenord).

När den trådlösa konfigurationen är klar visas [Ansluten] på LCD-skärmen. Gå till steg 13 för att ladda ner appen eller programvaran.

Om det fortfarande inte lyckas går du till support.brother.com för vanliga frågor (FAQ) och felsökning.