



D035AK001-00  
CAN-FRE  
Version 0

# Guide d'installation rapide

brother

HL-L8430CDW / HL-L8430CDWT / HL-L8570CDW

Lisez en premier le *Guide de sécurité du produit*, puis lisez ce *Guide d'installation rapide* pour connaître la bonne procédure d'installation.  
La disponibilité des modèles varie selon le pays.

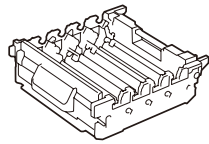
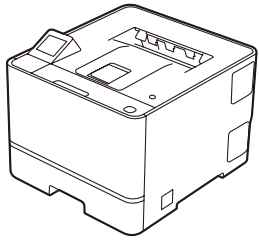
FR



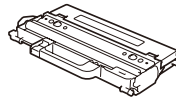
Les manuels les plus récents sont disponibles sur le site Web de soutien Brother : [support.brother.com/manuals](http://support.brother.com/manuals)



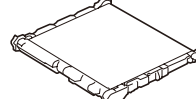
## Déballage de l'appareil et vérification des composants



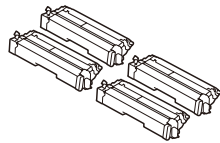
Unité du tambour\*



Conteneur de toner  
usé\*



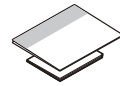
Courroie\*



Cartouches de toner\*  
(Noir, Cyan, Magenta et Jaune)



Cordon  
d'alimentation CA



Guide d'installation rapide  
Guide de sécurité du  
produit

\* Installés dans l'appareil

### REMARQUE :

- Les composants inclus dans la boîte peuvent varier selon votre pays.
- Les interfaces de connexion disponibles varient en fonction du modèle. Vous devez acheter le câble d'interface adapté si vous en avez besoin.

#### - Câble USB

Nous vous recommandons d'utiliser un câble USB 2.0 (type A/B) dont la longueur ne dépasse pas 6 pieds (2 mètres).

#### - Câble de réseau

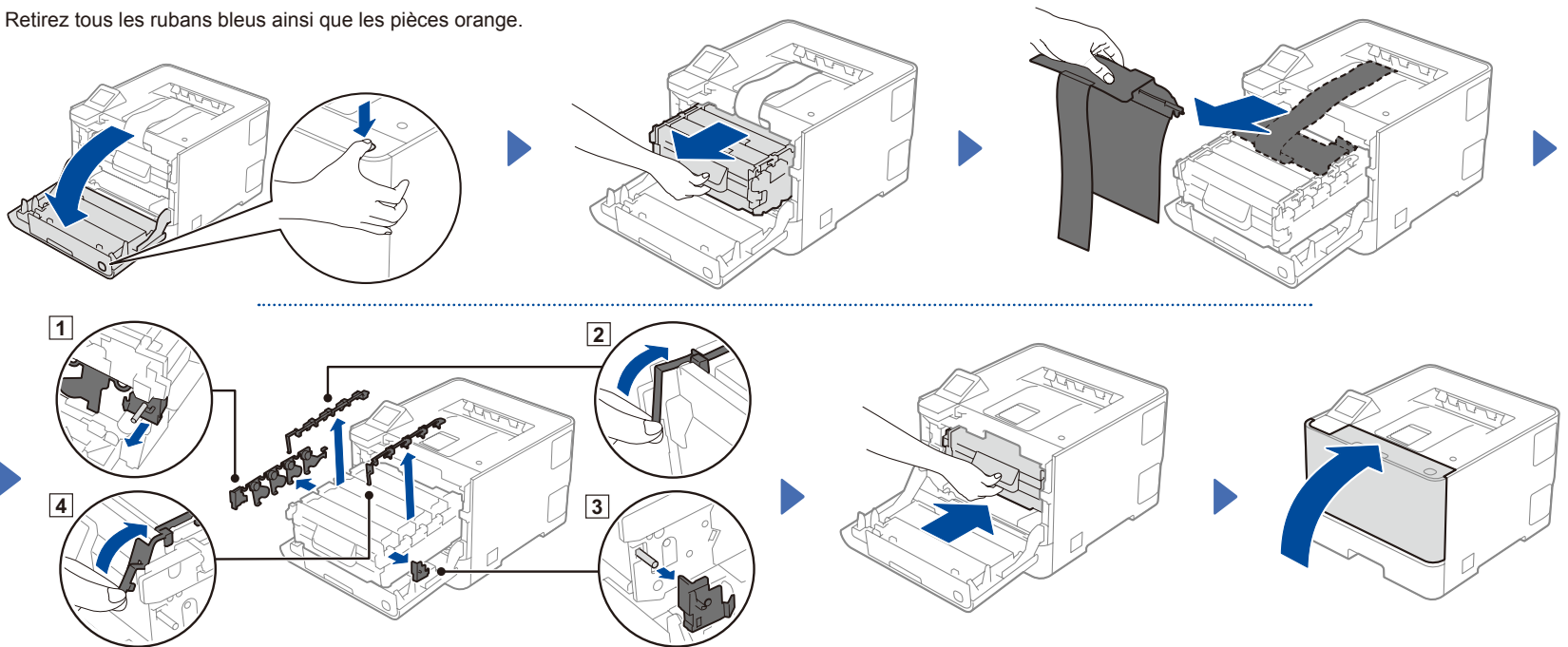
Utilisez un câble à paire torsadée direct de catégorie 5e (ou supérieure).

- Les illustrations du *Guide d'installation rapide* représentent le modèle HL-L8570CDW.

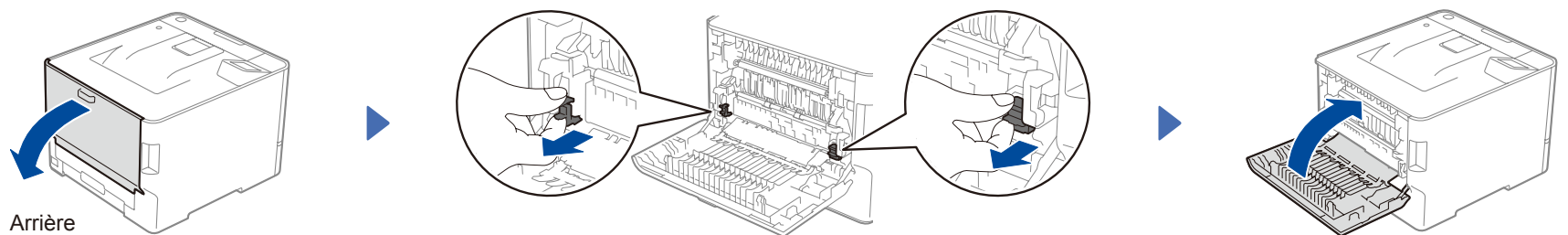
- Conservez tous les emballages d'origine ainsi que la boîte au cas où vous devriez réexpédier l'appareil.

## 1 Retrait des matériaux d'emballage des ensembles cartouche de toner et unité du tambour

Retirez tous les rubans bleus ainsi que les pièces orange.



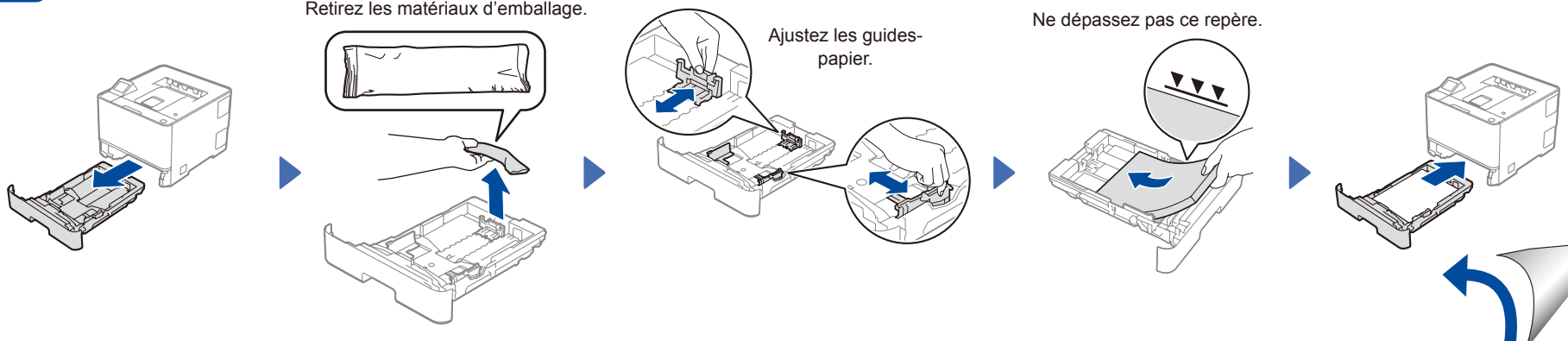
## 2 Retrait des matériaux d'emballage de l'unité de fusion



Arrière

## 3 Chargement de papier dans le bac à papier

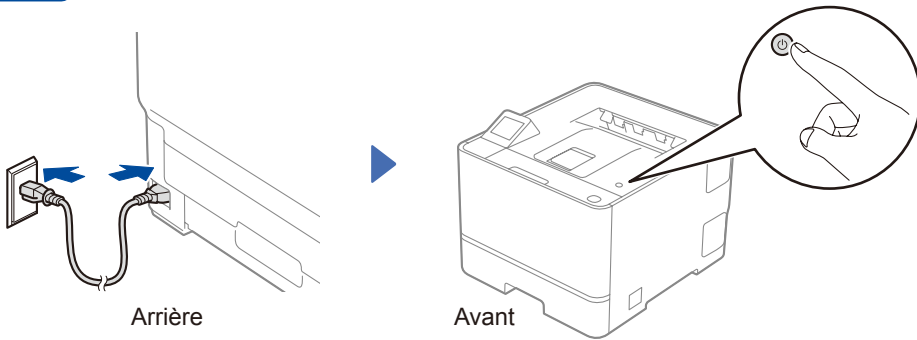
Retirez les matériaux d'emballage.



Ajustez les guides-  
papier.

Ne dépassez pas ce repère.

## 4 Connexion du cordon d'alimentation et mise en marche de l'appareil

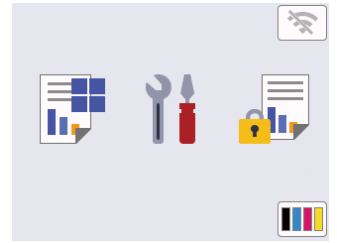


### REMARQUE :

Avant de brancher le cordon d'alimentation, trouvez l'étiquette du numéro de série et du mot de passe (mention « Pwd : ») à l'arrière ou sur le côté de l'appareil. Notez ces informations, vous pourriez en avoir besoin ultérieurement.

## 5 Sélection de la langue de votre choix (si nécessaire)

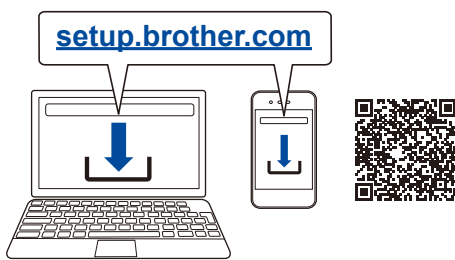
1. Sur l'écran tactile de l'appareil, appuyez sur [Settings (Paramètres)] > [All Settings (Tous réglages)] > [Initial Setup (Réglage init.)] > [Local Language (Langue locale)].
2. Appuyez sur la langue souhaitée.
3. Appuyez sur .



## 6 Connexion de votre ordinateur ou appareil mobile à l'appareil

Suivez les étapes ci-dessous pour terminer la configuration en utilisant l'un des types de connexion disponibles sur votre appareil.

Visitez le site [setup.brother.com](http://setup.brother.com) pour télécharger et installer le logiciel Brother.



Suivez les instructions et invites à l'écran.

### Configuration terminée

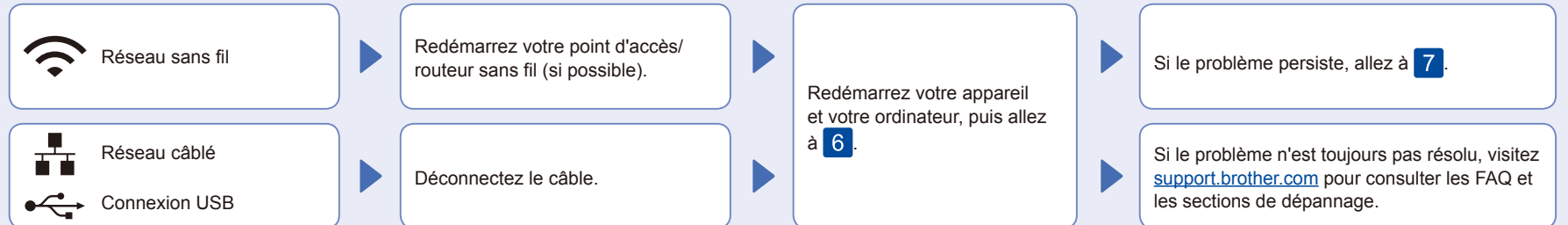
Votre appareil est maintenant prêt à imprimer.

**Avis important relatif à la sécurité du réseau :**  
Nous vous conseillons de modifier immédiatement le mot de passe par défaut pour protéger votre appareil contre les accès non autorisés.

Avant de connecter votre appareil à un réseau Wi-Fi® fonctionnant dans la bande des 5 GHz, confirmez les canaux que l'appareil prend en charge. Accédez à [support.brother.com/g/d/a5m6/](http://support.brother.com/g/d/a5m6/), sélectionnez votre produit, puis cliquez sur **Télécharger** pour plus d'informations.



### Impossible de se connecter? Vérifiez ce qui suit :

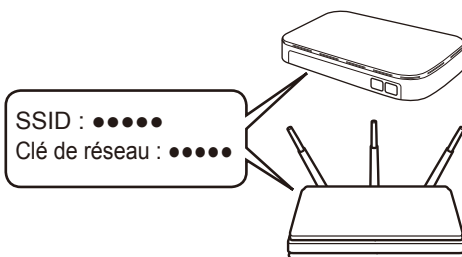


## 7 Configuration manuelle de la connexion sans fil (modèles sans fil uniquement)

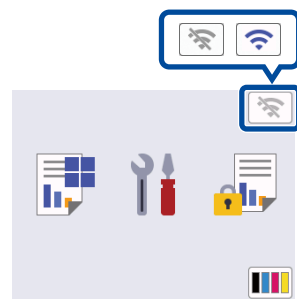
Si la configuration sans fil échoue, essayez de configurer la connexion manuellement.

Identifiez le SSID (nom du réseau) ainsi que la clé de réseau (mot de passe) sur votre routeur ou point d'accès sans fil et notez-les dans le tableau ci-dessous.

SSID (nom du réseau)	
Clé de réseau (mot de passe)	



Appuyez sur > [Trouver réseau Wi-Fi]. Suivez les instructions affichées à l'écran tactile.



Sélectionnez le SSID (nom du réseau) de votre point d'accès/routeur et entrez la clé de réseau (mot de passe).

Une fois la configuration de la connexion sans fil réussie, l'écran tactile affiche [Connecté].

Allez à **6** pour installer le logiciel.

Si la configuration échoue, redémarrez votre appareil Brother et votre routeur ou point d'accès sans fil, et répétez l'étape **7**.

Si vous ne parvenez pas à trouver cette information, demandez à votre administrateur réseau ou au fabricant du point d'accès/routeur sans fil.