



D035AT001-00  
NOR  
Version 0

# Hurtigstartguide

HL-L8430CDW / HL-L8570CDW

Les *Produktsikkerhetsguiden* først, og les deretter *Hurtigstartguiden* for å se riktig fremgangsmåte for installering.  
Ikke alle modeller selges i alle land.

brother

NO

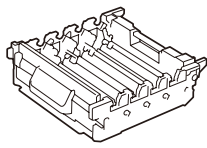
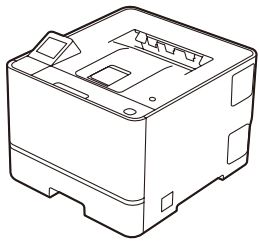
SV



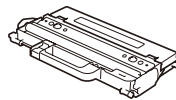
Du finner de nyeste brukerveiledningene på Brother support-nettstedet:  
[support.brother.com/manuals](http://support.brother.com/manuals)



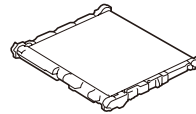
## Pakk ut maskinen og kontroller komponentene



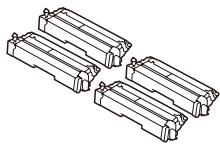
Trommelenhet\*



Tonersamler\*



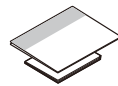
Belteenhet\*



Tonerkassetter\*  
(Sort, cyan, magenta og gul)



Nettstrømledning



Hurtigstartguide  
Produktsikkerhetsguide

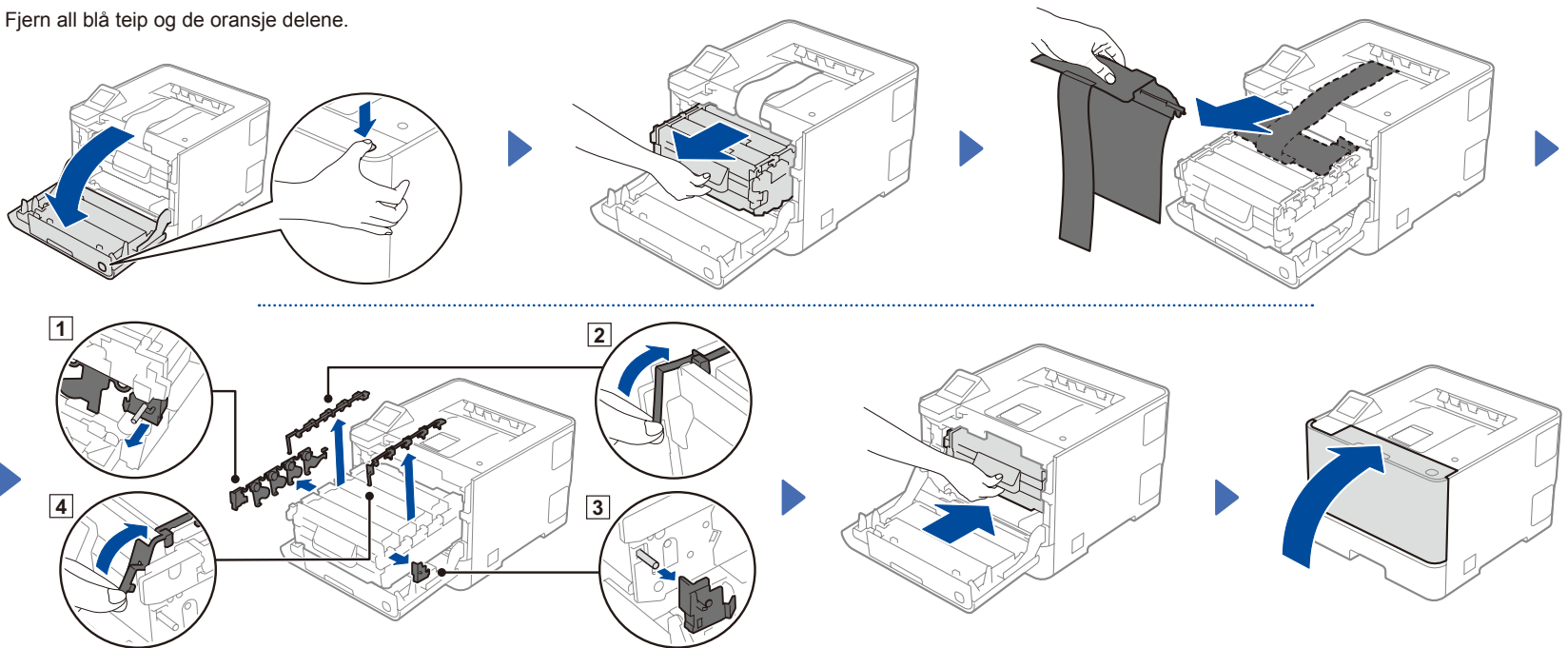
\* Installert i maskinen

### MERK:

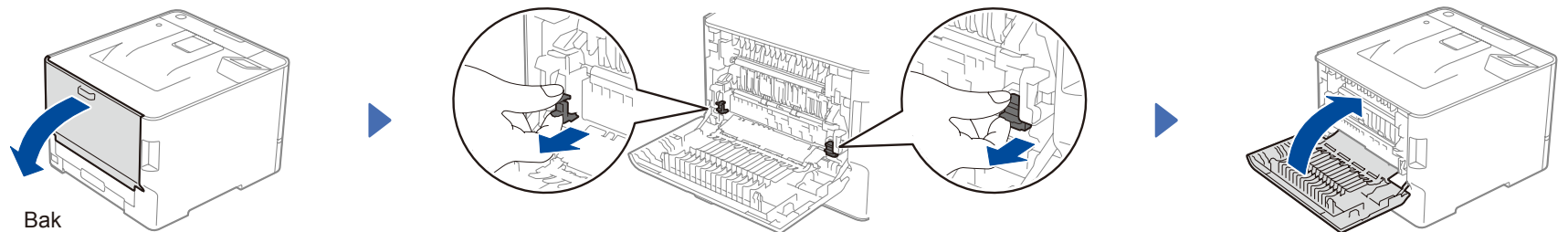
- Komponentene i esken kan variere avhengig av land.
- De tilgjengelige tilkoblingsgrensesnittene varierer avhengig av modellen.  
Du må kjøpe den korrekte grensesnittkabelen hvis du trenger en.
  - **USB-kabel**  
Vi anbefaler en USB 2.0-kabel (type A/B) som ikke er over 2 meter lang.
  - **Nettverkskabel**  
Bruk en rett kategori 5e (eller høyere) tvunnet trådparkabel.
- Illustrasjonene i *Hurtigstartguiden* viser HL-L8570CDW.
- Brother har som mål å redusere avfall og bruke mindre råvarer og energi til å produsere dem. Les mer om miljøarbeidet vårt på [www.brotherearth.com](http://www.brotherearth.com).
- Ta vare på all emballasjen og esken i tilfelle maskinen skal sendes.

## 1 Fjern emballasjen fra tonerkassetten og trommelenheten

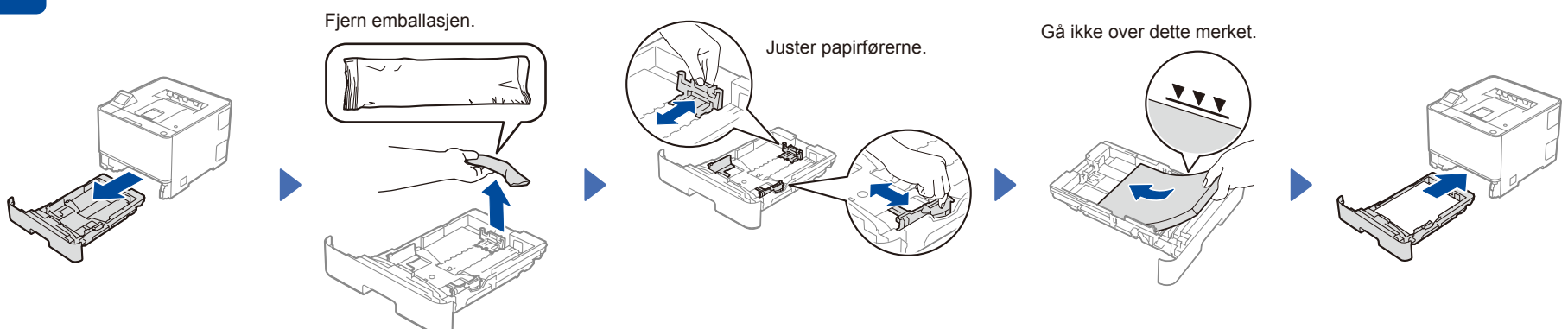
Fjern all blå teip og de oransje delene.



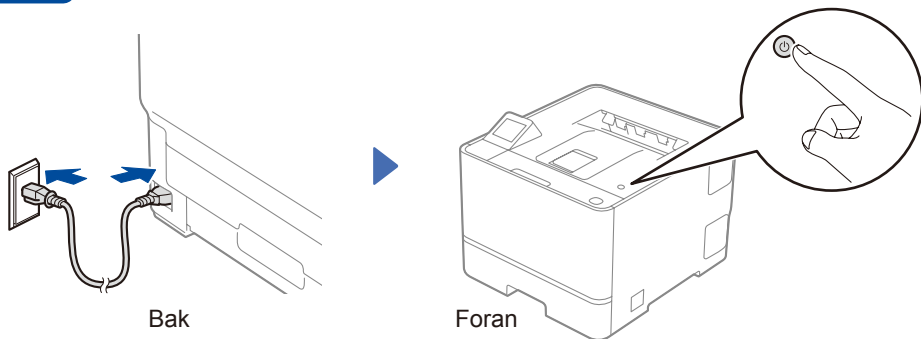
## 2 Fjern emballasjen fra fikseringsenheten



## 3 Legg papir i papirmagasinet



## 4 Koble til strømledningen og skru på maskinen

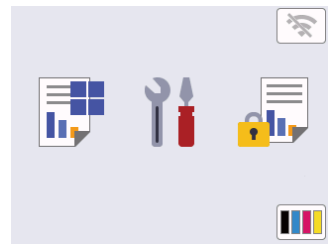


### MERK:

Før du kobler til strømledningen, skal du finne etiketten med serienummer og passord (merket "Pwd:") bak eller på siden av maskinen. Noter disse til fremtidig bruk.

## 5 Velg språk (ved behov)

1. På maskinens pekeskjerm trykker du på [Settings (Innstill.)] > [All Settings (Alle innst.)] > [Initial Setup (Grunn oppsett)] > [Local Language (Lokalt språk)].
2. Trykk på ønsket språk.
3. Trykk på .



## 6 Koble datamaskinen eller den mobile enheten til maskinen

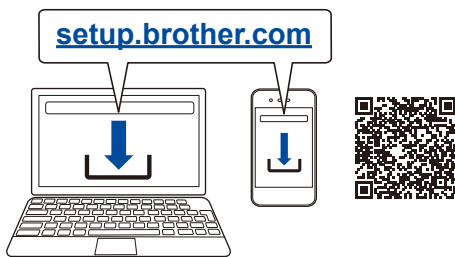
Følg disse trinnene for å fullføre oppsettet med en av tilkoblingstypene som finnes på maskinen.

Gå til [setup.brother.com](http://setup.brother.com) for å laste ned og installere Brothers programvare.

Følg skjerminstruksjonene og meldingene.

Oppsett fullført

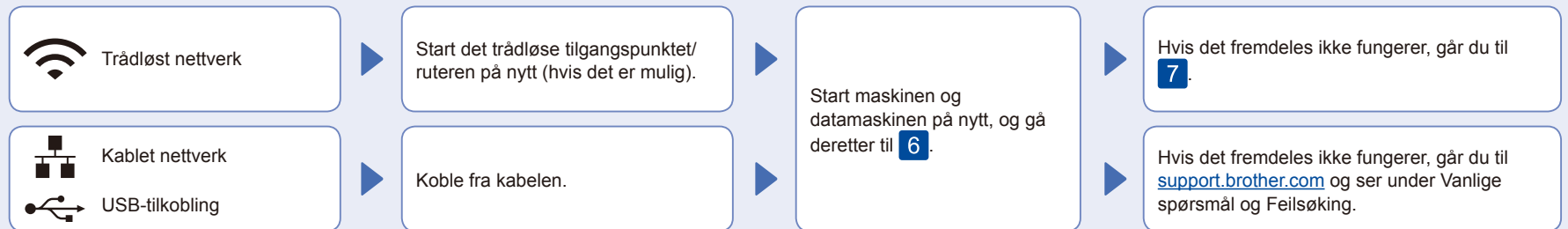
Nå kan du skrive ut med maskinen.



### Viktig merknad for nettverkssikkerhet:

Vi anbefaler at du straks endrer standardpassordet for å beskytte maskinen mot uautorisert tilgang.

### Kan du ikke koble til? Kontroller følgende:

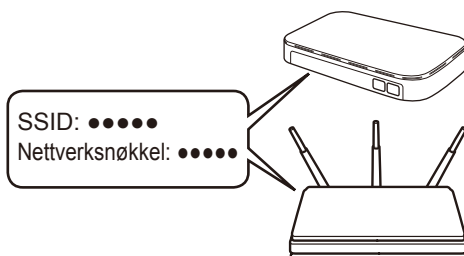


## 7 Manuelt trådløst oppsett (kun trådløse modeller)

Hvis det trådløse oppsettet ikke fungerer, kan du prøve å konfigurere tilkoblingen manuelt.

Finn SSIDen (nettverksnavnet) og nettverksnøkkelen (passordet) på det trådløse tilgangspunktet/ruteren, og skriv dem ned i tabellen nedenfor.

SSID (nettverksnavn)	
Nettverksnøkkel (passord)	

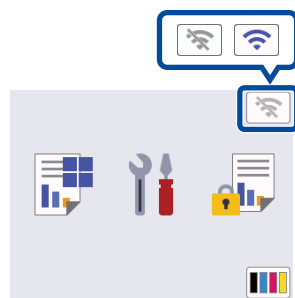


Trykk på > [Finn Wi-Fi-nettverk]. Følg instruksene på pekeskjermen.

Velg SSID (nettverksnavn) for tilgangspunktet/ruteren, og skriv inn Nettverksnøkkel (passord).

Når det trådløse oppsettet er fullført, viser pekeskjermen [Tilkoblet].

Gå til **6** for å installere programvaren.



Hvis oppsettet mislykkes, starter du Brother-maskinen og det trådløse tilgangspunktet / ruteren på nytt og gjentar **7**.

Hvis du ikke finner denne informasjonen, kan du høre med nettverksadministrator eller produsenten av det trådløse tilgangspunktet/ruteren.