

DCP-L8630CDW / MFC-L8730CDW / MFC-L8930CDW / MFC-L8970CDW

اقرأ دليل سلامة المنتج أولاً، ثم اقرأ دليل الإعداد السريع هذا لمعرفة إجراء التثبيت الصحيح.
ليست كل الطرز متوفرة في جميع الدول.تتوافر أحدث الأدلة على موقع الدعم Brother:
support.brother.com/manuals

TR

AR

قم بإخراج الجهاز من عبوته وتحقق من المكونات

ملاحظة:

- قد تختلف المكونات المرفقة في العلبة وفقاً لبلدك.
- تختلف واجهات الاتصال المتوفرة اعتماداً على الطراز.
- ينبغي عليك شراء كبل الواجهة الصحيح إذا كنت بحاجة إلى أحدها.

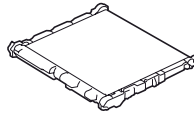
كبل USB

نوصي باستخدام كبل USB 2.0 (من النوع A/B) لا يزيد طوله عن 2 متر.

كبل الشبكة

قم باستخدام كبل مزدوج مجدول من الفئة 5e (أو أعلى) متصل توصيلاً مستقيماً.

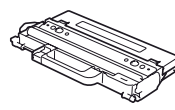
- الأشكال التوضيحية الواردة في دليل الإعداد السريع هذا تظهر MFC-L8730CDW.
- احتفظ بجميع مواد التغليف والصندوق تحسباً لاحتمال أن تحتاج لشحن جهازك إلى مكان آخر.



وحدة الحزام*

دليل الإعداد السريع
دليل سلامة المنتج

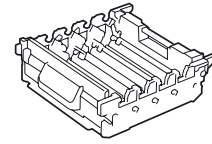
* مثبتة في الجهاز



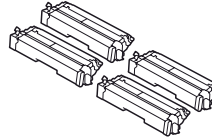
علبة الحبر المستهلكة*



كبل طاقة التيار المتردد

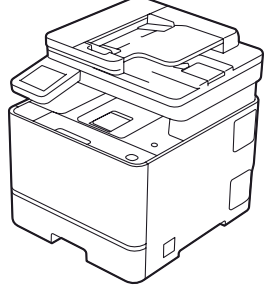


وحدة الاسطوانة*



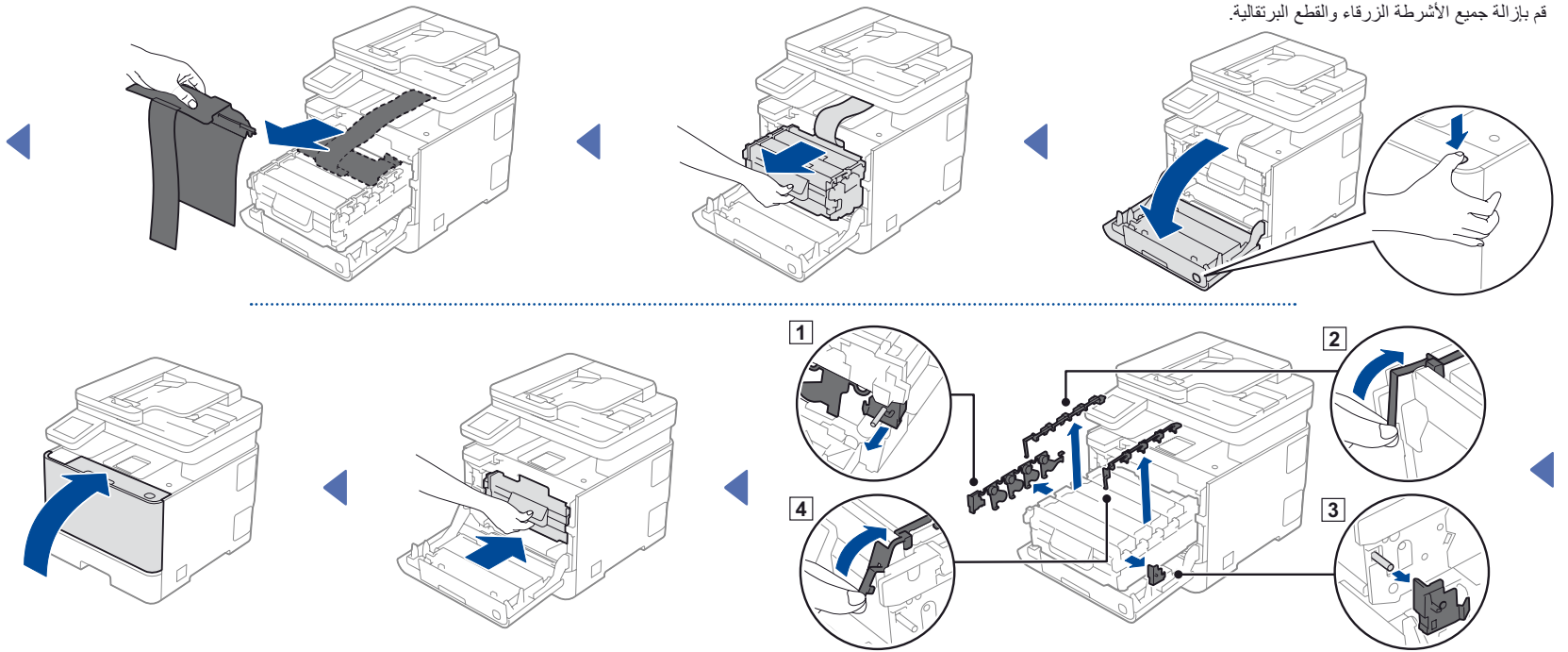
خراطيش الحبر*

(الأسود والأزرق والأرجواني والأصفر)

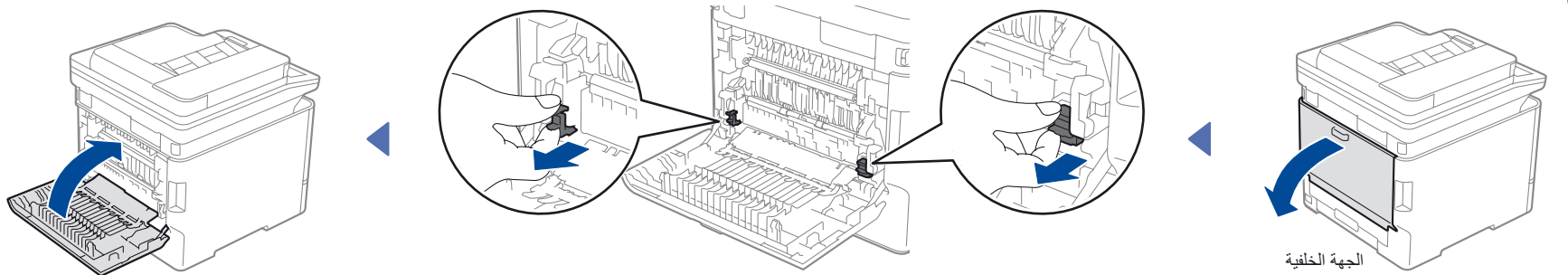


1 قم بإزالة مواد التغليف من خرطوشة الحبر ومجموعة وحدة الأسطوانة

قم بإزالة جميع الأشرطة الزرقاء والقطع البرتقالية.



2 قم بإزالة مواد التغليف من وحدة تثبيت الحبر



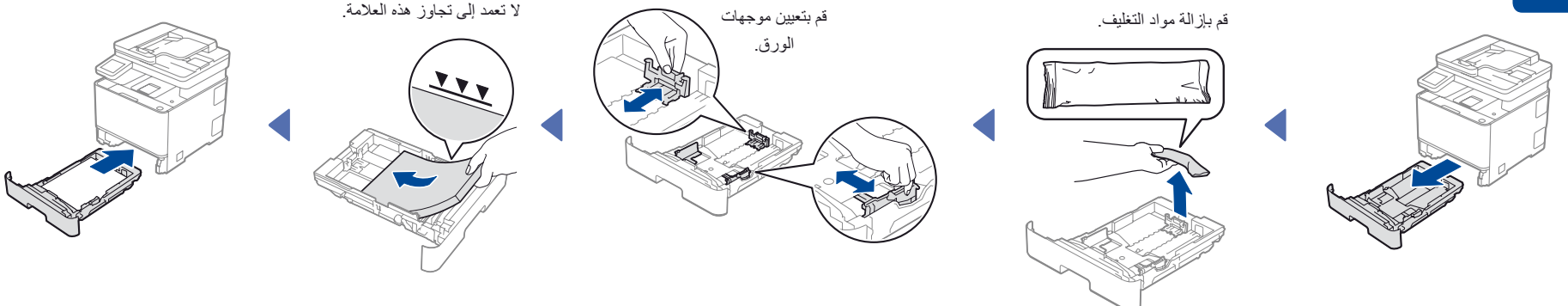
الجهة الخلفية

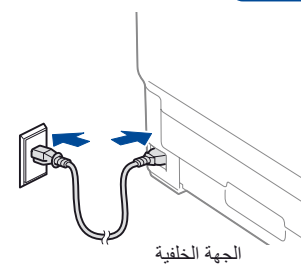
3 قم بتحميل الورق في درج الورق

لا تعتمد إلى تجاوز هذه العلامة.

قم بتعيين موجات
الورق.

قم بإزالة مواد التغليف.

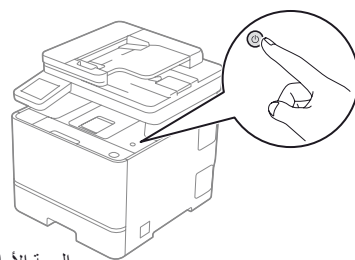




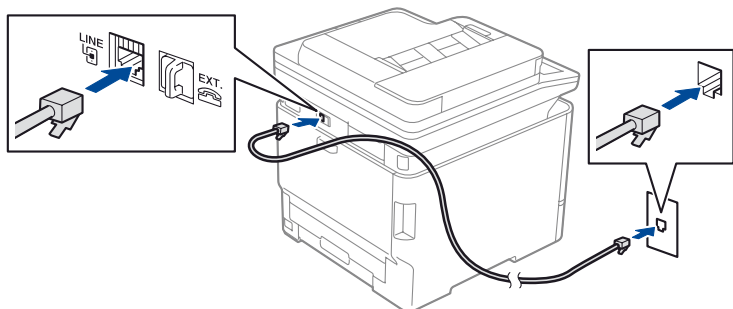
ملاحظة:
قبل توصيل كبل الطاقة، حدّد مكان الرقم التسلسلي وكلمة المرور (العلامة "Pw:" على الجهة الخلفية أو الجانبية من الجهاز. قم بتسجيلهما للاستخدام المستقبلي.

الجهة الأمامية

بعد تشغيل الجهاز، قد يُطلب منك تعيين الدولة أو اللغة (بناءً على جهازك). إذا كان ذلك مطلوباً، فاتبع الإرشادات التي تظهر على شاشة اللمس.



إذا لم تخطط لاستخدام ميزة الفاكس على هذا الجهاز، انتقل إلى الخطوة 8.



1. على الشاشة اللمسية الخاصة بالجهاز، اضغط على [Settings] (الإعدادات) < [All Settings] (كل الإعدادات) < [Initial Setup] (الإعداد الأولي) < [Local Language] (اللغة المحلية).
2. اضغط على لغتك.
3. اضغط على [Home] (الصفحة الرئيسية).

* إذا ظهرت القائمة [All Settings] (كل الإعدادات) على الشاشة الرئيسية لجهازك، ابدأ من [All Settings] (كل الإعدادات).

اتبع هذه الخطوات لإكمال عملية الإعداد باستخدام أحد أنماط التوصيل المتوفرة على الجهاز لديك.

قم بزيارة setup.brother.com لتنزيل وتثبيت البرنامج الخاص في Brother.

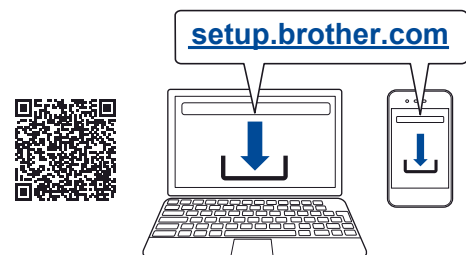
اتبع التعليمات والمطالبات التي تظهر على الشاشة.

انتهت عملية الإعداد

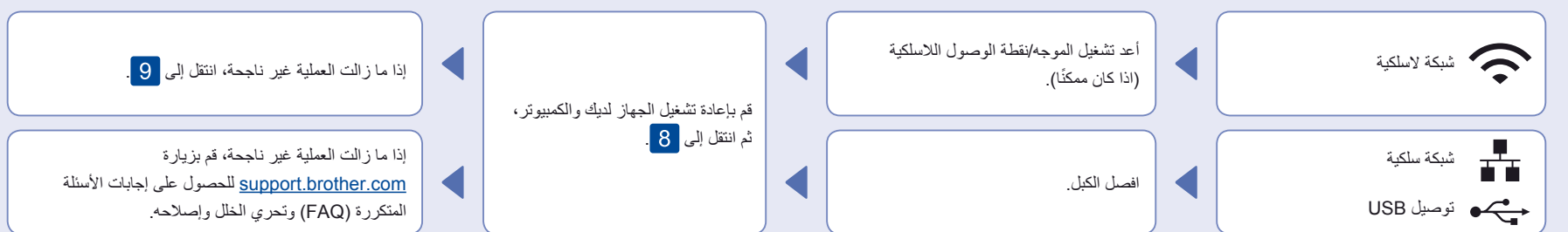
يمكنك الآن القيام بالطباعة والمسح الضوئي باستخدام جهازك.

إخطار هام لأمان الشبكة:

ننصحك بتغييرها على الفور لحماية الجهاز من الوصول غير المصرح به.



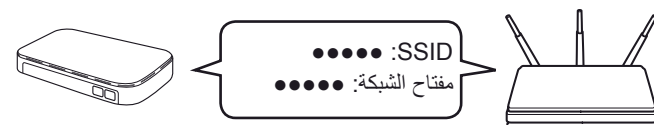
تعذر التوصيل؟ تحقق مما يلي:



إذا لم ينجح الإعداد اللاسلكي، قم بمحاولة إعداد التوصيل بشكلٍ يدوي.

قم بالعثور على SSID (اسم الشبكة) الخاص بك ومفتاح الشبكة (كلمة المرور) الموجودة على نقطة الوصول اللاسلكية/الموجه لديك وقم بكتابتها في الجدول المرفق أدناه.

SSID (اسم الشبكة)	
مفتاح الشبكة (كلمة المرور)	



إذا لم تتمكن من العثور على هذه المعلومات، اتصل بمسؤول الشبكة لديك أو الجهة المصنعة لنقطة الوصول اللاسلكية/الراوتر.

قم باختيار SSID (اسم الشبكة) الخاصة بنقطة الوصول/الموجه لديك وقم بإدخال مفتاح الشبكة (كلمة المرور).

اضغط على [Find Wi-Fi Network] (العثور على الشبكة اللاسلكية).
اتبع تعليمات شاشة اللمس.

إذا نجح الإعداد اللاسلكي، تظهر [Connected] (متصل) على الشاشة اللمسية.

انتقل إلى 8 لتثبيت البرنامج.

إذا لم ينجح الإعداد، قم بإعادة تشغيل جهاز Brother الخاص بك ونقطة الوصول اللاسلكية/الراوتر لديك، وقم بتكرار 9.