

DCP-L8630CDW / MFC-L8730CDW / MFC-L8970CDW / MFC-EX570

Leggere innanzitutto la *Guida di sicurezza prodotto*, quindi leggere la presente *Guida di installazione rapida* per conoscere la corretta procedura di installazione. Non tutti i modelli sono disponibili in tutti i Paesi.

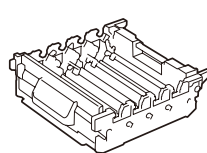
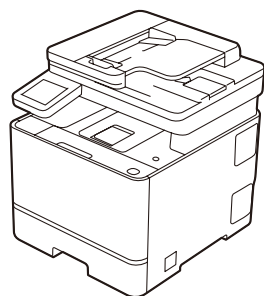


I manuali più recenti sono disponibili nel sito web di supporto Brother: support.brother.com/manuals



DE IT

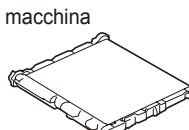
Estrarre la macchina dalla confezione e controllare i componenti



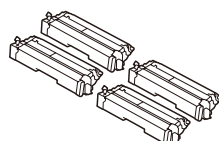
Unità tamburo*



Vaschetta di recupero toner*



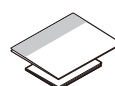
Unità cinghia*



Cartucce toner*
(Nero, Ciano, Magenta e Giallo)



Cavo di alimentazione CA



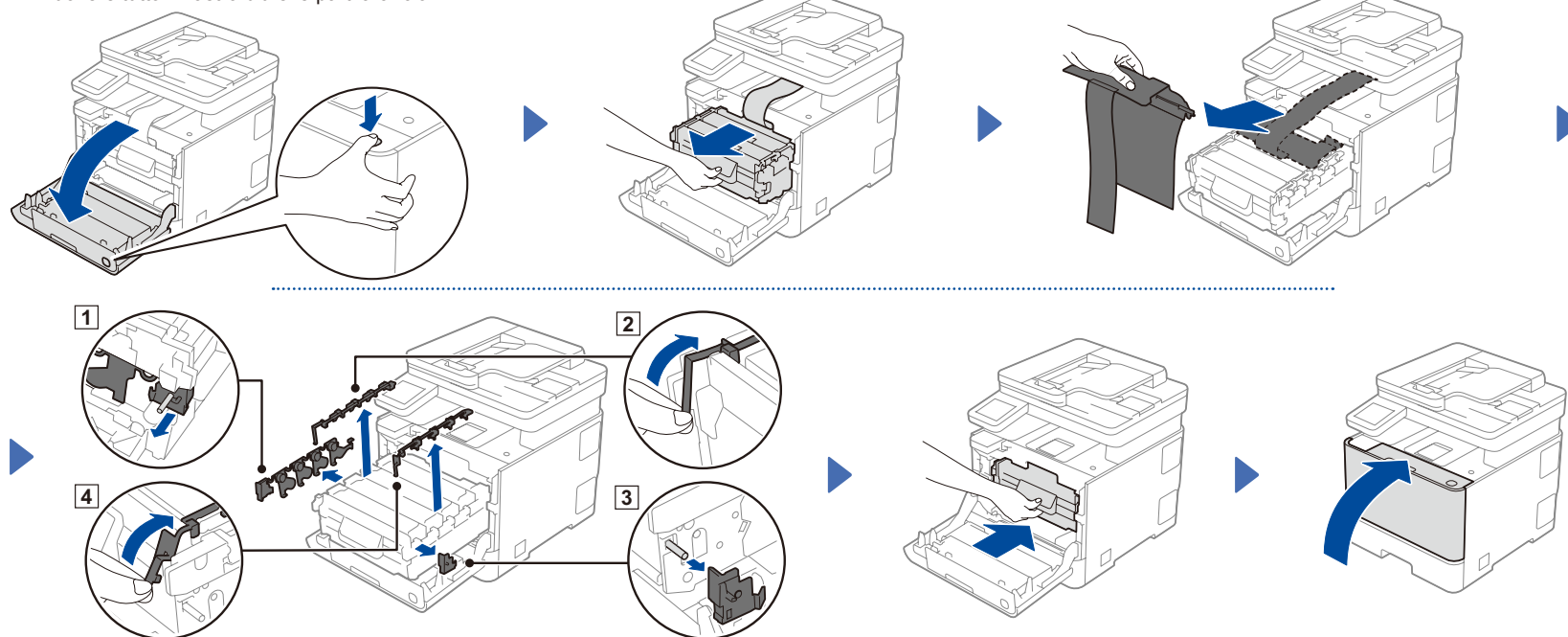
Guida di installazione rapida
Guida di sicurezza prodotto

NOTA:

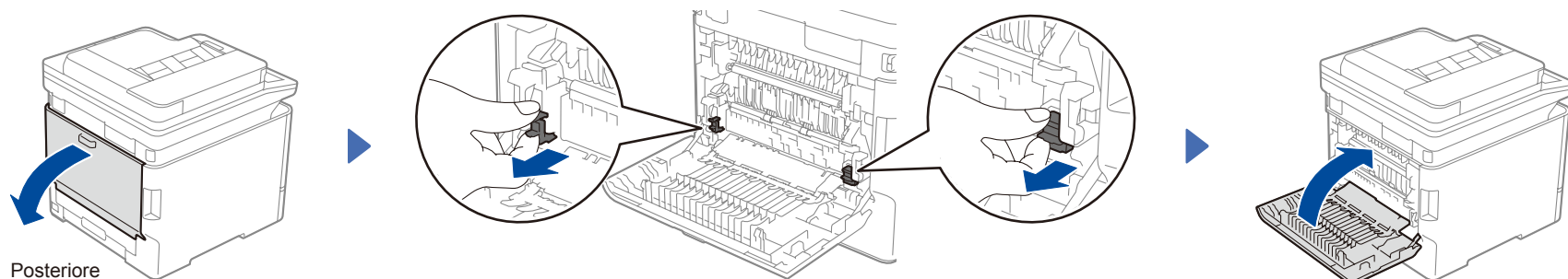
- I componenti inclusi nella confezione possono variare in base al Paese d'acquisto.
- Le interfacce di connessione disponibili variano in funzione del modello. È necessario acquistare il cavo di interfaccia corretto, se necessario.
 - **Cavo USB**
È consigliabile utilizzare un cavo USB 2.0 (tipo A/B) della lunghezza massima di 2 metri.
 - **Cavo di rete**
Utilizzare un doppino intrecciato lineare di categoria 5e (o superiore).
- Le illustrazioni di questa *Guida di installazione rapida* fanno riferimento al modello MFC-L8730CDW.
- Brother si impegna a ridurre gli scarti e il consumo sia delle materie prime che dell'energia necessaria per produrle. Maggiori informazioni sulle nostre politiche ambientali sono disponibili sul sito www.brotherearth.com.
- Conservare tutti i materiali di imballaggio e la scatola nel caso in cui sia necessario spedire la macchina.

1 Rimuovere il materiale protettivo dal gruppo cartucce toner e unità tamburo

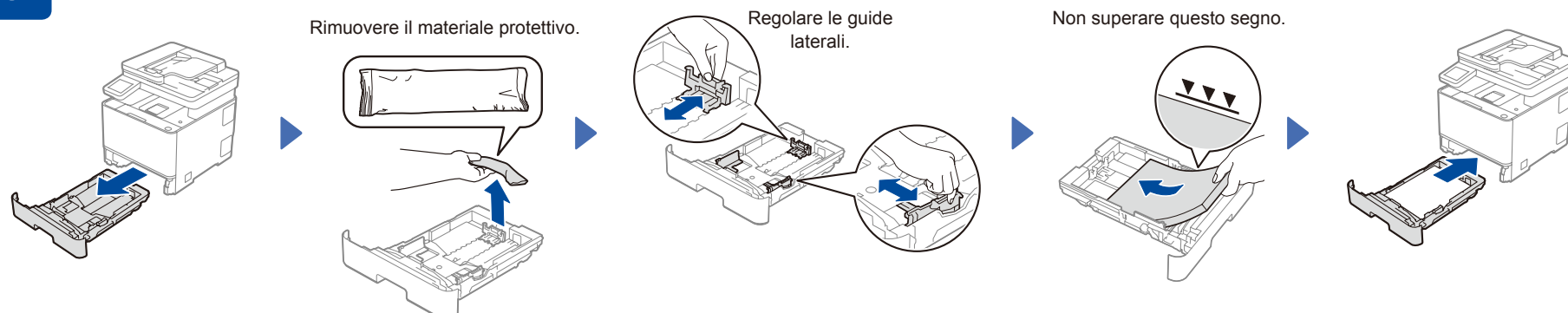
Rimuovere tutto il nastro blu e le parti arancioni.



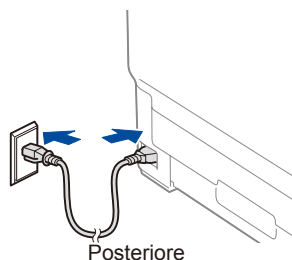
2 Rimuovere il materiale protettivo dall'unità fusore



3 Caricare la carta nel vassoio carta

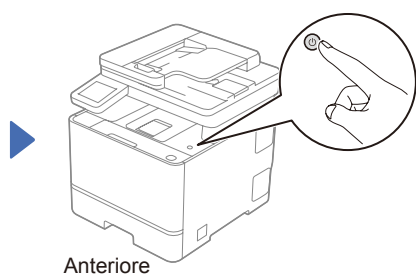


4 Connettere il cavo di alimentazione e accendere la macchina



NOTA:

Prima di collegare il cavo di alimentazione, individuare l'etichetta recante il numero di serie e la password (contrassegnata con "Pwd") sul retro o sul lato della macchina. Conservare questi dati per riferimento futuro.



5 Selezionare il paese/la lingua (solo installazione iniziale)

Dopo aver acceso la macchina, si potrebbe chiedere di impostare il proprio paese o la lingua (in base alla macchina).

Se richiesto, seguire le istruzioni visualizzate sul touchscreen.

6 Selezionare la lingua (se necessario)

1. Sul touchscreen della macchina, premere [Imp.]* > [Tutte le imp.] > [Imp.iniziale] > [Lingua locale].

2. Premere sulla lingua da impostare.

3. Premere

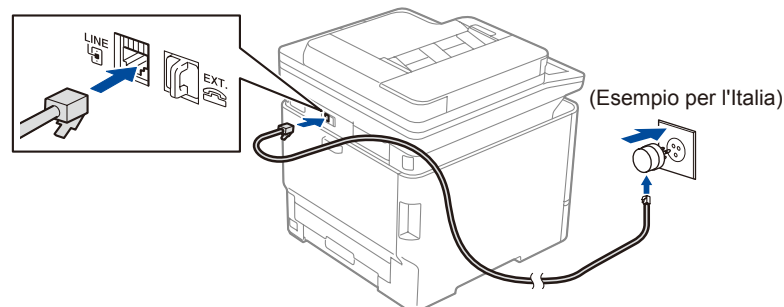
* Se la macchina visualizza il menu [Tutte le imp.] nella schermata iniziale, iniziare da [Tutte le imp.].

Selezionare il messaggio seguente per impostare la lingua.

	(Deutsch)
Imp.	Einstell.
Tutte le imp.	Alle Einstell.
Imp.iniziale	Inbetriebnahme
Lingua locale	Displaysprache

7 Collegare il cavo della linea telefonica (solo modelli MFC)

Se non si intende utilizzare la funzione fax con questa macchina, andare al punto 8.



(Per l'Europa)

Su richiesta è possibile ottenere un cavo Brother originale, fornito gratuitamente. Per contattarci, visitare il sito www.brother.eu.

8 Collegare il computer o il dispositivo mobile alla macchina

Attenersi alla procedura seguente per completare l'installazione con uno dei tipi di connessione disponibili nella macchina.

Visitare il sito setup.brother.com per scaricare e installare il software Brother.

Seguire le istruzioni a schermo e i prompt.

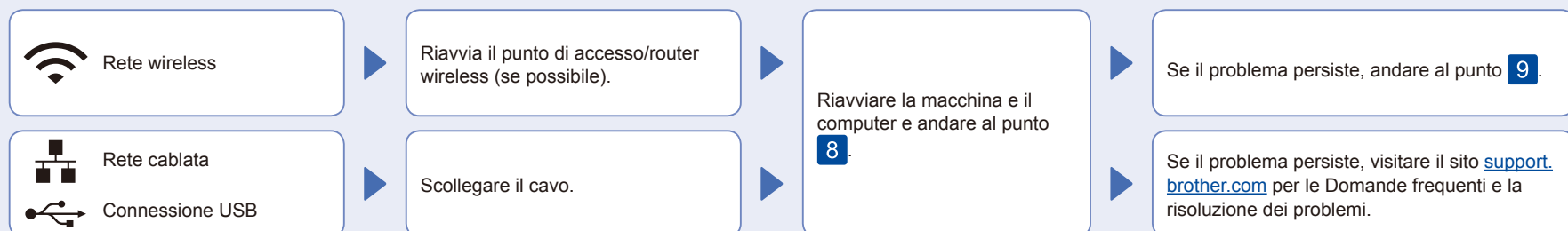
Installazione completata

A questo punto è possibile stampare ed eseguire scansioni con la macchina.

Avviso importante per la sicurezza di rete:

È consigliabile modificare immediatamente la password predefinita per proteggere la macchina da accessi non autorizzati.

Impossibile connettersi? Controllare quanto segue:

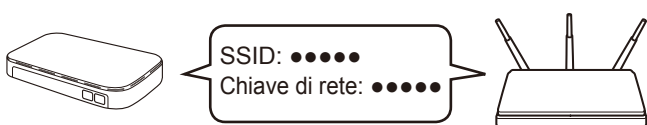


9 Configurazione wireless manuale (solo per modelli wireless)

Se la configurazione wireless non va a buon fine, provare a configurare la connessione manualmente.

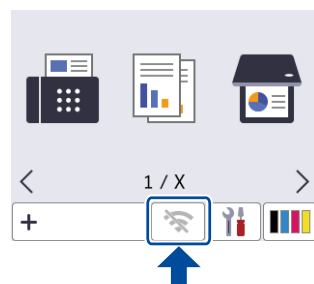
Trovare l'SSID (nome della rete) e la chiave di rete (password) sul punto di accesso/router wireless e scriverli nella tabella di seguito.

SSID (nome della rete)	
Chiave di rete (password)	



Se non si riesce a reperire tali dati, rivolgersi all'amministratore di rete oppure al produttore del dispositivo in questione.

Premere > [Trova rete Wi-Fi]. Seguire le istruzioni visualizzate sul touchscreen.



Selezionare l'SSID (nome della rete) per il punto di accesso/router wireless e inserire la chiave di rete (password).

Quando la configurazione wireless è stata eseguita correttamente, sul touchscreen viene visualizzato [Connessa].

Andare al punto 8 per installare il software.

Se la configurazione non è stata eseguita correttamente, riavviare la macchina Brother e il punto di accesso/router wireless e ripetere il punto 9.