

DCP-L8630CDW / MFC-L8730CDW / MFC-L8970CDW / MFC-EX570

Läs först *produktsäkerhetsguiden* och därefter den här *snabbguiden* för korrekt installation.
Alla modeller är inte tillgängliga i alla länder.

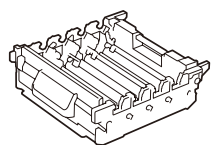
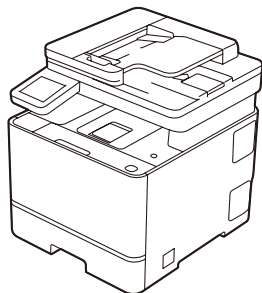
NO SV



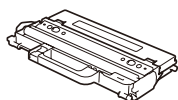
Du kan hämta de senaste manualerna från Brothers support webbsida: support.brother.com/manuals



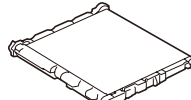
Packa upp maskinen och kontrollera komponenterna



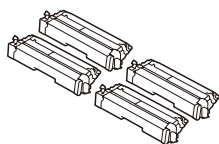
Trumma*



Behållare för överskottstoner*



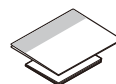
Bältenhet*



Tonerkassetter*
(svart, cyan, magenta och gul)



Nätkabel



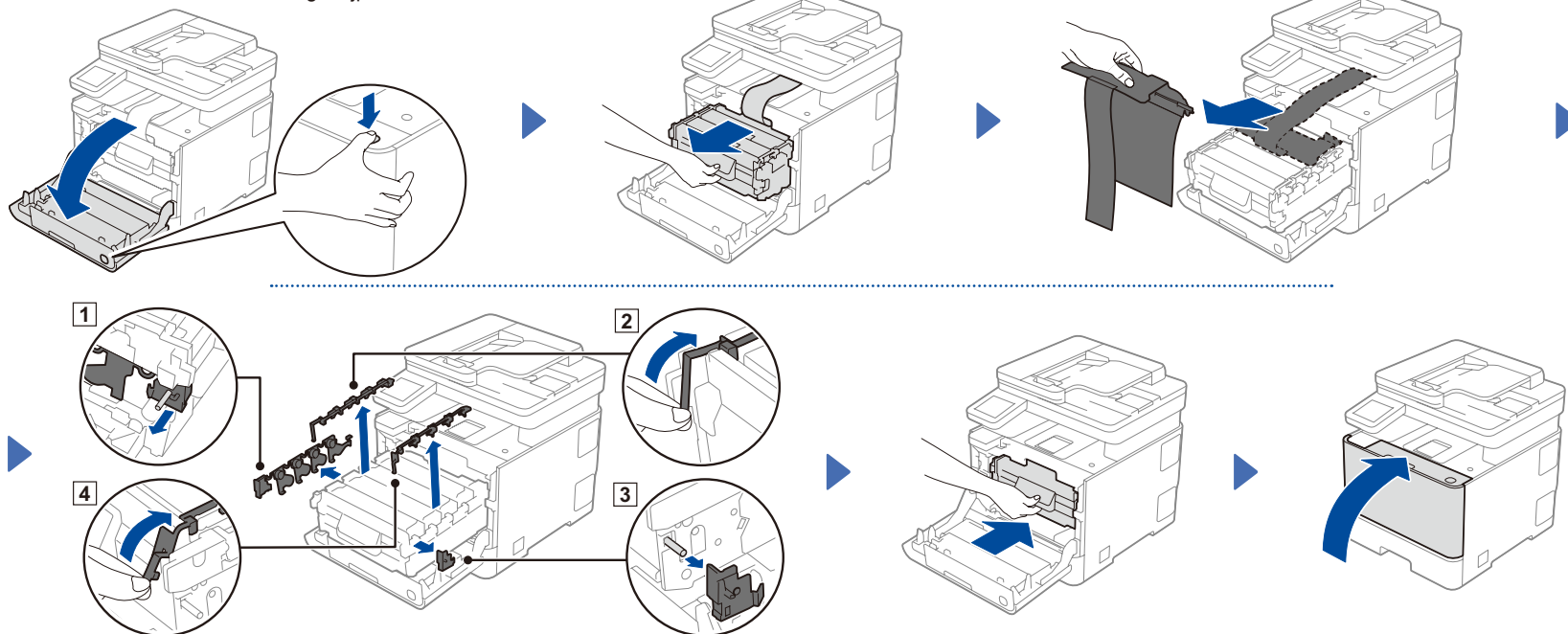
Snabbguide
Produktsäkerhetsguide

OBS:

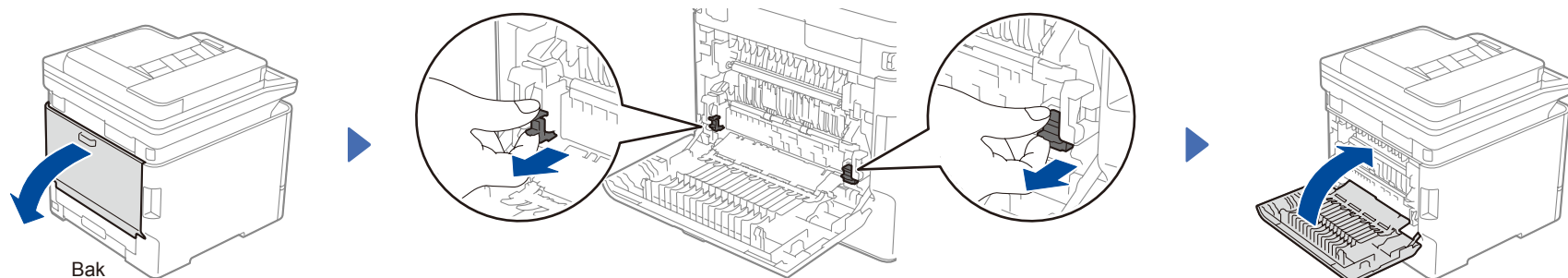
- Komponenterna som medföljer i förpackningen kan variera beroende på inköpsland.
- Tillgängliga anslutningsgränssnitt varierar beroende på din modell. Du måste köpa rätt gränssnittskabel om du behöver en.
 - **USB-kabel**
Vi rekommenderar en USB 2.0-kabel (typ A/B) som är högst 2 meter lång.
 - **Nätverkskabel**
Använd en partvinnad "straight-through"-kabel av kategori 5e (eller högre).
- Bilderna i den här *snabbguiden* visar MFC-L8730CDW.
- Brother har som mål att minska avfallet och spara både råvaror och energin som krävs för att producera dem. Läs mer om vårt miljöarbete på www.brotherearth.com.
- Spara allt förpackningsmaterial samt lådan utfall att du skulle behöva skicka maskinen med posten.

1 Ta bort förpackningsmaterialet från tonerkassetterna och trummorna

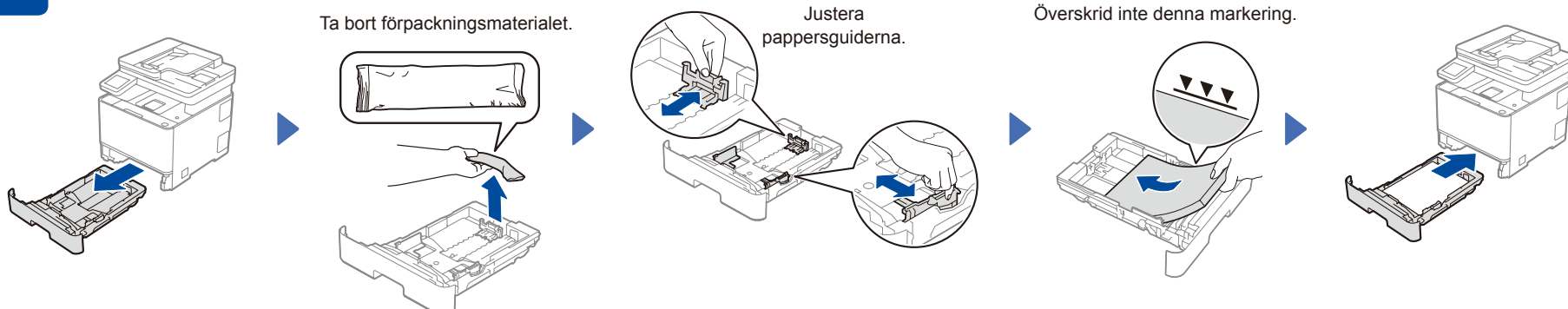
Ta bort alla bitar av blå och orange tejp.



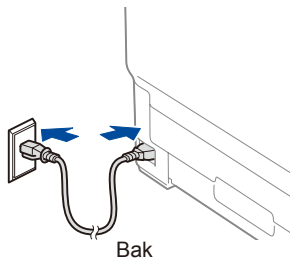
2 Ta bort förpackningsmaterialet från fixeringsenheten



3 Fyll på papper i pappersfacket

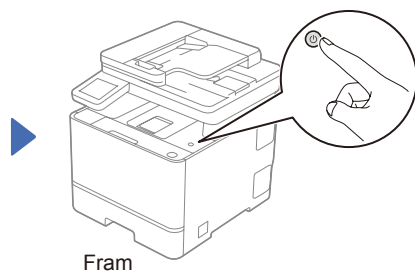


4 Anslut nätkabeln och starta skrivaren



OBS:

Innan du ansluter nätkabeln ska du leta reda på etiketten med serienumret och lösenordet (markerat som "Pwd:") på maskinens baksida. Notera dem för framtida bruk.



5 Välj ditt land/språk (endast vid inledande installation)

När du har satt på skrivaren kan du behöva ställa in land och språk (beroende på skrivare). Följ instruktionerna på pekskärmen om det behövs.

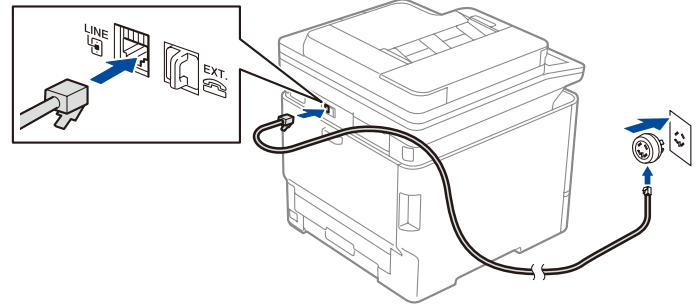
6 Välj ditt språk (vid behov)

1. På maskinens pekskärm trycker du på [Inställn.]* > [Alla inställn.] > [Grundinställn.] > [Lokalt språk].
2. Tryck på ditt språk.
3. Tryck på .

* Om maskinen visar menyn [Alla inställn.] på startskärmen börjar du från [Alla inställn.].

7 Anslut telefonsladden (gäller MFC-modeller)

Om du inte har för avsikt att använda den här maskinens faxfunktion går du till steg **8**.



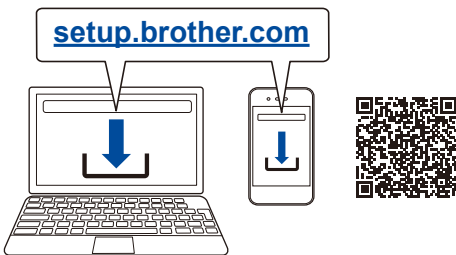
(För Europa)

Vi kan skicka en Brother-originalsladd kostnadsfritt om du behöver en. Besök www.brother.eu för att kontakta oss.

8 Anslut dator eller mobil enhet till maskinen

Följ dessa steg för att slutföra installationen med någon av de anslutningstyper som är tillgängliga på maskinen.

Besök setup.brother.com för att hämta och installera Brother-programvaran.



Följ anvisningarna på skärmen och dess uppmaningar.

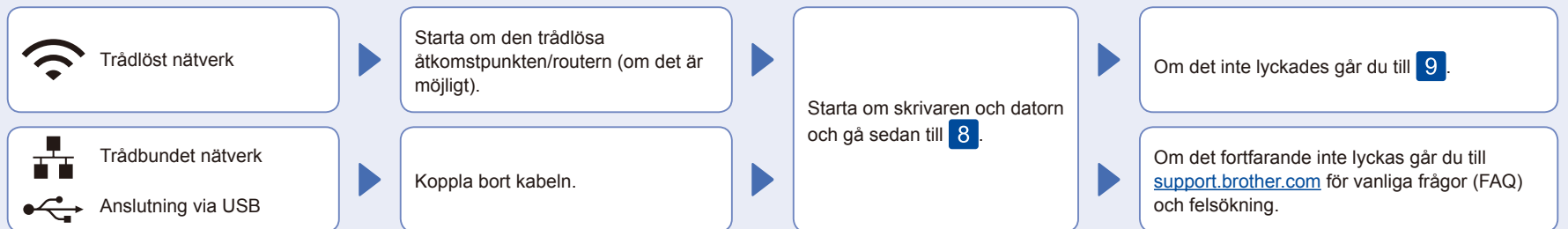
Installationen har slutförts

Du kan nu skriva ut och skanna med maskinen.

Viktigt om nätverkssäkerhet:

Vi rekommenderar att du omedelbart ändrar standardlösenordet för att skydda maskinen mot obehörig åtkomst.

Går det inte att ansluta? Kontrollera följande:

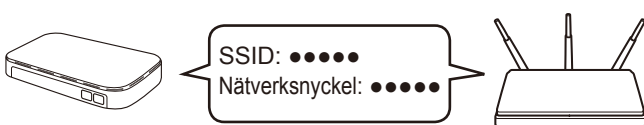


9 Manuell trådlös konfiguration (endast för trådlösa modeller)

Om den trådlösa konfigurationen inte lyckas kan du testa att konfigurera anslutningen manuellt.

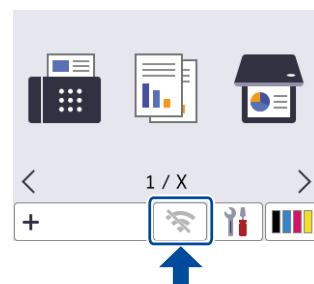
Hitta ditt SSID (nätverksnamn) och nätverksnyckel (lösenord) på din trådlösa åtkomstpunkt/router och ange dem i tabellen nedan.

SSID (nätverksnamn)	
Nätverksnyckel (lösenord)	



Om du inte hittar denna information frågar du nätverksadministratören eller tillverkaren av den trådlösa åtkomstpunkten/routern.

Tryck på > [Hitta Wi-Fi-nätverk]. Följ anvisningarna på pekskärmen.



Välj SSID (nätverksnamn) för din trådlösa åtkomstpunkt/router och mata in nätverksnyckeln (lösenord).

När den trådlösa installationen är klar visas [Ansluten] på pekskärmen.

Gå till **8** för att installera programvara.

Om installationen inte lyckades starta du om din Brother-maskin och din trådlösa åtkomstpunkt/router och upprepar **9**.