



دليل استبدال المستلزمات

**HL-L8260CDN/HL-L8260CDW/HL-L8360CDW/HL-L9310CDW/
MFC-L8690CDW/MFC-L9570CDW**

نستخدم الرموز والاصطلاحات التالية على مدار دليل المستخدم هذا:

تحذير يشير إلى التعرض لموقف خطر نسبيًا قد يؤدي إلى الوفاة أو حدوث إصابات خطيرة إذا لم يتم تفاديه.	 تحذير
تنبيه يشير إلى التعرض لموقف خطر نسبيًا قد يؤدي إلى حدوث إصابات طفيفة أو بسيطة إذا لم يتم تفاديه.	 تنبيه
هام يشير إلى موقف خطر نسبيًا قد يؤدي إلى إلحاق الضرر بالملكات أو فقدان وظائف المنتج إذا لم يتم تفاديه.	هام
ملاحظة تحدد بيئة التشغيل أو ظروف التثبيت أو ظروف الاستخدام الخاصة.	ملاحظة
تشير رموز التلميحات إلى نصائح ومعلومات تكميلية مفيدة.	
تنهك رموز «الخطر الكهربائي» إلى إمكانية حدوث صدمة كهربائية.	
تنهك رموز «خطر الحريق» إلى احتمال نشوب حريق.	
تحذرك رموز «مخوفة السطح» من لمس أجزاء الجهاز الساخنة.	
تشير رموز «الخطر» إلى التصرفات التي يتعين عدم القيام بها.	
يبرز نمط «الخط العريض» الأزرار الموجودة على لوحة التحكم بالجهاز أو شاشة الكمبيوتر.	الخط العريض
يؤكد نمط الخط المائل على نقطة هامة أو يوجهك للرجوع إلى موضوع ذي صلة.	الخط المائل
يبرز نمط الخط «Courier New» الرسائل التي تظهر على شاشة LCD الخاصة بالجهاز.	Courier New

ملاحظات مهمة

- ليست كل الطرز متوفرة في جميع البلاد.
- الشاشات أو الصور الموجودة في دليل المستخدم هذا هي لأغراض التوضيح فقط وقد تختلف عن تلك الموجودة في المنتجات الفعلية.
- تخضع محتويات هذا المستند ومواصفات هذا المنتج للتغيير دون إشعار.

جدول المحتويات

1	استبدال المستلزمات
3	استبدال خرطوشة الحبر
6	استبدال وحدة الأسطوانة
10	استبدال وحدة الحزام
13	استبدال طبة الحبر المستهلك
17	إعادة تعيين عناد الأسطوانات
18	إعادة تعيين عناد وحدة الحزام

استبدال المستلزمات

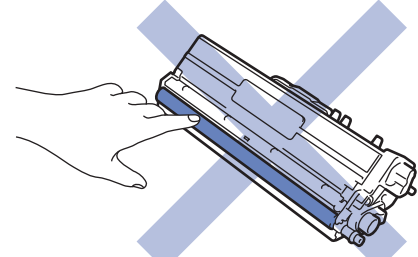
يجب عليك استبدال الملحقات عندما يشير الجهاز إلى انتهاء عمرها الافتراضي.

قد يتسبب استخدام مستلزمات ليست من إنتاج Brother في التأثير على جودة الطباعة وأداء المكونات المادية وموثوقية الجهاز. تعد خرطوشة الحبر ووحدة الأسطوانة ملحقين منفصلين. تأكد من تركيب كل منهما كجموعة. قد يختلف اسم الطراز للملحقات وفقاً للدولة.

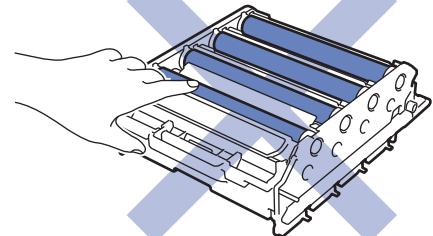
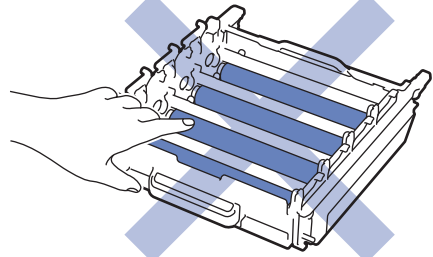
ملاحظة

- يختلف توفر خرطوش الحبر مسحوق الخبر من دولة لأخرى. انتقل إلى مركز حلول Brother بموقع الويب support.brother.com أو اتصل بمكتب Brother المحلي لمزيد من التفاصيل.
- تأكد من إحكام قفل الملحقات المستعملة في حاوية بحيث لا يتناثر مسحوق الحبر خارج الخرطوشة.
- تخلص من العناصر المستهلكة المستخدمة طبقاً للتوانين والتنظيفات المحلية، مع فصلها عن النفايات المنزلية. إذا كانت لديك أية أسئلة، فاتصل بالمكتب المحلي للتخلص من النفايات التابع له. احرص على إعادة إغلاق العناصر المستهلكة بإحكام حتى لا تنسكب المادة الداخلية.
- نوصي بوضع الملحقات المستعملة والجديدة في قطعة من الورق لتفادي انسكاب المادة الداخلية أو تناثرها دون قصد.
- في حالة استخدام ورق لا يعتبر مكافئاً لوسائط الطباعة الموصى بها، فقد يقل العمر الافتراضي للملحقات وأجزاء الجهاز.
- يعتمد العمر المتوقع لكل من خرطوش الحبر على المعيار ISO/IEC 19798. سيختلف معدل تكرار الاستبدال وفقاً لحجم الطباعة ونسبة التغطية وأنواع الوسائط المستخدمة وتشغيل/إيقاف تشغيل الجهاز.
- سيختلف تكرار استبدال الملحقات باستثناء خرطوش الحبر وفقاً لحجم الطباعة وأنواع الوسائط المستخدمة وتشغيل/إيقاف تشغيل الجهاز.
- تعامل مع خرطوشة الحبر بعناية. وإذا ما تناثر مسحوق الحبر على يديك أو ملابسك، فامسحها أو اغسلها بماء بارد في الحال.
- لتجنب مشكلات جودة الطباعة، لا تلمس الأجزاء المظلمة الموضحة في الرسوم التوضيحية.

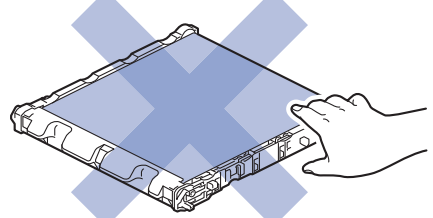
خرطوشة الحبر

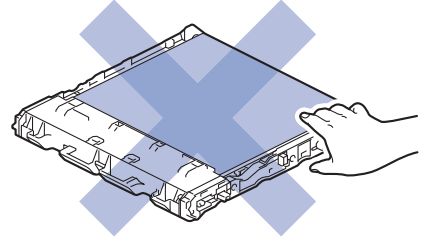


وحدة الأسطوانة

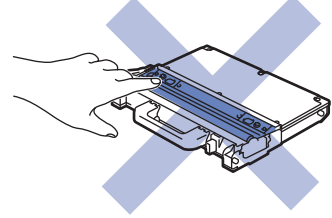


وحدة الحزام





علبة الحبر المستهلك



معلومات ذات صلة

مواضيع ذات صلة:

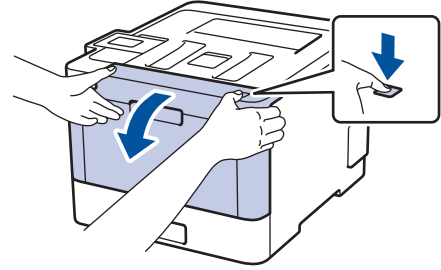
- استبدال خرطوشة الحبر
- استبدال وحدة الأسطوانة
- استبدال وحدة الحزام
- استبدال علبة الحبر المستهلك
- إعادة تعيين عداد الأسطوانات
- إعادة تعيين عداد وحدة الحزام

استبدال خرطوشة الحبر

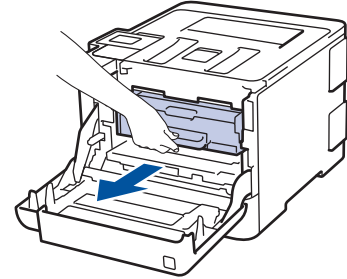
قبل بدء إجراء الاستبدال << معلومات ذات صلة: استبدال المستلزمات

1. تأكد أن الجهاز في وضع التشغيل.

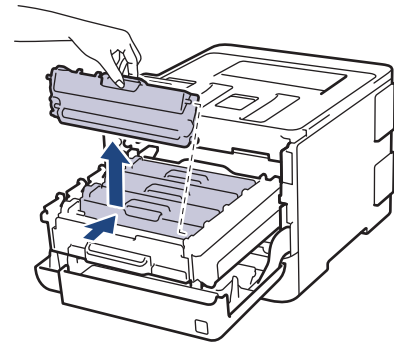
2. اضغط على زر تحرير الغطاء الأمامي واسحب الغطاء الأمامي لفتحه.



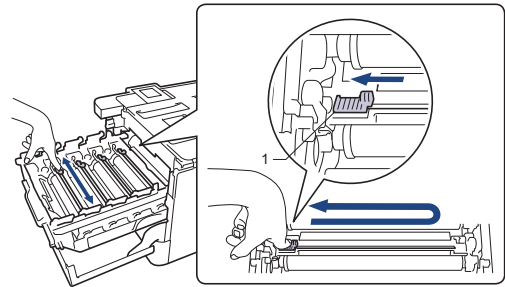
3. أمسك المقبض الأخضر لوحدة الأسطوانة. اسحب وحدة الأسطوانة خارج الجهاز حتى تتوقف عن الحركة.



4. أمسك مقبض خرطوشة الحبر وادفعها برفق بعيداً عنك لفتحها. اسحبها لأعلى خارج وحدة الأسطوانة. كرر هذا الأمر مع جميع خراطيش الحبر.



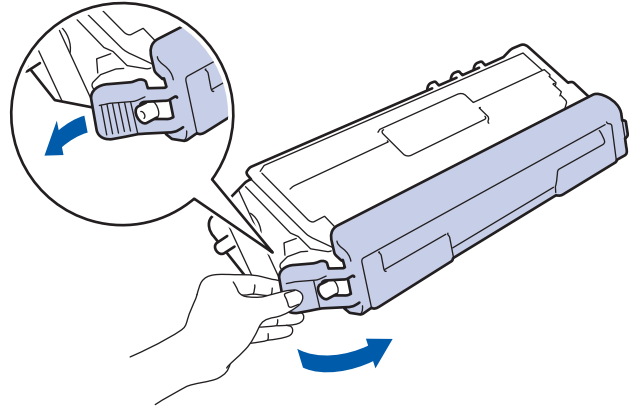
5. قم بتنظيف سلك الكورونا داخل وحدة الأسطوانة عن طريق تحريك اللسان الأخضر برفق من اليسار لليمين ومن اليمين لليسار عدة مرات. كرر هذا الأمر مع جميع أسلاك الكورونا.



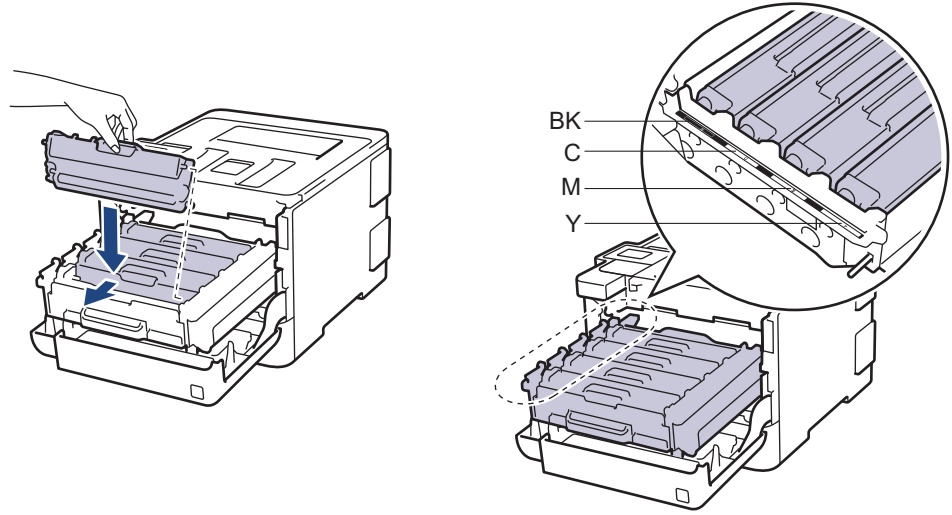
لتجنب جودة الطباعة الرديئة، تأكد من قفل اللسان الأخضر في الموضع الرئيسي (1)، وادفع لليسار باستخدام الجانب الأيسر للأسطوانة.

6. قم بإخراج خرطوشة الحبر الجديدة من عبوتها.

7. ابرع الغطاء الواقي.



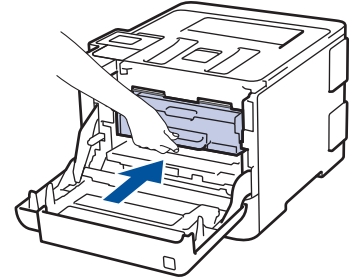
8. أدخل خرطوشة الحبر في وحدة الأسطوانة واسمها برفق تجاهك حتى تسمع صوت استقرارها في مكانها. وتأكد من توافق لون خرطوشة الحبر مع نفس لون المصق على وحدة الأسطوانة. كرر هذا الأمر مع جميع خرطوش الحبر.



- BK: أسود
- C: أزرق
- M: أرجواني
- Y: أصفر

تأكد من وضع خرطوشة الحبر بشكل صحيح وإلا فقد تنفصل من وحدة الأسطوانة.

9. باستخدام المقبض الأخضر، ادفع وحدة الأسطوانة مرة أخرى داخل الجهاز حتى تستقر بمكانها.



10. أغلق الغطاء الأمامي للجهاز.



- بعد استبدال أي خرطوشة حبر، «لا» توقف تشغيل الجهاز أو تفتح الغطاء الأمامي حتى تعود شاشة الجهاز إلى «وضع الاستعداد».
- خرطوشة الحبر التي تأتي مع جهاز Brother الذي يجوزتك هي خرطوشة حبر جديدة.
- من المستحسن الاحتفاظ بخرطوشة حبر جديدة جاهزة للاستخدام عندما ترى تحذير انخفاض مسحوق الحبر.
- لضمان الحصول على طباعة عالية الجودة، نوصي بأن تستخدم خراطيش الحبر الأصلية من Brother فقط. وعند الرغبة في شراء خراطيش حبر، اتصل بـ خدمة عملاء Brother أو موزع Brother الذي تتعامل معه.
- لا تقم بإخراج خرطوشة الحبر الجديدة من عبواتها حتى تكون مستعدًا لتثبيتها.
- إذ إنه في حالة ترك خرطوشة الحبر دون عبوتها لفترة طويلة، فسوف يقل العمر الافتراضي للحبر.
- توصي Brother بشدة بأن "لا" تقوم بإعادة ملء خرطوشة الحبر المتقدمة مع جهازك. كما نوصي بشدة بأن تتابع استخدام خراطيش الحبر البديلة الأصلية من Brother فقط. قد يتسبب استخدام أو محاولة استخدام مسحوق حبر و/أو خراطيش من إنتاج جهات أخرى في جهاز Brother في تلف الجهاز و/أو قد يتسبب في الحصول على جودة طباعة غير مرضية. لا تنطبق تغطية ضماننا المحدود على أي مشكلة ناتجة عن استخدام مسحوق حبر و/أو خراطيش من إنتاج جهات أخرى. لحماية استثمارك والحصول على الأداء الأمثل من جهاز Brother، نوصي بشدة باستخدام ملحقات الأصلية من Brother.

معلومات ذات صلة

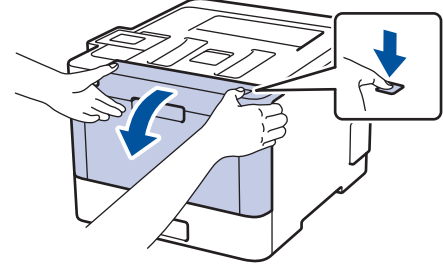


- مواضيع ذات صلة:
- استبدال المستلزمات

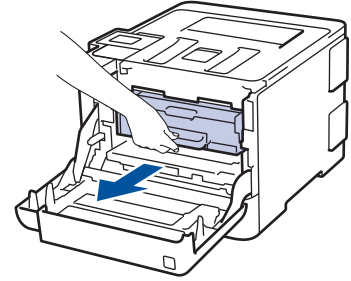
استبدال وحدة الأسطوانة

قبل بدء إجراء الاستبدال << معلومات ذات صلة: استبدال المستلزمات

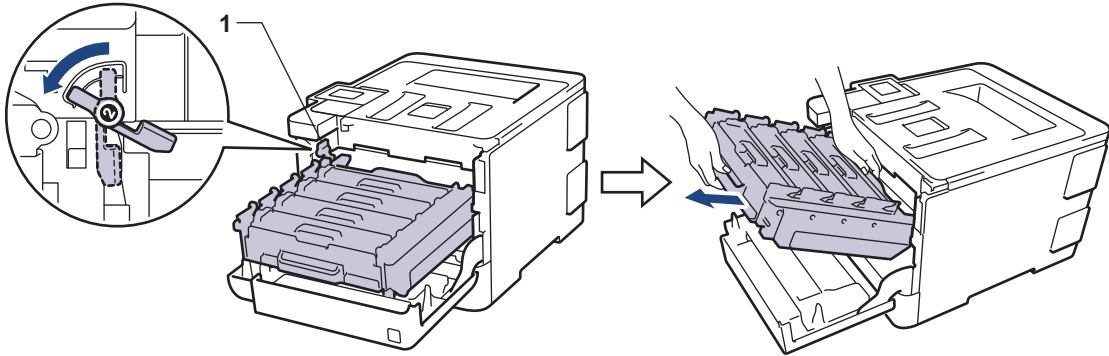
1. تأكد أن الجهاز في وضع التشغيل.
2. اضغط على زر تحرير الغطاء الأمامي واسحب الغطاء الأمامي لفتح.



3. أمسك المقبض الأخضر لوحدة الأسطوانة. اسحب وحدة الأسطوانة خارج الجهاز حتى تتوقف عن الحركة.

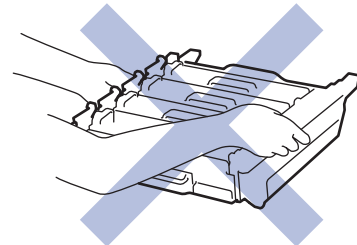


4. قم بتدوير ذراع النقل الأخضر (1) عكس اتجاه عقارب الساعة حتى يستقر في وضع التحرير. وأثناء مسك المقابض الخضراء لوحدة الأسطوانة، ارفع مقدمة وحدة الاسطوانة وأخرجها من الجهاز.

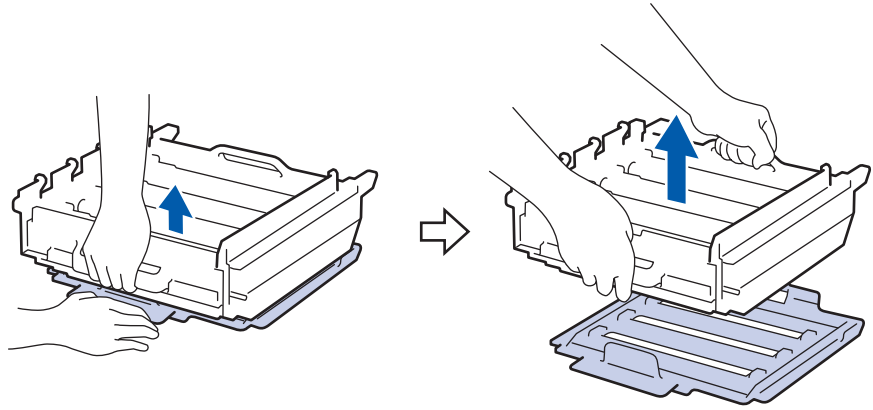


هام

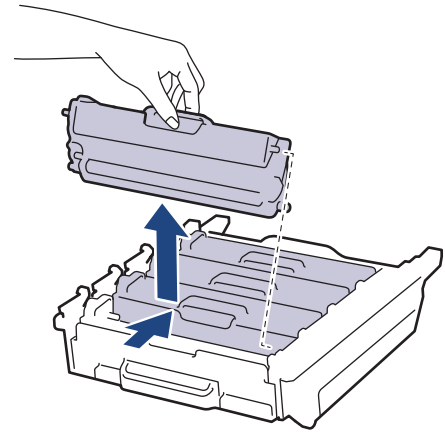
أمسك المقابض الخضراء لوحدة الأسطوانة أثناء حملها. لا تمسك جوانب وحدة الأسطوانة.



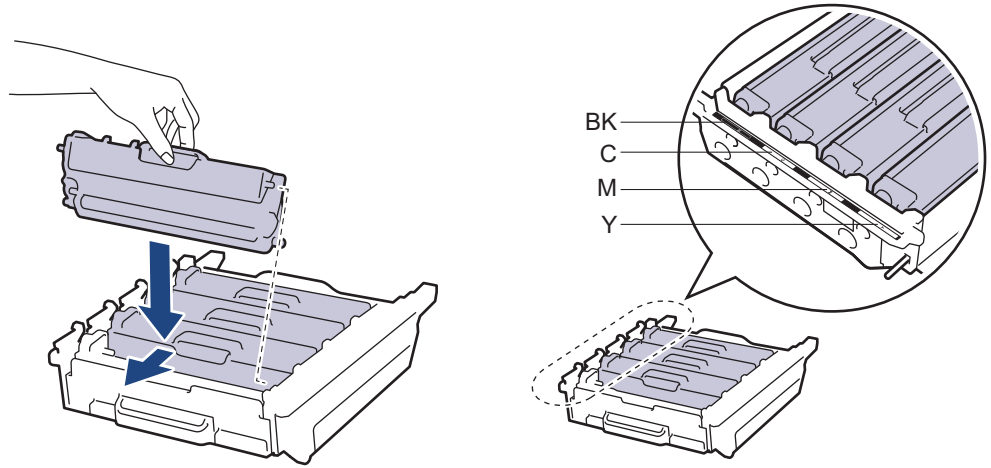
5. قم بإخراج وحدة الأسطوانة الجديدة من عبوتها.



7. أمسك مقبض خرطوشة الحبر وادفعها برفق بعيدًا عنك لفتحها. اسحبها لأعلى خارج وحدة الأسطوانة. كرر هذا الأمر مع جميع خراطيش الحبر.



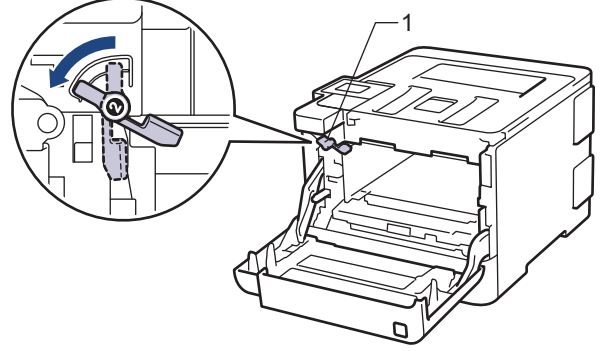
8. أعد إدخال خرطوشة الحبر في وحدة الأسطوانة الجديدة واسحبها برفق تجاهك حتى تسمع صوت استقرارها في مكانها. وتأكد من توافق لون خرطوشة الحبر مع نفس لون المصق على وحدة الأسطوانة. كرر هذا الأمر مع جميع خراطيش الحبر.



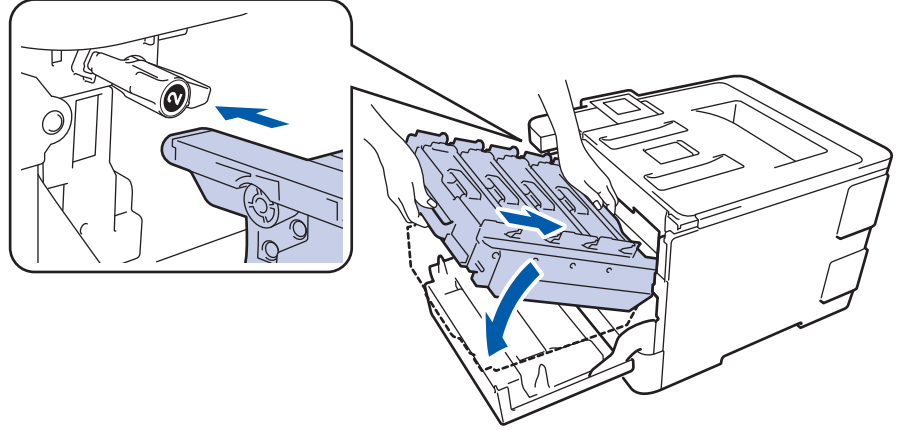
- BK: أسود
- C: أزرق
- M: أرجواني
- Y: أصفر

تأكد من وضع خرطوشة الحبر بشكل صحيح وإلا فقد تنفصل من وحدة الأسطوانة.

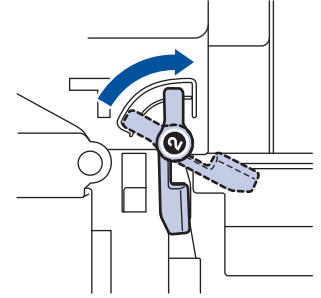
9. تأكد أن ذراع القفل الأخضر (1) في مكان التحرير كما هو موضح في الرسم التوضيحي.



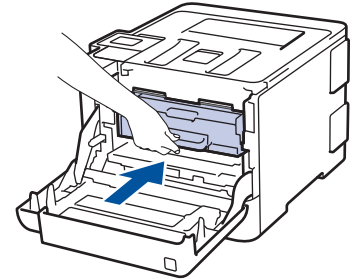
10. أدخل وحدة الأسطوانة برفق في الجهاز حتى تتوقف عند ذراع القفل الأخضر.



11. أدر ذراع القفل الأخضر في اتجاه عقارب الساعة إلى موضع القفل.



12. باستخدام المقبض الأخضر، ادفع وحدة الأسطوانة مرة أخرى داخل الجهاز حتى تستقر بمكانها.



13. أغلق الغطاء الأمامي للجهاز.

بعد تثبيت وحدة الأسطوانة الجديدة، يجب أن تقوم بإعادة تعيين عداد الأسطوانة. << معلومات ذات صلة: إعادة تعيين عداد الأسطوانة

ملاحظة

- يحدث تآكل الأسطوانة واهترائها نتيجة لاستخدامها ودورانها وتفاعلها مع الورق ومسحوق الحبر والمواد الأخرى الموجودة في مسار الورق. عند تصميم هذا المنتج، قررت Brother استخدام عدد لفات الأسطوانة كعامل تحديد معقول يشير إلى العمر الافتراضي للأسطوانة. عندما تصل أسطوانة ما إلى حد الدوران المحدد بالمصنع الموافق لإنتاجية الصفحات المقطرة، ستطالك شاشة LCD الخاصة بالمنتج باستبدال الأسطوانة. سيستمر المنتج في العمل، إلا أن جودة الطباعة قد لا تكون مثالية.
- في حالة وضع وحدة الأسطوانة خارج عبوتها تحت أشعة الشمس المباشرة (أو ضوء الغرفة لفترات طويلة)، فإنها قد تتلف.

- للحصول على الأداء الأمثل، استخدم فقط مسحوق حبر Brother الأصلي.
 - يجب عدم استخدام الجهاز إلا في بيئة نظيفة خالية من الغبار وبها تهوية جيدة.
- إن الطباعة باستخدام وحدة أسطوانة من إنتاج جهة أخرى بخلاف Brother لن تسبب في تقليل جودة الطباعة بحسب، بل ستقلل أيضًا من جودة الجهاز نفسه وعمره الافتراضي. لا تنطبق تغطية الضمان على المشكلات الناتجة عن استخدام وحدة أسطوانة من إنتاج جهة أخرى بخلاف Brother.

معلومات ذات صلة



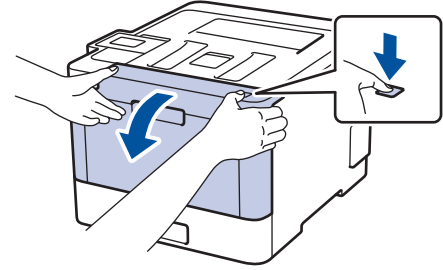
مواضيع ذات صلة:

- استبدال المستلزمات
- إعادة تعيين عداد الأسطوانات

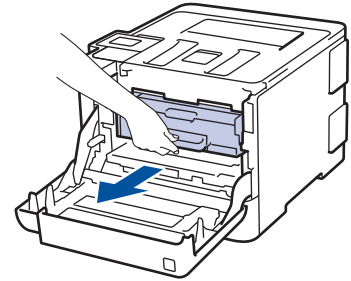
استبدال وحدة الحزام

قبل بدء إجراء الاستبدال << معلومات ذات صلة: استبدال المستلزمات

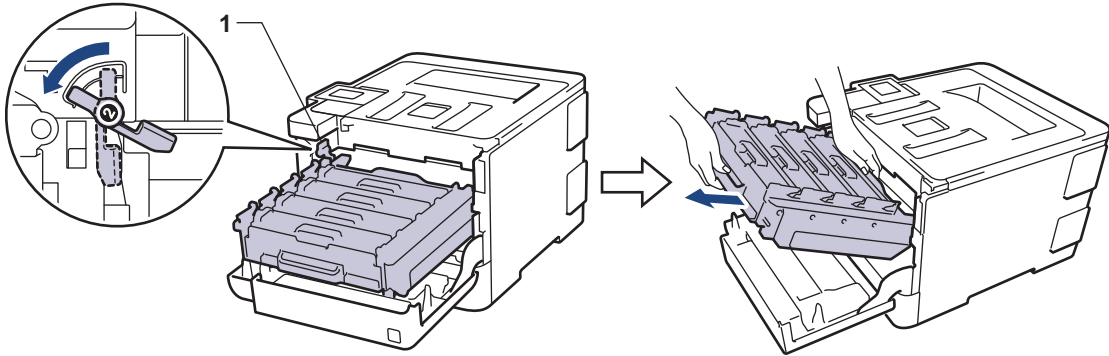
1. تأكد أن الجهاز في وضع التشغيل.
2. اضغط على زر تحرير الغطاء الأمامي واسحب الغطاء الأمامي لفتح.



3. أمسك المقبض الأخضر لوحدة الأسطوانة. اسحب وحدة الأسطوانة خارج الجهاز حتى تتوقف عن الحركة.

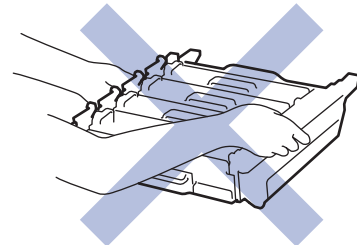


4. قم بتدوير ذراع النقل الأخضر (1) عكس اتجاه عقارب الساعة حتى يستقر في وضع التحرير. وأثناء مسك المقابض الخضراء لوحدة الأسطوانة، ارفع مقدمة وحدة الاسطوانة وأخرجها من الجهاز.

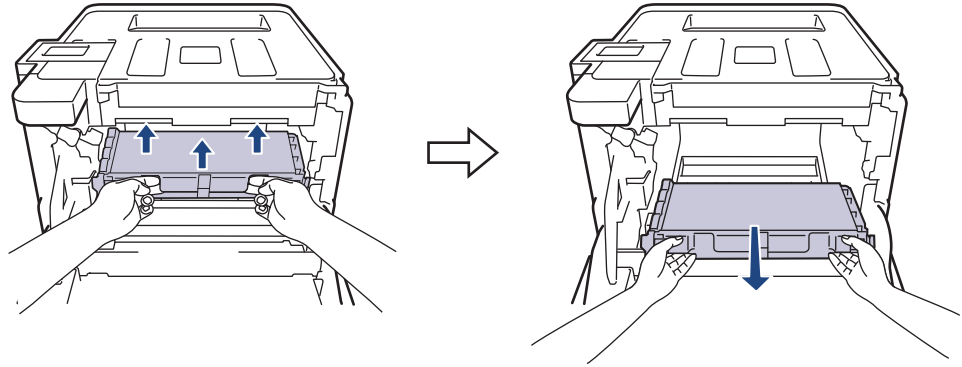


هام

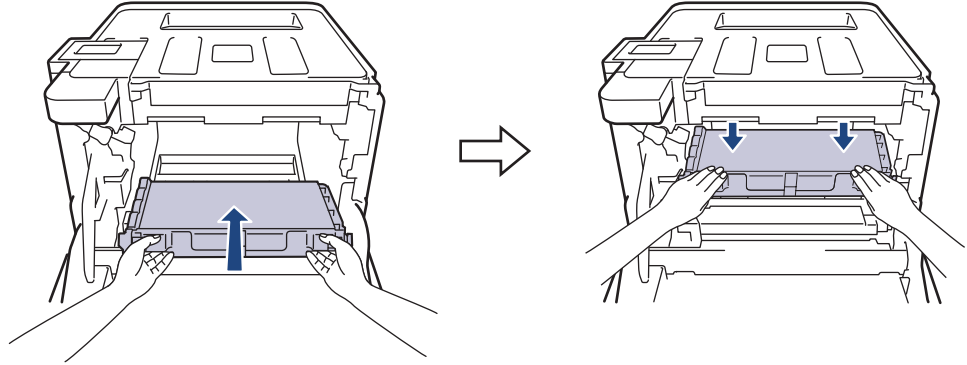
أمسك المقابض الخضراء لوحدة الأسطوانة أثناء حملها. لا تمسك جوانب وحدة الأسطوانة.



5. أمسك المقبض الأخضر لوحدة الحزام بكتف يديك وارفعها لأعلى، ثم اسحبها للخارج.

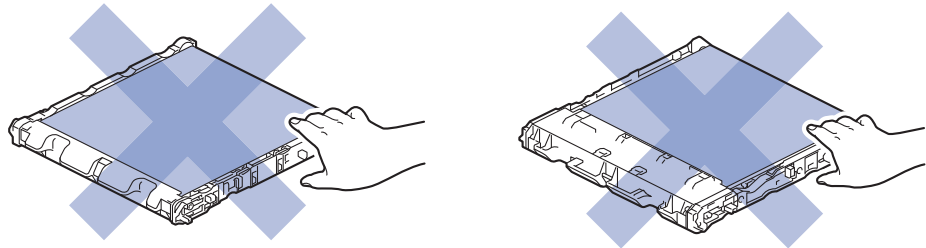


6. قم بإخراج وحدة الحزام الجديدة من عبوتها وتركيبها في الجهاز. وتأكد من استواء وحدة الحزام ومن تثبيتها في مكانها بإحكام.

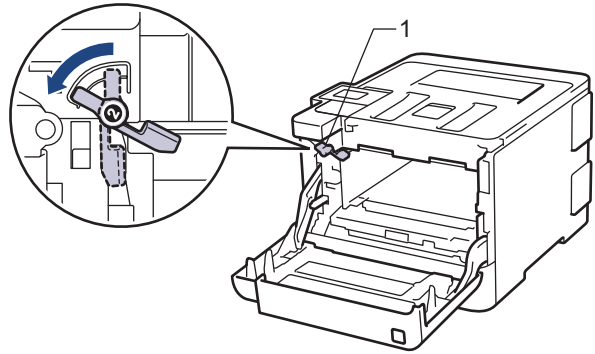


ملاحظة

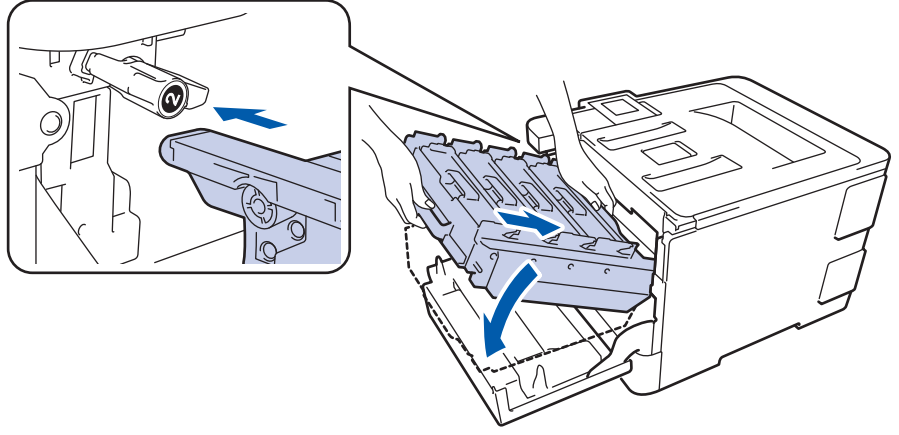
لتجنب مشكلات جودة الطباعة، لا تلمس الأجزاء المظللة الموضحة في الرسوم التوضيحية.



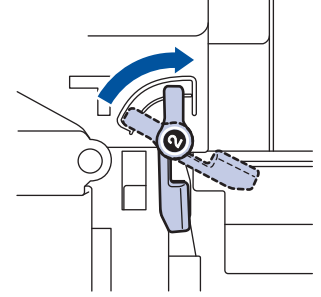
7. تأكد أن ذراع القفل الأخضر (1) في مكان التحرير كما هو موضح في الرسم التوضيحي.



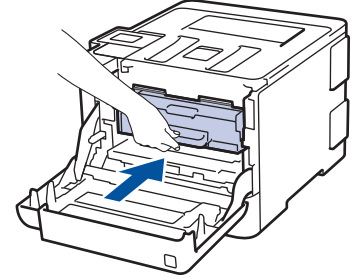
8. أدخل وحدة الأسطوانة برفق في الجهاز حتى تتوقف عند ذراع القفل الأخضر.



9. أدر ذراع القفل الأخضر في اتجاه عقارب الساعة إلى موضع القفل.



10. باستخدام المقبض الأخضر، ادفع وحدة الأسطوانة مرة أخرى داخل الجهاز حتى تستقر بمكانها.



11. أغلق الغطاء الأمامي للجهاز.

بعد تثبيت وحدة الحزام الجديدة، يجب أن تقوم بإعادة تعيين العداد. << معلومات ذات صلة: إعادة تعيين عداد وحدة الحزام

معلومات ذات صلة ✓

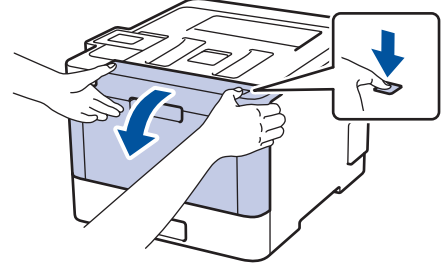
مواضيع ذات صلة:

- استبدال المستلزمات
- إعادة تعيين عداد وحدة الحزام

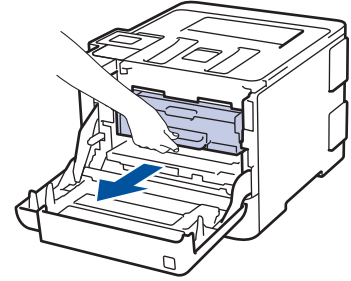
استبدال علبة الحبر المستهلك

قبل بدء إجراء الاستبدال << معلومات ذات صلة: استبدال المستلزمات

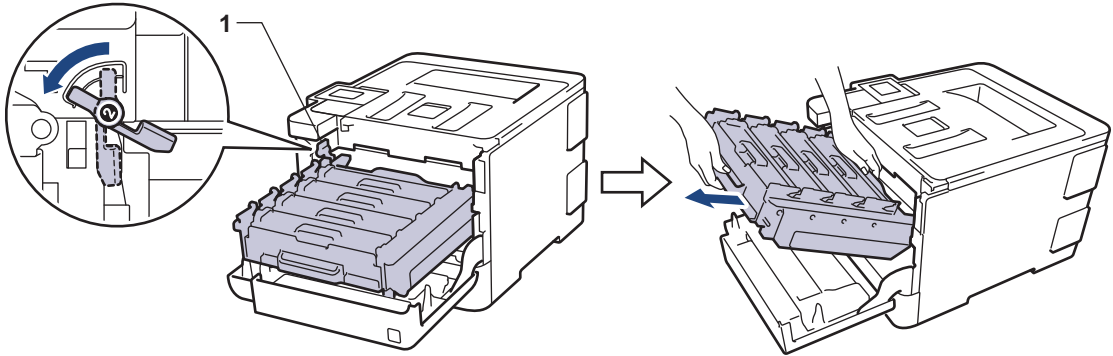
1. تأكد أن الجهاز في وضع التشغيل.
2. اضغط على زر تحرير الغطاء الأمامي واسحب الغطاء الأمامي لفتح.



3. أمسك المقبض الأخضر لوحدة الأسطوانة. اسحب وحدة الأسطوانة خارج الجهاز حتى تتوقف عن الحركة.

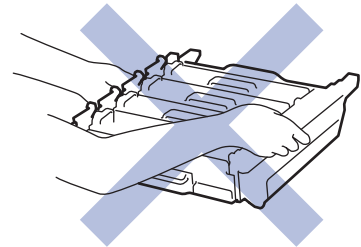


4. قم بتدوير ذراع النقل الأخضر (1) عكس اتجاه عقارب الساعة حتى يستقر في وضع التحرير. وأثناء مسك المقابض الخضراء لوحدة الأسطوانة، ارفع مقدمة وحدة الاسطوانة وأخرجها من الجهاز.

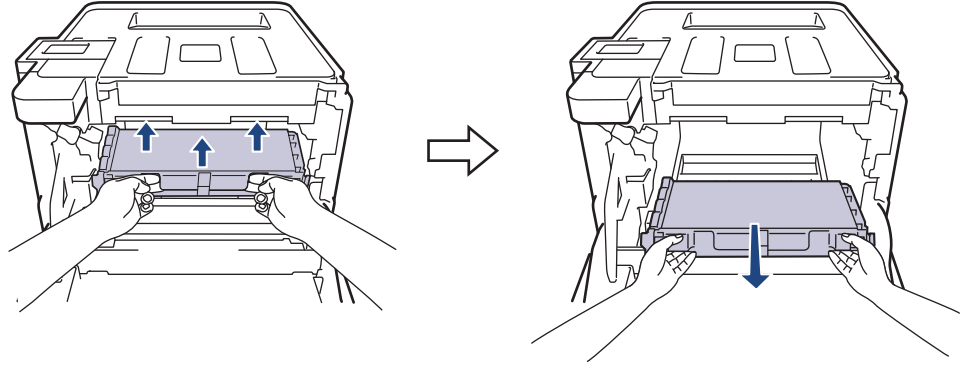


هام

أمسك المقابض الخضراء لوحدة الأسطوانة أثناء حملها. لا تمسك جوانب وحدة الأسطوانة.

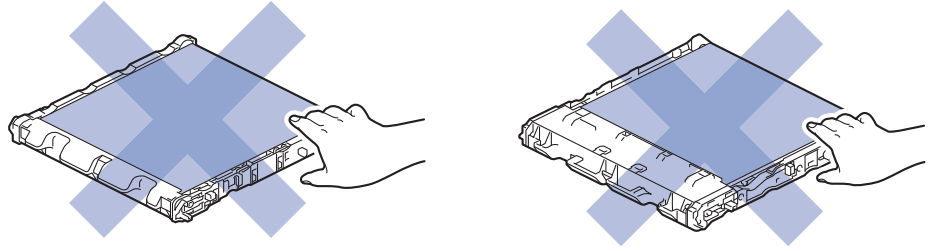


5. أمسك المقبض الأخضر لوحدة الحزام بكلتا يديك وارفعها لأعلى، ثم اسحبها للخارج.

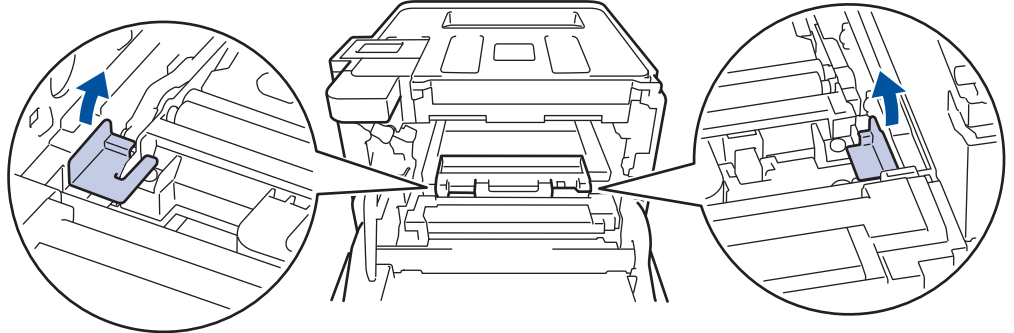


ملاحظة

لتجنب مشكلات جودة الطباعة، لا تلمس الأجزاء المظلمة الموضحة في الرسوم التوضيحية.

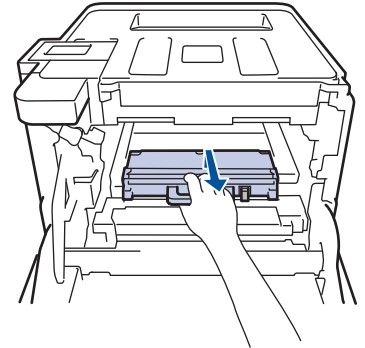


6. قم بإزالة قطعتين من مواد التغليف ذات اللون البرتقالي وتخلص منها.



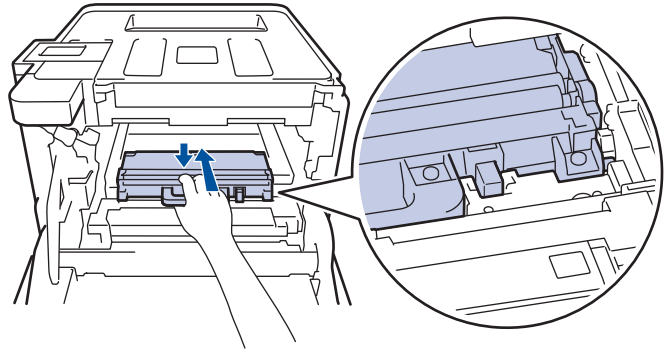
تعتبر هذه الخطوة ضرورية عند استبدال علبه الحبر المستهلك للمرة الأولى، وهي غير مطلوبة عند استبداله بعد ذلك. ويتم تركيب قطع التغليف ذات اللون البرتقالي في المصنع لحماية الجهاز أثناء عملية الشحن.

7. أمسك المقبض الأزرق لعلبة الحبر المستهلك و قم بإزالتها من الجهاز.

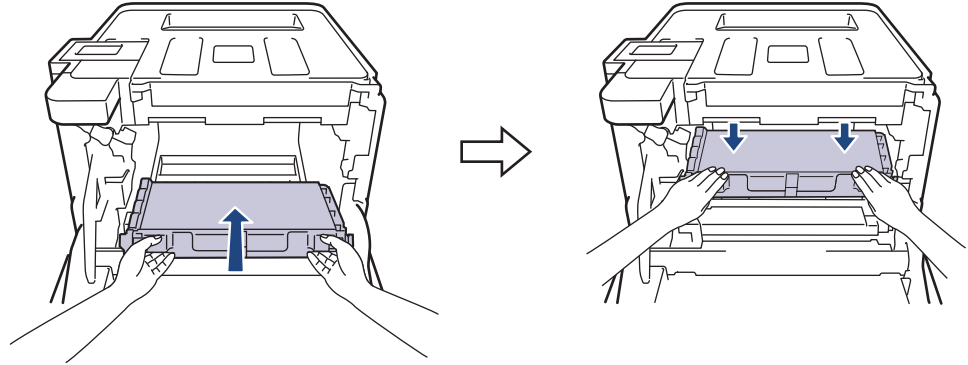


لا تتم إعادة استخدام علبه الحبر المستهلك.

8. قم بإخراج علبة الحبر المستهلك الجديدة من عبوتها وتركيبها في الجهاز باستخدام المقيض الأزرق. وتأكد من استواء علبة الحبر المستهلك ومن تثبيتها في مكانها بإحكام.

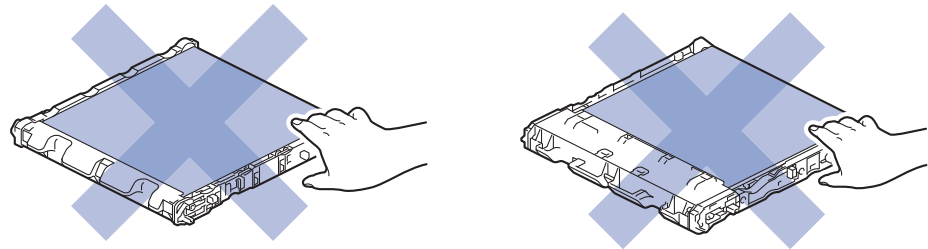


9. أدخل وحدة الحزام مرة أخرى في الجهاز. وتأكد من استواء وحدة الحزام ومن تثبيتها في مكانها بإحكام.

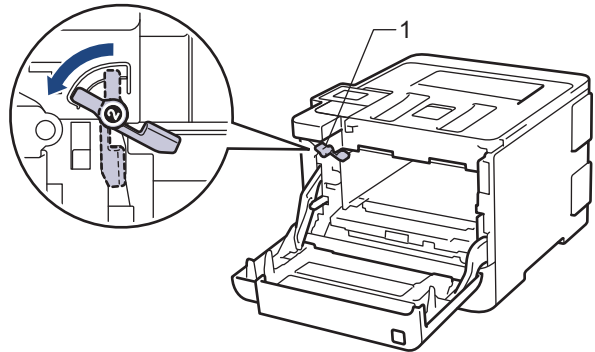


ملاحظة

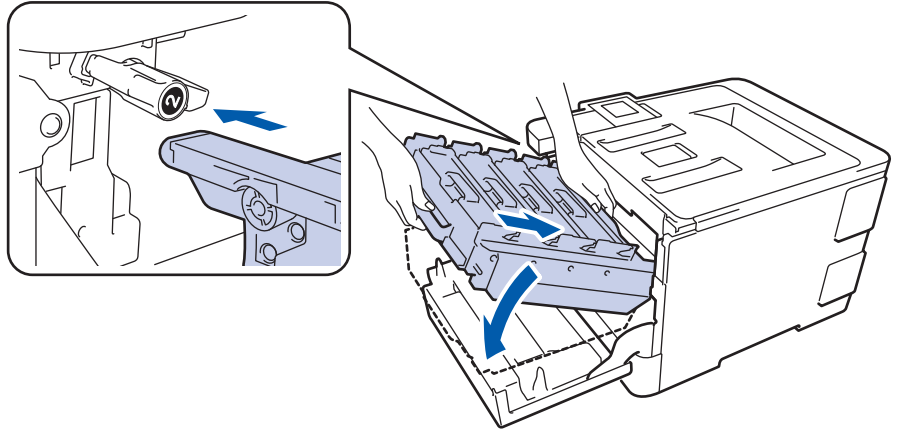
لتجنب مشكلات جودة الطباعة، لا تلمس الأجزاء المظللة الموضحة في الرسوم التوضيحية.



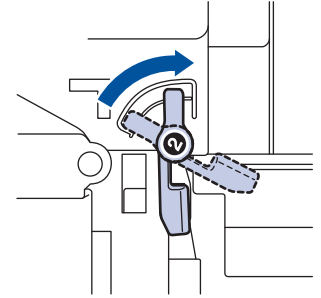
10. تأكد أن ذراع القفل الأخضر (1) في مكان التحرير كما هو موضح في الرسم التوضيحي.



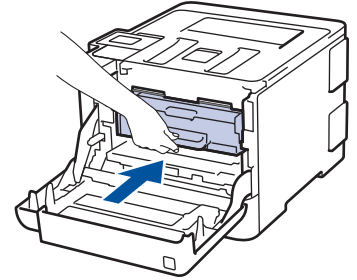
11. أدخل وحدة الأسطوانة برفق في الجهاز حتى تتوقف عند ذراع القفل الأخضر.



12. أدر ذراع القفل الأخضر في اتجاه عقارب الساعة إلى موضع القفل.



13. باستخدام المقبض الأخضر، ادفع وحدة الأسطوانة مرة أخرى داخل الجهاز حتى تستقر بمكانها.



14. أغلق الغطاء الأمامي للجهاز.

معلومات ذات صلة



مواضيع ذات صلة:

• استبدال المستلزمات

إعادة تعيين عداد الأسطوانة

عند استبدال وحدة الأسطوانة بأخرى جديدة، يجب عليك إعادة تعيين عداد الأسطوانة عن طريق إكمال الخطوات التالية:

هام



"لا" تتم بإعادة تعيين عداد الأسطوانة إلا إذا كنت تقوم باستبدال وحدة الأسطوانة.

HL-L8260CDN/HL-L8260CDW <<
HL-L8360CDW/HL-L9310CDW <<
MFC-L8690CDW/MFC-L9570CDW <<


HL-L8260CDN/HL-L8260CDW

1. تأكد أن الجهاز في وضع التشغيل.
2. اضغط على ▲ أو ▼ لتحديد التالي:
 - a. حدد Machine Info (معلومات الجهاز). اضغط على **OK (موافق)**.
 - b. حدد Parts Life (العمر الافتراضي للأجزاء). اضغط على **OK (موافق)**.
 - c. حدد Drum (أسطوانة). اضغط على **OK (موافق)**.
3. اضغط مع الاستمرار على **OK (موافق)** لمدة خمس ثوانٍ تقريبًا.
4. اضغط على ▲ لتحديد Reset (إعادة تعيين).


HL-L8360CDW/HL-L9310CDW

1. تأكد أن الجهاز في وضع التشغيل.
2. اضغط على  على Settings (الإعدادات) < All Settings (جميع الإعدادات) < Machine Information (معلومات الجهاز) < Parts Life (العمر الافتراضي للأجزاء).
3. اضغط مع الاستمرار على Drum (أسطوانة) حتى تتغير رسالة شاشة اللمس.
4. اضغط على Yes (نعم).
5. اضغط على .

MFC-L8690CDW/MFC-L9570CDW

1. تأكد أن الجهاز في وضع التشغيل.
2. اضغط على  على Settings (الإعدادات) < All Settings (جميع الإعدادات) < Machine Info (معلومات الجهاز) < Parts Life (العمر الافتراضي للأجزاء).

إذا عرض الجهاز قائمة All Settings (جميع الإعدادات) في الشاشة الرئيسية، فيجب تخطي قائمة Settings (الإعدادات).

3. اضغط مع الاستمرار على Drum (أسطوانة) حتى تتغير رسالة شاشة اللمس.
4. اضغط على Yes (نعم).
5. اضغط على .

معلومات ذات صلة

مواضيع ذات صلة:

- استبدال المستلزمات
- استبدال وحدة الأسطوانة

إعادة تعيين عداد وحدة الحزام



عند استبدال وحدة الحزام بأخرى جديدة، يجب إعادة تعيين عداد وحدة الحزام.

HL-L8260CDN/HL-L8260CDW <<
HL-L8360CDW/HL-L9310CDW <<
MFC-L8690CDW/MFC-L9570CDW <<


HL-L8260CDN/HL-L8260CDW


1. تأكد أن الجهاز في وضع التشغيل.
2. اضغط على ▲ أو ▼ لتحديد التالي:
 - a. حدد Machine Info (معلومات الجهاز). اضغط على **OK (موافق)**.
 - b. حدد Parts Life (العمر الافتراضي للأجزاء). اضغط على **OK (موافق)**.
 - c. حدد Belt (سير). اضغط على **OK (موافق)**.
3. اضغط مع الاستمرار على **OK (موافق)** لمدة خمس ثوانٍ تقريبًا.
4. اضغط على ▲ لتحديد Reset (إعادة تعيين).


HL-L8360CDW/HL-L9310CDW

1. تأكد أن الجهاز في وضع التشغيل.
2. اضغط على  Settings (الإعدادات) < All Settings (جميع الإعدادات) < Machine Information (معلومات الجهاز) < Parts Life (العمر الافتراضي للأجزاء).
3. اضغط مع الاستمرار على Belt (سير) حتى تتغير رسالة شاشة اللمس.
4. اضغط على Yes (نعم).
5. اضغط على .

MFC-L8690CDW/MFC-L9570CDW

1. تأكد أن الجهاز في وضع التشغيل.
2. اضغط على  Settings (الإعدادات) < All Settings (جميع الإعدادات) < Machine Info. (معلومات الجهاز) < Parts Life (العمر الافتراضي للأجزاء).

 إذا عرض الجهاز قائمة All Settings (جميع الإعدادات) في الشاشة الرئيسية، فيجب تخطي قائمة Settings (الإعدادات).

3. اضغط مع الاستمرار على Belt (سير) حتى تتغير رسالة شاشة اللمس.
4. اضغط على Yes (نعم).
5. اضغط على .

معلومات ذات صلة

- مواضيع ذات صلة:
- استبدال المستلزمات
 - استبدال وحدة الحزام

brother

تمت الموافقة على هذه الأجهزة لاستخدامها في بلد الشراء فقط، وشركات براذر المحلية أو موزعيها تدعم الأجهزة التي تم شراؤها فقط في بلدانهم.



ARB
الإصدار 0