



Guide de remplacement des consommables








HL-L8260CDW/HL-L8360CDW/HL-L8360CDWT/HL-L9310CDW/

MFC-L8610CDW/MFC-L8900CDW/MFC-L8895CDW/MFC-L8905CDW/

MFC-L9570CDW

Définitions des remarques

Les symboles et conventions suivants sont utilisés dans ce guide de l'utilisateur :

 AVERTISSEMENT	AVERTISSEMENT signale une situation potentiellement dangereuse susceptible d'entraîner des blessures physiques graves, voire mortelles.
 ATTENTION	ATTENTION indique une situation potentiellement dangereuse qui, si elle n'est pas évitée, peut provoquer des blessures mineures ou modérées.
IMPORTANT	IMPORTANT indique une situation potentiellement dangereuse qui, si elle n'est pas évitée, peut provoquer des dommages matériels ou une perte de fonctionnalité du produit.
REMARQUE	REMARQUE précise l'environnement d'exploitation, les conditions d'installation ou des conditions d'utilisation spéciales.
	Les icônes de conseils offrent des trucs pratiques et des informations supplémentaires.
	Les icônes de danger électrique vous avertissent d'un danger d'électrocution.
	Les icônes de danger d'incendie vous avertissent d'un danger d'incendie.
	Les icônes de surface chaude vous avertissent de ne pas toucher les composants chauds de l'appareil.
	Les icônes d'interdiction indiquent des actions à éviter à tout prix.
Caractères gras	Les caractères gras identifient les boutons sur le panneau de commande de l'appareil ou sur l'écran de l'ordinateur.
<i>Caractères italiques</i>	Les caractères italiques mettent en valeur un point important ou signalent un sujet connexe.
Courier New	La police Courier New sert à identifier les messages affichés à l'écran ACL de l'appareil.

Remarques importantes

- Tous les modèles ne sont pas offerts dans tous les pays.
- Les écrans ou images présentés dans ce Guide de l'utilisateur le sont à titre d'illustration seulement et peuvent différer de ceux des produits réels.
- Le contenu du présent document et les caractéristiques de ce produit peuvent être modifiés sans préavis.

Table des matières

Remplacer les consommables.....	1
Remplacer la cartouche de toner	3
Remplacer l'unité de tambour.....	6
Remplacer la courroie	10
Remplacer le conteneur de toner usé	13
Réinitialiser le compteur du tambour.....	17
Réinitialiser le compteur de la courroie.....	18

Remplacer les consommables

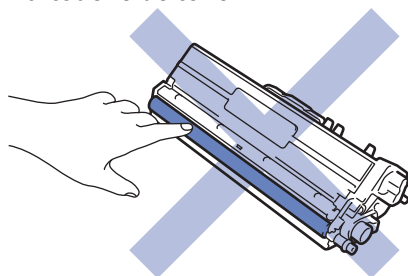
Vous devez remplacer les consommables lorsque l'appareil indique qu'ils ont atteint leur fin de vie.

L'utilisation de consommables d'une marque autre que Brother peut affecter la qualité d'impression, les performances du matériel et la fiabilité de l'appareil. La cartouche de toner et l'unité de tambour sont deux consommables distincts. Vérifiez qu'ils sont installés ensemble. Le numéro de référence des consommables peut varier selon le pays.

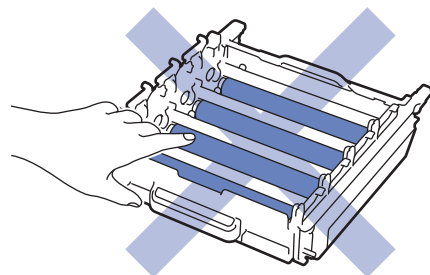
REMARQUE

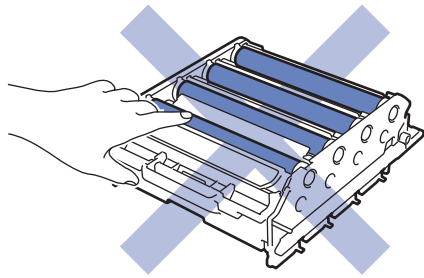
- Veuillez fermer hermétiquement les consommables usagés dans un sac afin d'éviter que de la poudre de toner ne s'échappe de la cartouche.
- Visitez le site www.brother.com/original/index.html pour obtenir des instructions sur la manière de retourner les consommables usagés dans le cadre du programme de récupération de Brother. Si vous choisissez de ne pas retourner les consommables usagés, mettez-les au rebut conformément aux réglementations locales. Ne les jetez pas avec les ordures ménagères. Pour toute question, contactez votre service local d'élimination des déchets.
- Nous vous recommandons de placer les consommables usagés et neufs sur un morceau de papier pour éviter toute éclaboussure ou dispersion de leur contenu.
- L'utilisation d'un papier qui ne correspond pas exactement au support d'impression recommandé peut réduire la durée de vie des consommables et des pièces de l'appareil.
- La durée de vie prévue de chacune des cartouches de toner est basée sur la norme ISO/IEC 19798. La fréquence de remplacement varie selon le volume d'impression, le pourcentage de couverture, les types de supports utilisés et la mise en marche/arrêt de l'appareil.
- La fréquence de remplacement des consommables autres que les cartouches de toner varie selon le volume d'impression, les types de supports utilisés et la mise en marche/arrêt de l'appareil.
- Manipulez la cartouche de toner avec soin. Si du toner se répand sur vos mains ou vos vêtements, essuyez immédiatement les éclaboussures ou nettoyez-les à l'eau froide.
- Pour éviter les problèmes de qualité d'impression, NE touchez PAS aux pièces présentées en gris dans les illustrations.

Cartouche de toner

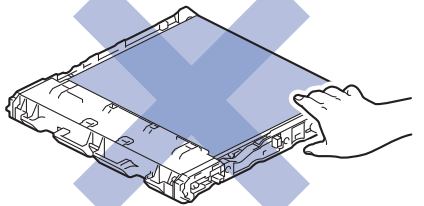
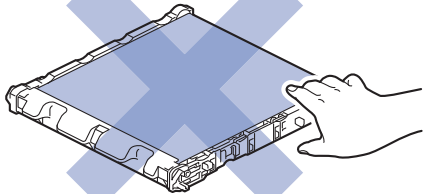


Unité de tambour

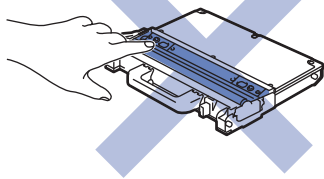




Courroie



Conteneur de toner usé



Renseignements connexes

Sujets connexes :

- Remplacer la cartouche de toner
- Remplacer l'unité de tambour
- Remplacer la courroie
- Remplacer le conteneur de toner usé
- Réinitialiser le compteur du tambour
- Réinitialiser le compteur de la courroie

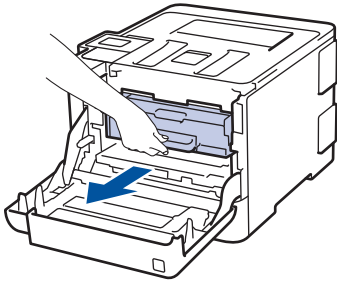
Remplacer la cartouche de toner

Avant de commencer la procédure de remplacement ►► *Renseignements connexes: Remplacer les consommables*

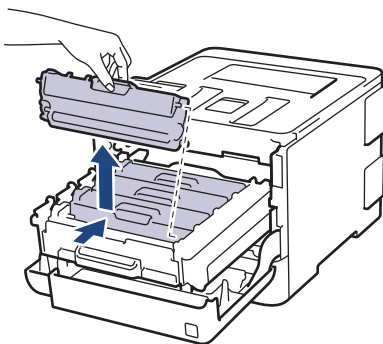
1. Assurez-vous que l'appareil est allumé.
2. Appuyez sur le bouton de dégagement du capot avant et tirez pour ouvrir le capot avant.



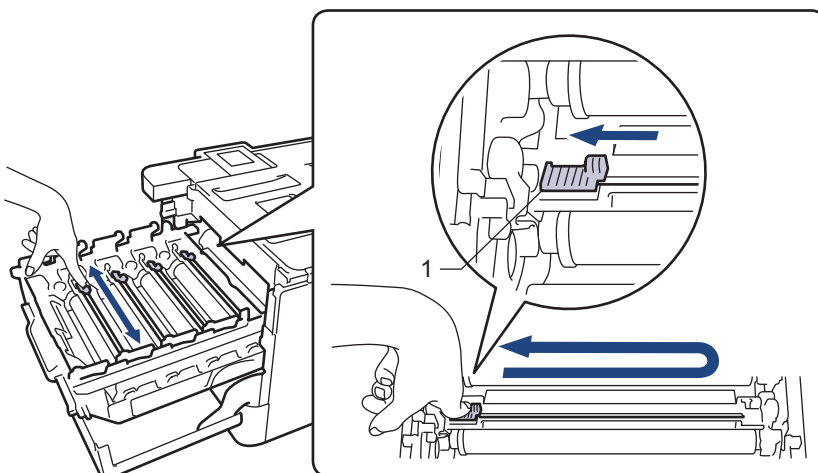
3. Tenez la poignée verte de l'unité de tambour. Sortez l'unité de tambour de l'appareil en la tirant vers l'extérieur jusqu'à ce qu'elle s'arrête.



4. Tenez la poignée de la cartouche de toner, puis poussez-la délicatement en l'éloignant de vous pour la déverrouiller. Soulevez-la, puis retirez-la de l'unité de tambour. Reprenez cette opération pour toutes les cartouches de toner.



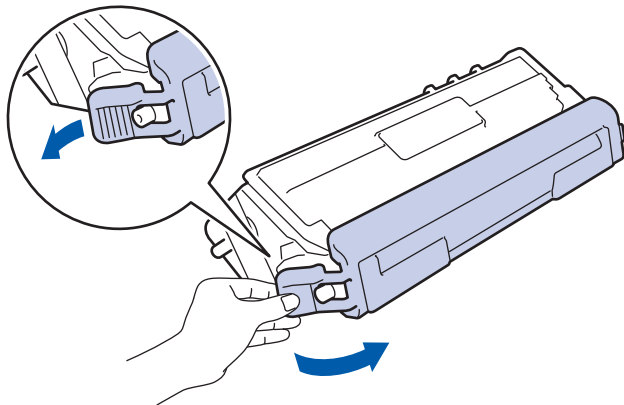
5. Nettoyez le fil corona à l'intérieur de l'unité de tambour en faisant coulisser délicatement la languette verte de gauche à droite et de droite à gauche à plusieurs reprises. Reprenez cette opération pour tous les fils corona.



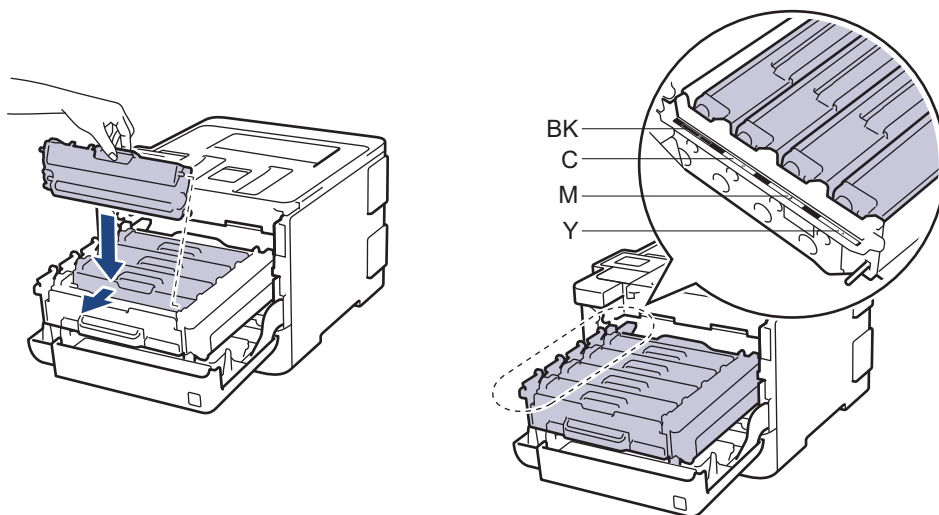


Pour éviter une qualité d'impression médiocre, assurez-vous de verrouiller la languette verte en position initiale (1), avec le côté gauche au même niveau que le côté gauche du tambour.

6. Déballez la nouvelle cartouche de toner.
7. Retirez le couvercle de protection.



8. Insérez la cartouche de toner dans l'unité de tambour et tirez-la délicatement vers vous jusqu'au déclic de verrouillage. Assurez-vous de faire correspondre la couleur de la cartouche de toner avec l'étiquette de la même couleur sur l'unité de tambour. Reprenez cette opération pour toutes les cartouches de toner.

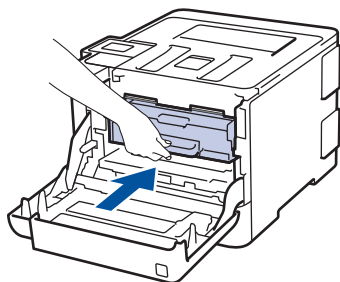


- BK: Noir
- C: Cyan
- M: Magenta
- Y: Jaune



Assurez-vous d'insérer correctement la cartouche de toner, sinon elle pourrait se séparer de l'unité de tambour.

9. En utilisant la poignée verte, poussez l'unité de tambour dans l'appareil jusqu'à ce qu'elle se verrouille.



10. Fermez le capot avant de l'appareil.



- Après le remplacement d'une cartouche de toner, n'éteignez PAS l'appareil ou n'ouvrez PAS le capot avant tant que l'écran de l'appareil n'est pas retourné en mode Prêt.
- La cartouche de toner fournie avec votre appareil Brother est une cartouche de toner de démarrage.
- Nous vous recommandons de conserver une nouvelle cartouche de toner à proximité lorsque l'avertissement Niveau de toner bas s'affiche.
- Pour garantir une qualité d'impression élevée, nous vous recommandons d'utiliser uniquement des cartouches de toner de marque Brother authentique. Lorsque vous souhaitez acheter des cartouches de toner, contactez le service à la clientèle Brother.
- Ne déballez PAS la nouvelle cartouche de toner avant d'être prêt à l'installer.
- Si une cartouche de toner reste déballée pendant une longue période de temps, la durée de vie du toner sera raccourcie.
- Brother vous recommande vivement de NE PAS recharger la cartouche de toner fournie avec votre appareil. De plus, nous vous recommandons vivement de continuer à utiliser uniquement des cartouches de toner de remplacement de marque Brother authentique. L'utilisation ou la tentative d'utilisation d'un toner et/ou de cartouches d'un autre fabricant avec l'appareil Brother risque d'endommager ce dernier et/ou de donner des résultats d'impression insatisfaisants. Notre garantie limitée ne s'étend pas aux problèmes techniques découlant de l'utilisation d'un toner ou d'une cartouche de toner d'un autre fabricant. Pour protéger votre investissement et bénéficier des performances optimales de l'appareil Brother, nous vous recommandons vivement de n'utiliser que des consommables de marque Brother authentique.



Renseignements connexes

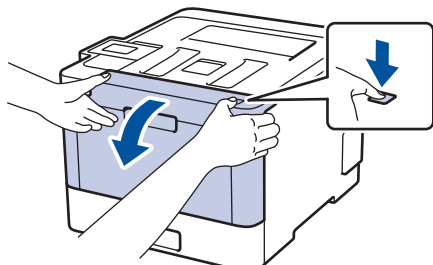
Sujets connexes :

- [Remplacer les consommables](#)

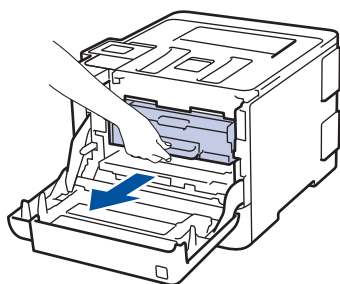
Remplacer l'unité de tambour

Avant de commencer la procédure de remplacement ►► *Renseignements connexes: Remplacer les consommables*

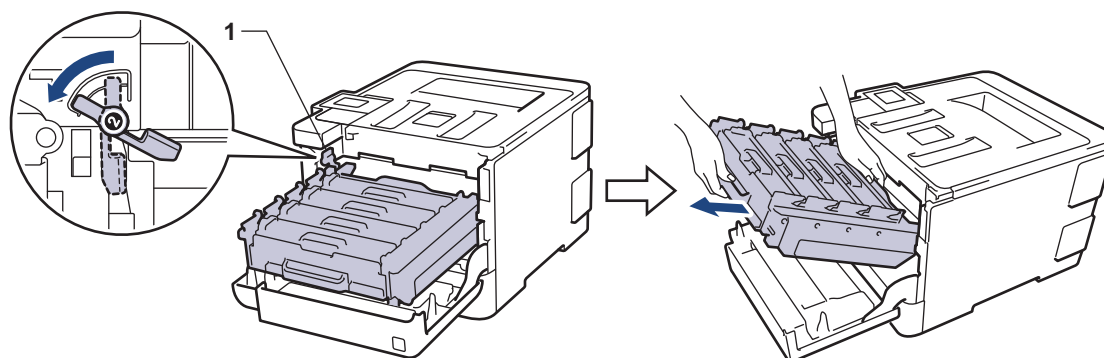
1. Assurez-vous que l'appareil est allumé.
2. Appuyez sur le bouton de dégagement du capot avant et tirez pour ouvrir le capot avant.



3. Tenez la poignée verte de l'unité de tambour. Sortez l'unité de tambour de l'appareil en la tirant vers l'extérieur jusqu'à ce qu'elle s'arrête.

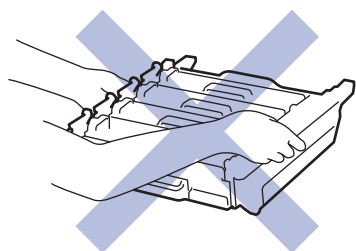


4. Tournez le levier de verrouillage vert (1) dans le sens antihoraire jusqu'à ce qu'il se verrouille en position de relâchement. En tenant les poignées vertes de l'unité de tambour, soulevez le devant de l'unité de tambour et retirez-la de l'appareil.



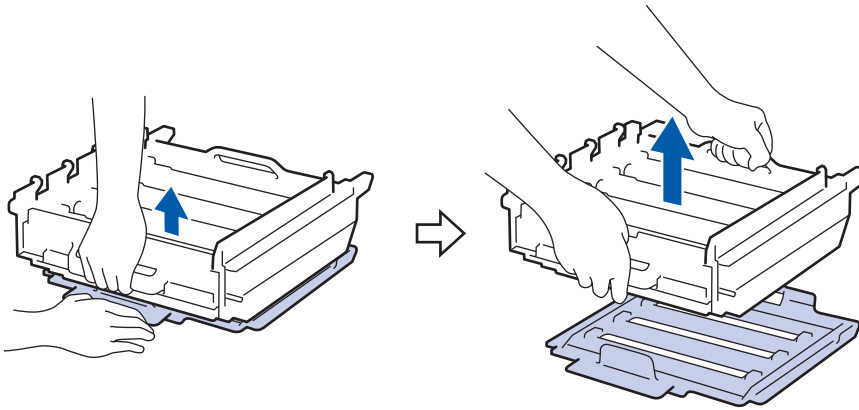
IMPORTANT

Tenez les poignées vertes de l'unité de tambour lorsque vous la transportez. Ne touchez PAS les côtés de l'unité de tambour.

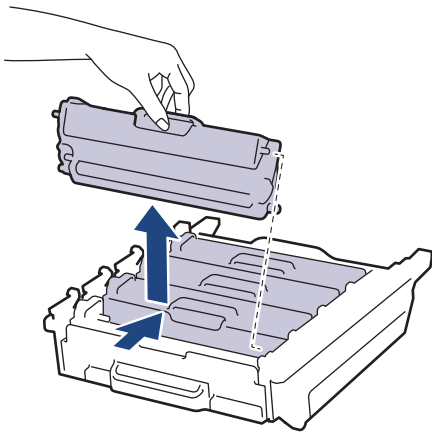


5. Déballez la nouvelle unité de tambour.

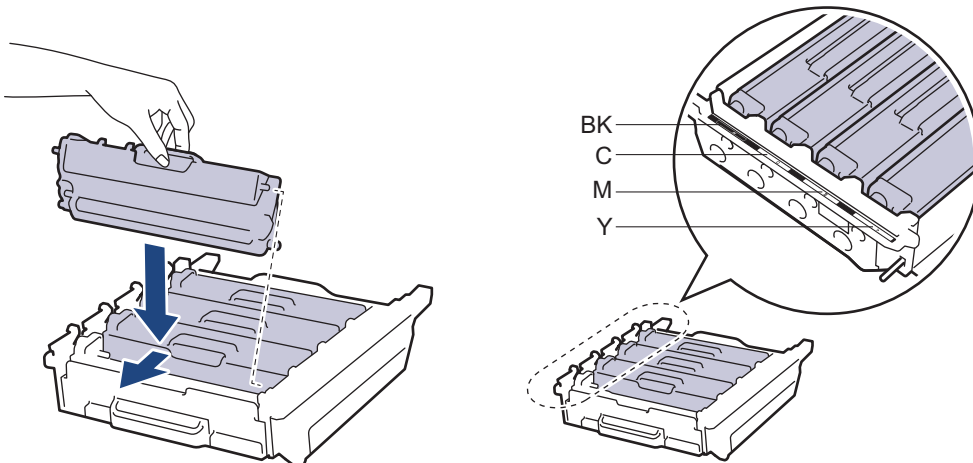
6. Retirez le couvercle de protection.



7. Tenez la poignée de la cartouche de toner, puis poussez-la délicatement en l'éloignant de vous pour la déverrouiller. Soulevez-la, puis retirez-la de l'unité de tambour. Reprenez cette opération pour toutes les cartouches de toner.



8. Réinsérez la cartouche de toner dans la nouvelle unité de tambour et tirez-la délicatement vers vous jusqu'au déclic de verrouillage. Assurez-vous de faire correspondre la couleur de la cartouche de toner avec l'étiquette de la même couleur sur l'unité de tambour. Reprenez cette opération pour toutes les cartouches de toner.

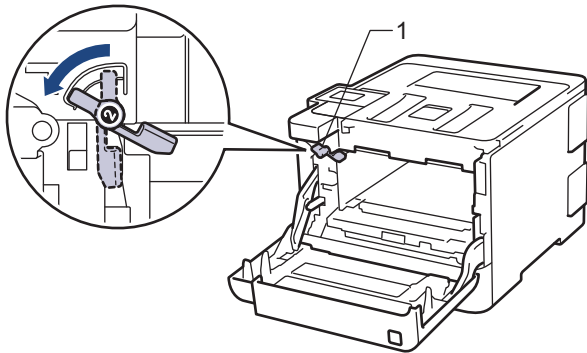


- BK: Noir
- C: Cyan
- M: Magenta
- Y: Jaune

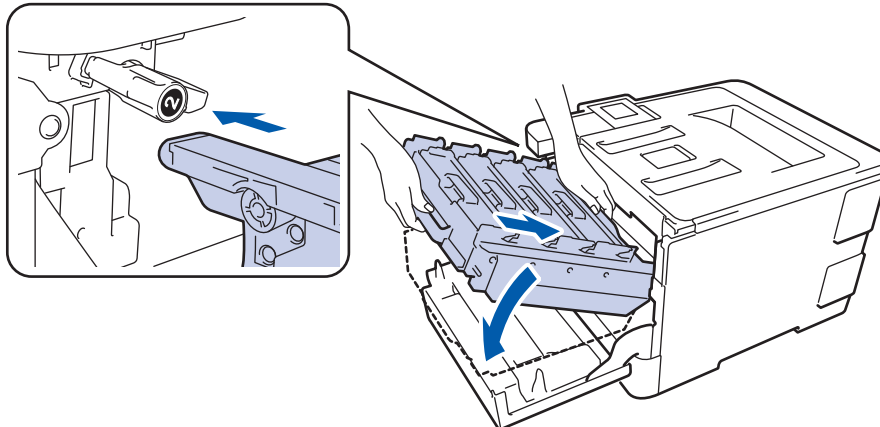


Assurez-vous d'insérer correctement la cartouche de toner, sinon elle pourrait se séparer de l'unité de tambour.

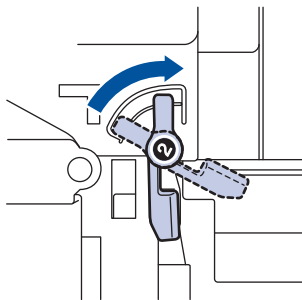
9. Assurez-vous que le levier de verrouillage vert (1) est en position de relâchement, comme sur l'illustration.



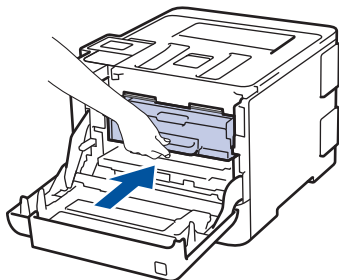
10. Glissez doucement l'unité de tambour dans l'appareil jusqu'à ce qu'elle s'arrête au levier de verrouillage vert.



11. Tournez le levier de verrouillage vert dans le sens horaire à la position de verrouillage.



12. En utilisant la poignée verte, poussez l'unité de tambour dans l'appareil jusqu'à ce qu'elle se verrouille.



13. Fermez le capot avant de l'appareil.



Après l'installation de la nouvelle unité de tambour, vous devez réinitialiser le compteur du tambour. >>>
Renseignements connexes: Réinitialiser le compteur du tambour

REMARQUE

- L'usure du tambour est causée par l'utilisation et la rotation du tambour, ainsi que par son interaction avec le papier, le toner et les autres matériaux sur le chemin du papier. Lors de la conception de ce produit, Brother a décidé d'utiliser le nombre de rotations du tambour comme élément permettant d'en déterminer la durée de vie de manière raisonnable. Lorsqu'un tambour atteint la limite de rotation établie

en usine qui correspond au rendement nominal, l'écran ACL du produit vous indique de remplacer le tambour. Le produit continue de fonctionner, mais la qualité d'impression peut ne pas être optimale.

- Si une unité du tambour déballée est exposée à la lumière directe du soleil (ou celle de la pièce pendant de longues périodes), l'unité risque d'être endommagée.
- Pour des performances optimales, utilisez uniquement du toner de marque Brother authentique.
- L'appareil doit être utilisé dans un environnement propre et non poussiéreux, équipé d'une ventilation adéquate.

L'impression avec une unité de tambour d'une marque autre que Brother risque de réduire non seulement la qualité d'impression, mais aussi la qualité et la durée de vie de l'appareil. La garantie ne couvre pas les problèmes résultant de l'utilisation d'une unité de tambour d'une marque autre que Brother.



Renseignements connexes

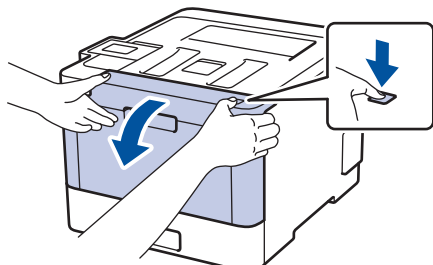
Sujets connexes :

- [Remplacer les consommables](#)
 - [Réinitialiser le compteur du tambour](#)
-

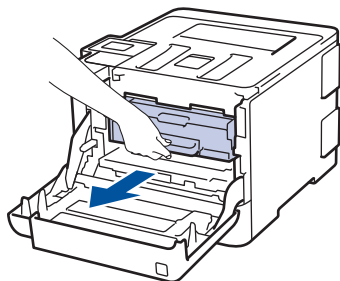
Remplacer la courroie

Avant de commencer la procédure de remplacement ►► *Renseignements connexes: Remplacer les consommables*

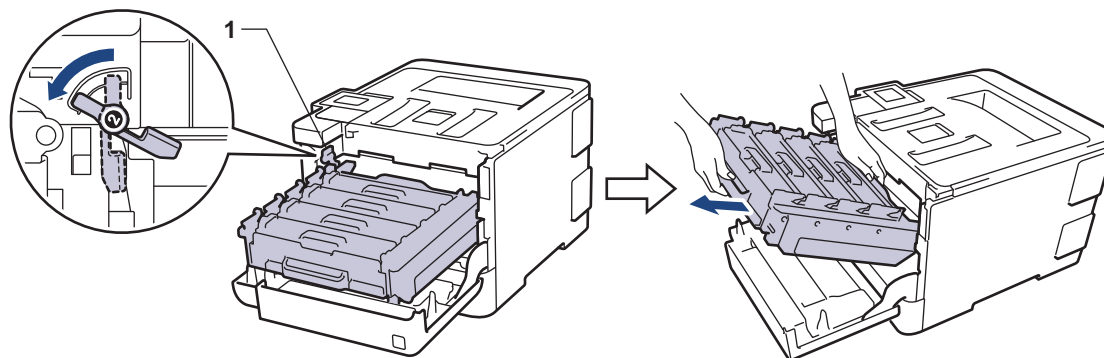
1. Assurez-vous que l'appareil est allumé.
2. Appuyez sur le bouton de dégagement du capot avant et tirez pour ouvrir le capot avant.



3. Tenez la poignée verte de l'unité de tambour. Sortez l'unité de tambour de l'appareil en la tirant vers l'extérieur jusqu'à ce qu'elle s'arrête.

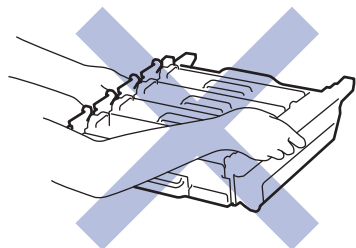


4. Tournez le levier de verrouillage vert (1) dans le sens antihoraire jusqu'à ce qu'il se verrouille en position de relâchement. En tenant les poignées vertes de l'unité de tambour, soulevez le devant de l'unité de tambour et retirez-la de l'appareil.

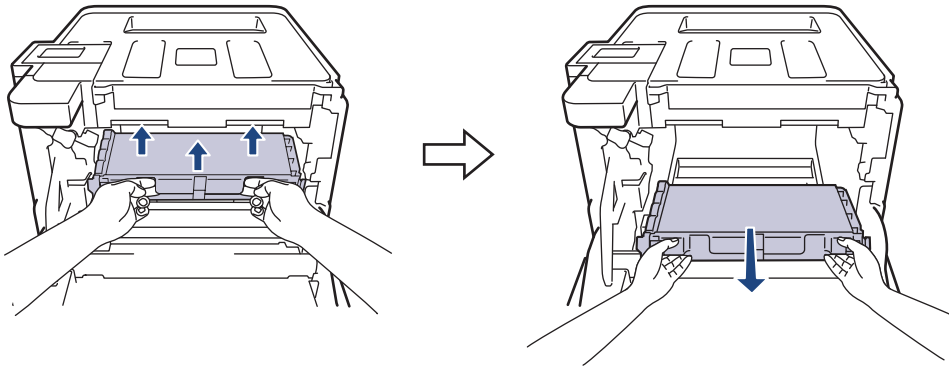


IMPORTANT

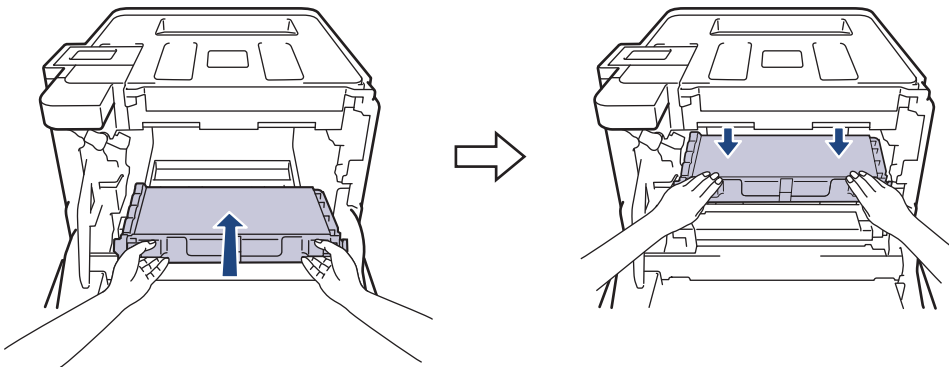
Tenez les poignées vertes de l'unité de tambour lorsque vous la transportez. Ne touchez PAS les côtés de l'unité de tambour.



5. Saisissez la poignée verte de la courroie des deux mains et soulevez cette dernière, puis retirez-la.

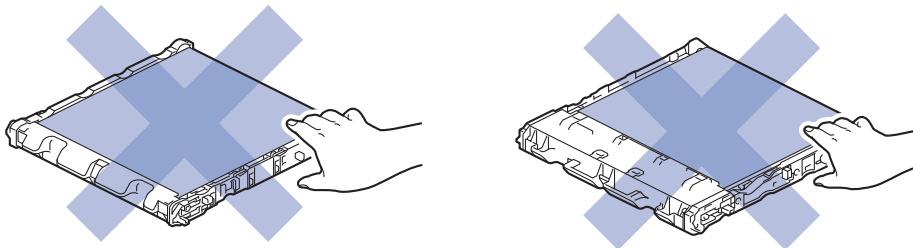


6. Déballiez la nouvelle courroie et installez-la dans l'appareil. Assurez-vous que la courroie est de niveau et solidement en place.

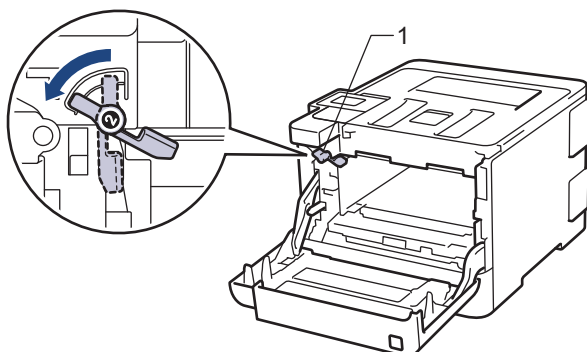


REMARQUE

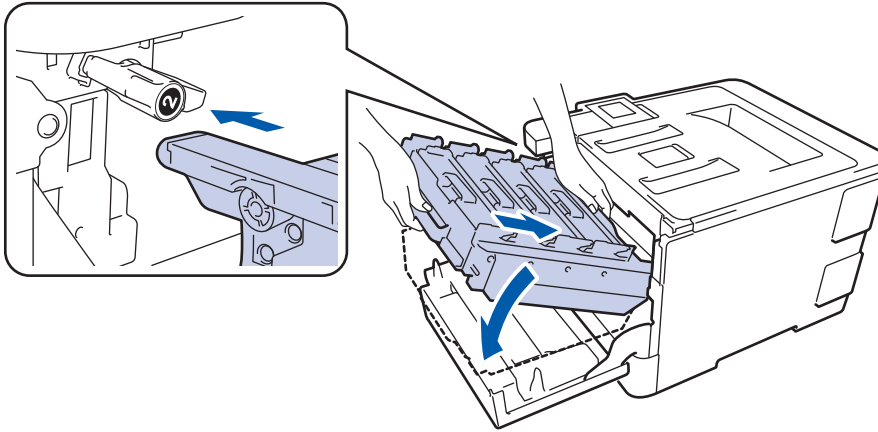
Pour éviter les problèmes de qualité d'impression, NE touchez PAS aux pièces présentées en gris dans les illustrations.



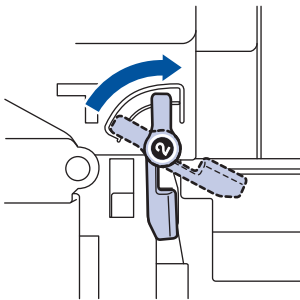
7. Assurez-vous que le levier de verrouillage vert (1) est en position de relâchement, comme sur l'illustration.



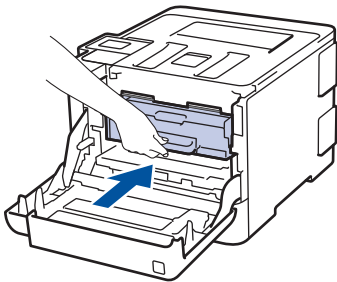
8. Glissez doucement l'unité de tambour dans l'appareil jusqu'à ce qu'elle s'arrête au levier de verrouillage vert.



9. Tournez le levier de verrouillage vert dans le sens horaire à la position de verrouillage.



10. En utilisant la poignée verte, poussez l'unité de tambour dans l'appareil jusqu'à ce qu'elle se verrouille.



11. Fermez le capot avant de l'appareil.



Après l'installation de la nouvelle courroie, vous devez réinitialiser le compteur. >> *Renseignements connexes: Réinitialiser le compteur de la courroie*

✓ Renseignements connexes

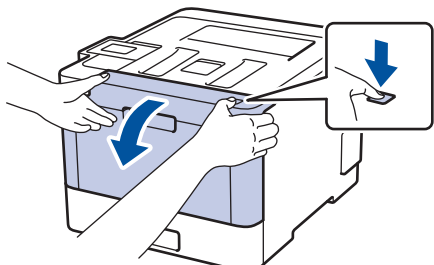
Sujets connexes :

- [Remplacer les consommables](#)
- [Réinitialiser le compteur de la courroie](#)

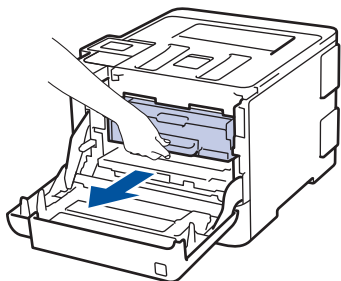
Remplacer le conteneur de toner utilisé

Avant de commencer la procédure de remplacement ►► *Renseignements connexes: Remplacer les consommables*

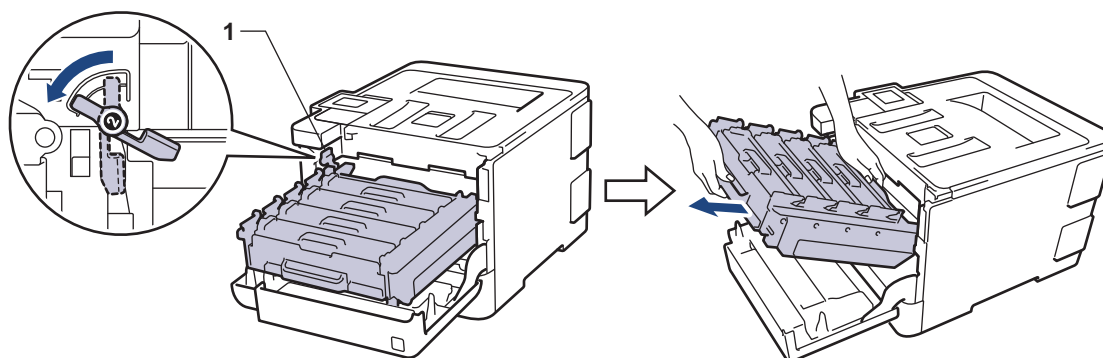
1. Assurez-vous que l'appareil est allumé.
2. Appuyez sur le bouton de dégagement du capot avant et tirez pour ouvrir le capot avant.



3. Tenez la poignée verte de l'unité de tambour. Sortez l'unité de tambour de l'appareil en la tirant vers l'extérieur jusqu'à ce qu'elle s'arrête.

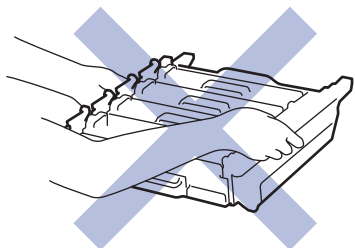


4. Tournez le levier de verrouillage vert (1) dans le sens antihoraire jusqu'à ce qu'il se verrouille en position de relâchement. En tenant les poignées vertes de l'unité de tambour, soulevez le devant de l'unité de tambour et retirez-la de l'appareil.

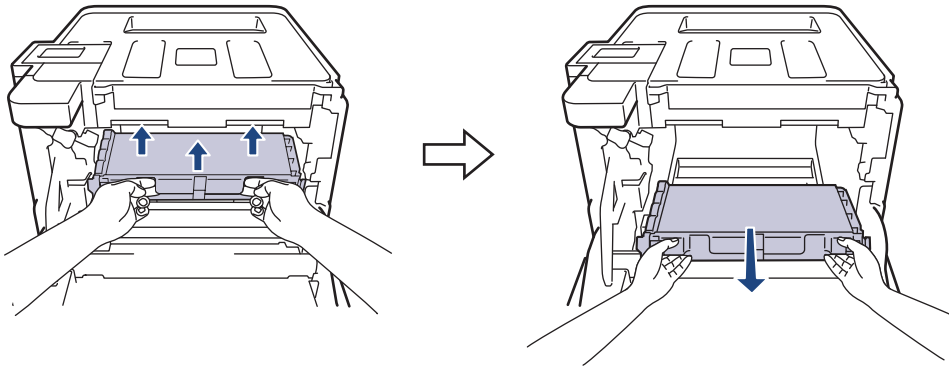


IMPORTANT

Tenez les poignées vertes de l'unité de tambour lorsque vous la transportez. Ne touchez PAS les côtés de l'unité de tambour.

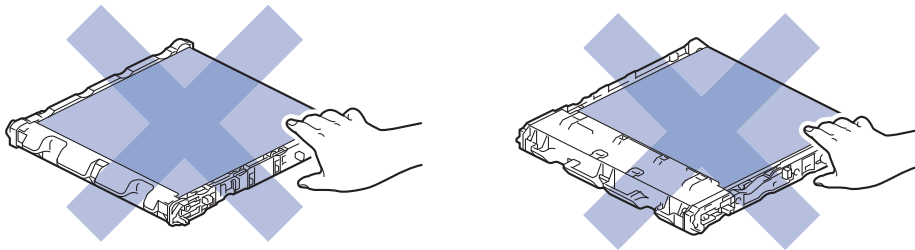


5. Saisissez la poignée verte de la courroie des deux mains et soulevez cette dernière, puis retirez-la.

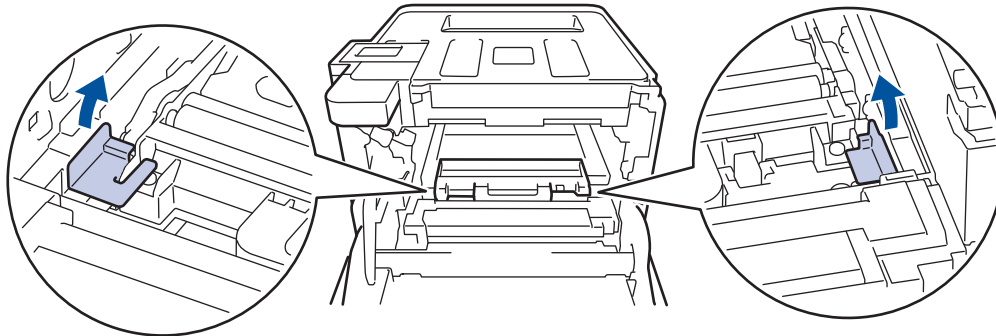



REMARQUE

Pour éviter les problèmes de qualité d'impression, NE touchez PAS aux pièces présentées en gris dans les illustrations.

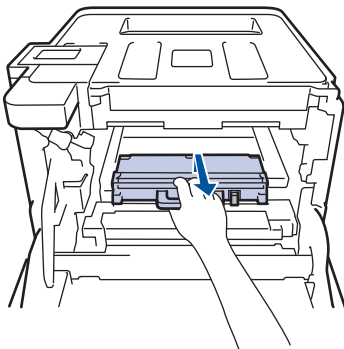



6. Retirez les deux morceaux de matériel d'emballage orange et jetez-les.



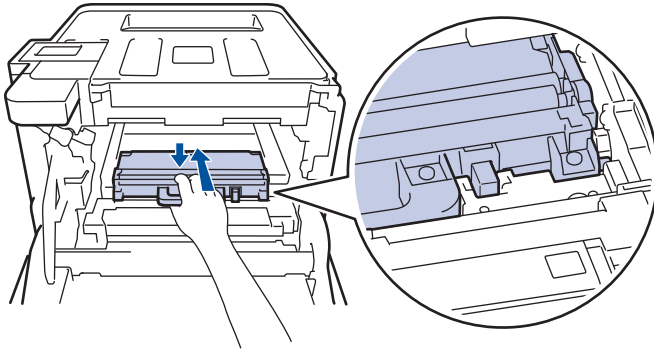
 Cette étape est seulement nécessaire lorsque vous remplacez le conteneur de toner utilisé pour la première fois; elle n'est pas requise pour le conteneur de toner utilisé de recharge. Des pièces d'emballage de couleur orange sont installées en usine pour protéger votre appareil pendant le transport.

7. Saisissez la poignée bleue du conteneur de toner utilisé et retirez celui-ci de l'appareil.

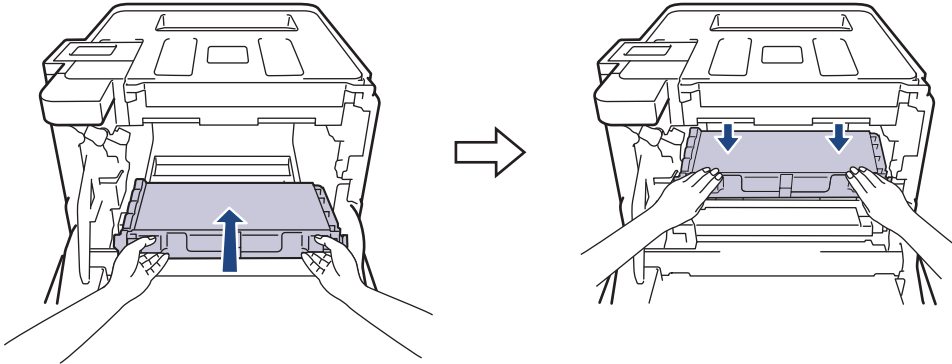


 Ne réutilisez PAS le conteneur de toner utilisé.

8. Déballez le nouveau conteneur de toner usé et installez-le dans l'appareil en vous servant de la poignée bleue. Assurez-vous que le conteneur de toner usé est de niveau et solidement en place.

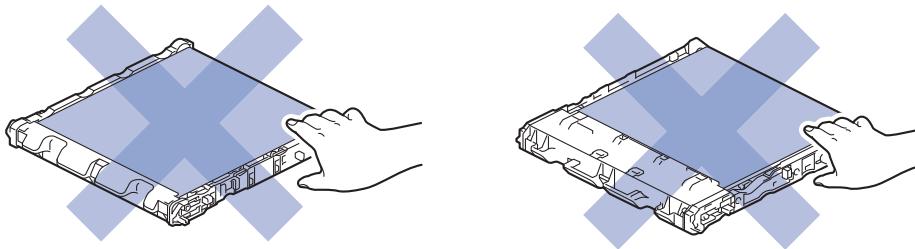


9. Faites glisser la courroie dans l'appareil. Assurez-vous que la courroie est de niveau et solidement en place.

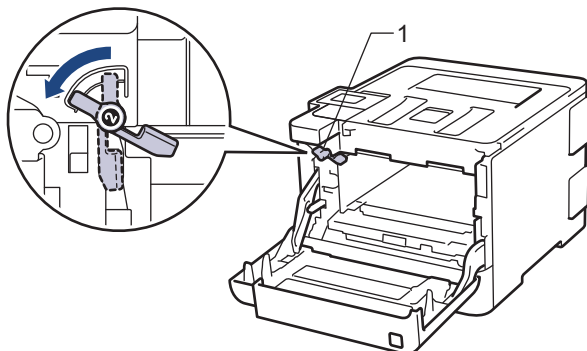


REMARQUE

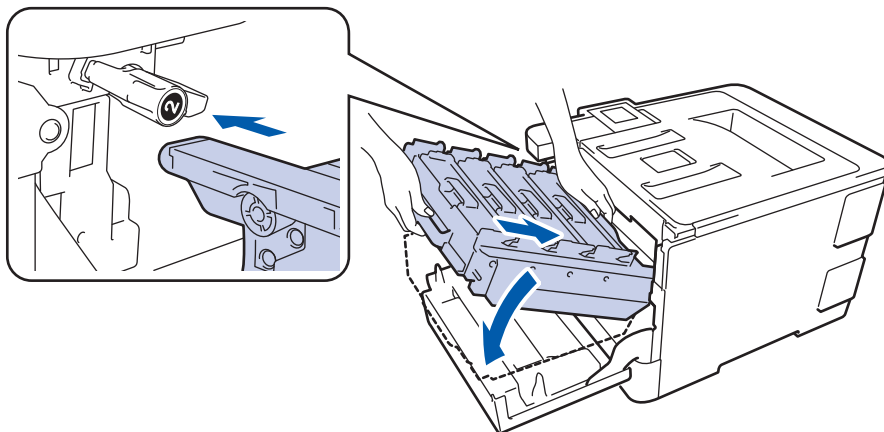
Pour éviter les problèmes de qualité d'impression, NE touchez PAS aux pièces présentées en gris dans les illustrations.



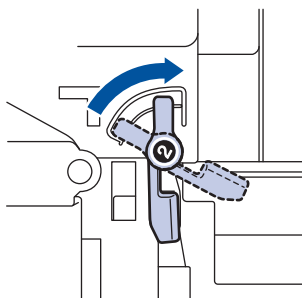
10. Assurez-vous que le levier de verrouillage vert (1) est en position de relâchement, comme sur l'illustration.



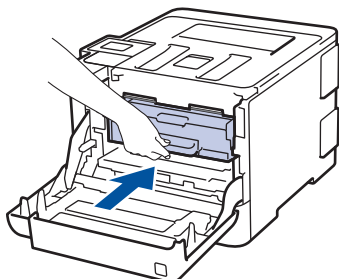
11. Glissez doucement l'unité de tambour dans l'appareil jusqu'à ce qu'elle s'arrête au levier de verrouillage vert.



12. Tournez le levier de verrouillage vert dans le sens horaire à la position de verrouillage.



13. En utilisant la poignée verte, poussez l'unité de tambour dans l'appareil jusqu'à ce qu'elle se verrouille.



14. Fermez le capot avant de l'appareil.

✓ Renseignements connexes

Sujets connexes :

- [Remplacer les consommables](#)

Réinitialiser le compteur du tambour

Lorsque vous installez une nouvelle unité de tambour, vous devez réinitialiser le compteur du tambour en procédant comme suit :

IMPORTANT

NE réinitialisez PAS le compteur du tambour si vous ne remplacez pas l'unité de tambour.

>> HL-L8260CDW



>> HL-L8360CDW/HL-L8360CDWT/HL-L9310CDW

>> MFC-L8610CDW/MFC-L8900CDW/MFC-L8895CDW/MFC-L8905CDW/MFC-L9570CDW


HL-L8260CDW

1. Assurez-vous que l'appareil est allumé.
2. Appuyez sur ▲ ou ▼ pour sélectionner l'élément suivant :
 - a. Sélectionnez [Info. machine]. Appuyez sur **OK**.
 - b. Sélectionnez [Durée vie pièces]. Appuyez sur **OK**.
 - c. Sélectionnez [Tambour]. Appuyez sur **OK**.
3. Maintenez enfoncé **OK** pendant environ cinq secondes.
4. Appuyez sur ▲ pour sélectionner [Réinitialiser].

HL-L8360CDW/HL-L8360CDWT/HL-L9310CDW


1. Assurez-vous que l'appareil est allumé.
2. Appuyez sur  [Paramètres] > [Ts réglages] > [Info sur périphériq] > [Vie pièces].
3. Maintenez enfoncé [Tambour] jusqu'à ce que le message de l'écran tactile change.
4. Appuyez sur [Oui].
5. Appuyez sur .

MFC-L8610CDW/MFC-L8900CDW/MFC-L8895CDW/MFC-L8905CDW/ MFC-L9570CDW

1. Assurez-vous que l'appareil est allumé.
2. Appuyez sur  [Paramètres] > [Tous param] > [Info. machine] > [Vie pièces].



Si votre appareil affiche le menu [Tous param] sur l'écran d'accueil, sautez le menu [Paramètres].

3. Maintenez enfoncé [Tambour] jusqu'à ce que le message de l'écran tactile change.
4. Appuyez sur [Oui].
5. Appuyez sur .

✓ Renseignements connexes

Sujets connexes :

- [Remplacer les consommables](#)
- [Remplacer l'unité de tambour](#)

Réinitialiser le compteur de la courroie

Lorsque vous remplacez une courroie par une nouvelle, vous devez réinitialiser le compteur de la courroie.

>> [HL-L8260CDW](#)



>> [HL-L8360CDW/HL-L8360CDWT/HL-L9310CDW](#)

>> [MFC-L8610CDW/MFC-L8900CDW/MFC-L8895CDW/MFC-L8905CDW/MFC-L9570CDW](#)


HL-L8260CDW

1. Assurez-vous que l'appareil est allumé.
2. Appuyez sur ▲ ou ▼ pour sélectionner l'élément suivant :
 - a. Sélectionnez [Info. machine]. Appuyez sur **OK**.
 - b. Sélectionnez [Durée vie pièces]. Appuyez sur **OK**.
 - c. Sélectionnez [Cour.]. Appuyez sur **OK**.
3. Maintenez enfoncé **OK** pendant environ cinq secondes.
4. Appuyez sur ▲ pour sélectionner [Réinitialiser].

HL-L8360CDW/HL-L8360CDWT/HL-L9310CDW


1. Assurez-vous que l'appareil est allumé.
2. Appuyez sur  [Paramètres] > [Ts réglages] > [Info sur périphériq] > [Vie pièces].
3. Maintenez enfoncé [Courroie] jusqu'à ce que le message de l'écran tactile change.
4. Appuyez sur [Oui].
5. Appuyez sur .

MFC-L8610CDW/MFC-L8900CDW/MFC-L8895CDW/MFC-L8905CDW/ MFC-L9570CDW

1. Assurez-vous que l'appareil est allumé.
2. Appuyez sur  [Paramètres] > [Tous param] > [Info. machine] > [Vie pièces].



Si votre appareil affiche le menu [Tous param] sur l'écran d'accueil, sautez le menu [Paramètres].

3. Maintenez enfoncé [Courroie] jusqu'à ce que le message de l'écran tactile change.
4. Appuyez sur [Oui].
5. Appuyez sur .

✓ Renseignements connexes

Sujets connexes :

- [Remplacer les consommables](#)
- [Remplacer la courroie](#)

brother

Ces appareils sont homologués pour une utilisation dans le pays d'achat uniquement. Les filiales locales de Brother ou leurs revendeurs ne peuvent fournir une assistance que pour les appareils achetés dans leur propre pays.



CAN-FRE
Version 0