










Příručka výměny spotřebního materiálu

HL-L8260CDW/HL-L8360CDW/HL-L9310CDW/DCP-L8410CDW/
MFC-L8690CDW/MFC-L8900CDW/MFC-L9570CDW

Definice poznámek

V celé této příručce uživatele používáme následující symboly a konvence:

 VAROVÁNÍ	VAROVÁNÍ označuje potenciálně nebezpečnou situaci, která by mohla vést k vážnému úrazu nebo i smrti.
 UPOZORNĚNÍ	UPOZORNĚNÍ určuje možnou nebezpečnou situaci, které může skončit lehčím či středním poraněním.
DŮLEŽITÉ	DŮLEŽITÉ určuje možnou nebezpečnou situaci, které může skončit poškozením majetku či ztrátou funkčnosti produktu.
POZNÁMKA	POZNÁMKY určují provozní prostředí, podmínky instalace nebo speciální podmínky použití.
	Ikony tipů poskytují užitečnou nápovědu a doplňkové informace.
	Ikony nebezpečí úrazu elektrickým proudem varují před možným zásahem elektrickým proudem.
	Ikony hrozby požáru vás varují před možností vzniku požáru.
	Ikony horkého povrchu upozorňují na části přístroje, které jsou horké.
	Ikony zákazu značí činnosti, které se nesmějí provádět.
Tučně	Tučný text určuje tlačítka na ovládacím panelu přístroje nebo na obrazovce počítače.
<i>Kurzíva</i>	Kurzívou jsou zdůrazněny důležité body nebo odkazy na související téma.
Courier New	Typ písma Courier New určuje zprávy zobrazené na LCD displeji přístroje.

Důležité poznámky

- Ne všechny modely jsou dostupné ve všech zemích.
- Snímky obrazovek nebo obrázky v této příručce uživatele slouží jen k ilustračním účelům a mohou se od snímků obrazovek skutečných produktů lišit.
- Obsah tohoto dokumentu a technické údaje tohoto produktu mohou být bez předchozího upozornění změněny.

Obsah

Výměna spotřebního materiálu.....	1
Výměna tonerové kazety	3
Výměna jednotky fotoválce.....	6
Výměna pásové jednotky	10
Výměna nádoby na odpadní toner	13
Vynulování čítače válce	17
Resetování čítače pásové jednotky.....	18

Výměna spotřebního materiálu

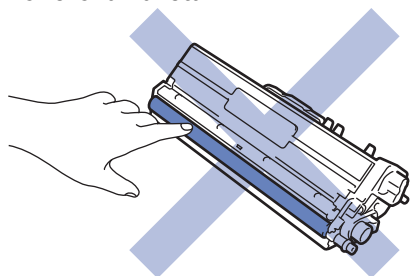
Spotřební materiál je nutno vyměňovat, kdykoliv přístroj naznačí konec jeho životnosti.

Používání spotřebního materiálu od jiných výrobců než společnosti Brother může způsobit problémy s kvalitou tisku, výkonností hardwaru nebo spolehlivostí přístroje. Tonerová kazeta a fotoválec jsou dva samostatné kusy spotřebního materiálu. Ujistěte se, že jsou obě nainstalovány jako sestava. Název modelu u spotřebního materiálu se může lišit v závislosti na zemi.

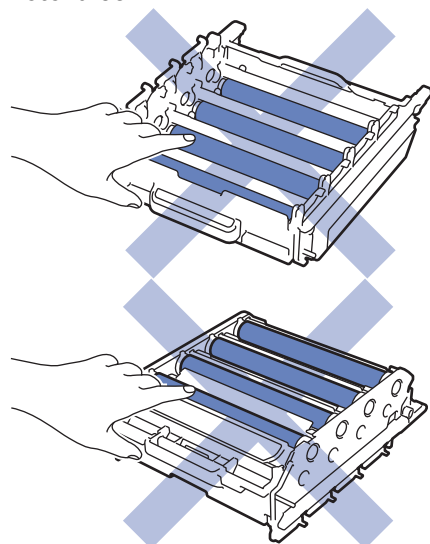
POZNÁMKA

- Použitý spotřební materiál vložte do plastového pytle. Pytel řádně utěsněte, aby se tonerový prach nevysypal z kazety.
- Pokyny týkající se vrácení použitého spotřebního materiálu do sběrného programu společnosti Brother naleznete na webových stránkách www.brother.com/original/index.html. Jestliže se rozhodnete použít spotřební materiál nevracet, oddělte ho od běžného domovního odpadu a zlikvidujte ho v souladu s místními předpisy. V případě jakýchkoliv otázek kontaktujte místní sběrné středisko odpadu.
- Doporučujeme, abyste použitý i nový spotřební materiál pokládali na list papíru pro případ, že by se materiál uvnitř vysypal nebo rozptýlil.
- Pokud používáte papír, který není rovnocenný doporučenému tiskovému médiu, může se zkrátit životnost spotřebního materiálu a součástí přístroje.
- Očekávaná životnost každé tonerové kazety vychází z normy ISO/IEC 19798. Četnost výměny se liší v závislosti na objemu tisku, procentu pokrytí, typech použitých médií a zapínání/vypínání přístroje.
- Četnost výměny ostatního spotřebního materiálu závisí na objemu tisku, použitých typech médií a zapnutí/vypnutí přístroje.
- S tonerovou kazetou zacházejte opatrně. Pokud vám toner znečistí ruce nebo oděv, ihned je otřete nebo omyjte studenou vodou.
- Abyste předešli problémům s kvalitou tisku, NEDOTÝKEJTE se šedých částí zobrazených na obrázcích.

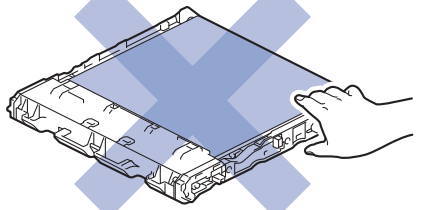
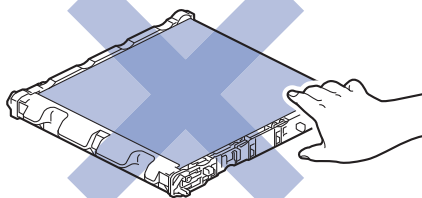
Tonerová kazeta



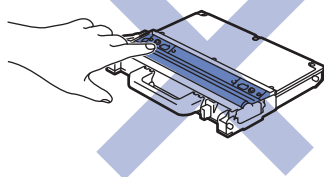
Fotoválec



Pásová jednotka



Nádobka na odpadní toner



Související informace

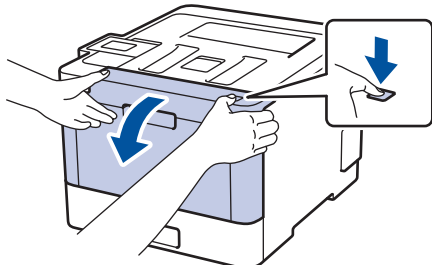
Související témata:

- [Výměna tonerové kazety](#)
 - [Výměna jednotky fotoválce](#)
 - [Výměna pásové jednotky](#)
 - [Výměna nádoby na odpadní toner](#)
 - [Vynulování čítače válce](#)
 - [Resetování čítače pásové jednotky](#)
-

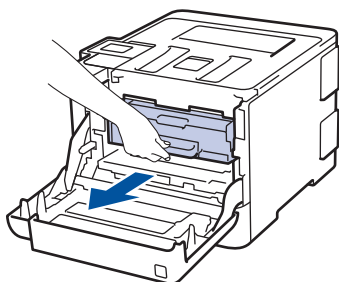
Výměna tonerové kazety

Před zahájením postupu výměny ►► *Související informace: Výměna spotřebního materiálu*

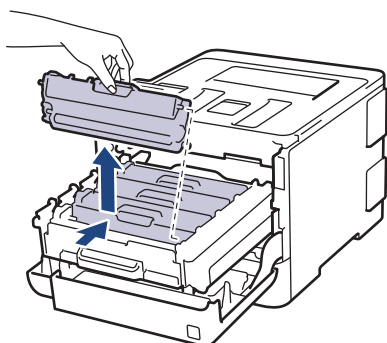
1. Ujistěte se, že je přístroj zapnutý.
2. Stiskněte tlačítko uvolnění předního krytu a otevřete přední kryt.



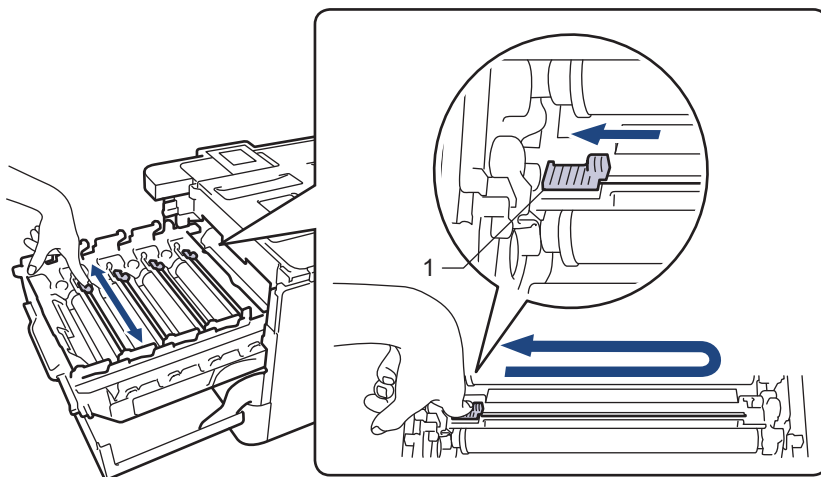
3. Uchopte zelené držadlo fotoválce. Vytahujte fotoválec z přístroje, dokud se nezastaví.



4. Uchopte držadlo tonerové kazety a odjistěte ji jemným zatlačením směrem od sebe. Vytáhněte ji nahoru a ven z fotoválce. Tento postup opakujte pro všechny tonerové kazety.



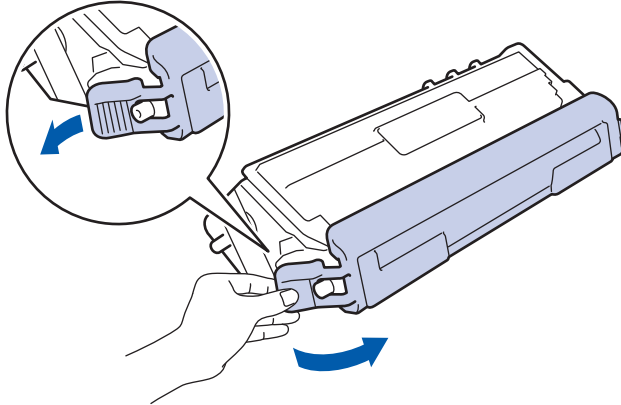
5. Očistěte koronový vodič uvnitř fotoválce. Několikrát jemně posuňte zeleným jezdcem zleva doprava a zprava doleva. Tento postup opakujte pro všechny koronové vodiče.



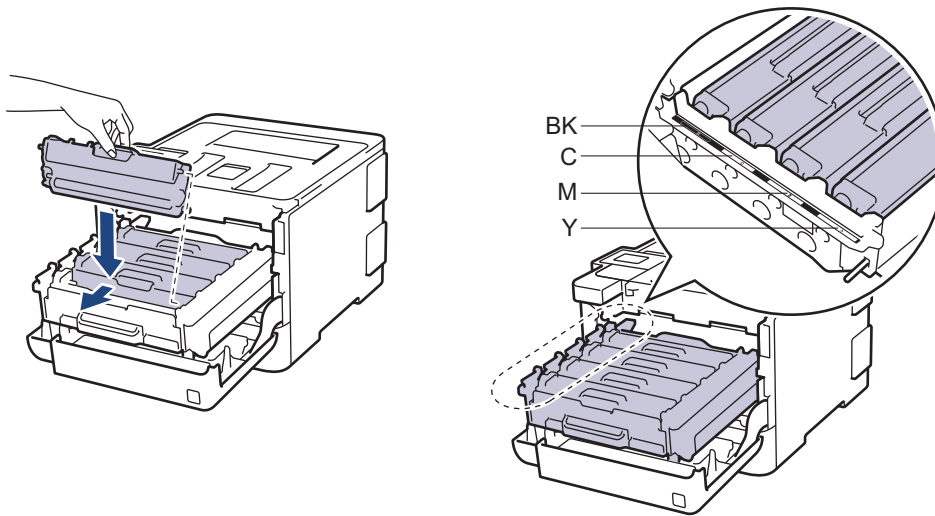
Abyste předešli špatné kvalitě tisku, nezapomeňte zajistit zelený jezdec ve výchozí poloze (1), zarovnaný s levým bokem fotoválce.

6. Vybalte novou tonerovou kazetu.

7. Odstraňte ochranný kryt.



8. Vložte novou tonerovou kazetu do fotoválce a jemně ji přitáhněte směrem k sobě, dokud neuslyšíte, že zapadla na své místo. Zkontrolujte, zda barva tonerové kazety odpovídá stejné barvě štítku na fotoválci. Tento postup opakujte pro všechny tonerové kazety.

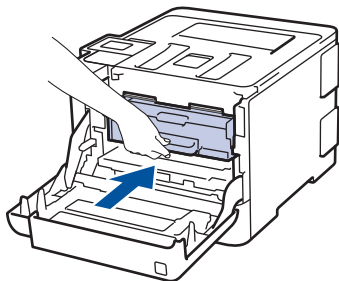


- BK: Černá
- C: Azurová
- M: Purpurová
- Y: Žlutá



Dbejte na to, aby tonerová kazeta byla do jednotky fotoválce správně zasunutá, jinak se může od jednotky oddělit.

9. Pomocí zeleného držadla zatlačte fotoválec zpět do přístroje, dokud nezapadne na své místo.



10. Zavřete přední kryt přístroje.



- Po výměně tonerové kazety NEVYPÍNEJTE přístroj ani neotevírejte čelní kryt, dokud se displej přístroje nevrátí do režimu Připraven.
- Tonerová kazeta dodávaná s přístrojem Brother je přibalená tonerová kazeta.
- Doporučujeme mít připravenou novou tonerovou kazetu pro případ, že se zobrazí výstraha Malo toneru.
- K zajištění vysoké kvality tisku doporučujeme používat pouze originální tonerové kazety značky Brother. Pokud chcete koupit tonerové kazety, obraťte se na zákaznický servis Brother nebo vašeho místního prodejce společnosti Brother.
- NEROZBALUJTE novou tonerovou kazetu, dokud nejste připraveni k její instalaci.
- Pokud tonerovou kazetu necháte dlouhou dobu rozbalenou, zkrátí se životnost toneru.
- Společnost Brother důrazně doporučuje NEDOPLŇOVAT tonerové kazety doručené s vaším přístrojem. Také důrazně doporučujeme používat pouze originální náhradní tonerové kazety Brother. Použití nebo zamýšlené použití potenciálně nekompatibilního toneru nebo kazet v přístroji Brother může způsobit poškození přístroje nebo nedostatečnou kvalitu tisku. Naše omezená záruka se nevztahuje na žádný problém způsobený použitím toneru nebo kazet jiných výrobců. Na ochranu své investice a zajištění nejlepšího výkonu přístroje Brother důrazně doporučujeme používat originální spotřební materiál Brother.



Související informace

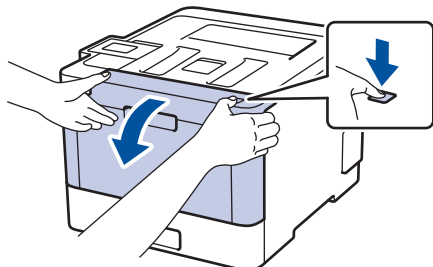
Související témata:

- [Výměna spotřebního materiálu](#)

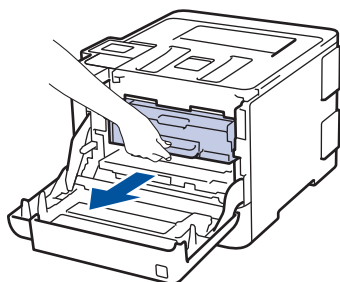
Výměna jednotky fotoválce

Před zahájením postupu výměny ►► *Související informace: Výměna spotřebního materiálu*

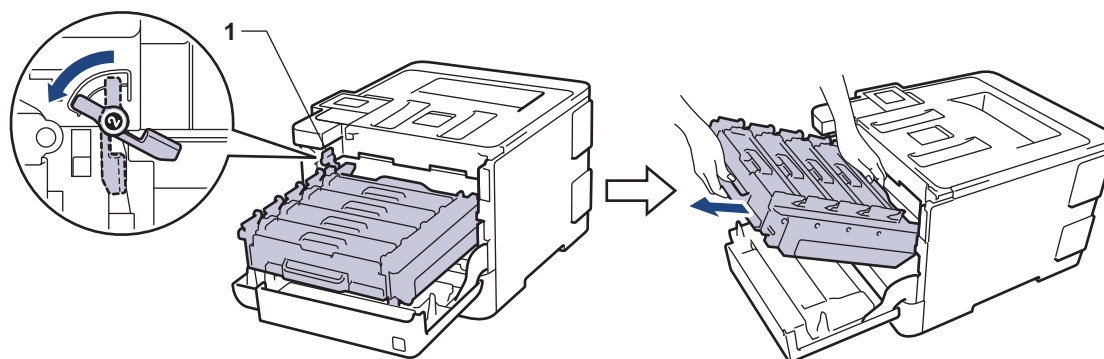
1. Ujistěte se, že je přístroj zapnutý.
2. Stiskněte tlačítko uvolnění předního krytu a otevřete přední kryt.



3. Uchopte zelené držadlo fotoválce. Vytahujte fotoválec z přístroje, dokud se nezastaví.

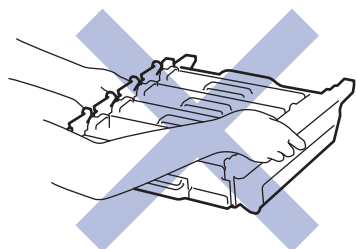


4. Otáčejte zelenou páčkou pojistky (1) proti směru hodinových ručiček, dokud nezapadne do uvolněné polohy. Uchopte zelení držadla fotoválce, zdvihněte přední část fotoválce a vyjměte ho z přístroje.



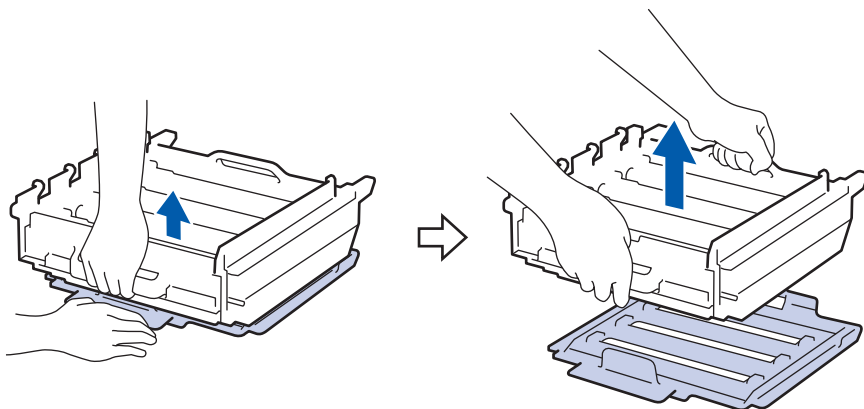
DŮLEŽITÉ

Při přenášení fotoválce ho držte za zelená držadla. Fotoválec **NEDRŽTE** za jeho strany.

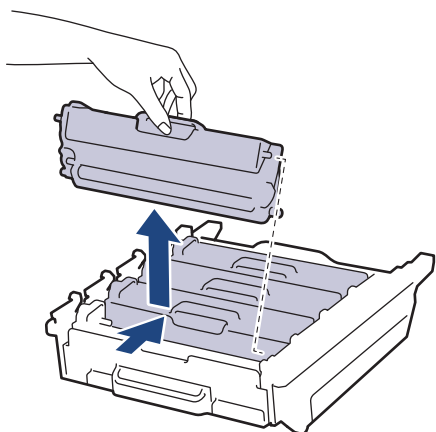


5. Vybalte nový fotoválec.

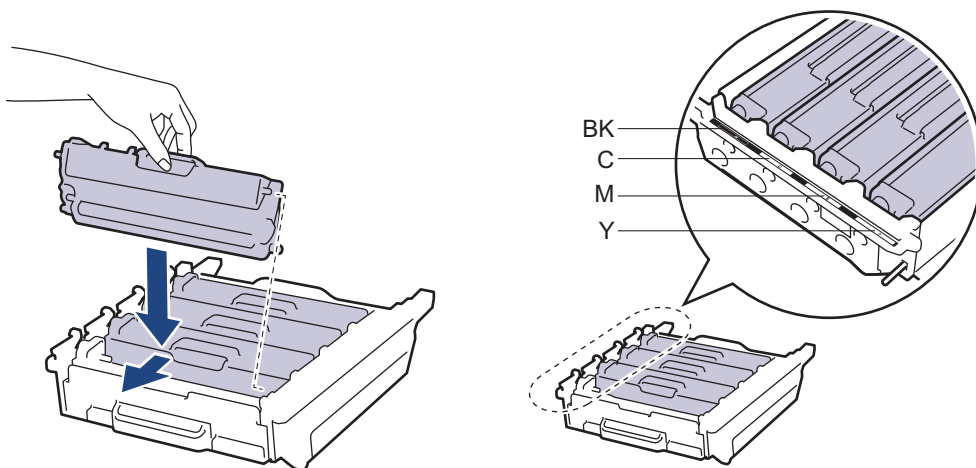
6. Odstraňte ochranný kryt.



7. Uchopte držadlo tonerové kazety a odjistěte ji jemným zatlačením směrem od sebe. Vytáhněte ji nahoru a ven z fotoválce. Tento postup opakujte pro všechny tonerové kazety.



8. Znovu vložte tonerovou kazetu do fotoválce a jemně ji přitáhněte směrem k sobě, dokud neuslyšíte, že zapadla na své místo. Zkontrolujte, zda barva tonerové kazety odpovídá stejné barvě štítku na fotoválci. Tento postup opakujte pro všechny tonerové kazety.

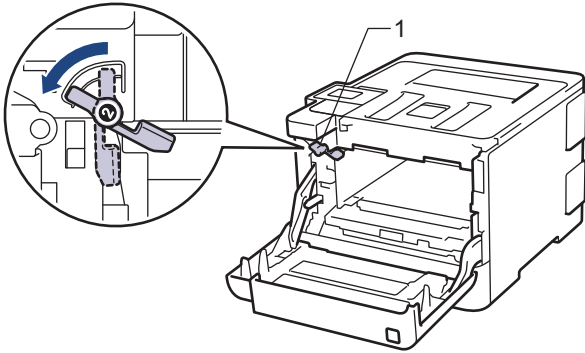


- BK: Černá
- C: Azurová
- M: Purpurová
- Y: Žlutá

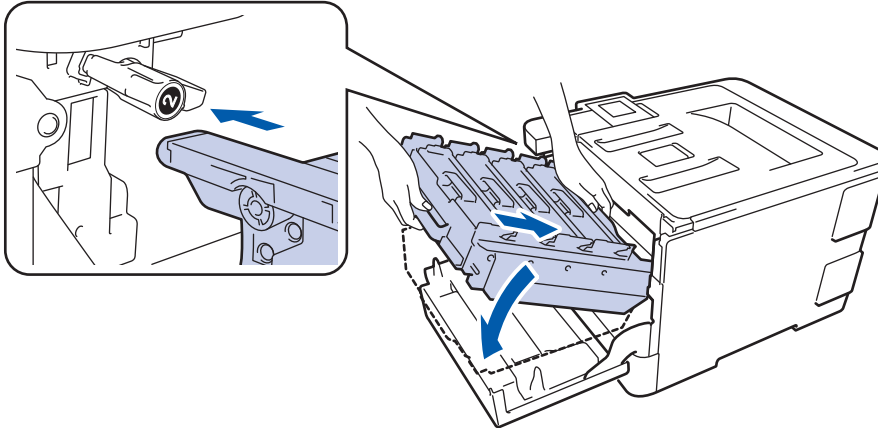


Dbejte na to, aby tonerová kazeta byla do jednotky fotoválce správně zasunutá, jinak se může od jednotky oddělit.

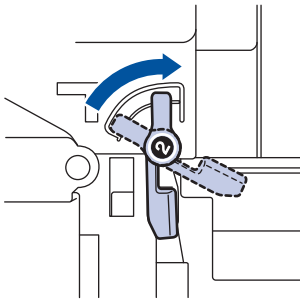
9. Zkontrolujte, že se zelená páčka pojistky (1) nalézá v uvolněné pozici, jak je to znázorněno na obrázku.



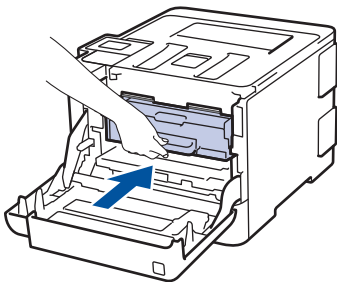
10. Jemně zasuněte fotoválec do přístroje, dokud se nezastaví u zelené páčky pojistky.



11. Otočte zelenou páčku pojistky po směru hodinových ručiček do zajištěné polohy.



12. Pomocí zeleného držadla zatlačte fotoválec zpět do přístroje, dokud nezapadne na své místo.



13. Zavřete přední kryt přístroje.



Po instalaci nového fotoválce musíte resetovat čítač válce. >> *Související informace: Vynulování čítače válce*

POZNÁMKA

- V důsledku používání a otáčení válce a jeho interakce s papírem, tonerem a dalšími materiály v dráze papíru dochází k opotřebení fotoválce. Při navrhování tohoto výrobku se společnost Brother rozhodla použít počet otočení válce jako přiměřený ukazatel životnosti válce. Když válec dosáhne hranice počtu rotací stanovené ve výrobním závodě odpovídající vypočtené výtěžnosti na stránku, LCD displej výrobku

vás informuje, že je třeba vyměnit příslušný válec. Výrobek bude dál funkční, ale kvalita tisku možná nebude optimální.

- Jednotku fotoválce neponechávejte vystavenou přímému slunečnímu záření (ani jinému druhu dlouhodobého přímého osvětlení), neboť se může poškodit.
- Pro nejlepší výkon používejte výhradně originální toner Brother.
- Příklad použijte pouze v čistém, bezprašném prostředí s odpovídajícím větráním.

Tisk s fotoválcem jiného výrobce může negativně ovlivnit nejen kvalitu tisku, ale i kvalitu a životnost samotného přístroje. Záruka se nevztahuje na problémy způsobené použitím jednotky fotoválce jiného výrobce.



Související informace

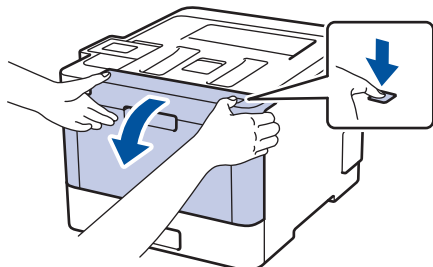
Související témata:

- [Výměna spotřebního materiálu](#)
 - [Vynulování čítače válce](#)
-

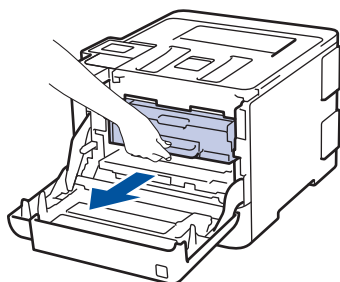
Výměna pásové jednotky

Před zahájením postupu výměny ►► *Související informace: Výměna spotřebního materiálu*

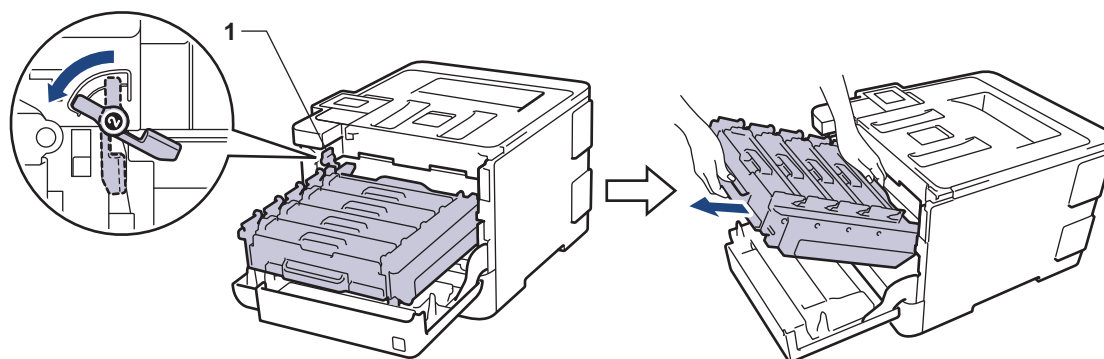
1. Ujistěte se, že je přístroj zapnutý.
2. Stiskněte tlačítko uvolnění předního krytu a otevřete přední kryt.



3. Uchopte zelené držadlo fotoválce. Vytahujte fotoválec z přístroje, dokud se nezastaví.

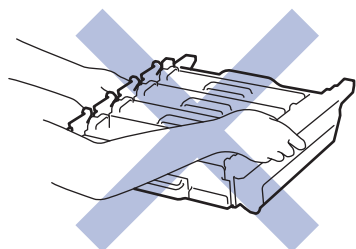


4. Otáčejte zelenou páčkou pojistky (1) proti směru hodinových ručiček, dokud nezapadne do uvolněné polohy. Uchopte zelení držadla fotoválce, zdvihněte přední část fotoválce a vyjměte ho z přístroje.

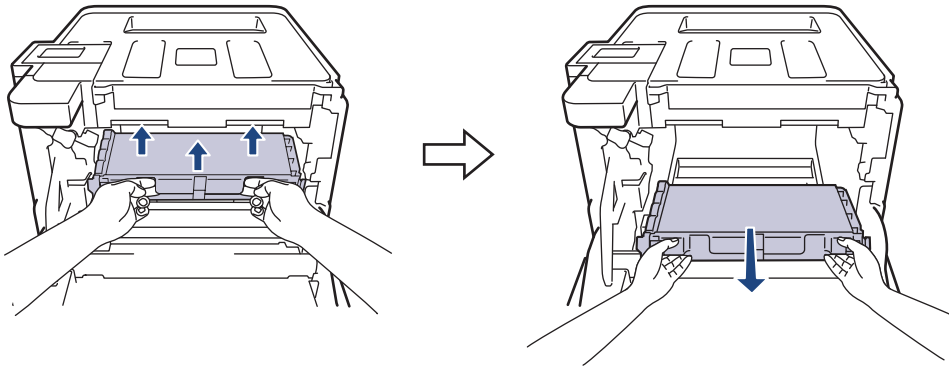


DŮLEŽITÉ

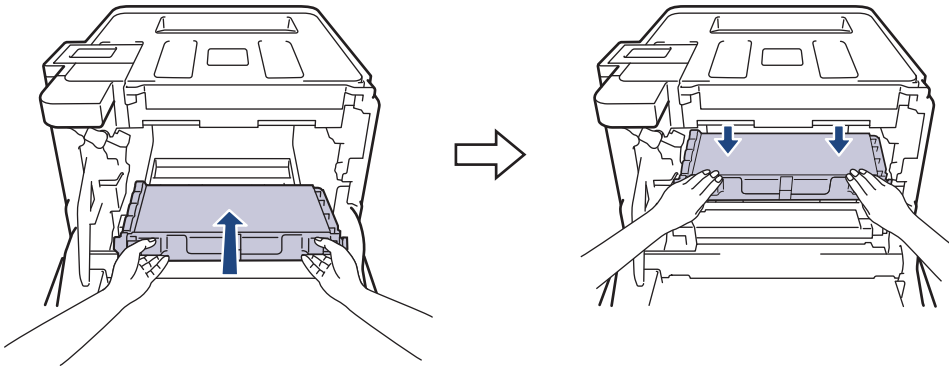
Při přenášení fotoválce ho držte za zelená držadla. Fotoválec **NEDRŽTE** za jeho strany.



5. Uchopte zelené držadlo pásové jednotky oběma rukama a pásovou jednotku zvedněte, poté ji vytáhněte.

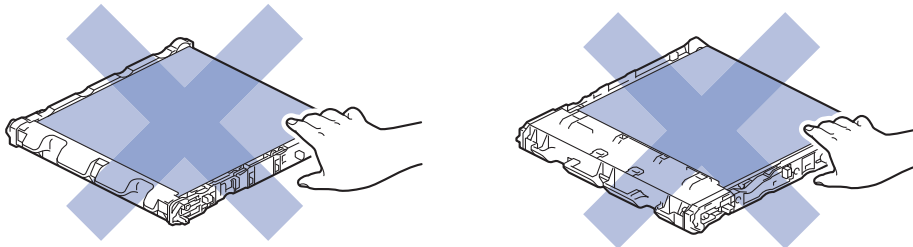


6. Vybalte novou pásovou jednotku a vsuňte ji do přístroje. Ujistěte se, že je pásová jednotka nainstalována pevně a v rovině.

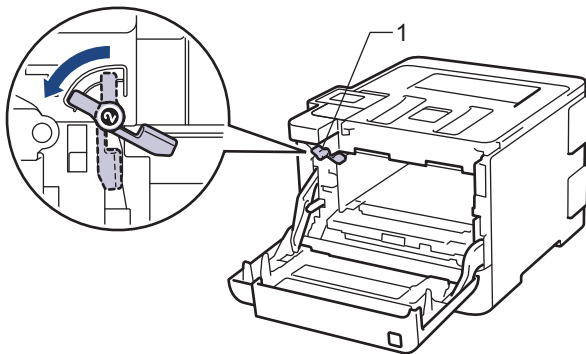


POZNÁMKA

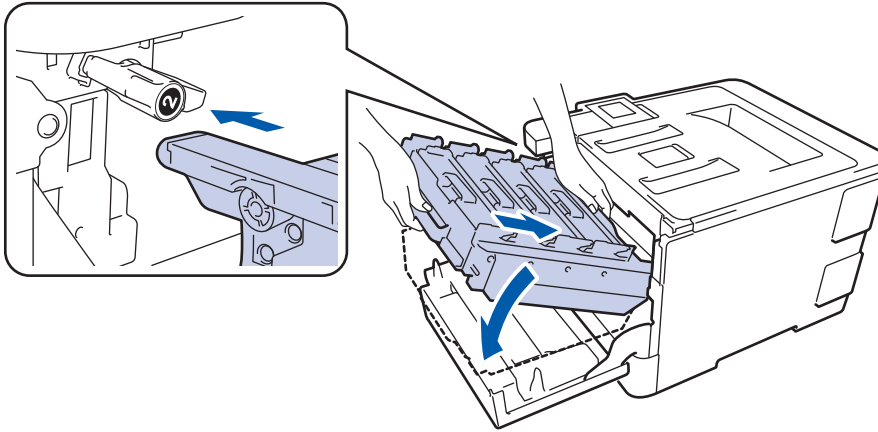
Abyste předešli problémům s kvalitou tisku, **NEDOTÝKEJTE** se šedých částí zobrazených na obrázcích.



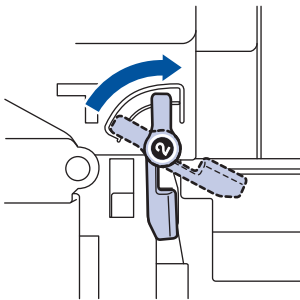
7. Zkontrolujte, že se zelená páčka pojistky (1) nalézá v uvolněné pozici, jak je to znázorněno na obrázku.



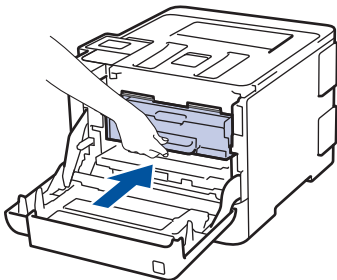
8. Jemně zasuňte fotoválec do přístroje, dokud se nezastaví u zelené páčky pojistky.



9. Otočte zelenou páčku pojistky po směru hodinových ručiček do zajištěné polohy.



10. Pomocí zeleného držadla zatlačte fotoválec zpět do přístroje, dokud nezapadne na své místo.



11. Zavřete přední kryt přístroje.



Po instalaci nové pásové jednotky musíte resetovat čítač. ►► *Související informace: Resetování čítače pásové jednotky*

✓ Související informace

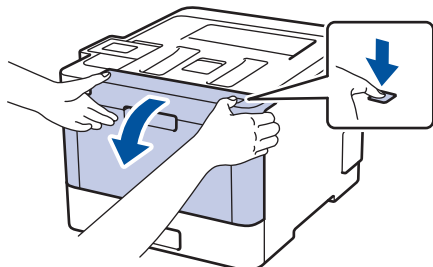
Související témata:

- [Výměna spotřebního materiálu](#)
- [Resetování čítače pásové jednotky](#)

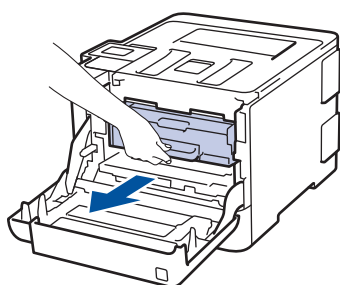
Výměna nádoby na odpadní toner

Před zahájením postupu výměny ►► *Související informace: Výměna spotřebního materiálu*

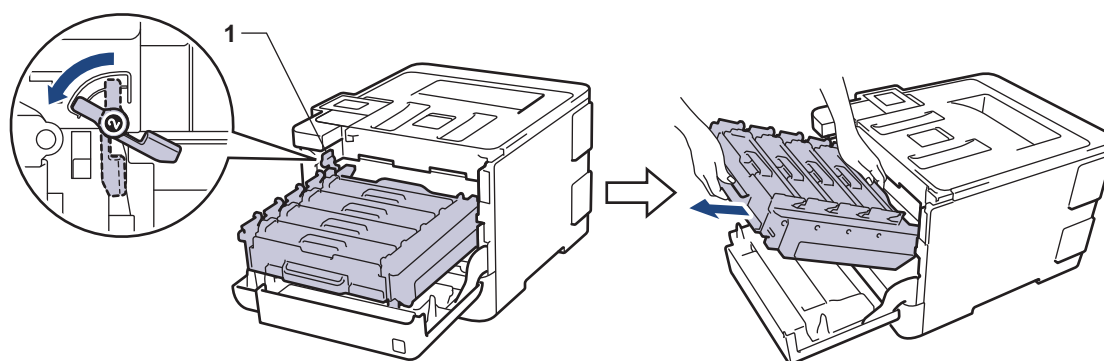
1. Ujistěte se, že je přístroj zapnutý.
2. Stiskněte tlačítko uvolnění předního krytu a otevřete přední kryt.



3. Uchopte zelené držadlo fotoválce. Vytahujte fotoválec z přístroje, dokud se nezastaví.

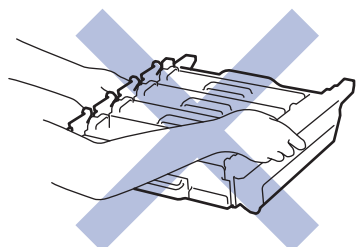


4. Otáčejte zelenou páčkou pojistky (1) proti směru hodinových ručiček, dokud nezapadne do uvolněné polohy. Uchopte zelení držadla fotoválce, zdvihněte přední část fotoválce a vyjměte ho z přístroje.

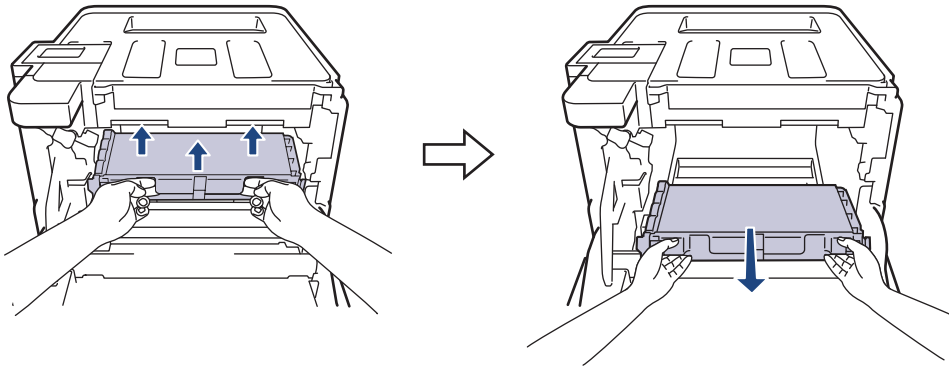


DŮLEŽITÉ

Při přenášení fotoválce ho držte za zelená držadla. Fotoválec **NEDRŽTE** za jeho strany.

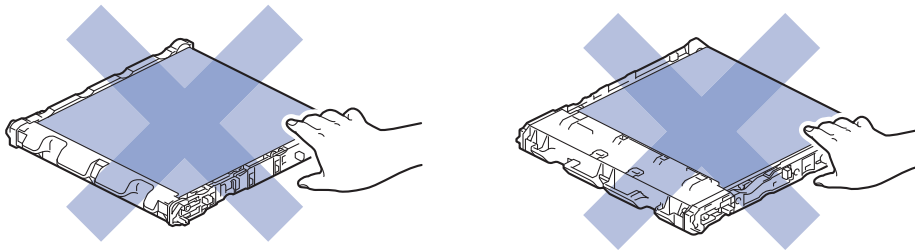


5. Uchopte zelené držadlo pásové jednotky oběma rukama a pásovou jednotku zvedněte, poté ji vytáhněte.

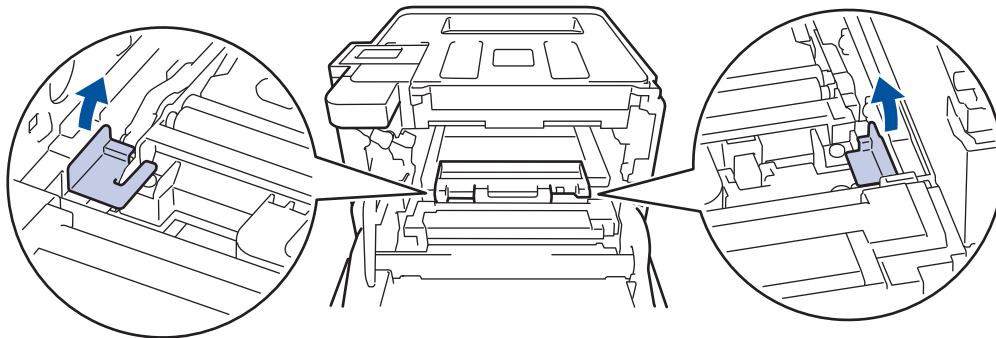


POZNÁMKA

Abyste předešli problémům s kvalitou tisku, **NEDOTÝKEJTE** se šedých částí zobrazených na obrázcích.

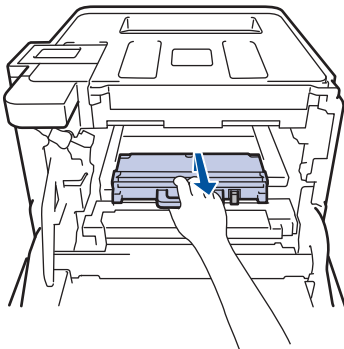


6. Odstraňte dva kusy oranžového balicího materiálu a vyhodte je.



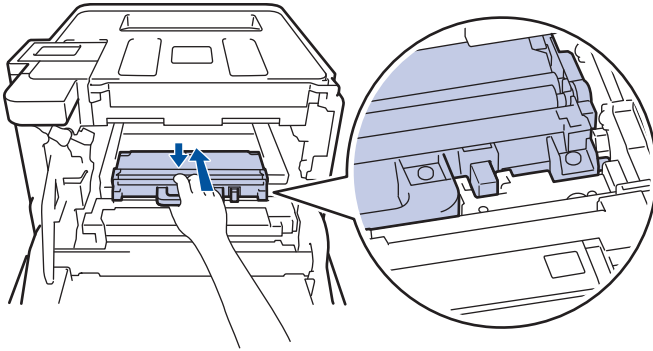
Tento krok je nutný pouze v případě, že měníte nádobku na odpadní toner poprvé, a nevyžaduje se, když měníte náhradní nádobku na odpadní toner. Oranžové balicí kusy jsou instalovány ve výrobním závodě, aby chránily přístroj během přepravy.

7. Uchopte modré držadlo nádobky na odpadní toner a vyjměte nádobku na odpadní toner z přístroje.

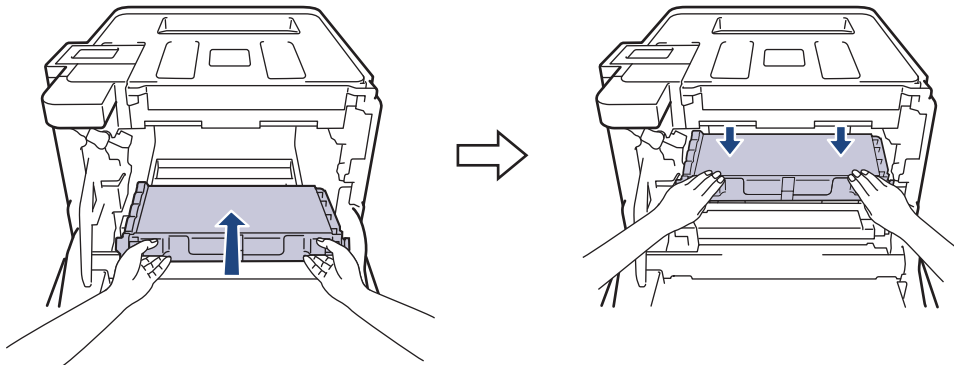


NEPOUŽÍVEJTE nádobku na odpadní toner opakovaně.

8. Vybalte novou nádobku na odpadní toner a vložte ji do přístroje pomocí modrého držadla. Ujistěte se, že je nádobka na odpadní toner nainstalována pevně a v rovině.

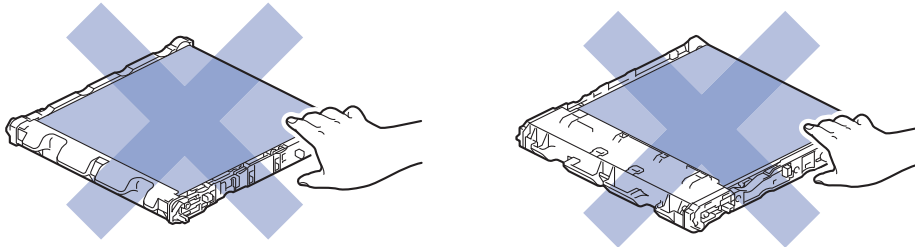


9. Zasuňte pásovou jednotku zpět do přístroje. Ujistěte se, že je pásová jednotka nainstalována pevně a v rovině.

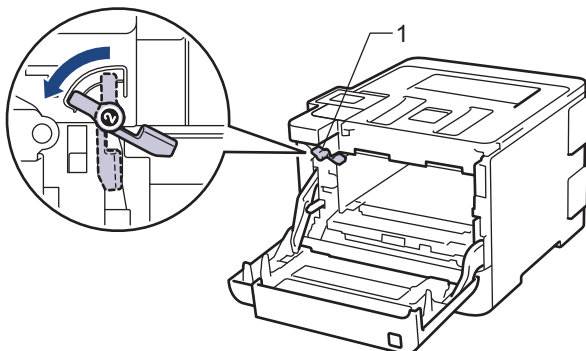


POZNÁMKA

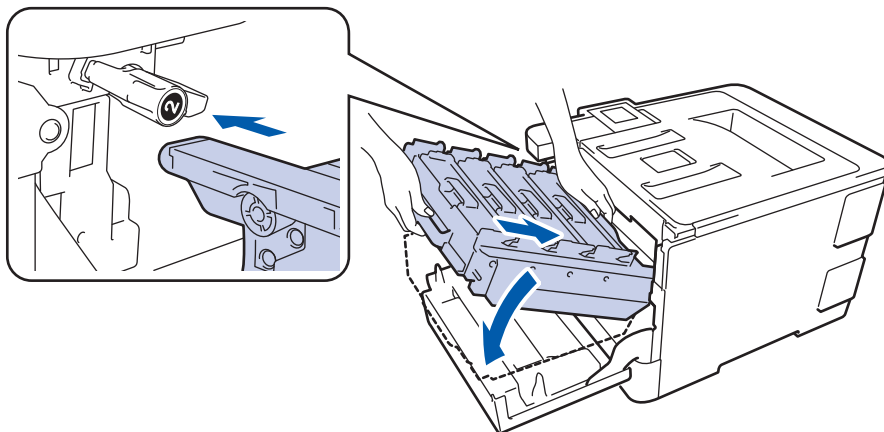
Abyste předešli problémům s kvalitou tisku, **NEDOTÝKEJTE** se šedých částí zobrazených na obrázcích.



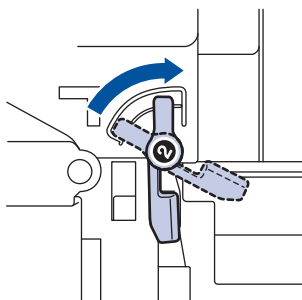
10. Zkontrolujte, že se zelená páčka pojistky (1) nalézá v uvolněné pozici, jak je to znázorněno na obrázku.



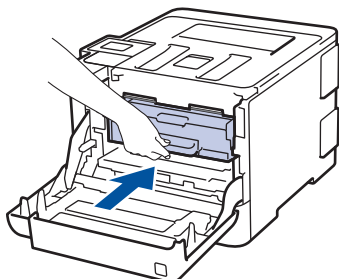
11. Jemně zasuňte fotoválec do přístroje, dokud se nezastaví u zelené páčky pojistky.



12. Otočte zelenou páčku pojistky po směru hodinových ručiček do zajištěné polohy.



13. Pomocí zeleného držadla zatlačte fotoválec zpět do přístroje, dokud nezapadne na své místo.



14. Zavřete přední kryt přístroje.



Související informace

Související témata:

- [Výměna spotřebního materiálu](#)

Vynulování čítače válce

Při výměně jednotky fotorolice za novou je nutné vynulovat čítač válce. Vynulování proveďte následovně:

DŮLEŽITÉ

Čítač válce NENULUJTE, pokud jste ho nevyměnili.

>> HL-L8260CDW



>> HL-L8360CDW/HL-L9310CDW

>> DCP-L8410CDW/MFC-L8690CDW/MFC-L8900CDW/MFC-L9570CDW

HL-L8260CDW

1. Ujistěte se, že je přístroj zapnutý.
2. Stisknutím tlačítka ▲ nebo ▼ vyberte následující:
 - a. Vyberte možnost [Prist. info.]. Stiskněte tlačítko **OK**.
 - b. Vyberte možnost [Životnost dilu]. Stiskněte tlačítko **OK**.
 - c. Vyberte možnost [Valec]. Stiskněte **OK**.
3. Podržte tlačítko **OK** po dobu přibližně pěti sekund.
4. Stisknutím tlačítka ▲ zvolte [Nulovani].

HL-L8360CDW/HL-L9310CDW


1. Ujistěte se, že je přístroj zapnutý.
2. Stiskněte  [Nastaveni] > [Vsechna nastav] > [Info. o zarizeni] > [Životnost dilu].
3. Stiskněte a přidržte [Valec], dokud se nezmění zpráva na dotykovém displeji.
4. Stiskněte [Ano].
5. Stiskněte .

DCP-L8410CDW/MFC-L8690CDW/MFC-L8900CDW/MFC-L9570CDW

1. Ujistěte se, že je přístroj zapnutý.
2. Stiskněte  [Nastaveni] > [Vsechna nastav] > [Prist. info.] > [Životnost dilu].



Pokud se na domovské obrazovce přístroje zobrazí nabídka [Vsechna nastav], nabídku [Nastaveni] přeskočte.

3. Stiskněte a přidržte [Valec], dokud se nezmění zpráva na dotykovém displeji.
4. Stiskněte tlačítko [Ano].
5. Stiskněte tlačítko .

✓ Související informace

Související témata:

- [Výměna spotřebního materiálu](#)
- [Výměna jednotky fotorolice](#)

Resetování čítače pásové jednotky

Když vyměníte pásovou jednotku za novou, je třeba resetovat čítač pásové jednotky.

>> [HL-L8260CDW](#)



>> [HL-L8360CDW/HL-L9310CDW](#)

>> [DCP-L8410CDW/MFC-L8690CDW/MFC-L8900CDW/MFC-L9570CDW](#)

HL-L8260CDW

1. Ujistěte se, že je přístroj zapnutý.
2. Stisknutím tlačítka ▲ nebo ▼ vyberte následující:
 - a. Vyberte možnost [Prist. info.]. Stiskněte tlačítko **OK**.
 - b. Vyberte možnost [Zivotnost dilu]. Stiskněte tlačítko **OK**.
 - c. Vyberte možnost [Pas]. Stiskněte **OK**.
3. Podržte tlačítko **OK** po dobu přibližně pěti sekund.
4. Stisknutím tlačítka ▲ zvolte [Nulovani].

HL-L8360CDW/HL-L9310CDW


1. Ujistěte se, že je přístroj zapnutý.
2. Stiskněte  [Nastaveni] > [Vsechna nastav] > [Info. o zarizeni] > [Zivotnost dilu].
3. Stiskněte a přidrďte [Pas], dokud se nezmění zpráva na dotykovém displeji.
4. Stiskněte [Ano].
5. Stiskněte .

DCP-L8410CDW/MFC-L8690CDW/MFC-L8900CDW/MFC-L9570CDW

1. Ujistěte se, že je přístroj zapnutý.
2. Stiskněte  [Nastaveni] > [Vsechna nastav] > [Prist. info.] > [Zivotnost dilu].



Pokud se na domovské obrazovce přístroje zobrazí nabídka [Vsechna nastav], nabídku [Nastaveni] přeskočte.

3. Stiskněte a přidrďte [Jednotka pasu], dokud se nezmění zpráva na dotykovém displeji.
4. Stiskněte tlačítko [Ano].
5. Stiskněte tlačítko .

✓ Související informace

Související témata:

- [Výměna spotřebního materiálu](#)
- [Výměna pásové jednotky](#)

brother



CZE
Verze 0